

EMB5108

10.2023

Sanicompact® Comfort+  
Sanicompact® Comfort+ Applique  
Sanicompact® Comfort Box  
Sanicompact® Comfort Style



- FR** WC Broyeur à cuvette suspendue, avec ou sans habillage • Notice d'installation et d'utilisation  
**EN** Wall hung WC with built-in macerator, with or without wall casing • Operating/Installation manual  
**DE** Wandhängendes WC mit integrierter Hebeanlage zur begrenzten Verwendung, mit und ohne Verkleidungsbox • Betriebs-/Montageanleitung  
**CS** Závěsné kompaktní WC s přečerpáním a krycím panelem nebo bez • Montážní a provozní návod  
**ES** WC Triturador para inodoro suspendido, con o sin revestimiento • Manual de funcionamiento  
**IT** WC Trituratore con tazza sospesa, con o senza rivestimento • Manuale per l'uso e l'installazione  
**NL** Fecaliënvermaler voor een hangtoilet met of zonder bekleding • Installatie- en gebruiksinstructies  
**PL** Podwieszana miska WC z wbudowanym rozdrabniaczem, z obudową lub bez • Instrukcja obsługi/montażu  
**PT** WC Triturador de sanita suspensa, com ou sem revestimento • Manual de instalação/utilização  
**SV** Kvarntolett med upphängd toalettskål, med eller utan beklädnad • Bruksanvisning för service/installation





## FR Sécurité

Cet appareil peut être utilisé par des enfants âgés d'au moins 8 ans et par des personnes ayant des capacités physiques sensorielles ou mentales réduites ou dénuées d'expérience ou de connaissance, s'ils (si elles) sont correctement surveillé(e)s ou si des instructions relatives à l'utilisation de l'appareil en toute sécurité leur ont été données et si les risques encourus ont été appréhendés. Les enfants ne doivent pas jouer avec l'appareil. Le nettoyage et l'entretien par l'utilisateur ne doivent pas être effectués par des enfants sans surveillance.

### Raccordement électrique

Raccorder l'appareil au réseau selon les normes du pays.

L'installation électrique doit être réalisée par un professionnel ayant une formation en électrotechnique.

L'appareil doit être raccordé à un circuit d'alimentation relié à la terre (classe I) et protégé par un disjoncteur différentiel haute sensibilité (30 mA).

Le raccordement doit servir exclusivement à l'alimentation de l'appareil.

Si le câble d'alimentation est endommagé, il doit être remplacé par un câble ou un ensemble spécial disponible auprès du fabricant ou de son service après-vente.

L'appareil doit être placé de façon telle que la fiche de prise de courant soit accessible.

**Débrancher électriquement l'appareil avant toute intervention !**

## EN Safety

This device may be used by children who are at least 8 years old, by people with reduced physical, sensory or mental capacities or those without knowledge or experience, if they are properly supervised and if the instructions relating to using the device completely safely have been given to them and the associated risks have been understood. Children must not play with the device. Cleaning and maintenance undertaken by the user must not be carried out by unsupervised children.

### Electrical connections

All wiring must conform to BS7671, 1992 requirements for electrical installations.

The electrical installation must be carried out by a qualified electrical engineer.

The device's power supply must be connected to ground (class I) and protected by a high sensitivity differential circuit breaker (30 mA).

The connection must be used exclusively to provide the power to the product.

If the power cord is damaged, to prevent possible danger, it must be replaced by the manufacturer, customer service team or a similarly qualified individual.

The device must be placed so that the power supply socket is accessible.

**Disconnect electrical power before working on the unit!**

## DE Sicherheitshinweis

Dieses Gerät kann von Kindern ab 8 Jahren und darüber sowie von Personen mit verringerten physischen, sensorischen oder mentalen Fähigkeiten oder Mangel an Erfahrung und Wissen benutzt werden, wenn sie beaufsichtigt oder bezüglich des sicheren Gebrauchs des Gerätes unterwiesen wurden und die daraus resultierenden Gefahren verstehen. Kinder dürfen nicht mit dem Gerät spielen. Reinigung und Benutzerwartung dürfen nicht von Kindern ohne Beaufsichtigung durchgeführt werden.

### Stromanschluss

Achten Sie darauf, die Vorschriften für die elektrische Installation einzuhalten, die in dem Land gelten, in dem das Gerät betrieben wird (Deutschland: DIN VDE 0100/0413).

Die elektrische Installation muss von einem Elektriker durchgeführt werden.

Die Versorgungsleitung des Geräts muss geerdet (Klasse I) und durch einen Fehlerstromschutzschalter (FI) (30 mA) geschützt sein.

Der Anschluss darf ausschließlich der Stromzufuhr dieses Gerätes dienen.

Wenn das Stromkabel beschädigt ist, muss es vom Hersteller, seinem Kundendienst oder ähnlich qualifiziertem Fachpersonal ersetzt werden, um Gefahren zu vermeiden.

Das Gerät muss so angebracht werden, dass die Steckdose zugänglich ist.

**Vor jeder Arbeit den Netzstecker der Anlage ziehen.**

## CS Bezpečnost

Děti ve věku od 8 let (mladší v žádném případě) a osoby, jejichž tělesné, smyslové či duševní schopnosti jsou omezené, stejně tak jako osoby, které nemají dostatečné zkušenosti a znalosti, mohou tento přístroj používat výhradně pod dohledem osoby zodpovídající za jejich bezpečnost a pouze pokud chápou případná rizika a byly řádně poučeny o bezpečném použití přístroje. Děti si s přístrojem nesmí hrát. Čištění a uživatelskou údržbu nesmí provádět děti bez kvalifikovaného a odpovídajícího dozoru.

### Elektrické připojení

Instalace a provoz vašeho čerpadla musí splňovat místní předpisy.

Elektrickou instalaci musí provádět kvalifikovaná osoba.

Napájecí obvod zařízení musí být uzemněn (třída I) a chráněn proudovým chráničem s vysokou citlivostí (30 mA).

Elektrický přívod musí sloužit výhradně napájení tohoto přístroje.

Je-li napájecí kabel poškozen, musí ho vyměnit výrobce, poprodejní servis nebo osoby s patřičnou kvalifikací, aby se zamezilo riziku.

Zařízení musí být umístěno tak, aby byla jeho zásuvka přístupná.

**Před jakýmkoli zásahem vypojte přístroj z napájení elektrickým proudem !**

## ES Seguridad

Este aparato puede ser utilizado por niños de edad superior a 8 años y por personas con capacidades físicas, sensoriales o mentales reducidas o con falta de experiencia o conocimientos, siempre que se encuentren bajo vigilancia o si se les proporcionan las instrucciones relativas para el

uso seguro del electrodoméstico y sean conscientes de los riesgos a los que se exponen. Los niños no deben jugar con el aparato. Los niños sin vigilancia no pueden encargarse de la limpieza ni del mantenimiento que debe realizar el usuario.

### **Conexión eléctrica**

Conecte el dispositivo a la red según las normas del país correspondiente.

La instalación eléctrica debe realizarse por un profesional cualificado en electrotécnica.

El circuito de alimentación del aparato debe conectarse a tierra (clase I) y protegerse con un diferencial de alta sensibilidad (30 mA).

La conexión debe servir exclusivamente para la alimentación del aparato.

Si el cable de alimentación está dañado, debe reemplazarlo el fabricante, su servicio posventa o personas de similar cualificación para evitar cualquier peligro.

El aparato debe instalarse de tal manera que la clavija de la toma de corriente sea accesible.

**¡Desconectar eléctricamente antes de cualquier intervención!**

### **IT Sicurezza**

I bambini di età pari o superiore a 8 anni, le persone con capacità fisiche, sensoriali o mentali ridotte o prive di esperienza e conoscenze possono utilizzare questo apparecchio solo se possono avvalersi di una sorveglianza o di istruzioni preliminari relative a un impiego sicuro dell'apparecchio e se sono consapevoli dei rischi cui vanno incontro. I bambini non devono giocare con l'apparecchio. La pulizia e la manutenzione eseguite dall'utente non devono essere effettuate dai bambini senza supervisione.

### **Collegamento elettrico**

Collegare l'apparecchio alla rete elettrica secondo le norme vigenti nel paese.

Il lavoro dell'impianto elettrico deve essere effettuato da un professionista elettrotecnico qualificato.

L'alimentazione elettrica deve essere di classe I. L'apparecchio deve essere collegato a una cassetta di giunzione con messa a terra. Il circuito di alimentazione elettrica deve essere protetto da un disgiuntore differenziale ad elevata sensibilità da 30 mA.

Il collegamento deve essere utilizzato esclusivamente per l'alimentazione elettrica dell'apparecchio.

Se il cavo di alimentazione è danneggiato, deve essere sostituito dal produttore, il suo servizio di assistenza postvendita o da personale qualificato, per evitare rischi.

L'apparecchio deve essere posizionato in maniera tale che la spina collegata alla presa di corrente sia accessibile.

**Scollegare l'alimentazione elettrica prima di intervenire sull'apparecchio!**

### **NL Veiligheid**

Dit apparaat kan worden gebruikt door kinderen vanaf 8 jaar en door personen met lichamelijke, zintuiglijke of verstandelijke beperking of door mensen zonder ervaring of kennis, mits zij onder correct toezicht staan of instructies voor het veilige gebruik van het apparaat hebben gekregen en zij de risico's hebben begrepen. Kinderen mogen niet met

het apparaat spelen. De schoonmaak en het onderhoud van het apparaat door de gebruiker mag niet zonder toezicht door kinderen worden gedaan.

### **Elektrische aansluiting**

Sluit het apparaat op het spanningsnet aan volgens de geldende normen van het land.

De elektrische installatie dient uitgevoerd te worden door een bekwame electricien.

Het stroomcircuit van het apparaat moet worden geaard (klasse I) en beschermd door een hoge gevoeligheid differentieelschakelaar (30 mA).

De koppeling moet uitsluitend worden gebruikt voor de stroomvoorziening van het apparaat.

Indien de voedingskabel beschadigd is, dient deze om gevaar te voorkomen, te worden vervangen door de fabrikant, de klantenservice of mensen met soortgelijke bevoegdheden.

Het apparaat moet zodanig worden geplaatst dat het stopcontact toegankelijk is.

**Koppel de voeding los voor elke ingreep !**

### **PL Bezpieczeństwo**

Urządzenie może być używane przez dzieci w wieku co najmniej 8 lat, osoby o ograniczonych zdolnościach fizycznych, sensorycznych i psychicznych lub osoby bez wymaganego doświadczenia i/lub wiedzy, jeśli są odpowiednio nadzorowane i przekazano im informacje dotyczące używania urządzenia w sposób całkowicie bezpieczny i zdają sobie sprawę ze związanych z nim zagrożeń. Dzieciom nie wolno bawić się urządzeniem. Dzieciom bez nadzoru nie wolno przeprowadzać czyszczenia ani konserwacji urządzenia dozwolonego dla użytkownika.

### **Podłączenia elektryczne**

Należy zapewnić przestrzeganie przepisów normy obowiązującej w kraju użytkownika.

Instalacja elektryczna musi zostać wykonana przez wykwalifikowanego specjalistę elektrotechnika.

Instalacja zasilania urządzenia musi być wyposażona w uziemienie (klasy I) i zabezpieczona wyłącznikiem różnicowoprądowym o wysokiej czułości (30 mA).

Połączenie to musi być używane wyłącznie do zasilania urządzenia.

Ze względów bezpieczeństwa, uszkodzony kabel zasilania musi zostać wymieniony przez producenta, serwis posprzedażny lub osoby o podobnych kwalifikacjach.

Urządzenie musi zostać ustawione w taki sposób, aby gniazdko zasilania było dostępne.

**We wszystkich przypadkach należy odłączyć zasilanie urządzenia!**

### **PT Segurança**

Este aparelho pode ser utilizado por crianças com, pelo menos, 8 anos e por pessoas com capacidades físicas, sensoriais ou mentais reduzidas ou com falta de experiência ou de conhecimentos, desde que sejam corretamente vigiadas ou recebam instruções sobre a utilização do aparelho com total segurança e caso tenham compreendido os riscos associados. As crianças não devem brincar com o aparelho. A limpeza e manutenção pelo utilizador não devem ser realizadas por crianças sem supervisão.

## Ligação eléctrica

Ligar o aparelho à rede eléctrica de acordo com as normas do país.

A instalação eléctrica deve ser realizada por um profissional qualificado em engenharia electrotécnica.

O circuito de alimentação do aparelho deve ser ligado à terra (classe I) e protegido por um disjuntor diferencial de alta sensibilidade (30 mA).

A ligação deve servir exclusivamente para a alimentação do aparelho.

Se o cabo de alimentação está danificado, deverá ser substituído pelo fabricante, por seu serviço pós-venda ou pessoas qualificadas, de forma a evitar qualquer risco.

O aparelho deve ser colocado de modo a que a ficha da tomada de corrente fique acessível.

## Desligar a alimentação eléctrica antes de qualquer intervenção!

### SV Säkerhet

Denna enhet kan användas av barn från och med 8 år, av personer med reducerad fysisk, sensorisk eller mental förmåga. Enheten kan även användas av personer med bristande erfarenhet och kunskap om de får vedbörlig tillsyn eller instruktioner om hur enheten används på ett säkert sätt, samt om man förstått de risker som användningen medför. Barn ska inte leka med enheten. Rengöring och underhåll bör inte utföras av barn.

### Elektrisk anslutning

Anslut apparaten enligt landets standard.

Den elektriska installationen ska utföras av en yrkesman med utbildning inom elektroteknik.

Strömförsörjningskretsen måste vara ansluten till jord (klass I) och skyddas av en känslig jordfelsbrytare (30 mA).

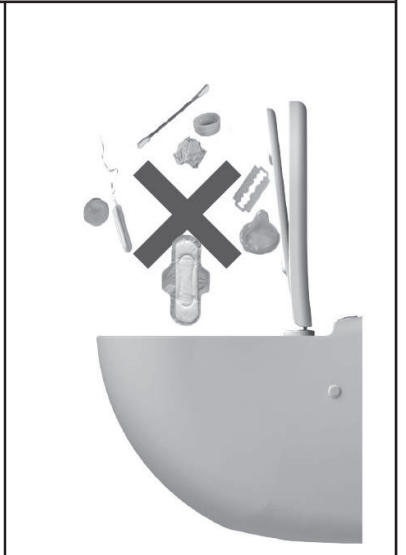
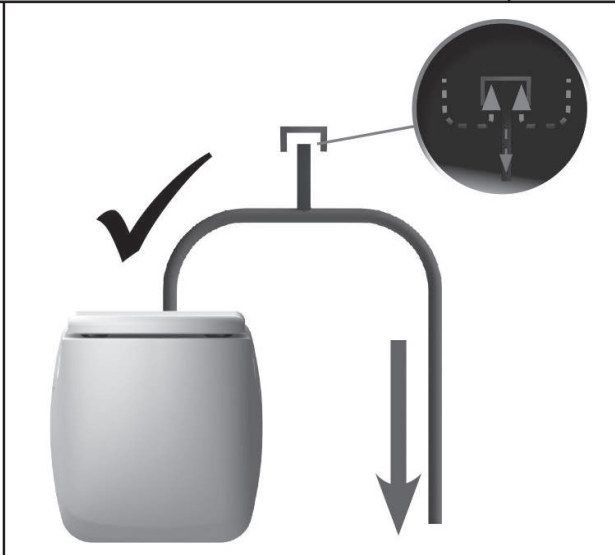
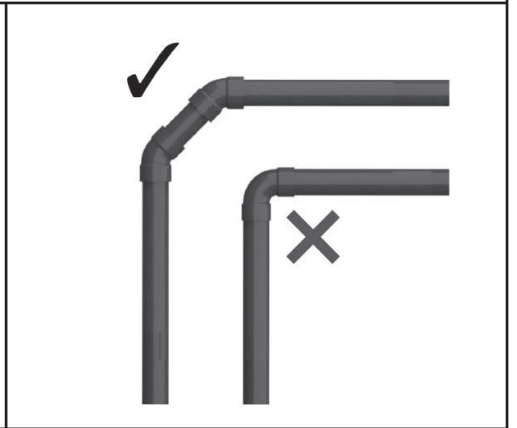
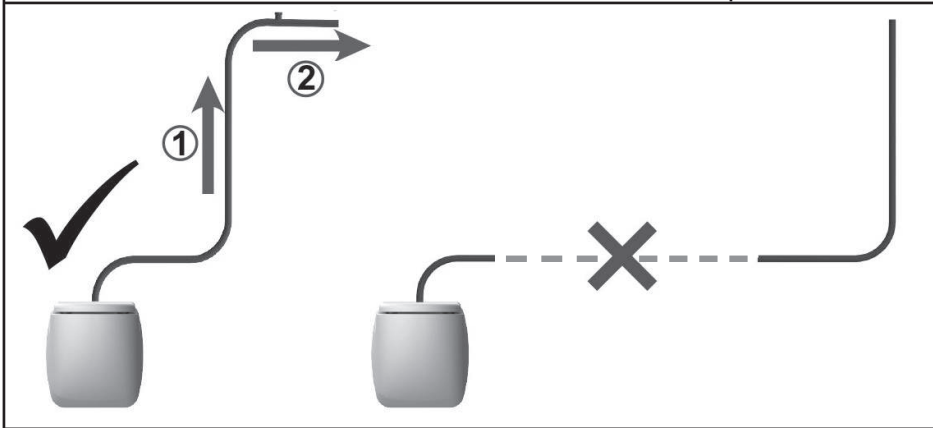
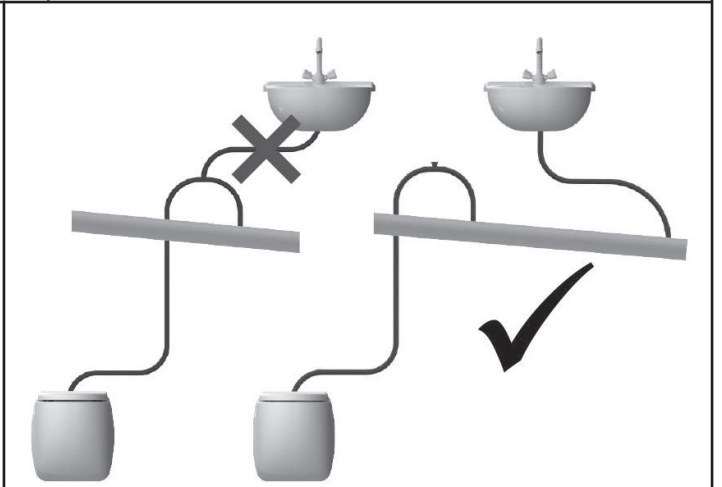
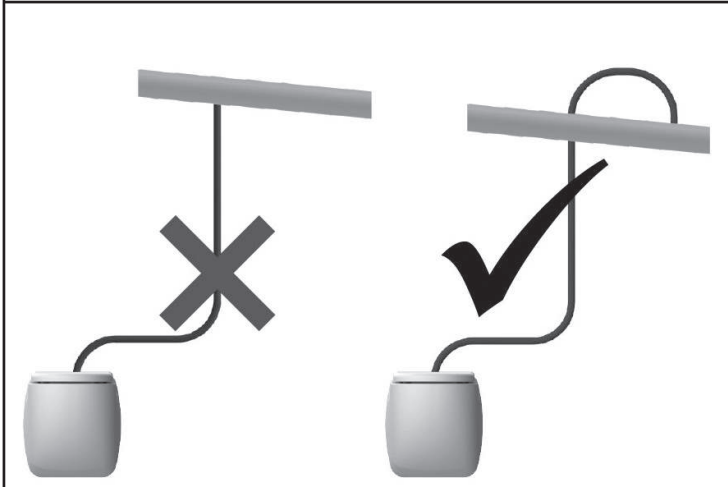
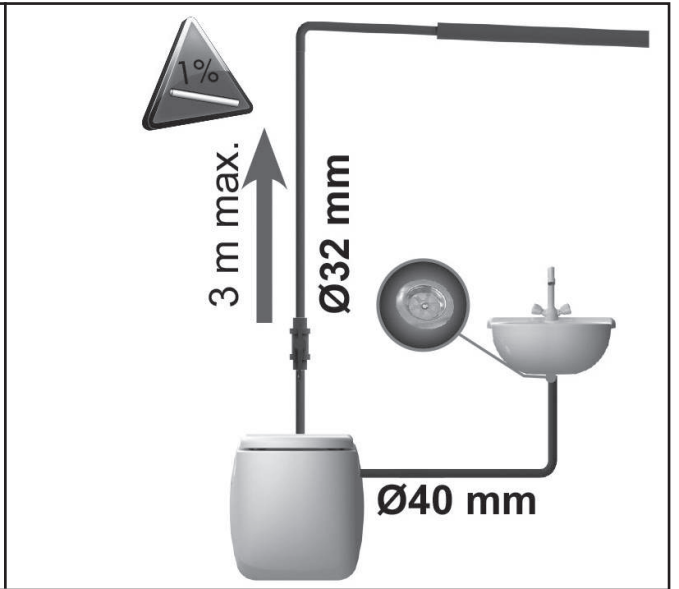
Anslutningen ska endast användas till enheten.

Om strömkabeln är skadad måste den bytas ut av tillverkaren, auktoriserad servicepartner eller någon med liknande kvalifikationer för att undvika fara.

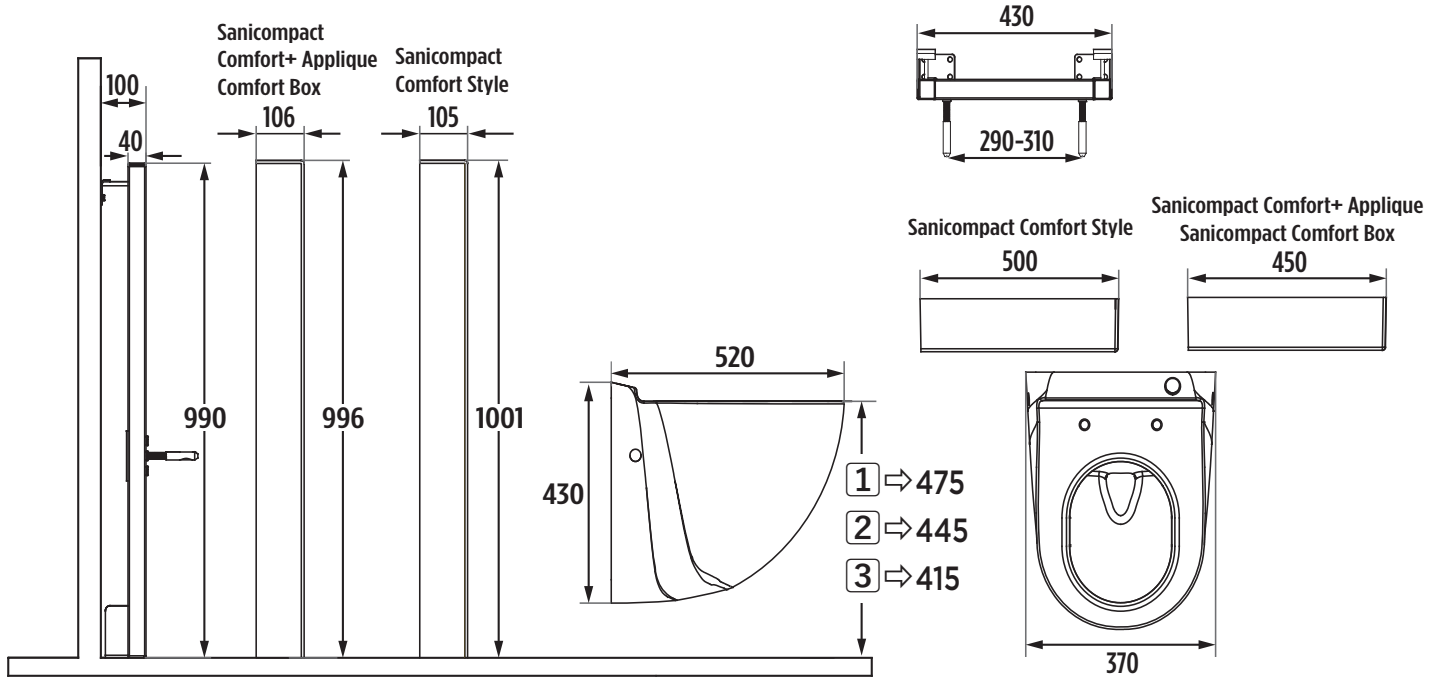
Apparaten måste placeras på ett sådant sätt att stickkontaktens propp är tillgänglig.

## Koppla bort innan någon åtgärd utförs!

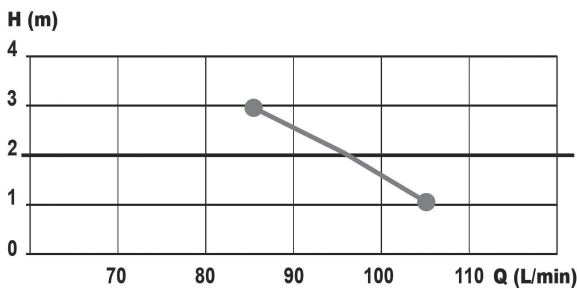
Français .....	12
English .....	15
Deutsch .....	18
Čeština.....	22
Español.....	25
Italiano.....	28
Nederlands .....	31
Polski .....	34
Português .....	37
Svenska .....	40



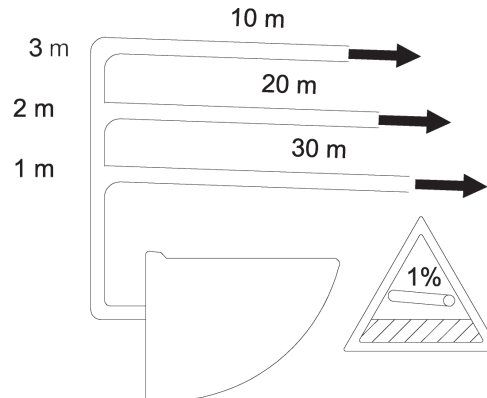
**1** Dimensions • Abmessungen • Rozměry • Dimensiones • Dimensioni • Afmetingen • Wymiary • Dimensões • Dimensioner



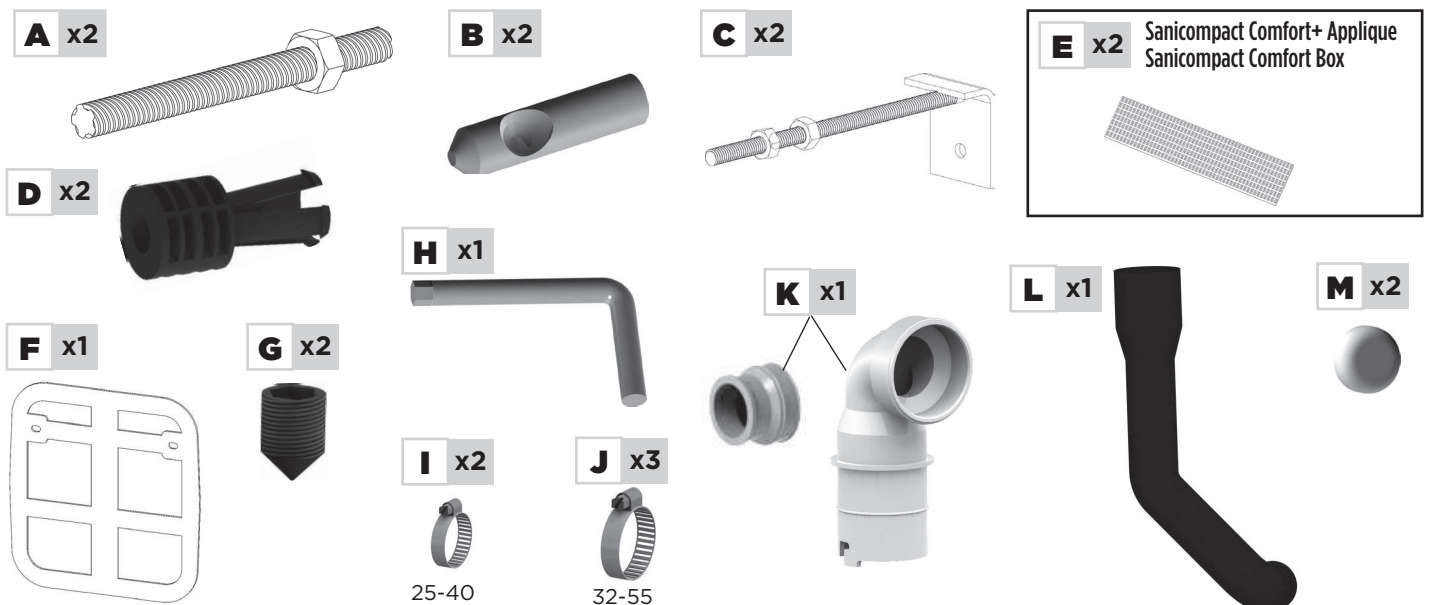
**2** Courbe de performance • Pump curve • Pumpenkennlinie • Výkonová křivka • Curva de caudal • Curve di prestazioni • Pompcurve • Wykres wydajności • Curva • Kurva



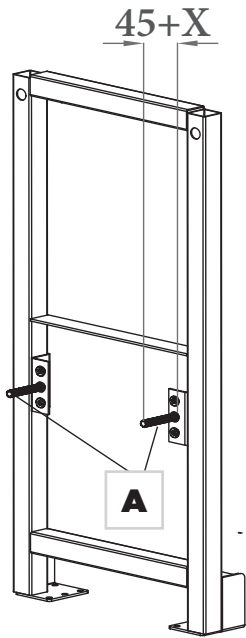
**3** Équivalence hauteur/Longueur d'évacuation • Vertical pumping/Horizontal pumping • Verhålnis Förderhöhe/-Weite • Poměr výška/délka čerpání • Equivalencia altura/longitud de evacuación • Equivalenza altezza/lunghezza evacuazione • Relatie opvoerhoogte/afvoercapaciteit • Wysokości i odległości wypompowywania • Altura/Comprimento da descarga • Motsvarande höjd/Längd vid utpumpning



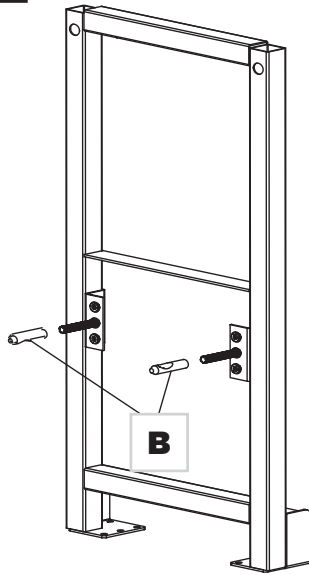
**4** Étendue de la fourniture • Scope of supply • Lieferumfang • Seznam dodávaných dílů • Elementes suministrados • Oggetto della fornitura • Leveringsomvang • Zakres dostawy • Åmbito do fornecimento • Leveransens innehåll



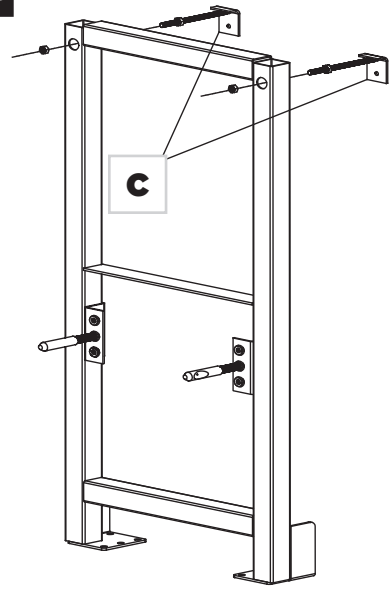
**5** **5.1**



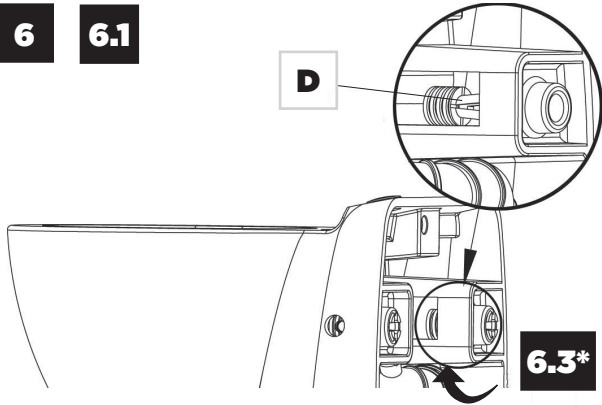
**5.2**



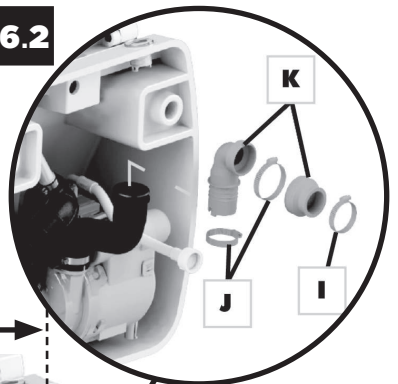
**5.3**



**6** **6.1**

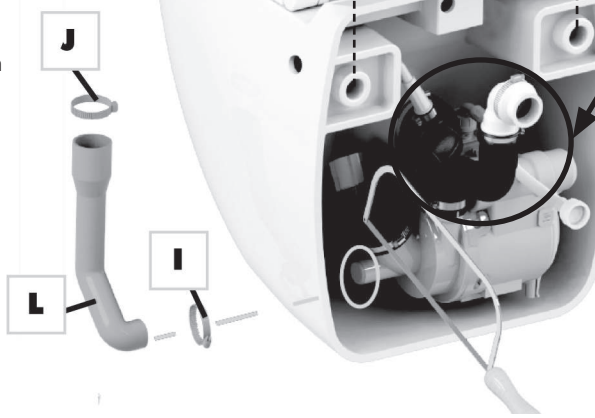


**6.2**



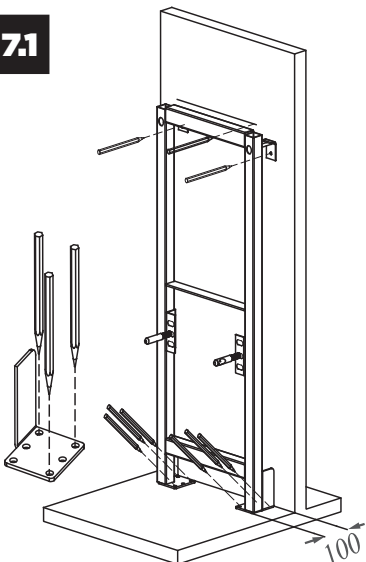
**6.3\***

\*Option

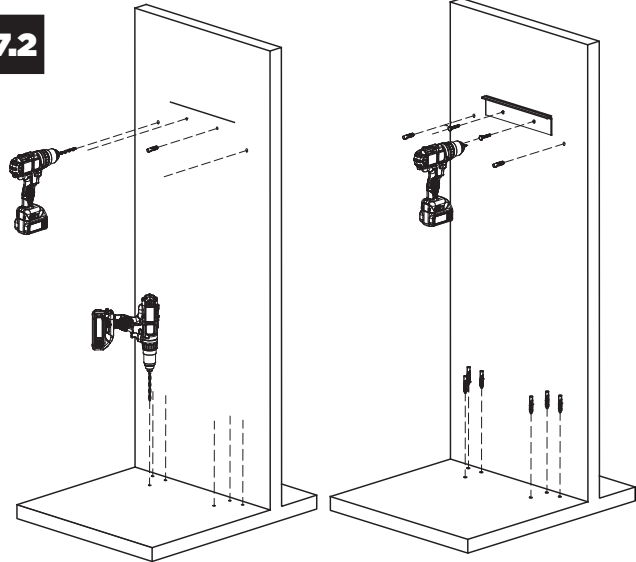


**7**

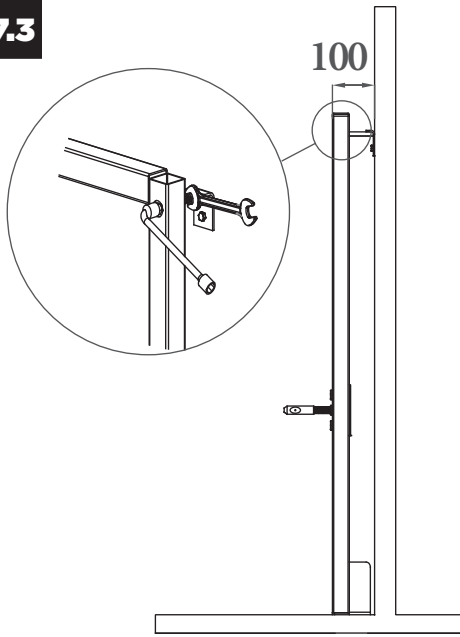
**7.1**



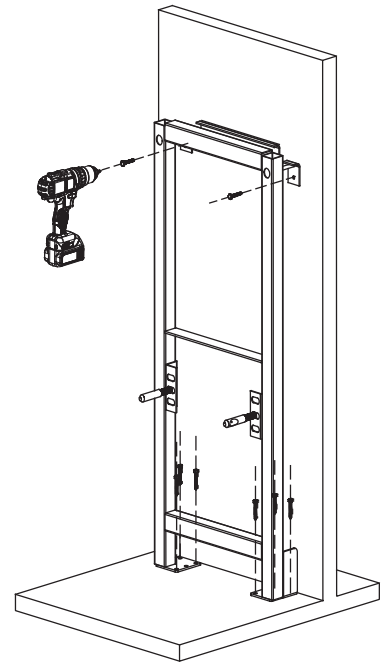
**7.2**



**7.3**

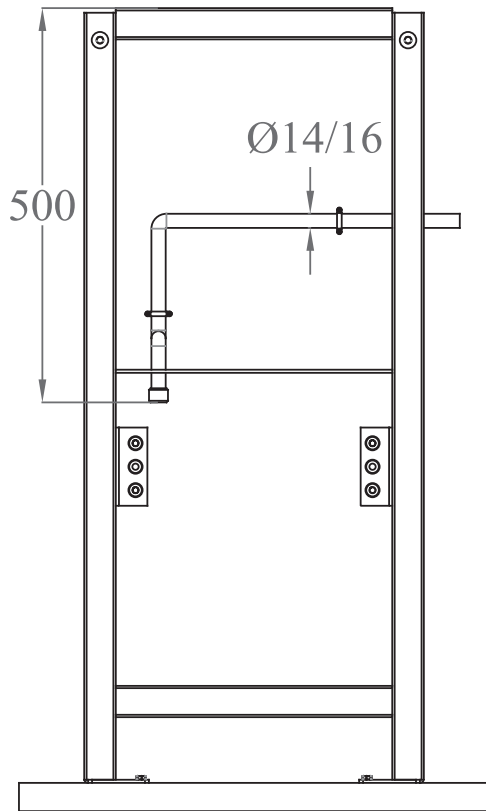


**7.4**

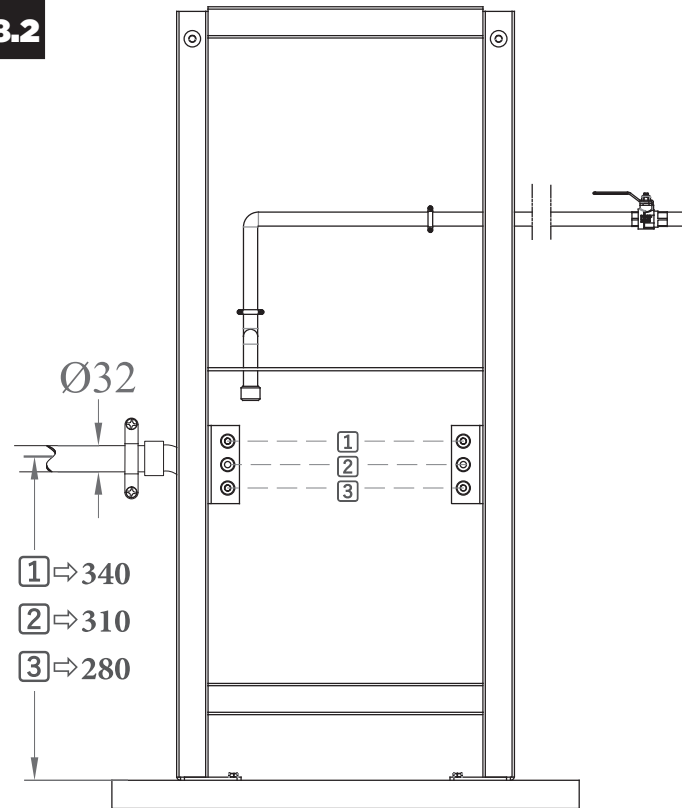


**8**

**8.1**

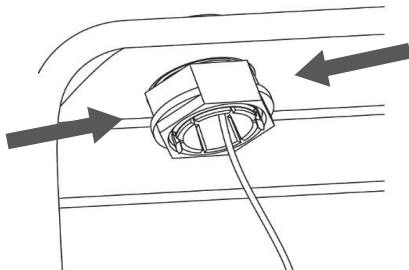


**8.2**

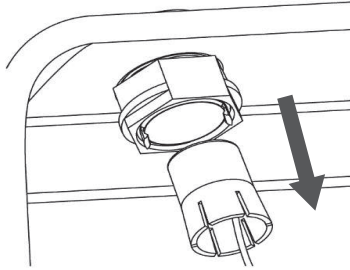


**9**

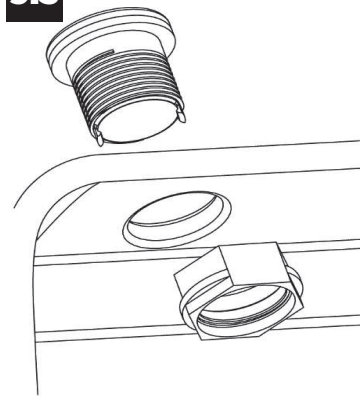
**9.1**



**9.2**

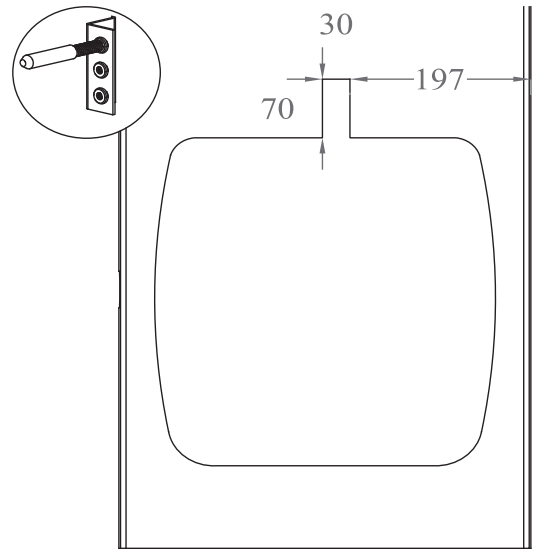
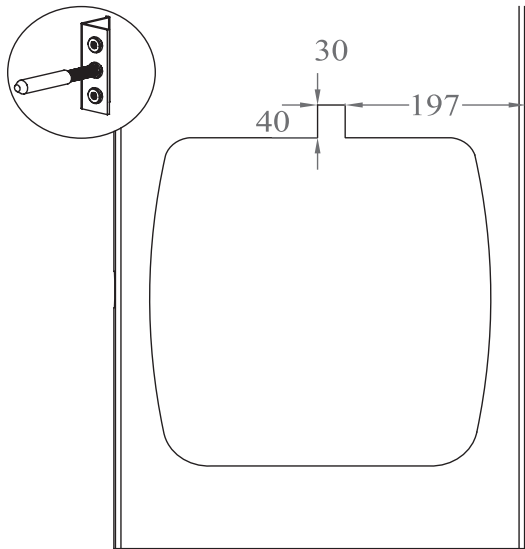


**9.3**

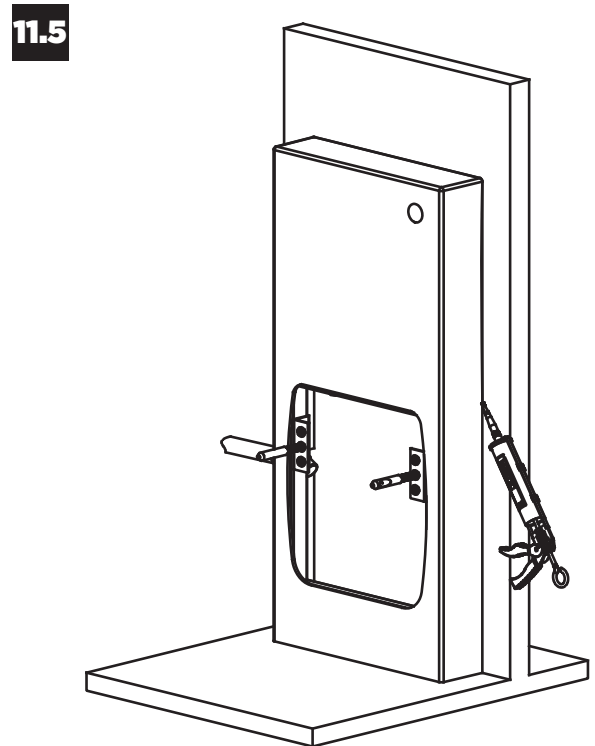
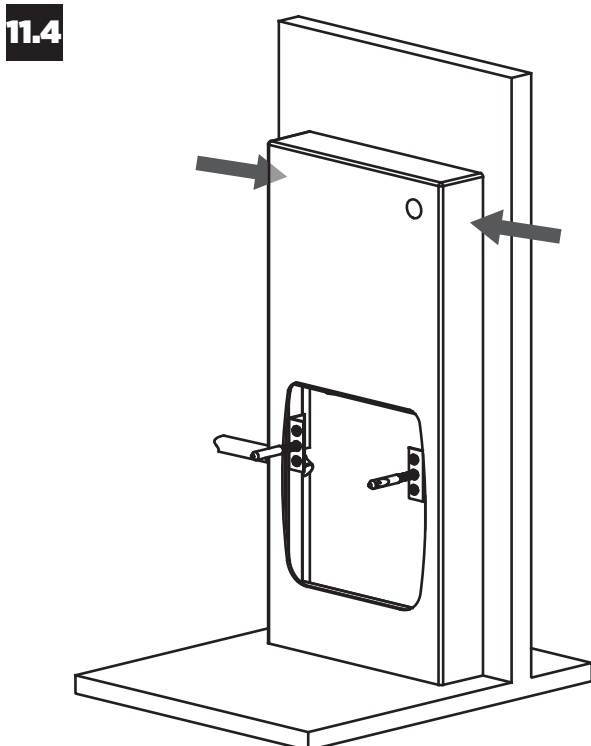
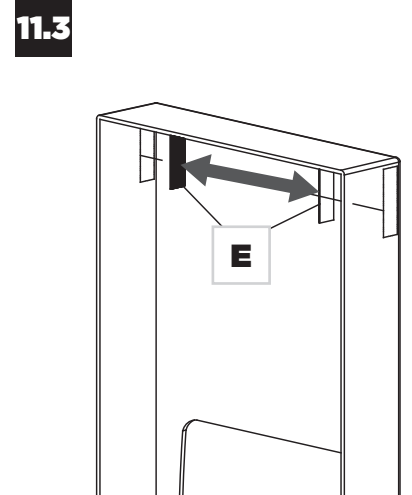
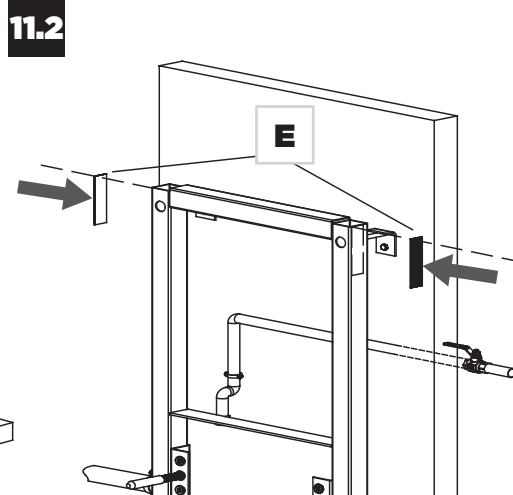
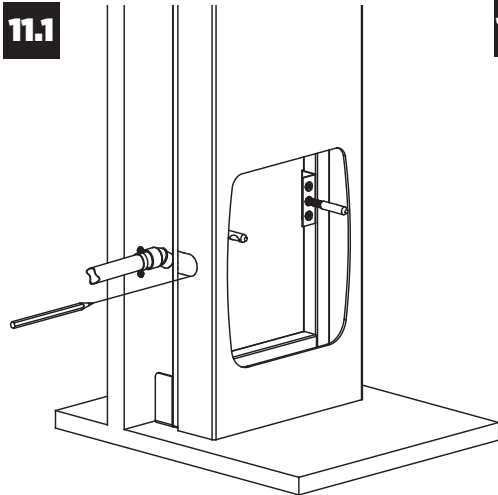




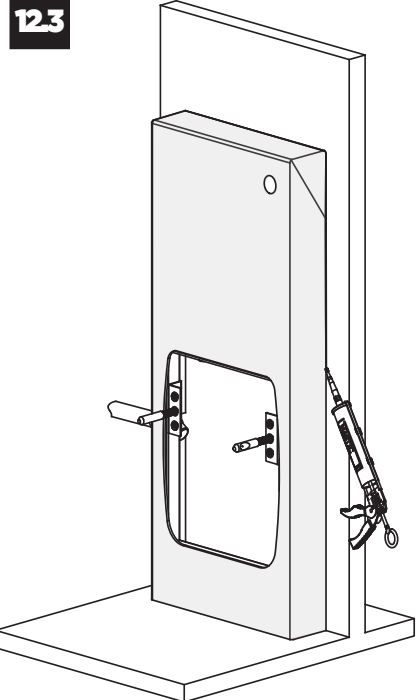
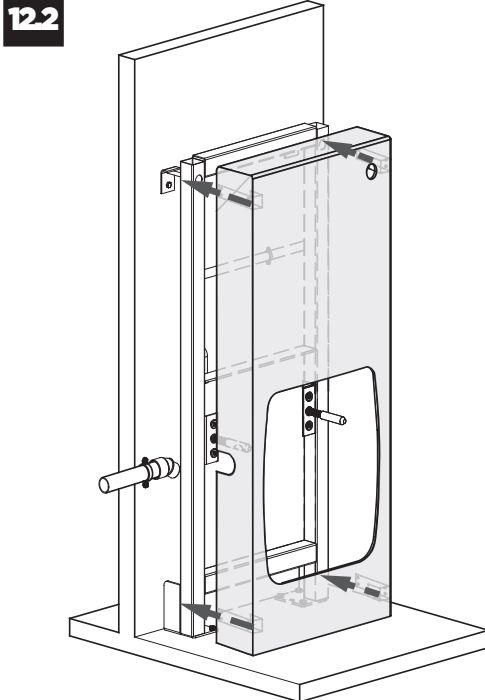
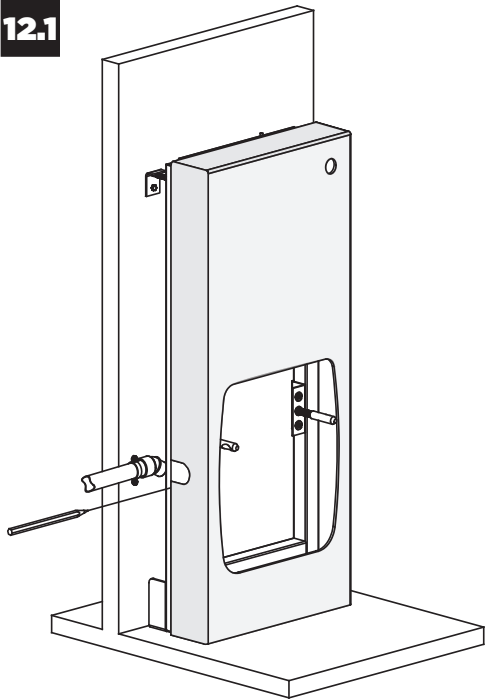
**10** Sanicompact Comfort+ Applique, Sanicompact Comfort Box, Sanicompact Comfort Style



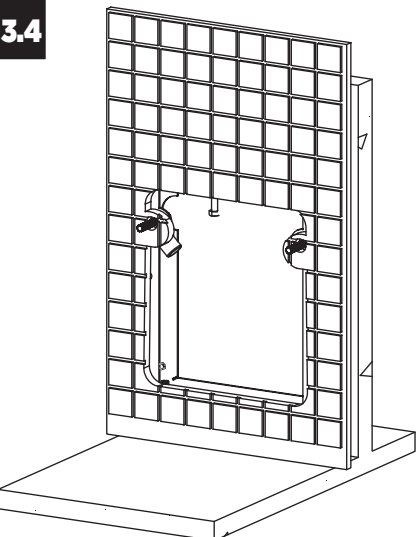
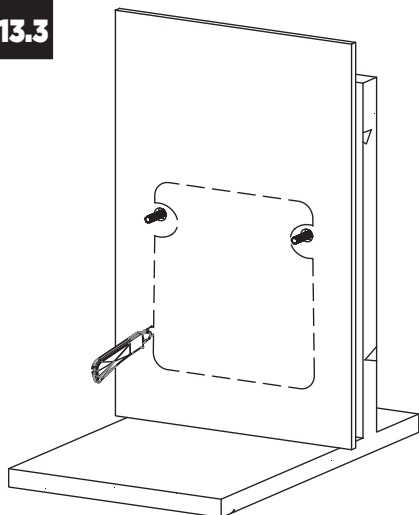
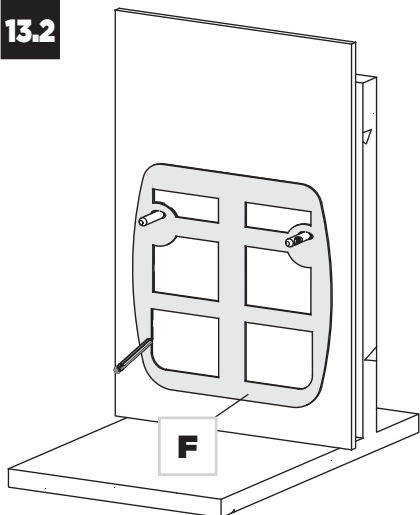
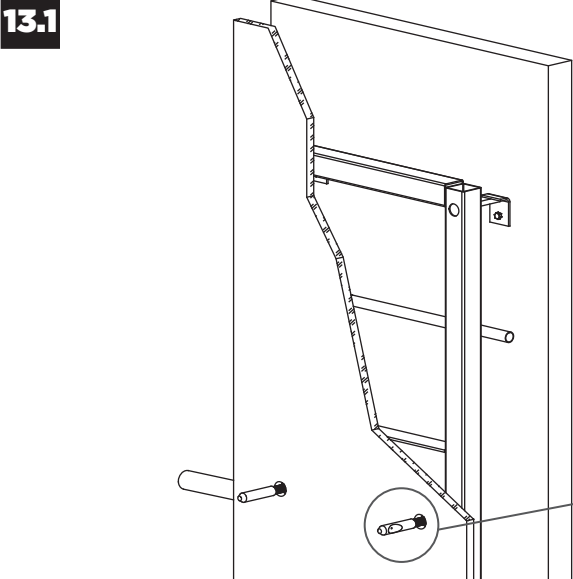
**11** Sanicompact Comfort+ Applique, Sanicompact Comfort Box



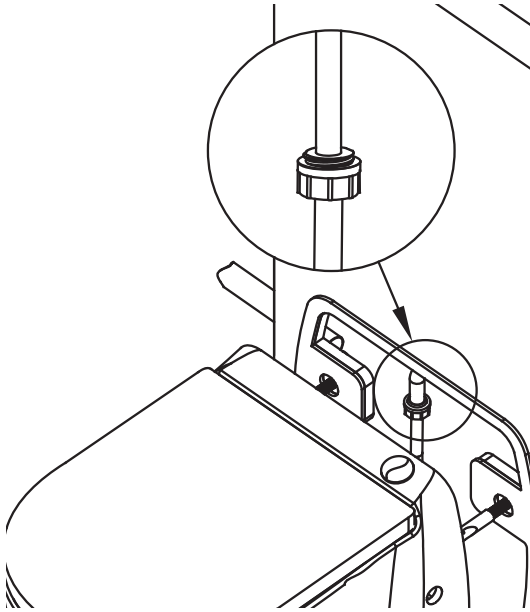
**12 Sanicompact Comfort Style**



**13 Sanicompact Comfort+**

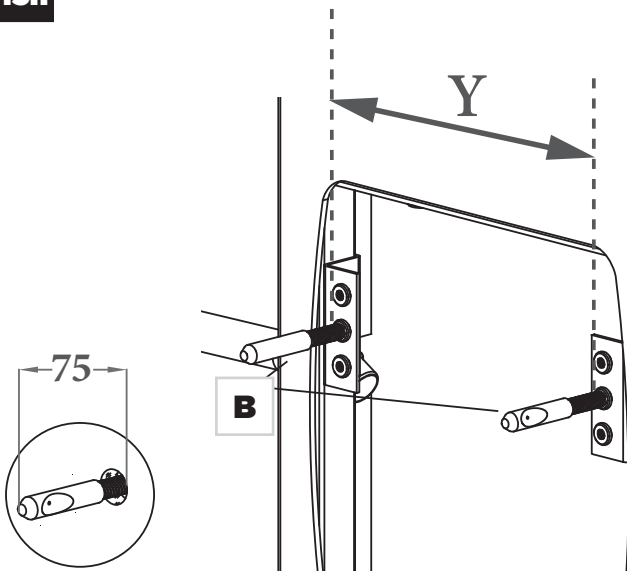


14

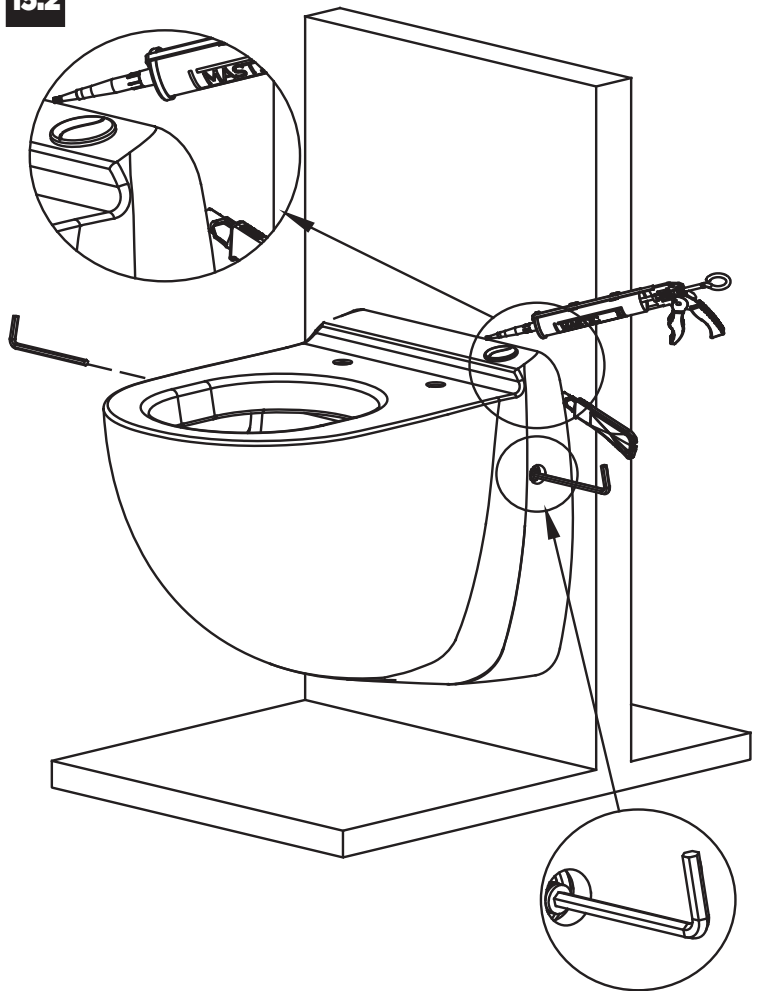


15

15.1



15.2



# 1. SÉCURITÉ

L'appareil est développé conformément aux règles de l'art et soumis à un contrôle de qualité permanent. Ces performances exigent le respect scrupuleux des règles d'installation et d'entretien portées dans cette notice et en particulier les indications repérées par :

	Signification
<b>DANGER</b>	Ce terme définit un danger à risques élevés pouvant conduire à la mort ou à une blessure grave s'il n'est pas évité.
<b>AVIS</b>	Ce terme caractérise des dangers pour la machine et son bon fonctionnement.
	Avertissement concernant un danger d'ordre général. Le danger est précisé par des indications fournies dans le tableau.
	Avertissement concernant des dangers inhérents à la tension électrique et donne des informations sur la protection contre la tension électrique.

L'installation et le fonctionnement de votre appareil doivent respecter les réglementations locales et la norme EN 12056-4.

Le non-respect de la présente notice de service et de montage donne lieu à la perte des droits à la garantie et aux dommages et intérêts.

 **Débrancher électriquement avant toute intervention!**

## 2. DESCRIPTION

### 2.1 APPLICATION

Votre broyeur compact permet le relevage des eaux usées dans une canalisation de Ø32 mm.

Cet appareil est réservé à un usage exclusivement domestique.

Toute application commerciale ou industrielle est à proscrire.

Il bénéficie d'un haut niveau de performance, de sécurité et de fiabilité dans la mesure où toutes les règles d'installation et d'entretien décrites dans cette notice sont respectées.

### 2.2 PRINCIPE DE FONCTIONNEMENT

Votre cuvette suspendue utilise un procédé d'évacuation par râpe dilacératrice qui désagrège papiers et déchets organiques.

Son système est installé dans une cuvette en céramique suspendue avec châssis sans réservoir de chasse.

### 2.3 DONNÉES TECHNIQUES

Évacuation verticale max	3 mètres
Évacuation horizontale max	30 mètres
Puissance nominale	550 W
Classe électrique	I
Fréquence	50-60 Hz
Tension	220-240 V
Indice de protection	IPX4
Poids net	43 kg

### 2.4 COURBE DE PERFORMANCE

Voir figure **2**.

### 2.5 ÉQUIVALENCE HAUTEUR/LONGUEUR D'ÉVACUATION

Voir figure **3**.

### 2.6 LISTE DES PIÈCES FOURNIES

Voir figure **4**.

### 2.7 DIMENSIONS

Voir figure **1**.

## 3. INSTALLATION

Veillez vous référer à la norme d'installation EN 12056-4.

IMPORTANT
Avant toute mise en place, vérifier que le mur porteur peut supporter le poids de l'appareil (effort max. arrachement chevilles = 120 kg).

### 3.1 PRÉPARATION DU BÂTI SUPPORT

• Repérer les trous de fixation pour la cuvette sur le châssis, selon la hauteur de cuvette choisie :

- hauteur de l'assise 475 mm : trous de fixation du haut ;
- hauteur de l'assise 445 mm : trous de fixation du milieu ;
- hauteur de l'assise 415 mm : trous de fixation du bas.

• Figure **5.1**. Mettre en place les tiges filetées **A** dans les trous de fixation pour la cuvette selon les dimensions suivantes : **L = 45 mm + X** (X étant l'épaisseur de votre revêtement, Placoplatre, carrelage, box...).

• Placer le contre écrou à l'arrière du châssis et serrer l'ensemble.  
• Figure **5.2**. Visser les douilles inox **B** sur les tiges filetées.  
• Figure **5.3**. Mettre en place les équerres de maintien **C** dans les trous de fixation du châssis.

### 3.2 PRÉPARATION DE LA CUVETTE

• Figure **6.1**. Mettre en place les chevilles de maintien **D** dans les trous prévus, en passant par le dessous.

• Mesurer l'entraxe **Y** entre les deux chevilles.

• Figure **6.2**. Préparer le raccordement en fixant les éléments **K** sur la durite.

• Sécuriser avec les colliers **J**.

\*Raccordement d'un lave-main (option). Figure **6.3** :

• Scier l'entrée bouchée.

• Insérer le tuyau **L** sur l'entrée en sécurisant avec un collier **I**.

### 3.3 FIXATION DU BÂTI SUPPORT

• Figure **7.1**. Tracer les emplacements prévus du bâti (distance avec le mur : 100 mm) et de la cornière (non fournie) à l'aide d'un crayon. Prévoir un minimum de 3 points d'ancrage au niveau des pieds dont 2 côté mur.

• Figure **7.2**. Retirer le bâti support et percer.

• Mettre en place les fixations adéquates en fonction de votre sol (utiliser des tire-fond 8 x 120 mm; ces pièces ne sont pas fournies).

• Figure **7.3**. Fixer la cornière.

• Figure **7.4**. A l'aide des écrous, régler la cote entre le mur et le bord du châssis; **la distance entre le mur et le bord du châssis doit être de 100 mm.**

• Contrôler l'alignement entre le mur et le châssis, celui-ci doit être parallèle au mur.

• Figure **7.5**. Fixer le bâti support.

### 3.4 ALIMENTATION EN EAU

Voir figure **8.1**.

L'arrivée d'eau se fait dans la partie supérieure du châssis.

Utiliser un tuyau de cuivre 14/16 équipé d'un raccord mâle 20/27 fileté (non-fourni) pour l'alimentation en eau.

Maintenir le tuyau de cuivre par un collier pour éviter tout mouvement lors du raccordement de l'appareil.

Il est indispensable d'installer un robinet d'arrêt 1/4 de tour accessible sur l'arrivée d'eau, pour faciliter toute intervention.

### 3.5 ÉVACUATION DES EAUX USÉES


Voir figure **8.2**.

Utiliser un tuyau PVC Ø32 mm pour l'évacuation des eaux usées.

Respecter une pente de 1% pour toute partie horizontale.

- Installer le tuyau à une distance du sol de :
  - 340 mm pour une cuvette à 475 mm du sol (1) ;
  - 310 mm pour une cuvette à 445 mm du sol (2) ;
  - 280 mm pour une cuvette à 415 mm du sol (3).
- Maintenir le tuyau d'évacuation par des colliers.

### 3.6 RACCORDEMENT ÉLECTRIQUE

DANGER	
	<p><b>Travaux de raccordement électrique réalisés par un personnel non qualifié.</b></p> <p>Danger de mort par choc électrique !</p> <p>⇒ Le raccordement électrique doit être réalisé par un électricien qualifié et habilité.</p> <p>⇒ L'installation électrique doit correspondre aux normes en vigueur dans le pays (France : Norme NF C 15-100).</p>

L'alimentation électrique doit servir exclusivement à alimenter l'appareil et doit être reliée à un disjoncteur différentiel réglé sur 30 mA, protégé par un fusible de 5 A.

## 4. MISE EN PLACE DE L'HABILLAGE

### 4.1 DÉPOSE DU BOUTON DÉPORTÉ option pour Sanicompact® Comfort+ Applique, Sanicompact® Comfort Box, Sanicompact® Comfort Style

Dans le cas d'une installation d'un Box d'habillage, il est possible de déporter le bouton de commande sur le haut du panneau.

- Figure 9.1. Écarter les deux ergots de chaque côté.
- Figure 9.2. Retirer la capsule.
- Figure 9.3. Dévisser l'écrou.
- Retirer l'ensemble du bouton et procéder à l'inverse pour le placer dans le trou prévu à cet effet sur votre habillage de type box.
- Reboucher le trou dans la cuvette à l'aide du cache fourni.

Continuer avec la préparation de l'habillage :

– Sanicompact® Comfort+ Applique, Sanicompact® Comfort Box, Sanicompact® Comfort Style : habillage de type box ➔ aller au paragraphe 4.2.

– Sanicompact® Comfort+ : habillage non fourni type Placoplatre ➔ aller directement au paragraphe 4.5.

### 4.2 PRÉPARATION DE L'HABILLAGE DE TYPE BOX (Sanicompact® Comfort+ Applique, Sanicompact® Comfort Box, Sanicompact® Comfort Style)

- Figure 10. Préparer une découpe pour permettre le passage d'injection d'eau en fonction de la hauteur d'assise choisie précédemment :
  - pour un réglage en position haute la découpe sera de 70 mm;
  - pour un réglage à mi-hauteur, la découpe sera de 40 mm;
  - pour un réglage en position basse aucune découpe ne sera nécessaire.
- Continuer avec la mise en place de l'habillage de type box :
  - Sanicompact® Comfort+ Applique, Sanicompact® Comfort Box : habillage de type box thermoformé ➔ aller au paragraphe 4.3.
  - Sanicompact® Comfort Style : habillage de type box composite ➔ aller directement au paragraphe 4.4.

### 4.3 MISE EN PLACE DU BOX POUR SANICOMPACT® COMFORT+ APPLIQUE ET SANICOMPACT® COMFORT BOX

- Figure 11.1. Tracer le passage d'évacuation sur le box.
- Découper le box pour créer le passage d'évacuation.
- Figure 11.2. Coller deux bandes d'accroche E de chaque côté du châssis comme indiqué.
- Figure 11.3. Coller les deux bandes restantes de chaque côté à l'intérieur du Box comme indiqué.
- Figure 11.4. Insérer le box jusqu'au mur, effectuer une pression au niveau des bandes d'accroche de façon à les coller l'une à l'autre.
- Figure 11.5. Retirer le film protecteur et terminer la mise en place par un joint de silicone sur le pourtour si nécessaire.
- Finaliser l'installation complète ➔ passer directement au paragraphe 5.

### 4.4 MISE EN PLACE DU BOX COMPOSITE POUR SANICOMPACT® COMFORT+ STYLE

- Figure 12.1. Tracer le passage d'évacuation sur le box.
- À l'aide d'une scie cloche ou d'une scie sauteuse équipée d'une lame pour acier, découper le passage d'évacuation.
- Figure 12.2. Insérer le box jusqu'au mur, la partie interne des équerres du box permettant le centrage horizontal du box.
- Figure 12.3. Retirer le film protecteur et terminer la mise en place par un joint de silicone sur le pourtour si nécessaire.

- Finaliser l'installation complète ➔ passer directement au paragraphe 5.

## 4.5 PRÉPARATION ET MONTAGE DU MUR DE REVÊTEMENT POUR SANICOMPACT® COMFORT+

- Présenter le Placoplatre face au bâti préalablement fixé au mur.
  - Repérer l'emplacement des tiges de support cuvette sur le Placoplatre.
  - Figure 13.1. Percer 2 trous de 25 mm pour le passage des tiges de support cuvette.
  - Présenter le joint mousse F sur le mur de revêtement en positionnant les 2 trous sur les tiges de support cuvette.
  - Figure 13.2. Tracer le contour intérieur du joint sur le mur de revêtement.
  - Figure 13.3. Retirer le joint et découper le Placoplatre suivant le tracé réalisé.
  - Figure 13.4. Terminer l'installation complète (éventuellement habillage en carrelage) de votre mur de revêtement.
- Note** : si vous carreliez votre mur d'habillage, vous devez découper le carrelage de la même façon que le Placoplatre.

## 5. RACCORDEMENT ET MONTAGE DE LA CUVETTE

### IMPORTANT

Avant d'effectuer les raccordements, contrôler que les tiges filetées A sont vissées correctement dans le bâti et que les douilles B sont placées comme indiqué sur la figure 15.1 (le creux vers l'extérieur).

- Positionner le joint mousse F qui servira de support entre la cuvette et le mur.
- Présenter la cuvette en appui sur ses axes.

### 5.1 RACCORDEMENT DE L'ÉVACUATION

**Note** : utiliser la cale polystyrène présente dans votre emballage pour supporter la céramique pendant cette opération.

- Fixer le manchon K au tuyau d'évacuation.
- Sécuriser avec un collier I.

**Option** : Raccordement d'un lave-mains (figure 6.3)

- Raccorder l'évacuation du lave-mains Ø40 mm à la durite L.
- Sécuriser la fixation à l'aide d'un collier J.

### 5.2 RACCORDEMENT DE L'ALIMENTATION EN EAU

Figure 14. Connecter l'extrémité du tuyau d'alimentation d'eau au raccordement préalablement effectué.

### 5.3 MONTAGE DE LA CUVETTE

- Figure 15.1. Régler l'entraxe grâce à la mesure Y faite au paragraphe 3.2.
- Visser les doubles écrous en respectant la mesure Y.
- Une fois les raccordements effectués, régler les douilles B de façon à ce que l'extrémité de l'insert soit placé à 75 mm de votre habillage.

Les creux doivent être dirigés vers l'extérieur.

- Figure 15.2. Replacer le joint mousse F et mettre en place la cuvette sur les tiges support cuvette.
- Positionner une vis sans tête G dans le trou de chaque côté.
- Serrer les vis sans tête à l'aide de la clé H fournie, jusqu'à ce que la cuvette soit totalement immobile.
- Fermer avec les cache-trous M.

## 6. MISE EN SERVICE

- Brancher la prise de courant.
- Ouvrir le robinet d'eau à fond pour obtenir un bon rinçage.
- Démarrer le cycle normal en appuyant sur le bouton.
- Jeter quelques feuilles de papier hygiénique dans la cuvette puis effectuer de nouveau un cycle.
- Vérifier la parfaite étanchéité de tous les raccordements.
- Réaliser plusieurs tests de fonctionnement.

**Option lave-mains :**

- Laisser couler le robinet du lave-mains, l'appareil doit se mettre en marche automatiquement.
- Vérifier l'étanchéité des raccordements.

## 7. UTILISATION

### 7.1 PRÉCAUTIONS D'UTILISATION

#### DANGER



⇒ Ne jamais utiliser l'appareil en cas de panne de courant !

#### AVIS



⇒ Ne jamais utiliser l'appareil pour évacuer des corps étrangers tels que les tampons périodiques, préservatifs, chiffons, coton, solvants, huiles etc... qui risqueraient de le mettre en panne.  
⇒ Cette utilisation a pour effet d'annuler la garantie.

#### IMPORTANT

La qualité du rinçage de la cuvette dépend de la pression d'eau. Pour un rinçage optimum, la pression en sortie de votre robinet doit être de 1,7 bar dynamique minimum (et maximum 10 bars).

Le broyeur compact s'utilise comme un WC classique et demande un minimum d'entretien (voir 8. Maintenance).

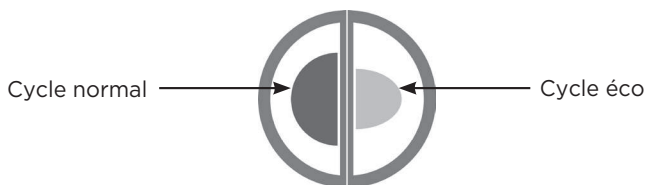
En cas de sollicitation trop importante, l'appareil est protégé par une sonde thermique.

Dans les régions où l'eau du réseau est sale ou sablonneuse, nous conseillons d'insérer un filtre supplémentaire entre le robinet d'arrêt et l'appareil pour éviter une intervention délicate suite à un encrassement de l'électrovanne.

### 7.2 FONCTIONNEMENT DE LA DOUBLE CHASSE

Sanicompact® Comfort+ est commandé par un programmeur électronique. La durée de fonctionnement de votre appareil varie selon le cycle choisi :

- Cycle éco (touche gris clair);
- Cycle normal (touche gris foncé).



Vous avez la possibilité si nécessaire d'allonger la durée du rinçage si celle par défaut n'est pas suffisante (pression d'alimentation faible).

#### Modification de la programmation :

- Appuyer sur une touche pendant plus de 5 secondes. Le moteur se met en marche brièvement 2 fois : cela signifie que vous êtes entré dans le mode de programmation.
- Une pression sur la touche gris foncé ou une pression longue sur la touche gris clair augmente la durée du cycle de rinçage de 2 s. Chaque pression est validée par une brève mise en route du moteur.
- Une pression brève sur la touche gris clair diminue la durée du cycle de rinçage de 2 s. Chaque pression est validée par une brève mise en route du moteur.
- Pour sortir du mode de programmation : ne rien faire pendant 7 secondes. Le moteur se met en marche brièvement 2 fois signifiant la sortie du mode de programmation.

**Note :** le cycle modifié reste mémorisé même après coupure du courant.

### 7.3 FONCTIONNEMENT DU LAVE-MAINS (OPTION)

Pour l'évacuation des eaux usées d'un lave-mains, le démarrage est automatique.

#### IMPORTANT

Bien vérifier que le lavabo connecté au Sanicompact® est fermé après utilisation et qu'il ne fuit pas.

## 8. MAINTENANCE

### 8.1 DÉTARTRAGE

#### IMPORTANT

Pour éviter une accumulation de calcaire à l'intérieur de l'appareil, il est conseillé d'effectuer un détartrage régulier.

Pour détartrer et nettoyer le broyeur et la cuvette, utiliser

régulièrement le détartrant spécial **SFA**, qui est conçu pour enlever le tartre tout en respectant les organes internes de votre appareil.

### 8.2 INSPECTION

Contrôler le bon fonctionnement de l'installation une fois par mois, en observant au moins deux cycles de fonctionnement.

### 8.3 ABSENCE PROLONGÉE

#### AVIS



⇒ En cas d'absence prolongée, il est impératif de couper l'alimentation générale en eau de la maison et de protéger l'installation contre le gel.

## 9. NORMES

Cet appareil répond à la norme EN 12050-3, aux normes Européennes sur la sécurité électrique et la compatibilité électromagnétique.

La DoP (Déclaration de Performance) est consultable sur notre site internet dans la fiche produit.

## 10. DÉPANNAGE



### Débrancher électriquement avant toute intervention!

ANOMALIE CONSTATÉE	CAUSES PROBABLES	REMÈDES
Après avoir appuyé sur le bouton de chasse, le cycle ne s'enclenche pas.	Appareil non branché.	Brancher l'appareil.
	Alimentation électrique défectueuse.	Vérifier l'alimentation électrique. Consulter un dépanneur agréé.
	Problème moteur ou système de commande.	Consulter un dépanneur agréé.
Le cycle s'enclenche mais l'eau coule peu dans la cuvette	Le filtre d'entrée de l'électrovanne est colmaté.	Nettoyer le filtre de l'électrovanne
	Débit d'alimentation en eau insuffisant	Augmenter la durée de rinçage (programmation) Modifier l'installation
Le cycle s'enclenche mais l'eau ne coule pas dans la cuvette.	Votre robinet d'arrêt est fermé.	Ouvrir votre robinet d'arrêt
	L'électrovanne est défectueuse.	Consulter le service clients SFA
Le cycle se déroule correctement, le moteur tourne mais l'eau dans la cuvette est aspirée lentement ou pas du tout.	Débit d'alimentation en eau insuffisant.	Nettoyer ou remplacer le clapet du siphon.
	Le clapet du siphon n'est plus étanche	
Le cycle se déroule correctement, mais il reste beaucoup d'eau dans la cuvette	La hauteur d'évacuation est trop importante	Modifier l'installation.
	Le clapet anti-retour fuit	Nettoyer ou changer le clapet.
Le moteur tourne avec un bruit de crécelle ou bourdonne et ne tourne pas.	Moteur bloqué par un corps étranger.	Enlever le corps étranger.
	Problème moteur ou système de commande.	Consulter un dépanneur agréé.
L'appareil se remet en marche par intermittence.	Les appareils sanitaires raccordés fuient.	Contrôler l'installation en amont.
	Le clapet anti-retour fuit.	Nettoyer ou changer le clapet anti-retour.
Des odeurs sortent du siphon lave-mains.	Le siphon du lave-mains est désamorcé.	Installer un casse-vidé.
L'eau du lave-mains ne s'évacue pas automatiquement	Siphon lave-mains encrassé.	Nettoyer le siphon.
	Problème commande automatique.	Consulter un dépanneur agréé.

## 11. ÉLIMINATION



L'appareil ne doit pas être jeté parmi les déchets ménagers et doit être évacué vers un point de recyclage pour les équipements électriques. L'élimination des déchets électriques et électroniques, le recyclage et toute forme de valorisation d'appareils usés participent à la préservation de l'environnement.

## 12. CONDITIONS DE GARANTIE



L'appareil est garanti deux ans à compter de sa date d'achat sous réserve d'une installation, d'une utilisation et d'une maintenance conformes à la présente notice.

**Ne sera prise en compte par la garantie que l'évacuation de papiers toilette, matières fécales et eaux sanitaires. Tout dommage causé à l'appareil par le broyage de corps étrangers tels que coton, tampons périodiques, serviettes hygiéniques, lingettes, produits alimentaires, préservatifs, cheveux, objets en métal, en bois ou en plastique, ou le pompage de liquides tels que solvants ou huiles n'entre pas dans le cadre de la garantie.**

## 1. SAFETY

The device is developed according to the regulations and is subject to continuous quality control.

These performances require strict compliance with the installation and maintenance rules contained in these operating manual and in particular the indications marked by:

	Meaning
<b>DANGER</b>	This term defines a high risk of danger, which can lead to death or serious injury, if not avoided.
<b>NOTICE</b>	This term characterises dangers to the machine and its proper operation.
	Warning of a general danger. The danger is specified by indications given in the table.
	This symbol characterises dangers associated with the voltage and provides information on voltage protection.

Please refer to installation standard EN 12056-4. Failure to comply with this operating and installation manual will result in the loss of warranty rights and rights to damages.

 **Disconnect electrical power before working on the unit!**

## 2. DESCRIPTION

### 2.1 APPLICATIONS

Your compact macerator allows the discharge of waste water into a Ø32 mm pipe.

This appliance is for domestic use only.

Do not use for commercial or industrial applications.

The device has a high performance level, and is safe and reliable, provided all the rules for installation and maintenance in this notice are strictly followed.

### 2.2 OPERATING PRINCIPLE

Your wall-hung toilet is equipped with a pump shredder intended to grind up paper and organic waste.

Its system is installed in a wall-hung ceramic bowl with a frame without a cistern.

### 2.3 TECHNICAL DATA

Maximum vertical discharge	3 m
Maximum horizontal discharge	30 m
Nominal power	550 W
Frequency	50-60 Hz
Voltage	220-240 V
Electrical class	I
Protection index	IPX4
Net weight	43 kg

### 2.4 PUMP CURVE

See figure **2**.

### 2.5 VERTICAL PUMPING/HORIZONTAL PUMPING

See figure **3**.

### 2.6 SCOPE OF SUPPLY

See figure **4**.

### 2.7 DIMENSIONS

See figure **1**.

## 3. INSTALLATION

The fitting and working of your appliance must meet local regulations and the EN 12056-4 standard.

### IMPORTANT

Before installation, check that the load-bearing wall can support the weight of the appliance (max. pull-out force = 120 kg).

### 3.1 PREPARATION OF THE SUPPORT FRAME

- Locate the fixing holes for the toilet bowl on the frame, depending on the bowl height chosen:
- Select the height of your toilet bowl according to these values:
  - Seat height 475 mm = top fixing holes;
  - Seat height 445 mm = middle fixing holes;
  - Seat height 415 mm = bottom fixing holes.
- Figure **5.1**. Insert the threaded rods **A** into the fixing holes of the frame according to the following dimensions :  $L = 45 \text{ mm} + X$  (X being the thickness of your cladding, plasterboard, tiles, box ...).
- Place the lock nut on the back of the frame and tighten the assembly.
- Figure **5.2**. Screw the stainless steel inserts **B** onto the threaded rods.
- Figure **5.3**. Insert the retaining brackets **C** into the mounting holes in the frame.

### 3.2 PREPARATION OF THE TOILET BOWL

- Figure **6.1**. Insert the retaining anchors **D** into the holes, from below.
- Measure the distance Y between the two retaining anchors.
- Figure **6.2**. Prepare the connection by attaching the elements **K** to the hose. Secure with hose clamps **J**.

Connection of a handbasin (option). Figure **6.3**:

- Saw the closed inlet.
- Insert the hose **L** over the inlet, securing with a hose clamp **I**.

### 3.3 FIXING OF THE SUPPORT FRAME

- Figure **7.1**. Use a pencil to mark the intended location of the frame (distance from the wall: 100 mm) and the angle bracket (not supplied). Provide at least 3 anchoring points at the feet, 2 of which must be on the wall side.
- Figure **7.2**. Remove the support frame and drill.
- Fit the appropriate fixings according to your wall (use 8x120 mm lag bolts; these parts are not supplied).
- Figure **7.3**. Attach the angle bracket.
- Figure **7.4**. Use the nuts to adjust the dimension between the wall and the edge of the frame; **the distance between the wall and the edge of the frame must be 100 mm.**
- Check the alignment between the wall and the frame, the frame must be parallel to the wall.
- Figure **7.5**. Attach the support frame.

### 3.4 WATER SUPPLY

See figure **8.1**.

The water supply is in the upper part of the frame.

The water supply must be connected to a 14/16 copper pipe with a 20/27 male threaded connection (not supplied).

Secure the copper pipe with a clamp to prevent any movement when connecting the device.

It is essential to install an accessible 1/4 turn shut-off valve on the water inlet to facilitate any intervention

### 3.5 SEWAGE DISCHARGE

See figure **8.2**.

Discharge the waste water with a PVC pipe Ø32 mm.

Maintain a slope of 1% on all horizontal sections.

- Install the discharge pipe at a distance from the floor of :
  - 340 mm for a bowl 475 mm from the floor (**1**) ;
  - 310 mm for a bowl 445 mm from the floor (**2**) ;
  - 280 mm for a bowl 415 mm from the floor (**3**).
- Secure the discharge pipe with a clamp.

### 3.6 POWER SUPPLY

#### DANGER



#### Electrical connection work performed by an unqualified individual.

Risk of death by electric shock!

⇒ The electrical connection must be performed by a qualified and licensed electrician.

⇒ The electrical installation must meet the current standards in the country (UK : BS 7671).

The electrical supply must be used exclusively to power the appliance and must be connected to a differential circuit breaker set to 30 mA, protected by a 5 A fuse.

### 4. FITTING THE WALL CLADDING

#### 4.1 REMOTE BUTTON

##### option for Sanicompact® Comfort+ Applique, Sanicompact® Comfort Box, Sanicompact® Comfort Style

When installing a box panel, it is possible to move the control button to the top of the box panel.

- Figure 9.1. Spread out the two lugs on each side.
- Figure 9.2. Remove the capsule.
- Figure 9.3. Unscrew the nut.
- Remove the entire button and proceed in reverse order to place it in the hole designed for this purpose on your box panel.
- Seal the hole in the bowl with the supplied cover.

Continue with the preparation of the wall cladding:


- Sanicompact® Comfort+ Applique, Sanicompact® Comfort Box, Sanicompact® Comfort Style : box panel cladding → go to paragraph 4.2.
- Sanicompact® Comfort+ : not provided board cladding (like plasterboard) → go directly to paragraph 4.5.

#### 4.2 PREPARATION OF THE BOX PANEL

##### (Sanicompact® Comfort+ Applique, Sanicompact® Comfort Box, Sanicompact® Comfort Style)

- Figure 10. Prepare a cut-out to allow the water injection passage according to the previously selected seat height:
  - for a half-height adjustment, the cut-out is 40 mm;
  - for an adjustment in the upper position, the cut-out is 70 mm;
  - for a low adjustment, no cut-out is necessary.
- Continue with the fitting of the box panel cladding:
  - Sanicompact® Comfort+ Applique, Sanicompact® Comfort Box → go to paragraph 4.3.
  - Sanicompact® Comfort Style → go directly to paragraph 4.4.

#### 4.3 FITTING THE BOX PANEL FOR Sanicompact® Comfort+ Applique AND Sanicompact® Comfort Box

- Figure 11.1. Mark out the location of the evacuation passage on the box panel
- Cut the box panel to create the evacuation passage.
- Figure 11.2. Glue two strips  on each side of the frame as shown above.
- Figure 11.3. Glue the two remaining strips on each side to the inside of the box panel as shown.
- Figure 11.4. Insert the box panel up to the wall, apply pressure to the hanging strips so that they stick together.
- Figure 11.5. Remove the protective film and complete the installation with a silicone seal around the casing if necessary.
- Finalize the complete installation: go directly to paragraph 5.

#### 4.4 FITTING THE BOX PANEL FOR Sanicompact® Comfort+ Style

- Figure 12.1. Mark out the location of the evacuation passage on the box panel
- Using a hole saw or a jigsaw fitted with a steel blade, cut the box panel to create the evacuation passage.
- Figure 12.2. Insert the box panel right up to the wall using the inside of the box brackets to centre the box horizontally.
- Figure 12.3. Remove the protective film and complete the installation with a silicone seal around the casing if necessary.
- Finalize the complete installation: go directly to paragraph 5.

#### 4.5 PREPARATION AND ASSEMBLY OF BOARD CLADDING FOR Sanicompact® Comfort+ (Figure 13)

- Place the plasterboard facing the frame previously fixed to the wall.

- Figure 13.1. Locate and drill the position of the bowl support rods on the plasterboard.
- Place the foam gasket **F** on the cladding wall by positioning the 2 holes on the bowl support rods.
- Figure 13.2. Trace the inner contour of the foam gasket on the cladding wall.
- Figure 13.3. Remove the foam gasket and cut the plasterboard according to the outline.
- Figure 13.4. Finish the complete installation (possibly tiling) of your cladding wall.

**Note:** If you are tiling your cladding wall, you must cut the tiles in the same way as the plasterboard.

### 5. CONNECTING AND INSTALLING THE TOILET BOWL

#### IMPORTANT

Before carrying out the connections, check that the threaded rods **A** are correctly screwed into the frame and that the inserts **B** are positioned as shown in figure 15.1 (with the hollow facing outwards).

- Reposition the foam gasket that will serve as a support between the bowl and the wall.
- Present the bowl supported on its axles.

#### 5.1 CONNECTING THE DISCHARGE PIPE

**Note:** Use the polystyrene shim included in your packaging to support the ceramic bowl during this operation.

- Insert the hose **K** into the discharge pipe.
- Secure the hose by using the clamp **I** supplied.

**Option:** Connection of a handbasin (figure 6.3)

- Connect the hand basin outlet Ø40 mm to the hose **L**.
- Secure the connection with a clamp **J** (see figure 7.2).

#### 5.2 CONNECTING TO THE WATER SUPPLY

Figure 14. Connect the end of the water supply hose to the previously made connection.

#### 5.3 FITTING THE TOILET BOWL

- Figure 15.1. Adjust the distance between the inserts using the measurement **Y** from section 3.2.
- Tighten the double nuts according to the measurement **Y**.
- Once the connections have been made, adjust the inserts **B** so that the end of the insert is positioned 75 mm from your cladding.
- The hollows must point outwards.
- Figure 15.2. Replace the foam gasket **F** and place the bowl on the bowl support rods.
- Position a grub screw **G** in the hole on each side.
- Tighten the grub screws with the supplied wrench **H** until the bowl is completely immobile.
- Close with the hole covers **M**.

### 6. FUNCTIONAL TEST AND COMMISSIONING

- Plug in the device.
- Fully open the water inlet in order to rinse properly.
- Start the normal cycle by pressing the dark grey part.
- Throw a few pieces of toilet paper in the bowl and repeat the flush cycle.
- Check that the connections do not leak.
- Carry out several functional tests.

**Handbasin option:**

- Let the tap of the handbasin run, the device should start automatically.
- Check that the connections do not leak.

### 7. USE AND PRECAUTIONS

#### 7.1 PRECAUTIONS FOR USE

#### DANGER



⇒ Never use the device in the event of a power failure!

#### NOTICE



⇒ Do not use the device to dispose foreign bodies such as periodical swabs, condoms, rags, cotton, solvents, oil, etc. that could damage the device.  
⇒ Such use will invalidate the warranty.



**IMPORTANT**

The quality of the rinsing of the bowl depends on the water pressure. For optimum rinsing, the outlet pressure of your tap must be at least 1.7 bar dynamic (and maximum 10 bar).

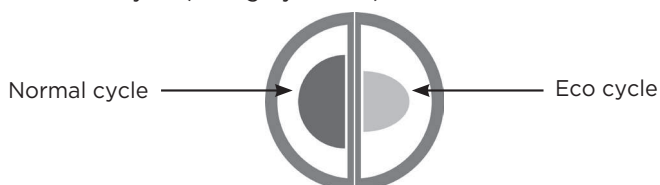
The compact macerator is used like a conventional toilet and requires minimal maintenance (see 8. *Maintenance*).

In the regions where the water of the network is dirty or sandy, we recommend inserting an additional filter between the stop valve and the device, in order to prevent complicated maintenance work should be solenoid valve become clogged.

**7.2 DUAL-FLUSH OPERATION**

**Sanicompact®** is controlled by an electronic programmer. The operating life varies according to the cycle chosen:

- Eco cycle (light grey button)
- Normal cycle (dark grey button)



If necessary, you have the option of extending the rinsing duration if the default setting is not sufficient (low supply pressure).

**Modifying the programme:**

- Press and hold a button for more than 5 seconds. The motor runs briefly twice: indicating that you have entered programming mode.
  - A press on the dark grey button or a long press on the light grey button increases the duration of the rinse cycle by 2 seconds. Each press is confirmed by the motor running briefly.
  - A short press on the light grey button reduces the duration of the rinse cycle by 2 seconds. Each press is confirmed by the motor running briefly.
  - To exit programming mode: take no action for 7 seconds. The motor runs briefly twice indicating that you have exited programming mode.
- Note: the modified cycle remains in the memory even after a power failure.

In case of excessive use, the device is protected by a thermal probe.

**7.3 HANDBASIN OPERATION (OPTION)****IMPORTANT**

Ensure you check that your **Sanicompact®** connected basin is closed after use and does not leak.

To evacuate sewage from a handbasin: start-up takes place automatically.

**8. MAINTENANCE****8.1 DESCALING****IMPORTANT**

To prevent the build-up of scale inside the appliance, regular descaling is recommended.

To descale and clean the shredder and bowl, use the special **SFA** descaler regularly, which is designed to remove scale while respecting the internal parts of your device.

**8.2 INSPECTION**

The proper functioning of the installation must be checked by the user once a month by observing at least two operating cycles.

**8.3 PROLONGED ABSENCE****NOTICE**

⇒ In case of prolonged absence, it is imperative to cut off the general water supply and to protect the installation against frost.

**9. STANDARDS**

This appliance conforms to EN 12050-3 and the European standards concerning electrical safety and electromagnetic compatibility. DoP (Declaration of Performance) available on our website in the product file.

**10. FAULT FINDING / REMEDIES**

**Disconnect electrical power before working on the unit!**

SYMPTOMS	PROBABLE CAUSES	REMEDIES
After pressing the flush button, the cycle does not start up.	The electrical power supply is not active.	Restore the electrical supply.
	The electrical power supply is defective.	Check the electrical power supply.
The cycle starts but only a small amount of water drains from the bowl.	The motor or the control system is defective.	Ask an approved repair agent to intervene.
	The inlet filter of the solenoid valve (28) is clogged.	Clean the filter of the solenoid valve.
The cycle starts but the water does not drain from the bowl.	Input water flow is insufficient.	• Increase the rinsing time (programming). • Modify the installation.
	Your stop valve is closed.	Open your stop valve.
The cycle runs normally, the motor runs but the water in the bowl is drawn in slowly or not at all.	The solenoid valve (28) is faulty.	Contact SFA customer services.
	Input water flow is insufficient.	Clean or replace the U-bend valve (25).
The cycle runs normally, but a lot of water remains in the bowl.	The U-bend valve (23) leaks.	
	The outlet height is too great.	Modify the installation.
The motor runs with a rattling noise or buzzes and does not run.	The non-return valve leaks.	The non-return valve leaks.
	Motor blocked by a foreign body.	Remove the foreign body.
The device works intermittently.	Problem with the motor or control system.	Consult an approved engineer.
	The connected sanitary devices leak.	Check the upstream installation.
Odours come from the U-bend of the hand washer.	The non-return valve leaks.	Clean or replace the anti-return valve.
	The U-bend of the hand washer is empty.	Install a vacuum breaker.
The water of the hand washer does not drain automatically.	Clogged hand washer U-bend.	Clean the U-bend.
	Problem with the automatic control system.	Consult an approved engineer.

**11. DISPOSAL**

The device must not be disposed of as household waste and must be disposed of at a recycling point for electrical equipment. The device's materials and components are reusable. The disposal of electrical and electronic waste, recycling and recovery of any form of used appliances contribute to the preservation of our environment.

**12. WARRANTY CONDITIONS**



The device is guaranteed for two years from the date of purchase subject to installation, use and maintenance in accordance with this manual.

**Only the evacuation of toilet paper, faeces and sanitary water are covered by this warranty. Any damage caused to the appliance by the shredding of foreign bodies such as cotton, tampons, sanitary pads, wipes, foodstuffs, condoms, hair, objects made of metal, wood or plastic, or the pumping of liquids such as solvents or oils are not covered by the warranty.**

# 1. SICHERHEIT

Das Gerät entspricht dem europäischen Standard nach DIN EN 12050-3 und unterliegt einer ständigen Qualitätskontrolle.

Eine störungsfreie Funktion erfordert die genaue Einhaltung der in dieser Anleitung aufgeführten Installations- und Wartungsvorschriften sowie insbesondere der durch folgende Symbole gekennzeichneten Anweisungen :

	Bedeutung
<b>GEFAHR</b>	Dieser Begriff definiert eine Gefahr mit erhöhtem Risiko, welche zum Tod oder schweren Verletzungen führen kann, wenn sie nicht vermieden wird.
<b>HINWEIS</b>	Dieser Begriff definiert eine Gefahr, die zu einem Risiko für die Maschine und Funktion führen kann.
	Warnung vor einer allgemeinen Gefahr. Die Gefahr wird durch Angaben in der Tabelle spezifiziert.
	Dieses Symbol warnt vor Gefahren der elektrischen Spannung und informiert über den Schutz vor elektrischer Spannung.

Die Montage und der Betrieb Ihres Geräts müssen den lokalen Bestimmungen und der Norm EN 12056-4 entsprechen.

Verstöße gegen diese Bedienungs- und Installationsanleitung führen zum Erlöschen der Garantie- und Schadensersatzansprüche.

 **Vor jeder Arbeit den Netzstecker der Anlage ziehen.**

## 2. BESCHREIBUNG

### 2.1 ANWENDUNGEN

Ihr Kompakt-WC mit integrierter Hebeanlage ermöglicht das Fördern des Abwassers durch eine Druckleitung mit einem Außendurchmesser 32 mm.

Das Gerät ist ausschließlich für den häuslichen Gebrauch bestimmt. Eine gewerbliche Nutzung des Kompakt-WC's wird untersagt.

Es ist extrem leistungsstark, sicher und verlässlich, sofern alle in dieser Anleitung aufgeführten Installations- und Wartungsvorschriften beachtet werden.

### 2.2 FUNKTIONSPRINZIP

Ihr wandhängendes WC verfügt über eine integrierte Hebeanlage mit Schneidwerk, welches Toilettenpapier sowie organisches Spülgut zerkleinert und ableitet.

Die Hebeanlage befindet sich in der WC-Keramik mit Sitz. Die Kompakteinheit benötigt keinen Spülkasten.

### 2.3 TECHNISCHE DATEN

Max. Förderhöhe	3 Meter
Max. Förderweite	30 Meter
Leistungsaufnahme	550 W
Spannung	220-240 V
Frequenz	50-60 Hz
Elektroschutzklasse	I
Schutzart	IPX4
Gewicht	43 kg

### 2.4 PUMPENKENNLINIE

Siehe Abbildung **2**.

### 2.5 VERHÄLTNIS FÖRDERHÖHE/-WEITE

Siehe Abb. **3**.

### 2.6 LIEFERUMFANG

Siehe Abb. **4**.

### 2.7 ABMESSUNGEN

Siehe Abb. **1**.

## 3. INSTALLATION

Bitte lesen Sie den Installationsstandard DIN EN 12056-4.

### WICHTIG

Prüfen Sie vor dem Aufstellen, ob die tragende Wand das Gewicht des Geräts tragen kann (max. Kraft beim Herausziehen der Dübel = 120 kg).

### 3.1 VORBEREITUNG DES TRAGRAHMENS

• Lokalisieren Sie die Befestigungslöcher für die Schüssel auf dem Rahmen, je nach gewählter Schüsselhöhe:

- Höhe der Sitzfläche 415 mm = Einsatz unten;
- Höhe der Sitzfläche 445 mm = Einsatz Mitte;
- Höhe der Sitzfläche 475 mm = Einsatz oben.

• Abb. **5.1**: Die Gewindestangen **A** in die Gewindehülsen nach folgenden Maßen einsetzen :  $L = 45 \text{ mm} + X$  (X ist die Stärke Ihrer Wandverkleidung: Gipskarton, Fliesen, Holzverkleidung ...).

• Die Kontermutter auf der Rückseite der Halterung ansetzen und dann das Ganze festziehen.

• Abb. **5.2**: Die Befestigungs-Einsätze **B** auf den Gewindestangen festschrauben.

• Abb. **5.3**: Die Wandbefestigung **C** in den Befestigungslöchern des Sitzes befestigen.

### 3.2 VORBEREITUNG DES BECKENS

• Abb. **6.1**: Die WC-Befestigung **D** durch das Innere der Keramik führen (von unten), bis sie auf der Rückseite des WC arretieren.

• Messen Sie den Mittenabstand Y zwischen den beiden Knöcheln.

• Abb. **6.2**: Bereite den Wasseranschluss vor, indem du die Elemente **K** am Schlauch befestigst.

• Sichern Sie sie mit den Schlauchschellen **J**.

Option: Anschluss eines Handwaschbeckens (Abb. **6.3**)

• Sah den Eingang blockiert.

• Führen Sie das Rohr **L** über den Einlass ein und sichern Sie es mit **I**.

### 3.3 BEFESTIGUNG DES TRAGRAHMENS

• Abb. **7.1**: Zeichnen Sie die vorgesehenen Bohrlöcher für den Tragrahmen (Abstand zur Wand: 100 mm) und den Winkel (nicht im Lieferumfang enthalten) mit einem Bleistift an. Am Boden min. 3 Haltepunkte vorsehen, davon 2 zur Wandseite.

• Abb. **7.2**: Rahmen entfernen, Löcher bohren.

• Die Befestigungsart/-technik je nach Untergrund und Material wählen. Für die Befestigung am Boden Schlüsselschrauben 8 x 120 mm verwenden, diese sind nicht im Lieferumfang enthalten.

• Abb. **7.3**.

• Abb. **7.4**: Der Wandabstand des Rahmens muss 100 mm betragen! Stellen Sie diesen mit Hilfe der oberen Gewindestangen und Muttern ein.

• Prüfen Sie mittels Wasserwaage, ob der Rahmen im Lot steht.

• Abb. **7.5**: Befestigen Sie den Halterahmen.

### 3.4 WASSERANSCHLUSS

Siehe Abb. **8.1**.

Die Wasserzufuhr erfolgt von Oben innerhalb des Rahmens.

Fachgerechten Wasseranschluss mittels trinkwassergeeigneter Verrohrung gemäß den anerkannten Regeln der Technik erstellen (DIN1988 / EN1717).

Geräteanschluss über Maschinen-/Eckventil 1/2" o.ä. Der Wasserzulauf am Gerät erfolgt über den Maschinenschlauch.

Verwenden Sie ein 14/16 Kupferrohr mit einem 20/27 Außengewindeanschluss (nicht mitgeliefert) für die Wasserzufuhr.

Die Verrohrung muss über ausreichende Abhängepunkte (Schellen) verfügen und ist ausreichend zu dämmen.

Eine zugängliche Absperrreinheit ist im Wasserzulauf vorzusehen.

### 3.5 DRUCKLEITUNG

Siehe Abb. **8.2**.

Die Druckleitung ist in gleichbleibenden Durchmesser von 32 mm zu verlegen. Hier empfiehlt sich PVC-Rohr.

Halten Sie bei allen horizontalen Teilen eine Neigung von 1% ein.

- Der Druckleitungsabgang befindet sich
  - in 340 mm Achsmaß zur Montage der WC-Becken in 475 mm Abstand vom Boden (1);
  - in 310 mm Achsmaß zur Montage der WC-Becken in 445 mm Abstand vom Boden (2);
  - in 280 mm Achsmaß zur Montage der WC-Becken in 415 mm Abstand vom Boden (3);
- Die Druckleitung ist über ausreichende Abhängepunkten (Schellen) zu sichern.

### 3.6 ELEKTROANSCHLUSS

GEFAHR	
	<p><b>Von nicht qualifizierten Personen ausgeführte elektrische Anschlüsse.</b></p> <p>Lebensgefahr durch Stromschlag!</p> <p>⇒ Der elektrische Anschluss muss von einem qualifizierten und zugelassenen Elektriker durchgeführt werden.</p> <p>⇒ Die elektrische Installation muss den aktuellen geltenden Vorschriften des Installationslandes entsprechen (Deutschland DIN VDE 0100).</p>

Die Stromversorgung darf ausschließlich zur Versorgung des Geräts dienen und muss mit einem frei zugänglichen und auf 30 mA eingestellten Fehlerstrom-Schutzschalter verbunden sein, der mit einer 5A-Sicherung geschützt ist.

## 4. VERKLEIDUNG

### 4.1 SPÜLKNOPF

**option für Sanicompact® Comfort+ Applique, Sanicompact® Comfort Box, Sanicompact® Comfort Style**

Bei Verwendung der Verkleidungsbox kann der Spülknopf auch an der Verkleidung installiert werden.

- Abb. 9.1. Beide Arretierungen lösen.
- Abb. 9.2. Sensoreinheit herausziehen.
- Abb. 9.3. Den Überwurf abschrauben.
- Den Taster aus der Keramik nehmen und in die Verkleidungsbox einsetzen und mit dem Überwurf wieder befestigen.
- Die Öffnung in der Keramik kann mittels dem mitgelieferten Blindstopfen verschlossen werden.

Weiter mit der Vorbereitung der Verkleidung:

- **Sanicompact® Comfort+ Applique, Sanicompact® Comfort Box, Sanicompact® Comfort Style** : Verkleidungsbox → *Gehen Sie zu Abschnitt 4.2.*
- **Sanicompact® Comfort+** : Verkleidung ohne Verwendung der Box → *Gehen Sie zu Abschnitt 4.5.*

### 4.2 VORBEREITUNG DER VERKLEIDUNGSBOX

**(Sanicompact® Comfort+ Applique, Sanicompact® Comfort Box, Sanicompact® Comfort Style)**

- Abb. 10. Je nach gewählter Höhe des WC, erstellen Sie einen Ausschnitt wie in Abb. zur Durchführung des Wasseranschlussschlauchs:
  - Position mitte = Ausschnitt 40 x 30 mm.
  - Position oben = Ausschnitt 70 x 30 mm.
  - Position unten = kein Ausschnitt nötig.

### 4.3 BEFESTIGUNG DER VERKLEIDUNGSBOX FÜR SANICOMPACT® COMFORT+ APPLIQUE UND SANICOMPACT® COMFORT BOX

- Abb. 11.1. Druckleitungsabgang anzeichnen und ausschneiden.
- Abb. 11.2. Zwei Klettstreifen **E** seitlich am Rahmen anbringen.
- Abb. 11.3. 2 Klettstreifen auf der Innenseite der Verkleidungsbox anbringen.
- Abb. 11.4. Verkleidungsbox bis zur Wand schieben, seitlich im Bereich der Klettstreifen andrücken.
- Abb. 11.5. Schutzfolie abziehen, Wandanschluss mittels Sanitärsilikon versiegeln.
- Die Installation abschließen → *Gehen Sie direkt zu Abschnitt 5.*

### 4.4 BEFESTIGUNG DER VERKLEIDUNGSBOX FÜR SANICOMPACT® COMFORT+ STYLE

- Abb. 12.1. Druckleitungsabgang anzeichnen.
- Schneiden Sie den Durchgang mit einer Lochsäge oder einer Stichsäge mit einem Stahlblatt aus.

- Abb. 12.2. Schieben Sie die Verkleidungsbox bis zur Wand ein, wobei der innere Teil der Boxwinkel die horizontale Zentrierung der Verkleidungsbox ermöglicht.

- Abb. 12.3. Schutzfolie abziehen, Wandanschluss mittels Sanitärsilikon versiegeln.

- Die Installation abschließen → *Gehen Sie direkt zu Abschnitt 5.*

## 4.5 VORBEREITUNG UND MONTAGE DER VERKLEIDUNG OHNE VERWENDUNG DER BOX FÜR SANICOMPACT® COMFORT+

- Präsentieren Sie die Gipskartonplatte mit Blick auf den zuvor an der Wand befestigten Tragrahmen.

- Anzeichnen der Gewindebolzen.

- Abb. 13.1. 2 Bohrungen mit jeweils einem Durchmesser von 25 mm erstellen.

- Dämmmatte **F** auf Gewindebolzen aufbringen.

- Figure 13.2. Die Innenseite der Dämmmatte auf die Verkleidung übertragen.

- Figure 13.3. Dämmmatte entfernen, Verkleidung ausschneiden.

- Figure 13.4. Verkleidungsoberfläche kann gestaltet werden z.B. mit Fliesen.

**Anmerkung:** Beim Befliesen, die Fliesen zuschneiden. Diese müssen mit dem Ausschnitt abschliessen und dürfen nicht hineinragen.

## 5. MONTAGE DES WC

### WICHTIG

Bevor Sie die Anschlüsse vornehmen, vergewissern Sie sich, dass die Gewindebolzen **A** sich im Abstand befinden und befestigt sind.

Prüfen Sie die richtigen Abstand des Haltebolzen **B** und die Position der Vertiefung im Bolzen, welche nach außen zeigen muss (siehe Abb. 15.1)

- Die Dämmmatte zwischen WC-Becken und Verkleidungsoberfläche installieren.

- WC auf Gewindebolzen schieben. Noch nicht befestigen.

**Anmerkung:** verwenden Sie den beigegepackten Styropurkeil unterhalb des WC als Stütze.

### 5.1 ANSCHLUSS DER DRUCKLEITUNG

**Hinweis:** Hier wieder den Styropurkeil zur Sicherung/Hilfestellung unterhalb des WC verwenden.

- Verbinden Sie die bauseitige Druckleitung mit dem am Gerät befindlichen Förderschlauch **K**.

- Sichern Sie die Verbindung mittels Schlauchschelle **I**. Verwendung eines Ratschschlüssels o.Ä. in Gr. 7 wird empfohlen.

Unter Verwendung eines Schraubendrehers wird meist nicht genug Zugkraft auf die Schelle gebracht.

Zwecks Verrohrung ist es notwendig das WC leicht zu kippen um genug Zugänglichkeit zu bekommen.

**Option :** Anschluss eines Handwaschbeckens (Abb. 6.3):

- Schließen Sie den Waschtischablauf Ø40 mm an **L**.

- Sichern Sie die Befestigung mittels Schlauchschelle **J**.

### 5.2 WASSERANSCHLUSS

- Abb. 14. Bauseits erstellte Wasserleitung mit dem Wasserzulaufschlauch des Kompakt-WC verbinden.

- Vor der endgültigen Fertigstellung jegliche Verbindungen auf Dichtheit prüfen (z.B. durch 2-maligen Probelauf).

### 5.3 MONTAGE WC-BECKEN

- Abb. 15.1. Schrauben Sie den Y-Mittenabstand ein (Abschnitt 3.2).

- Nach Fertigstellung der Anschlüsse, die WC-Halterungen **B** auf die Gewindebolzen aufschrauben. Abstand : 75mm von Verkleidung bis Ende Halterung.

Die Vertiefung der Halterungen müssen nach außen zeigen.

- Abb. 15.2. Die Dämmmatte **F** anbringen und das WC-Becken auf die Haltebolzen schieben. Anschlüsse vorher auf Dichtheit prüfen.

- Seitlich die Innensechskantschrauben **G** anziehen bis das WC fest arretiert ist.

- Zum Verschließen der Öffnungen verwenden Sie die mitgelieferten Abdeckkappen **M**.

## 6. FUNKTIONSTEST UND INBETRIEBNAHME

- An das Stromnetz anschließen.
- Wasserzulauf vollständig öffnen.



- Starten Sie das Gerät über den Taster für die große Spülung.
- Testlauf wiederholen unter Zugabe von Toilettenpapier.
- Anschlüsse nochmals auf Dichtheit prüfen.
- Vor der Fertigstellung des Einbaus müssen mehrere Funktionstests durchgeführt werden.

#### Option Handwaschbecken:

- Den Wasserhahn des Handwaschbeckens öffnen, das Gerät muss sich automatisch einschalten.
- Die Dichtheit der Anschlüsse überprüfen.

## 7. BETRIEB

### 7.1 VORSICHTSMASSNAHMEN BEI DER VERWENDUNG

GEFAHR	
	⇒ Niemals bei einem Stromausfall benutzen!
HINWEIS	
	⇒ Es dürfen keine Fremdkörper wie Damenhygieneartikel, Faserstoffe, feuchtes Toilettenpapier, Präservative, Watte, Farben, Lacke, Lösungsmittel, Öle usw. in die Anlage gelangen (DIN 1986-3 Entwässerungsanlagen - Regeln für Betrieb und Wartung). ⇒ Eine derartige Nutzung führt zum Erlöschen der Garantie.
WICHTIG	
Die Spülqualität der Toilettenschüssel ist vom Wasserdruck abhängig. Für eine optimale Spülung sollte der Ausgangsdruck an Ihrem Wasserhahn mindestens 1,7 Bar betragen (und höchsten 10 Bar).	

Ihr Kompakt-WC lässt sich ähnlich wie ein herkömmliches WC bedienen (siehe 8. *Wartung*).

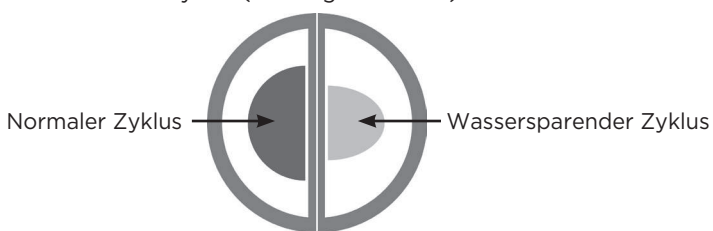
In Regionen, in welchen das Leitungswasser verschmutzt oder sandig ist, empfehlen wir einen zusätzlichen Filter zwischen dem Abstellhahn und dem Gerät einzusetzen, um einen schwierigen Eingriff aufgrund der Verschmutzung des Elektroventils zu vermeiden.

Ihr Gerät ist mit einem Thermoschutzschalter ausgestattet, welcher im Falle einer Überlastung die Pumpe stilllegt.

### 7.2 FUNKTIONSWEISE DER SPÜLTASTEN

Sanicompact® wird elektronisch gesteuert. Die Betriebsdauer Ihres Sanicompact® hängt vom gewählten Zyklus ab :

- Wassersparender Zyklus (hellgraue Taste);
- Normaler Zyklus (dunkelgraue Taste).



Wenn erforderlich haben Sie die Möglichkeit, die Spüldauer zu verlängern, falls die voreingestellte Dauer nicht ausreicht (niedriger Eingangsdruck).

#### Ändern der Programmierung:

- Länger als 5 Sekunden auf eine Taste drücken. Der Motor läuft zwei Mal kurz an: das zeigt an, dass Sie den Programmiermodus auferufen haben.
- Ein Druck auf die dunkelgraue Taste oder ein langer Druck auf die hellgraue Taste erhöht die Dauer des Spülvorgangs um 2 s. Jeder Tastendruck wird durch kurzes Einschalten des Motors bestätigt.
- Ein kurzer Druck auf die hellgraue Taste verkürzt die Dauer des Spülvorgangs um 2 s. Jeder Tastendruck wird durch kurzes Einschalten des Motors bestätigt.
- Zum Verlassen des Programmiermodus: 7 Sekunden lang nichts tun. Als Signal für das Verlassen des Programmiermodus läuft der Motor 2 Mal kurz an.

**Anmerkung:** Der geänderte Zyklus bleibt auch nach einem Stromausfall gespeichert.

Bei Ausfall sollte auf das Kompakt-WC verzichtet werden.

## 7.3 FUNKTIONSWEISE DES HANDWASCHBECKENS (OPTION)

### WICHTIG

Überprüfen Sie aufmerksam, ob Ihr Waschbecken, das an den Sanicompact® angeschlossen ist, nach Gebrauch geschlossen ist und dass es dicht ist.

Zum Ablauf von Schmutzwasser aus einem Handwaschbecken : der Start erfolgt automatisch.

## 8. WARTUNG

### 8.1 REINIGUNG/ENTKALKUNG

#### WICHTIG

Um Ablagerungen im innern der Anlage vorzubeugen, wird eine Reinigung und Entkalkung empfohlen.

Zur Entkalkung und Reinigung des Hebewerks und der Toilettenschüssel regelmäßig einen Spezialentkalker **SFA** verwenden, der zur Entfernung von Kalk entwickelt wurde und dabei die Teile im Inneren Ihres Geräts schont.

### 8.2 INSPEKTION

Hebeanlagen sind gemäß DIN EN 12056-4 im häuslichen Bereich einer jährlichen Wartung durch einen Fachbetrieb zu unterziehen. Unterlassen der Wartungsintervalle führt zum Verlust von Garantie und Gewährleistung. Die Wartungsschritte sind gemäß DN EN 12056-4 Pkt. 8.2 auszuführen. Zudem ist gemäß Pkt. 8.1 eine monatliche Inspektion der Anlage durch den Betreiber erforderlich. Diese beinhaltet eine Sichtkontrolle auf Dichtheit sowie eine Funktionskontrolle über zwei Schaltzyklen.

### 8.3 LÄNGERE ABWESENHEIT

#### HINWEIS



⇒ Bei längerer Abwesenheit muss unbedingt die Hauptwasserzuleitung abgestellt und die Anlage vor Frost geschützt werden.

## 9. NORMEN

Dieses Gerät entspricht der Norm EN 12050-3 und den europäischen Normen zur elektrischen Sicherheit und zur elektromagnetischen Kompatibilität. Leistungserklärung einsehbar auf unserer Internetseite im Produktdatenblatt.

## 10. EVENTUELLE EINGRIFFE



**Vor jeder Arbeit den Netzstecker der Anlage ziehen.**

FESTGESTELLTE FEHLFUNKTION	MÖGLICHE URSACHEN	ABHILFEN
Nachdem Sie die Spültaste gedrückt haben, löst sich der Spülvorgang nicht aus.	Gerät nicht angesteckt. Stromspeisung defekt Problem am Motor oder Bediensystem	Gerät einstecken. Die Stromspeisung überprüfen Ansonsten, sich an einen zugelassenen Kundendienst-fachmann wenden
Der Spülvorgang wird ausgelöst, doch es fließt nur wenig Wasser in die Toilettenschüssel.	Der Eingangsfilter des Elektroventils ist verstopft. Wasserdurchsatz zu schwach.	Den Filter des Elektroventils reinigen Die Spüldauer verlängern (Programmierung). Die Installation ändern.
Der Spülvorgang wird ausgelöst, doch es fließt kein Wasser in die Toilettenschüssel.	Ihr Abstellhahn ist geschlossen. Das Elektroventil ist defekt.	Den Abstellhahn öffnen. Den SFA-Kundendienst kontaktieren.
Der Spülvorgang läuft korrekt ab, der Motor läuft, doch das Wasser in der Toilettenschüssel wird nur langsam oder überhaupt nicht abgesaugt.	Wasserdurchsatz zu schwach. Die Siphonklappe ist nicht mehr dicht.	Die Siphonklappe reinigen oder ersetzen.
Der Spülvorgang läuft korrekt ab, doch es bleibt viel Wasser in der Toilettenschüssel zurück.	Die Ableitungshöhe ist zu groß. Die Rückschlagklappe ist undicht.	Die Installation ändern. Die Klappe reinigen oder ersetzen.
Der Motor läuft mit einem rasselnden Geräusch oder brummt und läuft nicht.	Motor durch einen Fremdkörper blockiert. Problem am Motor oder Bediensystem.	Den Fremdkörper entfernen. Sich andernfalls an einen zugelassenen Kundendiensttechniker wenden.
Das Gerät funktioniert mit Unterbrechungen.	Die angeschlossenen Sanitärgeräte sind undicht. Die Rückschlagklappe ist undicht.	Die vorlaufende Montage überprüfen. Die Rückschlagklappe reinigen oder ersetzen.
Aus dem Siphon des Handwaschbeckens tritt übler Geruch aus	Der Siphon des Handwaschbeckens ist trockengelegt.	Einen Vakuumbrecher installieren.
Das Wasser aus dem Handwaschbecken fließt nicht automatisch ab	Siphon des Handwaschbeckens verschmutzt. Problem mit der automatischen Steuerung.	Siphon reinigen. Sich an einen zugelassenen Kundendiensttechniker wenden.

## 11. ENTSORGUNG

---



Das Altgerät darf nicht mit dem Restmüll entsorgt werden und muss einer Sammelstelle zur Wiederverwertung von Elektrogeräten übergeben werden. Das Material und die ■■■■ Bestandteile des Geräts sind wiederverwendbar. Die fachgerechte Entsorgung von elektrischen und elektronischen Abfällen und das Recycling und die Wiederverwertung sämtlicher Altgeräte trägt zum Schutz der Umwelt bei.

## 12. GARANTIEBEDINGUNGEN



---

Für das Gerät gilt eine 2-jährige Garantie ab dem Kaufdatum vorbehaltlich der dieser Anleitung entsprechenden Montage, Bedienung und Wartung. Die Garantie erstreckt sich nur auf die Ableitung von Toilettenpapier, Fäkalien und Sanitärabwasser. Jeglicher Schaden am Gerät, der durch die Zerkleinerung von Fremdkörpern wie Watte, Tampons, Damenbinden, Feuchttücher, Nahrungsmittel, Präservative, Haare, Metall-, Holz- oder Kunststoffgegenstände oder das Abpumpen von Flüssigkeiten wie Lösungsmittel oder Öl verursacht wurde, fällt nicht unter die Garantie.

# 1. BEZPEČNOST

Zařízení bylo vyvinuto podle platných předpisů a jeho výroba probíhala pod nepřetržitou kontrolou kvality.

Jeho spolehlivý provoz vyžaduje přesné dodržení pokynů pro instalaci a údržbu uvedených v tomto návodu, zejména pak pokynů označených hvězdičkou:

Označení upozornění	
<b>NEBEZPEČÍ</b>	Varuje před bezprostředně hrozícím nebezpečím, a pokud se mu nepředejde, má za následek smrt nebo těžký úraz.
<b>OZNÁMENÍ</b>	Upozornění jehož nedodržení může vést k ohrožení bezpečnosti zařízení.
	Obecný symbol nebezpečí. Konkrétní nebezpečí je specifikováno případ od případu údajů v tabulce.
	Výstraha před elektrickým napětím. Nebezpečí poranění vysokým napětím.

Instalace a provoz zařízení musí vyhovovat místním nařízením a normě EN 12056-4.

V případě nedodržení tohoto návodu, zejména pak bezpečnostních pokynů, a v případě svévolné přeměny zařízení nebo použití neoriginálních náhradních dílů se automaticky ruší záruka. Výrobce se zříká odpovědnosti za škody, které z toho mohou vyplýnout.

 **Před jakýmkoli zásahem vypojte přístroj z napájení elektrickým proudem !**

## 2. POPIS

### 2.1 POUŽITÍ

Kompaktní WC umožňuje odčerpání kalů do kanalizace potrubím o Ø32 mm.

Zařízení je určeno výhradně pro domácí použití. Každé komerční nebo průmyslové používání je zakázáno.

Přístroj poskytuje vysokou úroveň výkonu, bezpečnosti a spolehlivosti za předpokladu dodržení všech dále uvedených požadavků pro instalaci a používání.

### 2.2 PRINCIP FUNKCE

Vaše závěsné kompaktní WC používá řezací ústrojí, které rozmělní fekálie i standardní toaletní papír. Kompletní systém rozmělnění a přečerpání je integrován do závěsné keramické mísy zavěšené na samonosném rámu bez splachovací nádrže.

### 2.3 TECHNICKÉ ÚDAJE

Maximální čerpací výška	3 metry
Max. čerpací vzdálenost	30 metry
Jmenovitý příkon	550 W
Elektrická třída	I
Napětí	220-240 V
Frekvence	50-60 Hz
Stupeň ochrany	IPX4
Hmotnost netto	43 kg


### 2.4 VÝKONOVÁ KŘIVKA

Viz obrázek .

### 2.5 POMĚR VÝŠKA/DÉLKA ČERPÁNÍ

Viz obr. .

### 2.6 SEZNAM DODÁVANÝCH DÍLŮ

Viz obr. .

### 2.7 ROZMĚRY

Viz obr. .

## 3. INSTALACE

Dodržujte předpisy normy EN 12 056-4.


### DŮLEŽITÉ

Před instalací zkontrolujte, zda nosná stěna unese hmotnost spotřebiče (max. výsuvná síla = 120 kg).

### 3.1 PŘÍPRAVA NOSNÉ KONSTRUKCE

• Vyhledejte upevňovací otvory pro mísu na nosné konstrukci podle zvolené výšky mísy:

- výška mísy 415 mm = otvory dole;
- výška mísy 445 mm = otvory uprostřed;
- výška mísy 475 mm = otvory nahoře.

• Obr . Vložte závitové tyče **A** do příslušných otvorů v rámu a dodržte tyto hodnoty:

**D = 45 mm + X** (X odpovídá síle vašeho obkladu: sádkokarton, dlaždice, krycí panel...).

• Ze zadní strany našroubujte na závitové tyče matice a utáhněte je.


• Obr . Našroubujte trny z nerezové oceli **B** na závitové tyče.

• Obr . Přišroubujte úhelníky **C** do příslušných otvorů v rámu.


### 3.2 PŘÍPRAVA MÍSY

• Obr . Zevnitř osadte nosné čepy **D** do příslušných otvorů.

• Změřte osovou vzdálenost **Y** mezi dvěma čepy.

• Obr . Osadte výstupní modul **K** na hadici.


• Zajistěte sponami **J**.

Připojení umyvadla (volitelné). Obr .

• Odřízněte ucpávku na vstupu.


• Zasuňte trubku **L** a ji zajistěte sponou **I**.


### 3.3 INSTALACE NOSNÉ KONSTRUKCE

• Obr . Tužkou vyznačte plánované místo pro konstrukci (vzdálenost od stěny: 100 mm) a úhelník (není součástí dodávky). Každá noha konstrukce musí být připevněna alespoň 3 šrouby. Dva z nich musí být u stěny.

• Obr . Sundejte nosnou konstrukci a vyvrtejte otvory.

• Způsob ukotvení zvolte dle typu materiálu podlahy a stěny (pro upevnění k podlaze použijte šrouby se šestihrannou hlavou 8 x 120 mm – nejsou součástí dodávky).

• Obr . Osadte úhelník.

• Obr . Pomocí matic seřídte vzdálenost mezi zdí a okrajem rámu, která musí být 100 mm.

• Zkontrolujte zarovnání mezi zdí a rámem, které musí být rovnoběžné.

• Obr . Připevněte nosnou konstrukci.

### 3.4 PŘÍVOD VODY

Viz obr. .

Voda musí být přivedena v horní části rámu.

Voda musí být přiváděna vhodným potrubím o průměru 14 nebo 16 mm na konci osazeným vnějším závitem 3/4" (není součástí dodávky). Přívodní potrubí je nutno řádně ukotvit proti pohybu.

Na přívod vody je nutno osadit uzavírací ventil, ke kterému musí být volný přístup.

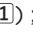
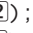
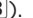
### 3.5 VÝSTUPNÍ TLAKOVÉ POTRUBÍ

Viz obr. .

Pro výstupní tlakové potrubí použijte materiál PVC o vnějším průměru 32 mm.

Všechny vodorovné části musí mít sklon 1 %.

• Osa výstupního potrubí musí být ve výšce od podlahy:

- 340 mm pro výšku mísy 475 mm od podlahy ();
- 310 mm pro výšku mísy 445 mm od podlahy ();
- 280 mm pro výšku mísy 415 mm od podlahy ().

• Také výstupní tlakové potrubí musí být řádně ukotveno.

### 3.6 ELEKTRICKÉ NAPÁJENÍ

#### NEBEZPEČÍ



#### Elektrické připojení provedené nekvalifikovanou osobou.

Nebezpečí smrtelného úrazu elektrickým proudem!  
 ⇒ Elektrické připojení smí provádět pouze kvalifikovaný elektrotechnik!  
 ⇒ Dodržujte příslušné předpisy pro elektroinstalace!

Napájecí obvod musí sloužit výhradně k napájení spotřebiče a musí být připojen k diferenciatnímu jističi nastavenému na 30 mA a jištěnému 5A pojistkou.

### 4. KRYCÍ PANEL

#### 4.1 VZDÁLENÉ TLAČÍTKO

**MOŽNOST PRO Sanicompact® Comfort+ Applique, Sanicompact® Comfort Box, Sanicompact® Comfort Style**

V případě instalace originálního krycího panelu je možné přemístit ovládací tlačítko na horní část desky.

- Obr **9.1**. Stiskněte západky na každé straně.
- Obr **9.2**. Vytáhněte vnitřní část modulu tlačítka.
- Obr **9.3**. Vyšroubujte matici.
- Vytáhněte modul tlačítka a při jeho osazení do příslušného otvoru na originálním krycím panelu postupujte v opačném pořadí.
- Zaslepte otvor v míse pomocí krytu, který je součástí dodávky.

Pokračujte v přípravě krycího panelu:

- Sanicompact® Comfort+ Applique, Sanicompact® Comfort Box, Sanicompact® Comfort Style : krycí panel → přejděte na odstavec 4.2.
- Sanicompact® Comfort+ : krycí panel typu sádrokarton → přejděte na odstavec 4.5.

#### 4.2 PŘÍPRAVA KRYCÍ PANELU

(Sanicompact® Comfort+ Applique, Sanicompact® Comfort Box, Sanicompact® Comfort Style)

- Obr **10**. Dle zvolené výšky WC vyřízněte do krycího panelu otvor pro hadičku splachování.
  - při nastavení v horní poloze bude vyříznutí 70 mm;
  - při nastavení ve střední poloze bude vyříznutí 40 mm;
  - při nastavení v dolní poloze nebude žádné vyříznutí nutné.
- Pokračujte v instalaci krycího panelu:
  - pro Sanicompact® Comfort+ Applique, Sanicompact® Comfort Box → přejděte na odstavec 4.3.
  - pro Sanicompact® Comfort Style → přejděte na odstavec 4.4.

#### 4.3 OSAZENÍ KRYCÍ PANELU PRO Sanicompact®

Comfort+ Applique A Sanicompact® Comfort Box

- Obr **11.1**. Označte a vyřízněte otvor v krycím panelu pro výstupní tlakové potrubí.
- Obr **11.2**. Přilepte dvě fixační pásky **E** na každou stranu rámu tak, jak je znázorněno výše.
- Obr **11.3**. Přilepte dvě zbývající pásky na každou stranu vnitřku krycího panelu tak, jak je znázorněno výše.
- Obr **11.4**. Nasuňte krycí panel až ke stěně a v místech fixačních pásek jej přitlačte, aby se k sobě přilepily.
- Obr **11.5**. Stáhněte ochrannou fólii a v případě potřeby zakryjte obvodovou spáru kolem panelu pomocí silikonu.
- Pro dokončení instalace nyní přejděte na odstavec 5.

#### 4.4 OSAZENÍ KRYCÍ PANELU PRO Sanicompact®

Comfort+ Style

- Obr **12.1**. Označte a vyřízněte otvor v krycím panelu pro výstupní tlakové potrubí.
- Pomocí děrovací pily nebo přímočaré pily s ocelovým kotoučem vyřízněte odtokový kanál.
- Obr **12.2**. Vložte krycí panel až ke stěně a pomocí vnitřních držáků skříňky jej vodorovně vycentrujte.
- Obr **12.3**. Stáhněte ochrannou fólii a v případě potřeby zakryjte obvodovou spáru kolem panelu pomocí silikonu.
- Pro dokončení instalace nyní přejděte na odstavec 5.

#### 4.5 PŘÍPRAVA A OSAZENÍ OBLOŽENÍ

- Přiložte sádrokartonovou desku ke konstrukci, kterou jste předtím osadili na stěnu.
- Na sádrokartonové desce si vyznačte místa nosných tyčí mísy a provrtejte je.
- Obr **13.1**. Vyrvejte 2 otvory o průměru 25 mm pro podpěrné tyče mísy.

- Přiložte podložku **F** na obložení tak, že nasunete 2 otvory na nosné tyče mísy.
  - Obr **13.2**. Vyznačte vnitřní obvod podložky na obložení stěny.
  - Obr **13.3**. Sejměte podložku a vyřízněte sádrokartonovou desku podle vyznačení.
  - Obr **13.4**. Dokončete celkovou finální úpravu stěny.
- Poznámka:** Pokud chcete předstěnu obložit obkladem, musíte dlaždice ořezat přesně dle vyznačeného výřezu v předstěně.

### 5. PŘIPOJENÍ A OSAZENÍ MÍSY

#### DŮLEŽITÉ

Před provedením jednotlivých připojení zkontrolujte, zda jsou závitové tyče **A** správně našroubovány do konstrukce a trny **B** umístěny tak, jak je znázorněno na obrázku (prohlubni směrem ven).

- Nasadte pěnovou podložku **F**, která slouží jako těsnění mezi mísou a stěnou.
- Přiložte mísu s nainstalovanými nosnými čepy.

#### 5.1 PŘIPOJENÍ ODPADNÍ POTRUBÍ

**Poznámka:** Během tohoto kroku zajistěte keramickou WC mísu podložkou z polystyrenu, kterou najdete v balení.

- Osadte objímku **K** s manžetou do výstupní trubky.
- Zajistěte sponou **I**.

Volitelná možnost: Připojení umyvadla (Obr **6.3**):

- Připojte odvod z umyvadla Ø 40 mm k hadici **L**.
- Spoj zajistěte sponou **J**.

#### 5.2 PŘIPOJENÍ PŘÍVODU VODY

Obr **14**. Připojte napouštěcí hadici k připravené vodovodní přípojce.

#### 5.3 OSAZENÍ MÍSY

- Obr **15.1**. Nastavte osovou vzdálenost na hodnotu **Y** určenou v odst. 3.2.
- Našroubujte kontra matice při dodržení hodnoty **Y**.
- Nastavte nerezové trny **B** tak, aby jejich konce byly 75 mm od krycího panelu. Prohlubně musí být směrem ven.
- Obr **15.2**. Znovu umístěte podložku **F** a nasadte mísu na nosné tyče.
- Osadte stavěcí šroub **G** do otvoru na každé straně.
- Utáhněte stavěcí šrouby dodaným klíčem **H** tak, aby mísa byla pevně uchycena.
- Pomocí krytů **M** zakryjte otvory na míse.

### 6. FUNKČNÍ ZKOUŠKA A UVEDENÍ DO PROVOZU

- Připojte zařízení k síti.
  - Otevřete kohoutek přívodu vody naplno, aby byl zajištěn maximální tlak vody.
  - Stisknutím tlačítka spustíte normální cyklus.
  - Vhodte do mísy několik kousků toaletního papíru a spustte nový cyklus.
  - Zkontrolujte, zda jsou všechny spoje dokonale těsné.
  - Před dokončením montáže je nutné provést několikrát funkční zkouškou.
- Možnost umyvadla:**
- Otevřete armaturu umyvadla. se aktivuje automaticky.
  - Zkontrolujte těsnost spojů.

### 7. POUŽÍVÁNÍ

#### 7.1 OPATŘENÍ PRO POUŽITÍ

#### NEBEZPEČÍ



⇒ Zařízení nikdy nepoužívejte v případě výpadku proudu.

#### OZNÁMENÍ



⇒ Zařízení se nesmí používat pro přečerpávání cizích těles, jako jsou dámské vložky, prezervativy, hadříky, pásky, rozpouštědla, oleje atd., které by mohly způsobit jeho poškození.  
 ⇒ Škody vzniklé takovým použitím nejsou kryty zárukou.

**DŮLEŽITÉ**

Kvalita spláchnutí závisí na tlaku vody. Pro optimální splachování by tlak na výstupu z kohoutku měl být minimálně 1,7 baru (a maximálně 10 barů).

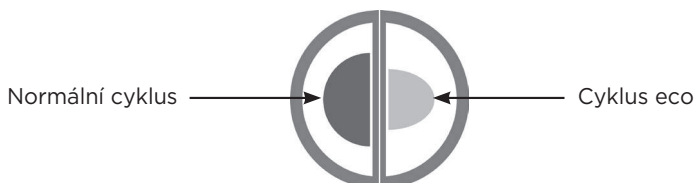
Kompaktní WC se používá jako normální záchod a nevyžaduje mimořádnou údržbu (viz 8. Údržba).

V oblastech se zakalenou nebo pískitou vodou z rozvodu doporučujeme osadit další filtr mezi uzavírací kohout a zařízení, aby se předešlo zanášení elektromagnetického ventilu, jehož výměna vyžaduje zásah autorizovaného servisu.

**7.2 FUNKCE SPLÁCHOVÁNÍ "DUAL FLUSH"**

Sanicompact Comfort+ je řízen elektronickou řídicí jednotkou. Délka provozu Sanicompact Comfort+ závisí na zvoleném cyklu:

- Cyklus eco (světle šedé tlačítko);
- Normální cyklus (tmavě šedé tlačítko).



Pokud se standardní nastavení spláchnutí ukáže jako nedostatečné (např. při nízkém tlaku přívodu vody), je možné jeho délku prodloužit.

**Změna programování:**

- Stiskněte tlačítko déle než na 5 sekund. Motor se dvakrát krátce rozběhne: to znamená, že jste se dostali do režimu programování.
- Stiskem tmavě šedého tlačítka nebo dlouhým stiskem světle šedého tlačítka zvýšíte dobu cyklu splachování o 2 s. Každé stisknutí se potvrdí krátkým spuštěním motoru.
- Krátkým stiskem světle šedého tlačítka zkrátíte cyklus splachování o 2 s. Každé stisknutí se potvrdí krátkým spuštěním motoru.

- Z režimu programování se dostanete tím, že po dobu 7 sekund nic nebudete dělat. Motor se dvakrát krátce rozběhne, což znamená ukončení režimu programování.

**Poznámka:** Změna cyklu zůstane uložena v paměti i v případě výpadku proudu.

V případě příliš intenzivního používání je zařízení chráněno tepelnou pojistkou.

**7.3 FUNKCE PRO UMYVADLO (VOLITELNÉ)****DŮLEŽITÉ**

Ujistěte se, že po použití umyvadla připojeného k Sanicompact® je jeho armatura uzavřena a dokonale těsní.

Voda přitékající z umyvadla je automaticky přečerpána.

**8. ÚDRŽBA****8.1 ČIŠTĚNÍ/ ODMANĚNÍ VODNÍHO KAMENE****DŮLEŽITÉ**

Pro správnou funkci zařízení je potřebné zabránit usazování vodního kamene.

Pro odstraňování vodního kamene z čerpací technologie a WC mísy použijte pravidelně speciální přípravek SFA Antikalk, který odstraňuje vodní kámen bez rizika poškození součástí čerpací technologie.

**8.2 KONTROLA**

Jednou za měsíc zkontrolujte, zda systém funguje správně, a dodržujte alespoň dva provozní cykly.

**8.3 DLOUHODOBÁ NEPŘÍTOMNOST****OZNÁMENÍ**

⇒ V případě dlouhodobé nepřítomnosti je nutné vypnout hlavní přívod vody a zaizolovat instalaci proti mrazu.

**9. NORMY**

Toto zařízení vyhovuje normě EN 12050-3 a evropským normám o elektrické bezpečnosti a elektromagnetické kompatibilitě.

DoP (Prohlášení o vlastnostech) si lze prohlédnout na našich internetových stránkách v produktovém listu.

**10. PŘÍPADNÉ ZÁSAHY**

**Před jakýmkoli zásahem vypojte přístroj z napájení elektrickým proudem !**

ZÁVADA	PRAVDĚPODOBNÉ PŘÍČINY	NÁPRAVNÁ OPATŘENÍ
Po stisknutí tlačítka spláchnutí se cyklus nespustí.	Zařízení není zapojeno. Porucha elektrického napájení. Problém motoru nebo řídicího systému.	Zapojte zařízení. Zkontrolujte elektrické napájení. Obráťte se na autorizovaný servis.
Cyklus se spustí, ale mísou neprotéká mnoho vody.	Vstupní filtr elektroventil je zanesen. Průtok vody není dostačující.	Vyjměte filtr elektroventilu. - Zvyšte délku splachování (programování) - Změňte instalaci.
Cyklus se spustí, ale mísou neprotéká žádná voda.	Uzavírací ventil je zastaven. Elektroventil je vadný.	Otevřete uzavírací ventil. Obráťte se na zákaznický servis SFA.
Cyklus probíhá normálně, motor běží, ale voda v míse je odsávána pomalu nebo vůbec.	Průtok vody není dostačující. Ventil sifonu již netěsní.	Vyčistěte ventil sifonu, nebo jej vyměňte.
Cyklus probíhá v pořádku, ale v míse zůstane velké množství vody.	Výška evakuace je příliš velká. Zpětný ventil netěsní.	Změňte instalaci. Vyčistěte ventil, nebo jej vyměňte.
Motor běží s chrastícím zvukem, nebo bzučí a neotáčí se.	Motor je zablokovaný cizím tělesem. Problém motoru nebo řídicího systému.	Vyjměte cizí těleso. Nebo se obraťte na autorizovaný servis.
Zařízení se spouští přerušovaně.	Připojená sanitární zařízení netěsní. Zpětný ventil netěsní.	Zkontrolujte instalaci z hlediska směru toku. Vyčistěte zpětný ventil, nebo jej vyměňte.
Ze sifonu umyvadla je cítit zápach.	Sifon umyvadla je odpojený.	Nainstalujte separátor.
Voda z umyvadla automaticky neodtéká.	Sifon umyvadla je špinavý. Problém automatického řízení	Vyčistěte sifon. Obráťte se na autorizovaný servis.

**11. LIKVIDACE**

Nelikvidujte tento výrobek jako netříděný komunální odpad.

Tento odpad musí být sbírán za účelem speciálního zpracování. Toto zařízení nesmí být likvidováno jako běžný domovní odpad.

Zeptejte se na obecním úřadě na místo nebo odevzdejte starý spotřebič k recyklaci či likvidaci.

**12. ZÁRUČNÍ PODMÍNKY**



Na zařízení se poskytuje záruka dva roky ode dne nákupu za podmínky jeho instalace, používání a údržby v souladu s pokyny tohoto návodu. Záruka se vztahuje pouze na přečerpávání standardního WC papíru, fekálií a sanitární vody. Záruka se nevztahuje na poškození zařízení vlivem cizích předmětů, jako jsou gázy, dámské tampony, menstruační vložky, vlhčené ubrousky, pleny, textilie, potraviny, prezervativy, vlasy, kovové, dřevěné nebo plastové předměty, či čerpáním tekutin, jako jsou kyseliny, ředidla nebo oleje.



# 1. SEGURIDAD

El aparato fue desarrollado respetando las normas correspondientes y sometido a un control de calidad permanente.

Estas prestaciones exigen el estricto cumplimiento de las normas de instalación y de mantenimiento contenidas en este manual y, en concreto, las indicaciones que han sido señaladas con:

	Significado
<b>PELIGRO</b>	Este término define un peligro de alto riesgo que, si no se evita, puede provocar la muerte o heridas graves.
<b>AVISO</b>	Este término define un peligro que, si no se tiene en cuenta, puede provocar un riesgo para la máquina y su funcionamiento.
	Este símbolo identifica peligros generales. El peligro se especifica mediante las indicaciones que figuran en la tabla.
	Este símbolo identifica peligros inherentes a la tensión eléctrica y da información sobre la protección contra la tensión eléctrica.

La instalación y el funcionamiento del aparato deben cumplir con las reglamentaciones locales y la norma EN 12056-4.

El incumplimiento del manual de funcionamiento y montaje da lugar a pérdidas de los derechos de garantía y de daños y perjuicios.

 **¡Desconectar eléctricamente antes de cualquier intervención!**

## 2. DESCRIPCIÓN

### 2.1 APLICACIÓN

Su triturador compacto permite la impulsión de las aguas residuales por una canalización de Ø32 mm.

Este aparato es de uso exclusivamente doméstico.

Se prohíbe cualquier uso comercial o industrial.

Se beneficia de un alto nivel de rendimiento, de seguridad y fiabilidad en la medida en que se cumplan escrupulosamente todas las normas de instalación y de mantenimiento descritas en las especificaciones.

### 2.2 PRINCIPIO DE FUNCIONAMIENTO

Su inodoro suspendido utiliza un procedimiento de evacuación dotado de un mecanismo que pulveriza los papeles y los residuos orgánicos.

Su sistema se instala en una taza de inodoro de cerámica suspendida con un bastidor sin cisterna.

### 2.3 DATOS TÉCNICOS

Evacuación vertical máx.	3 metros
Evacuación horizontal máx.	30 metros
Potencia absorbida	550 W
Clase eléctrica	I
Frecuencia	50-60 Hz
Tensión	220-240 V
Índice de protección	IPX4
Peso neto	43 kg

### 2.4 CURVA DE CAUDAL

Véase figura **2**.

### 2.5 EQUIVALENCIA ALTURA/LONGITUD DE EVACUACIÓN

Véase figura **3**.

### 2.6 ELEMENTOS SUMINISTRADOS

Véase figura **4**.

### 2.7 DIMENSIONES

Véase figura **1**.

## 3. INSTALACIÓN DEL BASTIDOR

Por favor, consulte la norma de instalación EN 12056-4.

IMPORTANTE
Antes de la instalación, compruebe que el muro de carga puede soportar el peso del aparato (fuerza de extracción máx. = 120 kg).

### 3.1 PREPARACIÓN DEL BASTIDOR DE SOPORTE

• Localice los orificios de fijación de la taza en el bastidor, en función de la altura elegida:

- altura del asiento 415 mm = orificios de la parte inferior;
- altura del asiento 445 mm = orificios de la parte del medio;
- altura del asiento 475 mm = orificios de la parte superior.

• Figura **5.1**. Colocar las varillas roscadas **A** en los orificios de fijación del bastidor, respetando las siguientes medidas: **L = 45 mm + X** (siendo X el grosor del revestimiento de su baño, yeso laminado, azulejos, compartimento...).

• Colocar la contratuerca en la parte trasera del bastidor y asegurar el conjunto.

• Figura **5.2**. Atornillar los insertos de acero inoxidable **B** a las varillas roscadas.

• Figura **5.3**. Colocar las escuadras de sujeción **C** en los orificios de fijación del bastidor.

### 3.2 PREPARACIÓN DE LA TAZA

• Figura **6.1**. Colocar las clavijas de sujeción **D** en los orificios previstos para ellas, pasándolas por la parte de abajo.

• Medir la distancia **Y** entre las dos clavijas.

• Figura **6.2**. Preparar la conexión hidráulica fijando los elementos **K** al manguito. Asegurar con las abrazaderas **J**.

Conexión de un lavamanos (opcional). Figura **6.3**:

• Serrar la entrada tapada.

• Insertar el tubo **L** en la entrada, asegurándolo con una abrazadera **I**.

### 3.3 FIJACIÓN DEL BASTIDOR DE SOPORTE

• Figura **7.1**. Marcar con un lápiz el emplazamiento previsto para el bastidor (distancia a la pared : 100 mm) y del perfil angular (no incluido). Prever al menos 3 puntos de anclaje en los montantes, **E** de ellos del lado de la pared.

• Figura **7.2**. Retirar el armazón de soporte y perforar.

• Deberá elegir las sujeciones en función de la pared (utilizar tirafondos 8 x 120 mm; estas piezas no están incluidas).

• Figura **7.3**. Fijar el perfil angular.

• Figura **7.4**. Ajustar con las tuercas **la distancia entre la pared y el borde del bastidor; la distancia debe ser de 100 mm.**

• Comprobar la alineación entre la pared y el bastidor, este debe quedar paralelo a la pared.

• Figura **7.5**. Fijar el armazón de soporte.

### 3.4 ALIMENTACIÓN DE AGUA

Véase figura **8.1**.

La entrada de agua se hará por la parte superior del bastidor.

Utiliza una tubería de cobre 14/16 equipada con un racor macho 20/27 roscado (no incluidos).

La tubería de cobre debe sujetarse con una abrazadera para evitar cualquier movimiento al conectar el aparato.

Es indispensable instalar en la acometida de agua una llave de paso 1/4 de vuelta, en un punto accesible.

### 3.5 EVACUACIÓN DE LAS AGUAS RESIDUALES

Véase figura **8.2**.


Utiliza una tubería de PVC de Ø32 mm para la evacuación de las aguas residuales.

Debe mantenerse una pendiente del 1% en todos los tramos horizontales.

• Instale la tubería a una distancia del suelo de:

- 340 mm para una taza a 475 mm del suelo (1);
  - 310 mm para una taza a 445 mm del suelo (2);
  - 280 mm para una taza a 415 mm del suelo (3).
- La tubería de evacuación también debe sujetarse con abrazaderas.

### 3.6 ALIMENTACIÓN ELÉCTRICA

PELIGRO	
	<p><b>Trabajos de conexión eléctrica realizados por personal no cualificado.</b></p> <p>¡Peligro de muerte por descarga eléctrica!</p> <p>⇒ La conexión eléctrica debe realizarse por un electricista calificado y habilitado.</p> <p>⇒ La instalación eléctrica debe adecuarse a las normas vigentes en el país.</p>

La conexión debe servir exclusivamente para la alimentación del aparato. El circuito de alimentación del aparato debe protegerse con un diferencial de alta sensibilidad (30 mA) protegido por un fusible de 5 A.

## 4. COLOCACIÓN DEL REVESTIMIENTO

### 4.1 BOTÓN DE DESCARGA REMOTO (opción para Sanicompact® Comfort+ Applique, Sanicompact® Comfort Box, Sanicompact® Comfort Style)

En el caso de una instalación de un compartimento de revestimiento, es posible colocar el botón de control en la parte alta del compartimento.

- Figura 9.1. Separar los dos salientes de cada lado.
- Figura 9.2. Retirar la cápsula.
- Figura 9.3. Desenroscar la tuerca.
- Retirar el mecanismo del botón y proceder de modo inverso para colocarlo en el orificio previsto para ello en su compartimento de revestimiento.
- Volver a tapar el orificio en la taza mediante el embellecedor proporcionado.

Continúe con la preparación del revestimiento:

- Sanicompact® Comfort+ Applique, Sanicompact® Comfort Box, Sanicompact® Comfort Style: compartimento de revestimiento ➔ *vaya al apartado 4.2.*
- Sanicompact® Comfort+: revestimiento tipo placa de cartón-yeso laminado, no suministrado ➔ *vaya directamente al apartado 4.5.*

### 4.2 PREPARACIÓN DEL COMPARTIMENTO DE REVESTIMIENTO PARA Sanicompact® Comfort+ Applique, Sanicompact® Comfort Box, Sanicompact® Comfort Style

- Figura 10. Efectuar un corte para permitir el paso de la inyección de agua en función de la altura de asiento elegida anteriormente:
  - para una ajuste a media altura, el corte será de 40 mm;
  - para una ajuste a altura elevada, el corte será de 70 mm;
  - para una ajuste a baja altura, no será necesario corte alguno.
- Continúe con la colocación del compartimento de revestimiento:
  - Sanicompact® Comfort+ Applique, Sanicompact® Comfort Box ➔ *vaya al apartado 4.3.*
  - Sanicompact® Comfort Style ➔ *vaya directamente al apartado 4.4.*

### 4.3 COLOCACIÓN DEL COMPARTIMENTO DE REVESTIMIENTO PARA Sanicompact® Comfort+ Applique Y Sanicompact® Comfort Box

- Figura 11.1. Marcar y recortar el compartimento para dejar paso al conducto de salida de las aguas residuales.
- Figura 11.2. Pegar dos tiras para colgar E por cada lado del bastidor como se ha indicado anteriormente.
- Figura 11.3. Pegar las dos tiras restantes por cada lado en el interior del compartimento, como se ha indicado anteriormente.
- Figura 11.4. Presentar el compartimento contra la pared, efectuar presión en la zona de las tiras de sujeción de forma que se peguen una a la otra.
- Figura 11.5. Retirar el film protector y rematar la colocación, si fuera necesario, con una junta de silicona por todo el perímetro.
- Finalizar la instalación: *vaya al apartado 5.*

### 4.4 COLOCACIÓN DEL COMPARTIMENTO DE REVESTIMIENTO PARA Sanicompact® Comfort+ Style

- Figura 12.1. Marque el paso de descarga de las aguas residuales.

- Con una sierra de perforación o una sierra de calar provista de una hoja de acero, recorte el paso de desagüe. Con una sierra de perforación o una sierra de calar provista de una hoja de acero, recorte el paso de descarga.

• Figura 12.2. Introduzca el compartimento hasta la pared, utilizando los soportes interiores del compartimento para centrarlo horizontalmente.

• Figura 12.3. Retirar el film protector y rematar la colocación, si fuera necesario, con una junta de silicona por todo el perímetro.

• Finalizar la instalación: *vaya al apartado 5.*

### 4.5 PREPARACIÓN Y MONTAJE DE LA PARED DE REVESTIMIENTO PARA Sanicompact® Comfort+ (FIGURA 13)

• Colocar el yeso laminado frente al bastidor previamente sujeto a la pared.

• Figura 13.1. Localizar y perforar el emplazamiento de las varillas de soporte de la taza en el yeso laminado.

• Presentar la junta de espuma F sobre la pared de revestimiento, colocando los 2 orificios sobre las varillas de soporte de la taza.

• Figura 13.2. Marcar el contorno interior de la junta sobre la pared de revestimiento.

• Figura 13.3. Retirar la junta y recortar el yeso laminado según el trazado realizado.

• Figura 13.4. Terminar la instalación (eventualmente recubriendo con azulejo) de su pared de revestimiento.

**Nota:** Si usted recubre su pared con azulejos, deberá recortar estos de la misma forma que el yeso laminado.

## 5. CONEXIÓN Y MONTAJE DE LA TAZA DEL INODORO

### IMPORTANTE

Antes de efectuar las diferentes conexiones, verifique que las varillas roscadas A han sido correctamente atornilladas al armazón y que los insertos B se han colocado como se indica en la figura 15.1, con la parte cóncava hacia el exterior.

- Colocar la junta de espuma que servirá de soporte entre la taza y la pared.
- Presentar la taza apoyándola en sus soportes.

### 5.1 CONEXIÓN DE LA EVACUACIÓN

**Nota:** Utilizar la cuña de poliestireno incluida en su embalaje para sujetar la cerámica durante esta operación.

- Conectar K al tubo de evacuación.
- Colocar una abrazadera I para asegurar la fijación.

Conexión de un lavamanos (opcional). Figura 6.3:

- Conectar la evacuación del lavabo Ø40 mm al tubo L.
- Colocar una abrazadera J para asegurar la fijación.

### 5.2 CONEXIÓN DE ALIMENTACIÓN DE AGUA

Figura 14. Conectar el extremo de la tubería de alimentación de agua a la conexión previamente efectuada.

### 5.3 MONTAJE DE LA TAZA

• Figura 15.1. Ajustar la distancia entre ejes gracias a la medida Y efectuada en el punto 3.2.

• Atornillar las dobles roscas respetando la medida Y.

• Una vez efectuadas las conexiones, ajustar los insertos B de forma que el extremo de este quede situado a 75 mm del revestimiento.

Las partes cóncavas deben ser orientadas hacia el exterior.

• Figura 15.2. Volver a colocar la junta de espuma F y situar la taza sobre las varillas de soporte de esta.

- Posicionar un tornillo sin cabeza G en el orificio de cada lado.
- Apretar los tornillos sin cabeza con la llave H proporcionada, hasta que la taza quede totalmente inmovilizada.
- Tapar con los embellecedores oculta-orificios M.

## 6. PUESTA EN SERVICIO Y PRUEBAS DE FUNCIONAMIENTO

- Conectar la toma de corriente.
- Abrir el grifo de agua al máximo para obtener un aclarado adecuado.
- Iniciar el ciclo normal pulsando en la parte color gris oscuro.
- Arrojar algunas hojas de papel higiénico a la taza para realizar de nuevo un ciclo.
- Comprobar la estanqueidad de todas las conexiones.

- Realizar varias pruebas de funcionamiento.

#### Opción lavamanos:

- Dejar correr el agua del grifo del lavabo, el aparato debe ponerse en funcionamiento automáticamente.
- Comprobar la estanqueidad de los empalmes.

## 7. UTILIZACIÓN

### 7.1 PRECAUCIONES DE USO

PELIGRO	
	⇒ ¡No utilizar nunca el aparato en caso de corte de corriente!
AVISO	
	⇒ El aparato no debe utilizarse para evacuar cuerpos extraños, como tampones, preservativos, trapos, algodón, disolventes, aceite, etc., que podrían averiarlo. ⇒ Este uso anularía la garantía.

### IMPORTANTE

La calidad del aclarado de la taza depende de la presión del agua. Para conseguir un aclarado óptimo, la presión de salida de su grifo debe ser de una presión dinámica de 1,7 bar como mínimo (y 10 bar como máximo).

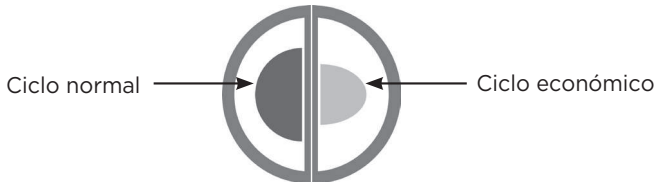
El triturador compacto se utiliza como un WC clásico y solo precisa un mantenimiento mínimo (veáse 8. *Mantenimiento*).

En las regiones donde el agua de la red salga sucia o arenosa, le recomendamos que instale un filtro adicional entre la llave de paso y el aparato para evitar una intervención delicada producida por la obstrucción de la electroválvula.

### 7.2 FUNCIONAMIENTO DE LA DOBLE DESCARGA

Sanicompact® Comfort+ se controla mediante un programador electrónico. La duración de funcionamiento de su aparato varía según el ciclo elegido :

- Ciclo económico (botón gris claro),
- Ciclo normal (botón gris oscuro).



Si fuera necesario, tiene la posibilidad de prolongar el aclarado si el aclarado por defecto no fuera suficiente (baja presión de alimentación).

#### Modificación de la programación:

- Presionar un botón durante más de 5 segundos. El motor empieza a funcionar brevemente 2 veces: esto significa que ha entrado en el modo de programación.
- Si se pulsa una vez el botón gris oscuro o si se pulsa durante un tiempo prolongado el botón gris claro, aumenta 2 segundos la duración del ciclo de aclarado. Cada pulsación se valida mediante un breve encendido del motor.
- Si se pulsa durante un tiempo breve el botón gris claro, se reduce 2 segundos la duración del ciclo de aclarado. Cada pulsación se valida mediante un breve encendido del motor.
- Para salir del modo de programación: no hacer nada durante 7 segundos. El motor comienza a funcionar brevemente 2 veces, lo que indica la salida del modo de programación.

**Nota:** el ciclo modificado permanece en la memoria tras un apagón. En caso de un uso demasiado intensivo, el aparato está protegido por una sonda térmica.

### 7.3 FUNCIONAMIENTO DEL LAVAMANOS (OPCIÓN)

Para evacuar las aguas residuales de un lavamanos : el arranque es automático.

### IMPORTANTE

Verifique correctamente que el lavamanos empalmado al Sanicompact® esté cerrado después de su uso y que no tiene fugas.

## 8. MANTENIMIENTO

### 8.1 LIMPIEZA / DESINCRUSTACIÓN

#### IMPORTANTE

Para evitar la acumulación de cal en el interior del aparato, éste debe desincrustarse periódicamente.

Para limpiar y desincrustar el triturador y la taza, utilizar con regularidad el desincrustante especial **SFA**, que ha sido pensado para desincrustar sin afectar los componentes internos del aparato.

### 8.2 INSPECCIÓN

El usuario debe verificar el funcionamiento correcto del sistema una vez por mes durante al menos dos ciclos de arranque.

### 8.3 AUSENTE PROLONGADO

#### AVISO



⇒ En caso de que se ausente durante un periodo prolongado, es imperativo interrumpir la alimentación general de agua y proteger la instalación contra las heladas.

## 9. NORMAS

Este aparato cumple la norma EN 12050-3 y normas europeas sobre la seguridad eléctrica y la compatibilidad electromagnética. La Declaración de rendimiento se puede consultar en la ficha del producto de nuestra página web.

## 10. POSIBLES INTERVENCIONES



**¡Desconectar eléctricamente antes de cualquier intervención!**

ANOMALÍAS	CAUSAS	REMEDIOS
Tras pulsar el botón de la cisterna, el ciclo no se inicia.	Aparato no enchufado.	Enchufar el aparato a la corriente.
	Alimentación eléctrica defectuosa.	Comprobar la alimentación eléctrica.
	Problema del motor o del sistema de control.	Consultar al SAT.
El ciclo se activa pero el agua desciende lentamente a la taza	El filtro de entrada de la electroválvula está obstruido.	Limpiar el filtro de la electroválvula.
	Caudal de alimentación de agua insuficiente.	- Aumentar la duración del aclarado (programación) - Modificar la instalación.
El ciclo se activa, pero el agua no desciende a la taza.	Su llave de paso está cerrada.	Abrir la llave de paso.
	La electroválvula está defectuosa	Consulte con el servicio de atención al cliente SFA.
El ciclo se desarrolla correctamente, el motor funciona, pero el agua de la taza se aspira lentamente o no se aspira.	Caudal de alimentación de agua insuficiente.	Limpiar o sustituir la clapeta del sifón.
	La clapeta del sifón ya no es estanca.	
El ciclo se desarrolla correctamente, pero queda mucha agua en la taza.	La altura de evacuación es muy importante	Modificar la instalación.
	La clapeta antirretorno tiene una fuga.	Limpiar o cambie la clapeta.
El motor funciona produciendo un ruido de carraca o un zumbido y no funciona.	Motor bloqueado por un cuerpo extraño.	Quitar el cuerpo extraño.
	Problema del motor o el sistema de control.	De lo contrario, consulte con un reparador autorizado.
El aparato vuelve a ponerse en marcha de manera intermitente.	Los aparatos sanitarios conectados tienen fugas.	Revisar la instalación de la parte anterior.
	La clapeta antirretorno tiene una fuga.	Limpiar o cambiar la clapeta antirretorno.
Salen olores del sifón del lavabo.	El sifón del lavabo se ha secado.	Instalar un regulador de vacío.
El agua del lavabo no se evacúa automáticamente.	Sifón del lavabo obstruido.	Limpiar el sifón.
	Problema de control automático.	Consultar con un reparador autorizado.

## 11. ELIMINACIÓN



Este aparato no puede desecharse con otros residuos domésticos. Debe trasladarse a un punto de reciclaje para equipos eléctricos. Sus materiales y componentes son reutilizables. La eliminación de residuos eléctricos y electrónicos, el reciclaje y cualquier forma de valorización de los dispositivos utilizados contribuyen a la preservación de nuestro medio ambiente.

## 12. CONDICIONES DE GARANTÍA

El aparato está garantizado durante dos años a partir de la fecha de compra, a condición de que se instale, use y mantenga de acuerdo al presente manual.

**La garantía cubre únicamente la evacuación de papeles higiénicos, heces y aguas sanitarias. La garantía no cubre ningún daño del aparato que resulte de la trituración de cuerpos extraños, como algodón, tampones higiénicos, compresas higiénicas, toallitas, alimentos, preservativos, cabello, objetos metálicos, de madera o plásticos o el bombeo de líquidos como disolventes, aceites o ácidos.**

## 1. SICUREZZA

L'apparecchio è sviluppato conformemente alle regole dell'arte e viene sottoposto a un controllo qualità permanente.

Le sue prestazioni esigono il rispetto scrupoloso delle istruzioni di installazione e di manutenzione contenute nel presente manuale e, in particolare, le indicazioni contrassegnate da:

	Significato
<b>PERICOLO</b>	Questo termine definisce un pericolo derivante da rischi elevati che potrebbero portare alla morte o lesioni gravi, se non evitati.
<b>AVVISO</b>	Questo termine caratterizza i pericoli per la macchina e il suo corretto funzionamento.
	Avvertimento di un pericolo generale. Il pericolo è specificato dalle indicazioni fornite nella tabella.
	Questo simbolo indica i pericoli insiti alla tensione elettrica e fornisce informazioni sulla protezione contro la sovratensione.

L'installazione e il funzionamento dell'apparecchio devono rispettare le regolamentazioni locali e la norma EN 12056-4.

L'inosservanza di questo manuale d'uso e di montaggio si traduce nella perdita dei diritti di garanzia, danni e interessi.

 **Scollegare l'alimentazione elettrica prima di intervenire sull'apparecchio!**

## 2. DESCRIZIONE

### 2.1 APPLICAZIONE

Il trituratore compatto permette la raccolta delle acque reflue in una tubazione da Ø32 mm.

Questo apparecchio è destinato esclusivamente all'uso in ambito domestico. Ogni utilizzo commerciale o industriale è vietato.

Per usufruire del massimo livello di prestazioni, sicurezza e affidabilità da esso offerte, rispettate scrupolosamente tutte le regole d'installazione e di manutenzione descritte nel presente manuale.

### 2.2 PRINCIPIO DI FUNZIONAMENTO

La tazza sospesa utilizza un processo di scarico tramite trituratore che disgrega la carta dai rifiuti organici.

Il suo sistema è installato in una tazza in ceramica sospesa con telaio senza cassetta di scarico.

### 2.3 CARATTERISTICHE TECNICHE

Evacuazione verticale max.	3 metri
Evacuazione orizzontale max.	30 metri
Tensione	220-240 V
Frequenza	50-60 Hz
Classe elettrica	I
Potenza assorbita	550 W
Indice di protezione	IPX4
Peso netto	43 kg

### 2.4 CURVE DI PRESTAZIONI

Vedi figura **2**.

### 2.5 EQUIVALENZA ALTEZZA/LUNGHEZZA EVACUAZIONE

Vedi figura **2**.

### 2.6 OGGETTO DELLA FORNITURA

Vedi figura **4**.

### 2.7 DIMENSIONI

Vedi figura **1**.

## 3. INSTALLAZIONE DEL TELAIO

Fare riferimento alla norma di installazione EN 12056-4.

### IMPORTANTE

Prima dell'installazione, verificare che la parete portante possa sostenere il peso dell'apparecchio (forza di estrazione massima = 120 kg).

### 3.1 PREPARAZIONE DEL TELAIO

• Individuare i fori di fissaggio del WC al telaio in base all'altezza del vaso scelta:

- altezza del vaso 475 mm = fori superiori,
- altezza del vaso 445 mm = fori centrali,
- altezza del vaso 415 mm = fori inferiori.

• Fig. **5.1**. Applicare le aste filettate **A** nei fori di fissaggio del vaso, in base alle seguenti dimensioni: L = 45 mm + X (dove X è lo spessore del rivestimento, cartongesso, piastrelle, box ...).

• Posizionare il controdado dietro al telaio e stringere il tutto.

• Fig. **5.2**. Avvitare gli inserti in acciaio inox **B** sulle aste filettate.

• Fig. **5.3**. Posizionare le staffe **C** nei fori di fissaggio del telaio.

### 3.2 PREPARAZIONE DEL VASO

• Fig. **6.1**. Posizionare i tasselli **D** nei fori previsti, passando da sotto.

• Misurare l'interasse **Y** tra i due tasselli.

• Fig. **6.2**. Preparare il raccordo fissando gli elementi **K** sul tubo flessibile.

• Assicurare con le fascette stringitubo **J**.

Raccordo con un lavabo (optional). Figura **6.3**:

• Segare l'ingresso tappato.

• Inserire il tubo **L** sull'ingresso assicurandolo con una fascetta stringitubo **I**.

### 3.3 FISSAGGIO DEL TELAIO

• Fig. **7.1**. Tracciare le posizioni previste della struttura (distanza dal muro: 100 mm) e dell'angolare (non fornito) con una matita. Prevedere almeno 3 punti di ancoraggio a livello dei piedi di cui 2 lato muro.

• Fig. **7.2**. Rimuovere la struttura di supporto e forare.

• Scegliere i fissaggi a seconda del proprio muro (utilizzare dei tirafondi 8 x 120 mm; questi pezzi non sono forniti).

• Fig. **7.3**. Fissare l'angolare.

• Fig. **7.4**. Con dei dadi, regolare la quota tra il muro e il bordo del telaio; **la distanza deve corrispondere a 100 mm**.

• Controllare l'allineamento tra il muro e il telaio, quest'ultimo deve essere parallelo al muro.

• Fissare il telaio.

### 3.4 ALIMENTAZIONE DELL'ACQUA

Vedi figura **8.1**.

L'alimentazione d'acqua va posta nella parte superiore del telaio.

L'alimentazione d'acqua deve essere realizzata con un tubo di rame 14/16 dotato di raccordo maschio 20/27 filettato (non fornito).

Il tubo di rame deve essere sostenuto da una fascetta stringitubo per evitare movimenti durante il raccordo dell'apparecchio.

È indispensabile installare un rubinetto di arresto 1/4 di giro accessibile sull'alimentazione d'acqua.

### 3.5 SCARICO DELLE ACQUE SCURE

Vedi figura **8.2**.

Realizzare lo scarico delle acque reflue con un tubo in PVC Ø32mm. Su tutti i tratti orizzontali deve essere mantenuta una pendenza dell'1%.

• Installare il tubo a una distanza dal suolo di:

- 340 mm per un vaso a 475 mm dal suolo (**1**);
- 310 mm per un vaso a 445 mm dal suolo (**2**);
- 280 mm per un vaso a 415 mm dal suolo (**3**).

• Anche il tubo di scarico deve essere sostenuto da delle fascette stringitubo.

### 3.6 COLLEGAMENTO ELETTRICO

#### PERICOLO



#### Lavori di collegamento elettrico effettuati da una persona non qualificata.

Rischio di morte per elettrocuzione!  
 ⇒ Il collegamento elettrico deve essere effettuato da un elettricista qualificato e abilitato.  
 ⇒ L'installazione elettrica deve essere conforme alle norme applicabili nel vostro paese.

L'alimentazione elettrica deve essere di classe I (messa a terra). Il circuito di alimentazione elettrica deve essere utilizzato esclusivamente per l'alimentazione elettrica dell'apparecchio e deve essere protetto da un disgiuntore differenziale ad elevata sensibilità da 30 mA è protetto con un fusibile da 5A.

## 4. INSTALLAZIONE DEL RIVESTIMENTO

### 4.1 PULSANTE SPOSTATO

**opzione per Sanicompact® Comfort+ Applique, Sanicompact® Comfort Box, Sanicompact® Comfort Style**

Nel caso di un'installazione di un box di rivestimento, è possibile spostare il pulsante di comando sulla parte alta del pannello.

- Fig. **9.1**. Distanziare i due perni di incastro di ogni lato.
- Fig. **9.2**. Rimuovere la capsula.
- Fig. **9.3**. Svitare il dado.
- Rimuovere il gruppo pulsante e procedere all'inverso per posizionarlo nel foro previsto a tale scopo sul box di rivestimento.
- Ritappare il foro nella tazza con la copertura fornita.

Proseguire con la preparazione del rivestimento:

- **Sanicompact® Comfort+ Applique, Sanicompact® Comfort Box, Sanicompact® Comfort Style** : rivestimento tipo box ➔ consultare il paragrafo 4.2.
- **Sanicompact® Comfort+**: rivestimento non fornito tipo cartongesso ➔ consultare il paragrafo 4.5.

### 4.2 PREPARAZIONE DI UN BOX DI RIVESTIMENTO

**(Sanicompact® Comfort+ Applique, Sanicompact® Comfort Box, Sanicompact® Comfort Style)**

- Fig. **10**. Preparare un taglio per permettere il passaggio dell'iniezione d'acqua a seconda dell'altezza del vaso scelta in precedenza :
  - per una regolazione in posizione alta, il taglio sarà di 70 mm;
  - per una regolazione a mezza altezza, il taglio sarà di 40 mm;
  - per una regolazione in posizione bassa, non sarà necessario alcun taglio.
- Proseguire con l'installazione del rivestimento tipo box:
  - **Sanicompact® Comfort+ Applique, Sanicompact® Comfort Box** ➔ consultare il paragrafo 4.3.
  - **Sanicompact® Comfort Style** ➔ consultare il paragrafo 4.4.

### 4.3 INSTALLAZIONE DEL BOX PER Sanicompact® Comfort+ Applique E Sanicompact® Comfort Box

- Fig. **11.1**. Tracciare e tagliare il box in modo da creare il passaggio di scarico.
- Fig. **11.2**. Incollare due strisce di aggancio **E** su ogni lato del telaio.
- Fig. **11.3**. Incollare le due strisce rimanenti su ogni lato all'interno del box.
- Fig. **11.4**. Inserire il box fino al muro, esercitare una pressione a livello delle strisce di aggancio in modo da incollarle l'una all'altra.
- Fig. **11.5**. Rimuovere la pellicola protettiva e terminare l'installazione con una sigillatura di silicone lungo il contorno, se necessario.
- Terminare l'installazione completa ➔ passare direttamente al paragrafo 5.

### 4.4 INSTALLAZIONE DEL BOX PER Sanicompact® Comfort+ Style

- Fig. **12.1**. Tracciare e tagliare il box in modo da creare il passaggio di scarico.
- Con una sega a tazza o un seghetto alternativo dotato di una lama d'acciaio, tagliare il passaggio dello scarico.
- Fig. **12.2**. Inserire il box fino alla parete, utilizzando l'interno delle staffe del box per centrarlo orizzontalmente.
- Fig. **12.3**. Rimuovere la pellicola protettiva e terminare l'installazione con una sigillatura di silicone lungo il contorno, se necessario.

- Terminare l'installazione completa ➔ passare direttamente al paragrafo 5.

## 4.5 PREPARAZIONE E MONTAGGIO DELLA PARETE DI RIVESTIMENTO

- Posizionare il cartongesso di fronte alla struttura, precedentemente fissata al muro.
  - Identificare e forare il punto dove andranno le aste filettate di supporto della tazza sul cartongesso.
  - Fig. **13.1**. Praticare 2 fori da 25 mm per le aste di supporto del vaso.
  - Disporre la guarnizione in schiuma **F** sulla parete di rivestimento posizionando i 2 fori sulle aste di supporto della tazza.
  - Fig. **13.2**. Tracciare il contorno interno della guarnizione sulla parte di rivestimento.
  - Fig. **13.3**. Rimuovere la guarnizione e tagliare il cartongesso seguendo la traccia realizzata.
  - Fig. **13.4**. Terminare l'installazione completa (eventuale copertura con piastrelle) della parete di rivestimento.
- Nota:** se si posano delle piastrelle sulla parete di rivestimento, sarà necessario tagliare le piastrelle allo stesso modo del cartongesso.

## 5. RACCORDO E MONTAGGIO DEL VASO

### IMPORTANTE

Prima di procedere ai vari raccordi, controllare che le aste filettate **A** siano avvitate correttamente nella struttura e che gli inserti **B** siano posizionati come indicato nello schema **15.1** (incavo verso l'esterno).

- Riposizionare la guarnizione in schiuma che servirà da supporto tra la vaschetta e il muro.
- Posizionare il vaso in appoggio sui suoi assi.

### 5.1 COLLEGAMENTO DELLO SCARICO

**Nota:** Utilizzare lo spessore in polisterene presente nell'imballaggio per sostenere la ceramica durante questa operazione.

- Inserire **K** nel tubo di scarico.
  - Posizionare la fascetta **I** per fissare il fissaggio.
- Opzione :** collegamento di un lavabo (fig. **6.3**)
- Collegare lo scarico del lavabo al tubo **L**.
  - Posizionare la fascetta **J** per fissare il fissaggio.

### 5.2 COLLEGAMENTO DELL'ALIMENTAZIONE D'ACQUA

Vedi figura **14**.

Collegare l'estremità del tubo di alimentazione d'acqua al raccordo precedentemente effettuato.

### 5.3 MONTAGGIO DEL VASO

- Fig. **15.1**. Regolare l'interasse grazie alla misura **Y** eseguita nel paragrafo 3.2.
- Avvitare i doppi dadi rispettando la misura **Y**.
- Una volta effettuati i raccordi, regolare gli inserti **B** in modo che l'estremità dell'inserto sia posta a 75 mm dal rivestimento. Gli incavi devono essere diretti verso l'esterno.
- Riposizionare la guarnizione in schiuma **F** e posizionare la tazza sulle aste di supporto della stessa.
- Posizionare una vite senza testa **G** nel foro da ogni lato.
- Stringere le viti senza testa con la chiave **H** fornita, finché la tazza non è totalmente immobile.
- Chiudere con i tappabuchi **M**.

## 6. MESSA IN FUNZIONE

- Collegare la presa di corrente.
- Per ottenere un buon risciacquo aprire completamente il rubinetto d'acqua.
- Avviare il ciclo normale premendo la parte grigio scuro.
- Buttare qualche foglio di carta igienica nella tazza, quindi effettuare nuovamente un ciclo.
- Verificare la tenuta dei raccordi.
- Realizzare più prove di funzionamento

**Opzione lavabo:**

- Lasciar scorrere l'acqua dal rubinetto del lavandino, l'apparecchio deve mettersi automaticamente in funzione.
- Verificare la tenuta dei raccordi.

## 7. UTILIZZO

### 7.1 PRECAUZIONI PER L'USO

#### PERICOLO



⇒ Non utilizzare mai l'apparecchio durante un'interruzione di corrente.

#### AVVISO



⇒ L'apparecchio non deve essere utilizzato per scaricare corpi estranei come assorbenti, preservativi, fazzoletti, cotone, solventi, olio, ecc. che rischierebbero di comprometterne il funzionamento.

⇒ Questo utilizzo ha come effetto l'annullamento della garanzia.

#### IMPORTANTE

La qualità del risciacquo del WC dipende dalla pressione dell'acqua. Per un risciacquo ottimale, la pressione in uscita del rubinetto deve essere almeno di 1,7 bar dinamica (e massima di 10 bar).

Il trituratore compatto si utilizza come un classico WC e richiede un minimo di manutenzione (vedere 8. *Manutenzione*).

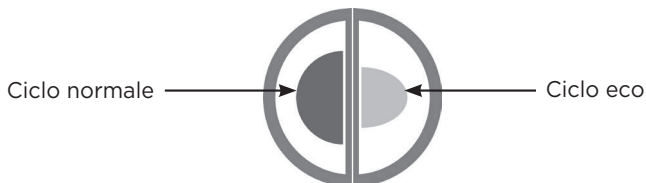
In caso di sollecitazione troppo importante, l'apparecchio è protetto da una sonda termica.

Nelle regioni in cui l'acqua della rete idrica è sporca o sabbiosa, si consiglia di inserire un filtro supplementare tra il rubinetto di arresto e l'apparecchio. Questo per evitare un intervento delicato in seguito a un intasamento dell'elettrovalvola.

### 7.2 FUNZIONAMENTO DELLA DOPPIA CASSETTA

Sanicompact® è comandato da un programmatore elettronico. La durata di funzionamento dell'apparecchio varia a seconda del ciclo selezionato :

- Ciclo eco (tasto grigio chiaro);
- Ciclo normale (tasto grigio scuro).



Se necessario è possibile allungare la durata del risciacquo se quella impostata non è sufficiente (pressione di alimentazione bassa).

#### Modifica della programmazione:

- Premere su un tasto per più di 5 secondi. Il motore si accende brevemente due volte: ciò significa che si è entrati in modalità programmazione.
- Una pressione sul tasto grigio scuro o una pressione lunga sul tasto grigio chiaro aumenta la durata del ciclo di risciacquo di 2 secondi. Ogni pressione è confermata da una breve accensione del motore.
- Una pressione breve sul tasto grigio chiaro diminuisce la durata del ciclo di risciacquo di 2 secondi. Ogni pressione è confermata da una breve accensione del motore.
- Per uscire dalla modalità programmazione: non fare niente per 7 secondi. Il motore si accende brevemente 2 volte, segnalando l'uscita dalla modalità programmazione.

**Nota:** il ciclo modificato rimane memorizzato anche dopo interruzione della corrente.

### 7.3 FUNZIONAMENTO LAVABO (OPZIONE)

#### IMPORTANTE

Attenzione a verificare bene che il lavandino collegato al Sanicompact® sia chiuso dopo l'utilizzo e non perda.

Per lo scarico delle acque reflue di un lavabo: l'avvio è automatico.

## 8. MANUTENZIONE

### 8.1 PULIZIA/DISINCROSTAZIONE

#### IMPORTANTE

Per evitare un accumulo di calcare all'interno dell'apparecchio, si consiglia di effettuare una decalcificazione regolare.

Per disincrostare e pulire il trituratore e la tazza, utilizzare

regolarmente il disincrostante speciale **SFA**, progettato per eliminare le incrostazioni rispettando gli organi interni dell'apparecchio.

### 8.2 ISPEZIONE

Verificare il corretto funzionamento del sistema una volta al mese, osservando almeno due cicli di funzionamento.

### 8.3 ASSENZA PROLUNGATA

#### AVVISO



⇒ In caso di assenza prolungata, è obbligatorio interrompere l'alimentazione generale dell'acqua e proteggere l'installazione dal gelo.

## 9. NORME

Questo apparecchio risponde alla norma EN 12050-3 e alle norme europee sulla sicurezza elettrica e la compatibilità elettromagnetica. Dichiarazione di performance consultabile sul nostro sito Internet nella scheda prodotto.

## 10. EVENTUALI INTERVENTI



**Scollegare l'alimentazione elettrica prima di intervenire sull'apparecchio!**

ANOMALIA RILEVATA	PROBABILI CAUSE	SOLUZIONI
Dopo aver premuto il pulsante dello sciacquone, il ciclo non si avvia.	Apparecchio non collegato.	Collegare l'apparecchio.
	Alimentazione elettrica difettosa.	Verificare l'alimentazione elettrica.
	Problema del motore o del sistema di comando.	Contattare un centro assistenza autorizzato.
Il ciclo si attiva ma l'acqua scorre poco nella tazza.	Il filtro di ingresso dell'elettrovalvola è intasato.	Pulire il filtro dell'elettrovalvola.
	Portata di alimentazione dell'acqua insufficiente.	Aumentare la durata del risciacquo (programmazione). Modificare l'installazione.
Il ciclo si attiva ma l'acqua non scorre nella tazza.	Il rubinetto di arresto è chiuso.	Aprire il rubinetto di arresto.
	L'elettrovalvola è difettosa.	Contattare il servizio clienti SFA.
Il ciclo si svolge correttamente, il motore gira ma l'acqua nella tazza è aspirata lentamente o non è proprio aspirata.	Portata di alimentazione dell'acqua insufficiente.	Pulire o sostituire la valvola del sifone.
	La valvola del sifone non è più a tenuta stagna.	
Il ciclo si svolge correttamente, ma rimane molta acqua nella tazza.	L'altezza di scarico è troppo elevata.	Modificare l'installazione.
	La valvola antiritorno perde.	Pulire o cambiare la valvola;
Il motore gira producendo un rumore simile a una raganella o emettendo un ronzio e non gira.	Motore bloccato da un corpo estraneo.	Rimuovere il corpo estraneo.
	Problema del motore o del sistema di comando.	In alternativa contattare un centro assistenza autorizzato
L'apparecchio si aziona a intermittenza.	I sanitari collegati hanno delle perdite.	Controllare l'installazione a monte.
	La valvola antiritorno perde.	Pulire o cambiare la valvola antiritorno.
Dal sifone del lavabo escono degli odori.	Il sifone del lavabo non funziona correttamente.	Installare una valvola rompivuoto.
L'acqua del lavabo non si scarica automaticamente.	Sifone lavabo intasato.	Pulire il sifone.
	Problema comando automatico.	Contattare un centro assistenza autorizzato.

## 11. SMALTIMENTO A FINE VITA



L'apparecchio non deve essere smaltito come un rifiuto domestico, ma deve essere conferito in un punto di riciclo per apparecchiature elettriche. I materiali e i componenti dell'apparecchio sono riutilizzabili. Lo smaltimento dei rifiuti elettrici ed elettronici, il riciclo e il recupero di qualsiasi forma di dispositivi usati contribuisce alla preservazione dell'ambiente.

## 12. CONDIZIONI DI GARANZIA

L'apparecchio è garantito due anni dalla data d'acquisto a condizione di una installazione, un utilizzo e una manutenzione conformi alle presenti istruzioni.

La garanzia coprirà solamente lo scarico di carta igienica, materiale fecale e acque sanitarie. Qualsiasi danno causato all'apparecchio dalla triturazione di corpi estranei come cotone, assorbenti, salviette igieniche, fazzoletti, prodotti alimentari, preservativi, capelli, oggetti metallici, in legno o plastica, o il pompaggio di liquidi come solventi o oli non rientra nell'ambito della garanzia.

## 1. VEILIGHEID

Het apparaat is ontwikkeld in overeenstemming met de regels van de kunst en onder permanente kwaliteitscontrole.

De vermaler levert hoge prestaties mits alle installatie - en onderhoudsvorschriften worden opgevolgd, met in achtname van:

	Betekenis
<b>GEVAAR</b>	Dit woord wijst op een gevaarlijke situatie met een hoog risico die, wanneer ze niet wordt vermeden, zal leiden tot de dood of een ernstige verwonding.
<b>MELDING</b>	Waarschuwing inzake een risico voor de machine en de werking ervan.
	Waarschuwing voor een algemeen gevaar. Het gevaar wordt aangegeven door de informatie in de tabel.
	Waarschuwing voor gevaren door elektrische spanning en informatie over bescherming tegen elektrische spanning.

De installatie en de werking van uw apparaat moeten voldoen aan de lokale regelgeving en norm EN 12056-4.

Het niet opvolgen van de instructies in deze installatie- en gebruikshandleiding zal leiden tot het verliezen van het recht op garantie en het recht op schadevergoeding.

 **Koppel de voeding los voor elke ingreep!**

## 2. BESCHRIJVING

### 2.1 TOEPASSINGSMOGELIJKHEDEN

Deze compact laat het toe om vuile water door een Ø32 mm buis af te voeren.

Dit toestel is enkel bestemd voor afvoer van huishoudelijke aard. Alle commerciële en industriële toepassingen zijn te vermijden. Bij correcte installatie en gebruik levert het apparaat hoge prestaties en is het zeer bedrijfszeker.

### 2.2 WERKING

Uw wandcloset gebruikt geïntegreerde vermaler en pomp systeem. De mechanische actie vermaalt papier en fecaliën.

Het vermaalsysteem bevindt zich in het keramische gedeelte van de closetpot dat, geïnstalleerd wordt met bijgeleverde draagconstructie en werkt zonder waterreservoir.

### 2.3 TECHNISCHE GEGEVENS

Max. opvoerhoogte	3 m
Max. horizontale afvoercapaciteit	30 m
Opgenomen motorvermogen	550 W
Spanning	220-240 V
Frequentie	50-60 Hz
Elektrische Klasse	I
Beschermingsklasse	IPX4
Nettogewicht	43 kg

### 2.4 POMPCURVE

Zie afbeelding **2**.

### 2.5 RELATIE OPVOERHOOGTE/AFVOERCAPACITEIT

Zie afbeelding **3**.

### 2.6 LEVERINGSOMVANG

Zie afbeelding **4**.

### 2.7 AFMETINGEN

Zie afbeelding **1**.

## 3. ZELFDRAGEND FRAME INSTALLEREN

Raadpleeg de installatierichtlijnen EN 12056-4.

### BELANGRIJK

Controleer voor de installatie of de dragende muur het gewicht van het apparaat kan dragen (max. uittrekkraft = 120 kg).

### 3.1 VOORBEREIDING VAN HET ZELFDRAGEND FRAME

• Zoek de bevestigingsgaten voor de toiletpot op het frame, afhankelijk van de gekozen hoogte:

- Onderste gat = hoogte toiletzitting 415 mm;
- Gat in het midden = hoogte toiletzitting 445 mm;
- Bovenste gat = hoogte toiletzitting 475 mm.

• Afb **5.1**. Stop de draadstangen **A** in de bevestigingsgaten van het frame en hanteer hierbij de volgende afmetingen:  $L = 45 \text{ mm} + X$  (X is de dikte van het bekledingsmateriaal, bepleistering, tegels, wandbox ...).

• Plaats de borgmoer aan de achterkant van het frame en draai aan.  
• Afb **5.2**. Schroef de roestvrijstalen inserts **B** op de draadeinden.  
• Afb **5.3**. Positioneer de bevestigingsbeugels **C** boven de bevestigingsgaten van het frame.

### 3.2 VOORBEREIDING VAN DE TOILETPOT

• Afb **6.1**. Plaats de deuvels **D** in de voorzieningen aan de binnenkant van de toiletpot.  
• Meet de afstand Y tussen de twee enkels.  
• Voorbereiding van de wateraansluiting door de elementen **K** aan de slang te bevestigen. Vastzetten met slangklemmen **J**.

Wastafelaansluiting (optie). Afb **6.3**:

- Zag de ingang geblokkeerd.
- Steek de slang **L** over de inlaat en zet deze vast met **I**.

### 3.3 BEVESTIGING VAN HET FRAME AAN DE MUUR

• Afb **7.1**. Markeer de gaten in het frame en de hoekijzers met een potlood op de muur. Voorzie minstens drie verankeringspunten ter hoogte van de voet; twee daarvan moeten zich aan de muurzijde bevinden.

• Afb **7.2**. Neem het frame weer weg en boor de gemarkeerde gaten. Kies het bevestigingsmateriaal in functie van uw muur (gebruik kraagschroeven van 8 x 120 mm, deze zijn niet meegeleverd).

• Afb **7.3**. Bevestig de hoekijzers.  
• Afb **7.4**. Met behulp van de moeren zorgt u voor **een afstand van 100 mm tussen de muur en de rand van het frame**.

• Controleer of het hangtoilet correct is uitgelijnd op de muur en het frame. Ze moet parallel met de muur zijn opgehangen.  
• Afb **7.5**. Bevestig het frame aan de muur.

### 3.4 WATERVOORZIENING

Zie afbeelding **8.1**.

De watertoevoerleiding moet door het bovenste gedeelte van de frame geleid worden.

De watervoorziening moet worden gerealiseerd met behulp van een koperen buis 14/16 voorzien van een nippel 20/27 (niet meegeleverd). De koperen buis moet door klemmen op zijn plaats worden gehouden om verschuiving tijdens het aansluiten van het apparaat te voorkomen.

Het is noodzakelijk om een stopkraan te installeren, die bereikbaar blijft als de closetpot is geplaatst.

### 3.5 AANSLUITING VAN DE AFVOER

Zie afbeelding **8.2**.

Voor de afvoer van het afvalwater moet een pvc-leiding worden gebruikt van Ø 32 mm.

Alle horizontale delen moeten een helling van 1% hebben.

- Installeer de buis op een afstand van de vloer van :
  - 340 mm voor een ketel op 475 mm van de vloer (**1**);
  - 310 mm voor een ketel op 445 mm van de vloer (**2**);
  - 280 mm voor een ketel op 415 mm van de vloer (**3**).
- Het uiteinde van de buis moet op zijn plaats worden gehouden door klemmen.

### 3.6 ELEKTRISCHE AANSLUITING

#### GEVAAR



#### Elektrische aansluiting uitgevoerd door een ongekwalificeerd individu.

Kans op overlijden door een elektrische schok!  
 ⇒ De elektrische aansluiting moet worden uitgevoerd door een gekwalificeerde en bevoegde elektricien.  
 ⇒ De elektrische installatie moet voldoen aan de normen van toepassing in desbetreffende land.

De koppeling moet uitsluitend worden gebruikt voor de stroomvoorziening van het apparaat.

Het stroomcircuit van het apparaat moet worden geaard (klasse I) en beschermd door een hoge gevoeligheid differentieelschakelaar (30 mA) beschermd door een zekering van 5 A.

## 4. WANDBEKLEDING INSTALLEREN

### 4.1 KNOP VERPLAATSEN

#### OPTIE VOOR Sanicompact® Comfort+ Applique, Sanicompact® Comfort Box, Sanicompact® Comfort Style

Bij het plaatsen van een toiletspot met wandbox, kan de bedieningsknop worden verplaatst naar de bovenkant van het paneel.

- Afb **9.1**. Verwijder de twee borgstiften aan elke zijde.
- Afb **9.2**. Verwijder de drukpad.
- Afb **9.3**. Draai de moer los.
- Verwijder de hele knop en ga vervolgens in omgekeerde volgorde tewerk om de knop in het gat te monteren dat hiervoor is voorzien op uw wandbox.
- Vul het gat in de bak op met de meegeleverde dop.

Ga verder met de voorbereiding van de wandbekleding:

- Sanicompact® Comfort+ Applique, Sanicompact® Comfort Box, Sanicompact® Comfort Style: wandbekleding type Box ➔ zie paragraaf 4.2.
- Sanicompact® Comfort+: Gipsplaten wandbekleding niet meegeleverd ➔ zie paragraaf 4.5.

### 4.2 VOORBEREIDING VAN DE BEKLEDING, TYPE BOX (Sanicompact® Comfort+ Applique, Sanicompact® Comfort Box, Sanicompact® Comfort Style)

- Afb **10**. Voorzie een waterdoorlaatopening in functie van de vooraf gekozen hoogte van de toiletspot:
  - Kiest u voor de bovenste gaten, moet de uitsparing 70 mm bedragen,
  - Kiest u voor de middelste positie dan is het 40 mm,
  - Kiest u voor de onderste positie, dan is er geen uitsparing nodig.
- Ga verder met de installatie van de box:
  - Sanicompact® Comfort+ Applique, Sanicompact® Comfort Box ➔ zie paragraaf 4.3.
  - Sanicompact® Comfort Style ➔ zie paragraaf 4.4.

### 4.3 MONTAGE BOX VOOR Sanicompact® Comfort+ Applique en Sanicompact® Comfort Box

- Afb **11.1**. Teken de waterafvoer uit op de wandbox en snijd het gat uit.
- Afb **11.2**. Lijm twee ophangstrips **E** aan elke zijde van het frame zoals hierboven wordt aangegeven.
- Afb **11.3**. Lijm de twee resterende ophangstroken aan de binnenkant van de wandbox zoals hierboven wordt aangegeven.
- Afb **11.4**. Schuif de box tot tegen de muur, druk de box stevig tegen de stroken, zodat beide goed hechten.
- Afb **11.5**. Verwijder de beschermende folie en dicht indien nodig rondom af met siliconenkit.
- Afwerking installatie ➔ zie paragraaf 5.

### 4.4 MONTAGE BOX VOOR Sanicompact® Comfort+ Style

- Afb **12.1**. Markeer de afvoeropening op de box.
- Zaag met een gatenzaag of decoupeerzaag met een stalen blad de afvoeropening uit.
- Afb **12.1**. Plaats de box tot tegen de muur en gebruik de binnenkant van de beugels om de box horizontaal te centreren.
- Afb **12.3**. Verwijder de beschermende folie en dicht indien nodig rondom af met siliconenkit.
- Afwerking installatie ➔ zie paragraaf 5.

### 4.5 VOORBEREIDING EN MONTAGE VAN DE BEKLEDE WAND VOOR Sanicompact® Comfort+

- Houd de gipsplaat voor de draagconstructie die vooraf op de draagmuur is bevestigd.
  - Afb **13.1**. Markeer de positie van de scharnierbouten.
  - Boor de gaten Ø25 mm in de gipsplaat.
  - Houd de snijmal **F** tegen de bekledingsmuur, waarbij u de 2 gaten laat samenvallen met de draadstangen.
  - Afb **13.2**. Teken de binnenomtrek van de mal af op de bekledingsmuur.
  - Afb **13.3**. Neem de mal weg en snijd de gipsplaat langs de getrokken lijnen uit.
  - Afb **13.4**. Voltooi de bekledingsmuur (eventueel betimmeren en betegelen).
- Opmerking:** als u de bekledingsmuur betegelt, moet u de tegels op dezelfde manier uitsnijden als de gipsplaat.

## 5. AANSLUITING EN MONTAGE VAN DE TOILETPOT

### BELANGRIJK

Voordat u de verschillende verbindingen maakt, controleert u of de draadstangen **A** correct in het frame geschroefd zijn en dat de inzetstukken **B** geplaatst zijn zoals aangegeven in het schema (met de uitsparing naar buiten gericht).

- Herpositioneer de schuimafdichtstrip die het draagvlak zal vormen tussen de toiletspot en de muur.
- Hang de pot met de steunpunten op op zijn assen.

### 5.1 AANSLUITING VAN DE AFVOER

- Opmerking:** Gebruik de polystyreen wig om de closetpot tijdens deze werkzaamheden te ondersteunen.
- Verbind de afvoerslang aan het elleboogstuk **K**.
  - Vastzetten met een slangklem **L**.

**Optie:** Wastafelaansluiting (afb **6.3**):

- Sluit de wastafelafvoer Ø40 mm aan op de slang **L**.
- Borg de bevestiging met een slangklem **J**.

### 5.2 AANSLUITING VOOR DE WATERTOEVOER

Afb **14**. Sluit het uiteinde van de watertoevoerleiding aan op de eerder gemaakte aansluiting.

### 5.3 MONTAGE VAN DE TOILETPOT

- Afb **15.1**. Stel de hartafstand in met behulp van de Y-meting (zie paragraaf 3.2).
- Draai de dubbele moeren aan volgens de Y-meting.
- Zodra alles is aangesloten, draait u de draadstangen in de gaten **B** tot een afstand van 75 mm ten opzichte van uw wandbox.
- De holle uitsparing moet naar buiten wijzen.
- Afb **15.2**. Breng de schuimafdichtstrip **F** opnieuw aan en bevestig de toiletspot met de scharnierbouten.
- Draai de zijschroeven **G** aan de binnenkant van de inox inzetstukken stevig aan, zodanig dat de closetpot niet meer bewegen kan.
- Plaats tenslotte de afdekdoppen **M**.

## 6. INGEBRUIKNEMING

- Sluit het apparaat aan op de stroomvoorziening.
- Draai de waterkraan voor een goede doorspoeling helemaal open.
- Start de normale cyclus met een druk op het donkergrijze vlak van de speelknop.
- Gooi een paar velletjes toiletpapier in de pot en spoel opnieuw door.
- Verifieer of alle aansluitingen volledig waterdicht zijn.
- Voorafgaand aan de afwerking moeten verschillende functionele tests worden uitgevoerd.



**Optie wastafel:**

- Laat de kraan van het fonteintje lopen, het apparaat moet automatisch aangaan.
- Controleer de afdichtingen van de aansluitingen.



## 7. GEBRUIK

### 7.1 VOORZORGSMAATREGELEN VOOR GEBRUIK

GEVAAR	
	⇒ Gebruik het apparaat nooit tijdens een stroomstoring.
MELDING	
	⇒ Het apparaat mag niet worden gebruikt voor vreemde voorwerpen, zoals tampons, condooms, lompen, katoen, oplosmiddelen, olie etc te verwijderen ... deze kunnen het toestel blokkeren. ⇒ Dit gebruik zal de garantie doen vervallen.

**BELANGRIJK**  
De kwaliteit van de spoeling van de toiletpot is afhankelijk van de waterdruk. Voor een optimale spoeling moet de dynamische druk bij de uitgang van uw kraan minimaal 1,7 bar zijn (en maximaal 10 bar).

De closetpot wordt op dezelfde manier gebruikt als een conventionele wc en vergt geen bijzonder onderhoud (zie 8. *Onderhoud*).

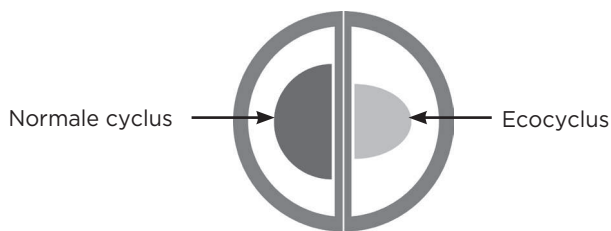
Het toestel is beschermd door een thermische beveiliging.

In gebieden waar het leidingwater vuil is of zand bevat, raden wij aan een extra filter te plaatsen tussen de afsluitkraan en het apparaat, dit om een complexe ingreep als gevolg van vervuiling van het elektroventiel te vermijden.

### 7.2 DUBBELE SPOELTECHNIEK

Sanicompact® wordt bediend door een elektronische programmeermachine. De bedrijfstijd varieert en is afhankelijk van de geselecteerde cyclus:

- Ecocyclus (lichtgrijze knop);
- Normale cyclus (donkergrijze knop).



U hebt de mogelijkheid de spoelingsduur te verlengen indien de standaardtijd niet voldoende is (lage druk).

#### De programmering wijzigen:

- Druk langer dan 5 seconden op een willekeurige toets. De motor schakelt twee keer kort in: dit betekent dat de programmeringsmodus is geopend.
- Als u op de donkergrijze toets drukt of de lichtgrijze toets lang indrukt, wordt de duur van de spoelcyclus met 2 seconden verlengd. Elke druk wordt bevestigd door een korte inschakeling van de motor.
- Door kort op de lichtgrijze knop te drukken wordt de duur van de spoelcyclus met 2 seconden verkort. Elke druk wordt bevestigd door een korte inschakeling van de motor.
- Om de programmeringsmodus te verlaten: 7 seconden niets doen. De motor schakelt 2 keer kort in om aan te geven dat de programmeringsmodus gesloten is.

**Opmerking:** de gewijzigde cyclus blijft ook na stroomuitval opgeslagen.

### 7.3 GEBRUIK VAN DE WASTAFEL (OPTIE)

**BELANGRIJK**  
Zorg ervoor dat uw wastafel die aangesloten is op de Sanicompact®, na gebruik goed dicht is en niet lekt.

Voor de afvoer van het afvalwater van een fonteintje : het systeem start automatisch.

## 8. ONDERHOUD

### 8.1 ONTKALKING


**BELANGRIJK**  
Om een ophoping van kalk in de motor van te voorkomen, wordt aangeraden het toestel regelmatig te ontkalken.

Om de vermaler en de toiletpot te reinigen en te ontkalken, dient u regelmatig de speciale ontkalker van **SFA** te gebruiken. Dit product verwijdert kalkaanslag zonder het interne systeem van uw apparaat aan te tasten.

### 8.2 INSPECTIE

Controleer eenmaal per maand of het systeem correct werkt en let daarbij op ten minste twee bedrijfscycli.

### 8.3 LANGDURIGE AFWEZIGHEID

MELDING	
	⇒ Bij langdurige afwezigheid is het absoluut noodzakelijk de algemene watertoevoer uit te schakelen en het systeem tegen bevriezing te beschermen.

## 9. NORMEN

Dit apparaat voldoet aan de Europese Norm (EN) 12050-3 en aan de Europese normen betreffende elektrische veiligheid en elektromagnetische compatibiliteit.

De prestatieverklaring kan op onze website worden geraadpleegd op het productinformatieblad.

## 10. EVENTUELE INTERVENTIES

 **Koppel de voeding los voor elke ingreep!**

GECONSTATEERDE STORING	VERMOEDELIJKE OORZAAK	OPLOSSING
Na het indrukken van de spoelknop start de cyclus niet.	De stroomtoevoer is niet ingeschakeld	Schakel de stroomtoevoer in
	Elektrische aansluiting is defect	Controleer de elektrische aansluiting
De cyclus start, maar er stroomt heel weinig water in de toiletpot.	Probleem met de motor of het bedieningssysteem	Neem contact op met onze servicedienst
	De filter van het elektroventiel is verstopt.	Maak de filter van het elektroventiel schoon.
De cyclus start, maar er stroomt geen water in de toiletpot.	Onvoldoende watertoevoer.	- Verhoog de spoeltijd (programmering). - Pas de installatie aan.
	Uw afsluitkraan is dichtgedraaid.	Open uw afsluitkraan.
De cyclus verloopt goed, de motor loopt, maar het water in de toiletpot loopt langzaam of helemaal niet weg.	Het elektroventiel is stuk.	Neem contact op met de klantenservice.
	Onvoldoende watertoevoer.	Reinig of vervang de sifonklep .
De cyclus verloopt goed, maar er blijft veel water achter in de toiletpot.	De sifonklep sluit niet meer af.	
	De afvoerhoogte is te hoog.	Pas de installatie aan.
De motor maakt een ratelend of zoemend geluid en draait niet.	De terugslagklep lekt.	Reinig of vervang de klep.
	Motor geblokkeerd door een vreemd voorwerp.	Verwijder het voorwerp.
Het apparaat start met tussenpozen.	Er is een probleem met de motor of met het besturingssysteem.	Neem anders contact op met een erkend reparateur.
	De aangesloten sanitaire apparaten lekken.	Controleer de installatie voor de pomp.
Er komen geurtjes uit de sifon van het fonteintje.	De terugslagklep lekt.	Reinig of vervang de terugslagklep.
	De sifon van het fonteintje is ontmanteld.	Installeer een vacuümklep.
Het water in het fonteintje loopt niet vanzelf weg.	De sifon van het fonteintje is vies.	Maak de sifon schoon.
	Probleem met automatische bediening.	Raadpleeg een erkende reparateur.


## 11. GARANTIEVOORWAARDEN

Het apparaat heeft twee jaar garantie vanaf de aankoopdatum, onder voorbehoud van een installatie, gebruik en onderhoud in overeenstemming met deze handleiding.

**De garantie dekt alleen de afvoer van toiletpapier, uitwerpselen en sanitair water. Alle schade aan het apparaat veroorzaakt door het vermalen van vreemde voorwerpen zoals watten, tampons, maandverband, doekjes, voedsel, condooms, haar, metalen, houten of plastic voorwerpen of het pompen van vloeistoffen zoals oplosmiddelen, olie of zuren, wordt niet gedekt door de garantie.**

# 1. BEZPIECZEŃSTWO

Urządzenie wykonane jest zgodnie z dobrą praktyką inżynierską i poddane stałej kontroli jakości. Aby zapewnić optymalne właściwości użytkowe, należy ściśle przestrzegać zasad instalacji i konserwacji zawartych w niniejszej instrukcji, w szczególności wskazówek oznaczonych znakiem:

	Znaczenie
<b>NIEBEZPIECZEŃSTWO</b>	Wyrażenie oznacza poważne zagrożenie, które może być przyczyną śmierci lub odniesienia poważnych obrażeń, jeżeli nie zostanie wyeliminowane.
<b>WSKAZÓWKA</b>	Wyrażenie oznacza zagrożenie stanowiące ryzyko dla urządzenia i jego funkcjonowania, jeżeli nie zostanie wzięte pod uwagę.
	Symbol ogólnego zagrożenia. Zagrożenie jest określone przez wskazówki podane w tabeli.
	Symbol ten oznacza zagrożenia dotyczące napięcia elektrycznego i jest umieszczany obok zaleceń mających na celu zapobieżenie zagrożeniom związanym z obecnością napięcia.

Montaż i obsługa urządzenia musi być zgodna z lokalnymi przepisami oraz wymogami normy EN 12056-4.

Nieprzebranie niniejszej instrukcji obsługi i montażu spowoduje utratę praw wynikłych z gwarancji i praw do odszkodowania.

 **We wszystkich przypadkach należy odłączyć zasilanie urządzenia!**

## 2. OPIS

### 2.1 ZASTOSOWANIE

Kompaktowy rozdrabniacz umożliwia odprowadzanie nieczystości do rury tłocznej o średnicy 32 mm.

Urządzenie jest przeznaczone wyłącznie do użytku domowego. Wszelkie użycie do celów handlowych lub przemysłowych jest zabronione.

Urządzenie posiada wysoki stopień wydajności, bezpieczeństwa i niezawodności, o ile wszystkie instrukcje montażu i utrzymania opisane w tej ulotce, są ściśle przestrzegane.

### 2.2 ZASADA DZIAŁANIA

Nieczystości z miski podwieszanej odprowadzane są przez rozdrabniacz, który rozkłada odpady papierowe i organiczne.

System zainstalowany jest w podwieszanej misce ceramicznej ze stelażem bez rezerwuaru spluczki.

### 2.3 INFORMACJE TECHNICZNE

Maksymalne wypompowywanie pionowe	3 m
Maksymalne wypompowywanie poziomy	30 m
Moc znamionowa	550 W
Napięcie zasilania	220-240 V
Częstotliwość zasilania	50-60 Hz
Klasa izolacji	I
Stopień szczelności	IPX4
Waga netto	43 kg

### 2.4 WYKRES WYDAJNOŚCI

Patrz rysunek **2**.

### 2.5 WYSOKOŚCI I ODLEGŁOŚCI WYPOMPOWYWANIA

Patrz rysunek **3**.

### 2.6 ZAKRES DOSTAWY

Patrz rysunek **4**.

### 2.7 WYMIARY

Patrz rysunek **1**.

## 3. MONTAŻ RAMY

Należy zapoznać się z normą dotyczącą montażu EN 12056-4.

### WAŻNE

Przed instalacją należy sprawdzić, czy ściana nośna wytrzyma ciężar urządzenia (maks. siła wyrwania = 120 kg).

### 3.1 PRZYGOTOWANIE STELAŻA

- Zaznaczyć otwory do mocowania miski WC na ramie, w zależności od wybranej wysokości miski:
  - wysokość miski nad podłogą 475 mm: górne otwory mocujące;
  - wysokość miski nad podłogą 445 mm: środkowe otwory mocujące;
  - wysokość miski nad podłogą 415 mm: dolne otwory mocujące.
- Rys. **5.1**. Umieścić trzpienie gwintowane **A** w otworach montażowych stelaża, przestrzegając poniższych wymiarów: **L = 45 mm + X** (X oznacza grubość okładziny: płyty gipsowo-kartonowej, płytek, modułu sanitarnego itp.).
- Umieścić przeciwnakrętkę z tyłu stelaża i dokręcić całość.
- Rys. **5.2**. Przykręcić wkładki ze stali nierdzewnej **B** do trzpieni gwintowanych.
- Rys. **5.3**. Zamocować wsporniki mocujące **C** w otworach montażowych stelaża.

### 3.2 PRZYGOTOWANIE MISKI

- Rys. **6.1**. Włożyć od dołu kołki podtrzymujące **D** w przewidziane otwory.
- Zmierzyć rozstaw **Y** między dwoma kołkami.
- Rys. **6.2**. Przygotować połączenie, mocując elementy **K** na wężu.
- Zabezpieczyć opaskami **J**.

Podłączenie umywalki (opcjonalnie). Rys. **6.3**:

- Ściąć zatkaany wlot.
- Nałożyć rurę **L** na wlot i zabezpieczyć opaską **I**.

### 3.3 MONTAŻ STELAŻA

- Rys. **7.1**. Zaznaczyć miejsca montażu stelaża (odległość od ściany: 100 mm) i wspornika (nie jest dostarczany w zestawie) za pomocą ołówka. Przewidzieć co najmniej 3 punkty mocowania na poziomie nóg, w tym 2 na ścianie.
- Rys. **7.2**. Odstawić stelaż i wywiercić otwory.
- Należy dobrać elementy mocujące do rodzaju ściany (użyć wkrętów 8 x 120 mm. Te elementy nie wchodzi w skład zestawu).
- Rys. **7.3**. Zamocować wspornik.
- Rys. **7.4**. Za pomocą nakrętek ustawić wymiar między ścianą a krawędzią stelaża. **Odległość powinna wynosić 100 mm.**
- Sprawdzić równoległe ułożenie stelaża względem ściany.
- Przymocować stelaż.

### 3.4 PODŁĄCZENIE WODY

Patrz rysunek **8.1**.

Podłączenie wody należy wykonać w górnej części stelaża.

Do podłączenia wody należy użyć miedzianej rury 14/16 wyposażonej w złącze męskie 20/27 gwintowane (nie jest dostarczany w zestawie). Rurę miedzianą należy zabezpieczyć opaską zaciskową, aby uniemożliwić wszelkie przesunięcia przy podłączaniu urządzenia.

Należy koniecznie zamontować zawór odcinający 1/4 obrotu na dopływie wody.

### 3.5 ODPROWADZANIE NICZYSTOŚCI

Patrz rysunek **8.2**.


Do odprowadzenia nieczystości należy użyć rury PVC o średnicy 32 mm.

Na wszystkich odcinkach poziomych należy zachować nachylenie 1%.

- Zamontować rurę w odległości od podłogi wynoszącej:

- 340 mm dla miski 475 mm od podłogi (1);
  - 310 mm dla miski 445 mm od podłogi (2);
  - 280 mm dla miski 415 mm od podłogi (3).
- Rurę odprowadzającą należy również przytrzymać za pomocą opasek zaciskowych.

### 3.6 ZASILANIE ELEKTRYCZNE

NIEBEZPIECZEŃSTWO	
	<p><b>Połączenie elektryczne wykonane przez osobę niewykwalifikowaną.</b></p> <p>Ryzyko śmierci z powodu porażenia prądem elektrycznym!</p> <p>⇒ Podłączenie elektryczne może wykonać jedynie elektryk!</p> <p>⇒ Instalacja elektryczna musi być zgodna z aktualnymi przepisami obowiązującymi w kraju.</p>

Połączenie to musi być używane wyłącznie do zasilania urządzenia. Instalacja zasilania urządzenia musi być wyposażona w uziemienie (klasa I) i zabezpieczona wysokoczułym wyłącznikiem różnicowym (30 mA) chronionym bezpiecznikiem 5 A.

## 4. INSTALACJA OKŁADZINY

### 4.1 PRZYCIISK PRZESUNIĘTY (Opcja dla Sanicompact® Comfort+ Applique, Sanicompact® Comfort Box, Sanicompact® Comfort Style)

W przypadku montażu modułu sanitarnego można przesunąć przycisk spłukiwania na górę panelu.

- Rys. 9.1. Odsunąć dwa zaczepty z każdej strony.
- Rys. 9.2. Zdjąć obudowę.
- Rys. 9.3. Odkręcić nakrętkę.
- Wyjąć cały przycisk i wykonać czynności w odwrotnej kolejności, aby umieścić go w przygotowanym otworze w module sanitarnym.
- Zatkać otwór w misce za pomocą dostarczonej zaślepki.

Kontynuować przygotowanie okładzin:

- Sanicompact® Comfort+ Applique, Sanicompact® Comfort Box, Sanicompact® Comfort Style: okładziny typu "box" → *przejdź do punktu 4.2.*
- Sanicompact® Comfort+: niedostarczona okładzina gipsowo-kartonowa → *przejdź do punktu 4.5.*

### 4.2 PRZYGOTOWANIE OKŁADZIN TYPU "BOX" (Sanicompact® Comfort+ Applique, Sanicompact® Comfort Box, Sanicompact® Comfort Style)

- Rys. 10. Wykonać wycięcie umożliwiające poprowadzenie dopływu wody zgodnie z wcześniej wybraną wysokością montażu miski:
  - dla ustawienia w górnym położeniu należy wykonać wycięcie równe 70 mm,
  - dla ustawienia w połowie wysokości należy wykonać wycięcie równe 40 mm,
  - dla ustawienia w dolnym położeniu wycięcie nie jest konieczne.
- Kontynuuj montaż okładziny box
  - Sanicompact® Comfort+ Applique, Sanicompact® Comfort Box → *przejdź do punktu 4.3.*
  - Sanicompact® Comfort Style → *przejdź do punktu 4.4.*

### 4.3 MONTAŻ OKŁADZIN TYPU BOX DLA SANICOMPACT® COMFORT+ APPLIQUE I SANICOMPACT® COMFORT BOX

- Rys. 11.1. Zaznaczyć i wyciąć otwór w module, aby poprowadzić odpływ.
- Rys. 11.2. Przykleić dwie taśmy mocujące E z każdej strony stelaża, jak pokazano powyżej.
- Rys. 11.3. Przykleić pozostałe dwa paski z każdej strony wewnątrz modułu, jak pokazano powyżej.
- Rys. 11.4. Przyłożyć moduł do ściany i docisnąć taśmami, aby je z sobą skleić.
- Rys. 11.5. Usunąć folię ochronną i w razie potrzeby na koniec umieścić silikonową uszczelkę na obwodzie.
- Dokończyć instalację: Można przejść bezpośrednio do punktu 5.

### 4.4 MONTAŻ OKŁADZIN TYPU BOX DLA SANICOMPACT® COMFORT+ STYLE

- Rys. 12.1. Zaznaczyć otwór w module, aby poprowadzić odpływ.
- Za pomocą otwornicy lub wyrzynarki wyposażonej w stalowy brzeszczot wyciąć kanał odpływu.

- Rys. 12.2. Wsuń Box do końca w ścianę, używając wewnętrznych wsporników skrzynki, aby wyśrodkować skrzynkę w poziomie.
- Rys. 12.3. Usunąć folię ochronną i w razie potrzeby na koniec umieścić silikonową uszczelkę na obwodzie.
- Dokończyć instalację: Można przejść bezpośrednio do punktu 5.

### 4.5 PRZYGOTOWANIE I MONTAŻ ŚCIANY OKŁADZINOWEJ (Sanicompact® Comfort+)

- Przyłożyć płytę gipsowo-kartonową do stelaża, przymocowanego wcześniej do ściany.
- Zaznaczyć w płycie gipsowo-kartonowej otwory na trzpienie wsporcze miski.
- Rys. 13.1. Wywierć otwory 2 x 25 mm pod pręty podtrzymujące miskę.
- Przyłożyć uszczelkę piankową F na ścianie okładzinowej, umieszczając 2 otwory na poziomie trzpieni wsporczych miski.
- Rys. 13.2. Zaznaczyć wewnętrzny kontur uszczelki na ścianie okładzinowej.
- Rys. 13.3. Zdjąć uszczelkę i przyciąć płytę gipsowo-kartonową zgodnie z wykonanym konturem.
- Rys. 13.4. Dokończyć montaż obudowy np. poprzez wykonanie okładziny z płytek.

**Informacja:** w przypadku położenia płytek na ścianie okładzinowej należy je przyciąć w taki sam sposób jak płytę gipsowo-kartonową.

## 5. PODŁĄCZENIE I MONTAŻ MISKI

WAŻNE
Przed wykonaniem poszczególnych połączeń sprawdzić, czy trzpienie gwintowane A są prawidłowo wkręcone w stelaż, a wkładki B umieszczone są zgodnie ze schematem 15.1 (wycięcie na zewnątrz).

- Umieścić ponownie uszczelkę piankową, która będzie pełnił funkcję wspornika między miską a ścianą.
- Oprzeć miskę na osiach.

### 5.1 PODŁĄCZENIE DO RURY ODPLYWOWEJ

**Informacja:** Użyć klocka ze styropianu znajdującego się w opakowaniu, aby podeprzeć miskę w czasie wykonywania tej operacji.

- Przymocować rurę K do rury odpływowej.
- Założyć dołączoną I opaskę, aby zabezpieczyć mocowanie.

**Opcja:** Podłączenie umywalki (rys. 6.3):

- Podłączyć spust umywalki Ø40 mm do węża L.
- Założyć dołączoną J opaskę, aby zabezpieczyć mocowanie.

### 5.2 PRZYŁĄCZE WODOCIĄGOWE

Rys. 14. Podłączyć koniec przewodu doprowadzającego wodę do wcześniej wykonanego przyłącza.

### 5.3 MONTAŻ MISKI

- Rys. 15.1. Ustawić rozstaw za pomocą pomiaru Y z punktu 3.2.
- Dokręcić podwójne nakrętki zgodnie z wykonanym pomiarem Y.
- Po wykonaniu połączeń ustawić wkładki B tak, aby koniec wkładki znalazł się w odległości 75 mm od obudowy. Wycięcia powinny być skierowane na zewnątrz.
- Rys. 15.2. Umieścić piankową uszczelkę F i zamontować miskę na trzpieniach wsporczych miski.
- Włożyć wkręt bez łba G w otwór z każdej strony.
- Dokręcić wkręty bez łba dostarczonym kluczem H aż do całkowitego unieruchomienia miski.
- Nałożyć zaślepki M.

## 6. URUCHOMIENIE



- Odciać zasilanie.
- Otworzyć zawór wody w celu uzyskania dobrego płukania.
- Rozpocząć normalny cykl, naciskając ciemnoszarą część.
- Wrzucić kilka arkuszy papieru toaletowego do miski toalety i ponowić cykl.
- Sprawdzić połączenia pod względem szczelności.
- Przed zakończeniem instalacji należy wykonać kilka testów działania.

**Opcja z umywalką:**

- Pozostawić zawór umywalki otwarty, urządzenie musi się włączyć automatycznie.
- Sprawdzić połączenia pod względem szczelności.

## 7. UŻYTKOWANIE

### 7.1 ŚRODKI OSTROŻNOŚCI DOTYCZĄCE UŻYTKOWANIA

NIEBEZPIECZEŃSTWO	
	⇒ Nigdy nie używaj urządzenia podczas awarii zasilania.
WSKAZÓWKA	
	⇒ Urządzenie nie jest przeznaczone do usuwania ciał obcych, takich jak tampony, prezerwatywy, ściereczki, płatki do demakijażu, rozpuszczalniki, oleje itd., gdyż mogłyby one spowodować jego uszkodzenie. ⇒ Takie użycie spowoduje anulację gwarancji.

### WAŻNE

Jakość splukiwania miski zależy od ciśnienia wody. W celu zapewnienia optymalnego splukiwania ciśnienie wylotowe zaworu musi wynosić co najmniej 1,7 bar (maksymalnie 10 bar).

Kompaktowy rozdrabniacz używany jest jak zwykła toaleta i wymaga minimalnej konserwacji (patrz 8. *Konserwacja*).

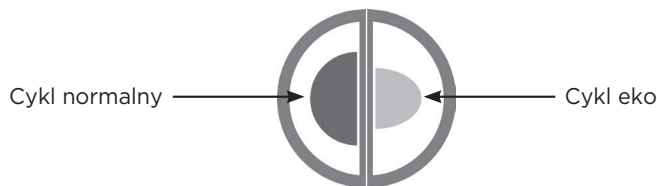
Ochronę przed nadmiernym obciążeniem zapewnia czujnik termiczny.

W obszarach z zanieczyszczoną lub piaszczystą wodą z sieci wodociągowej zalecamy umieszczenie dodatkowego filtra pomiędzy zaworem odcinającym a urządzeniem, aby uniknąć delikatnej ingerencji po zanieczyszczeniu zaworu elektromagnetycznego.

### 7.2 DZIAŁANIE PODWÓJNEGO SPŁUKIWANIA

Urządzenie **Sanicompact®** jest sterowane programatorem elektronicznym. Czas pracy urządzenia **Sanicompact®** zależy od wybranego cyklu :

- Cykl EKO (przycisk jasnoszary);
- Cykl normalny (przycisk ciemnoszary).



W razie potrzeby można przedłużyć czas płukania, jeśli domyślny czas płukania jest niewystarczający (niskie ciśnienie zasilania).

#### Zmiana programu:

- Naciśnięcie przycisk na ponad 5 sekund. Silnik włączy się na krótko 2 razy: oznacza to przejście w tryb programowania.
  - Naciśnięcie ciemnoszarego przycisku lub długie naciśnięcie jasnoszarego przycisku wydłuża czas cyklu płukania o 2 sekundy. Każde naciśnięcie potwierdzone jest krótkim uruchomieniem silnika.
  - Krótkie naciśnięcie jasnoszarego przycisku skraca czas cyklu płukania o 2 sekundy. Każde naciśnięcie potwierdzone jest krótkim włączeniem silnika.
  - Aby wyjść z trybu programowania: nic nie robić przez 7 sekund. Silnik włączy się na krótko 2 razy, sygnalizując wyjście z trybu programowania.
- Informacja:** zmodyfikowany cykl zostanie zapamiętany nawet po odłączeniu zasilania.

### 7.3 FUNKCJA PRACY Z UMYWALKĄ (OPCJA)

#### WAŻNE

Należy upewnić się, że umywalka jest prawidłowo podłączona do urządzenia **Sanicompact®** i zostaje szczelnie zamknięta po użyciu i nie przecieka.

W celu usuwania wody odpływowej z umywalki: urządzenie zostanie uruchomione automatycznie.

## 8. KONSERWACJA

### 8.1 ODKAMIENIANIE

#### WAŻNE


Aby uniknąć nagromadzenia się kamienia wewnątrz urządzenia, zaleca się regularne odkamienianie.

Do usuwania kamienia i czyszczenia rozdrabniacza i miski należy regularnie stosować specjalny środek do usuwania kamienia **SFA**, który jest przeznaczony do usuwania kamienia bez uszkodzania podzespołów urządzenia.

### 8.2 INSPEKCJA

Raz w miesiącu należy sprawdzić, czy system działa prawidłowo, obserwując co najmniej dwa cykle robocze.

### 8.3 PRZEDŁUŻAJĄCA SIĘ NIEOBECNOŚĆ

WSKAZÓWKA	
	⇒ W przypadku dłuższej nieobecności należy koniecznie wyłączyć dopływ wody i zabezpieczyć układ przed zamarznięciem.

## 9. NORMY

Urządzenie jest zgodne z wymogami normy EN 12050-3 oraz europejskimi normami bezpieczeństwa elektrycznego i kompatybilności elektromagnetycznej.


Dokumentacja deklaracji dotyczącej parametrów wydajnościowych jest dostępna w naszej witrynie internetowej, na stronie zawierającej karty produktów.

## 10. EWENTUALNE PRACE

 **We wszystkich przypadkach należy odłączyć zasilanie urządzenia!**

STWIERDZONA ANOMALIA	MOŻLIWE PRZYCZYNY	ŚRODKI ZARADCZE
Po naciśnięciu przycisku splukiwania cykl nie rozpoczyna się.	Urządzenie niepodłączone. Występuje usterka zasilania elektrycznego. Problem z silnikiem lub układem sterowania.	Podłączyć urządzenie. Sprawdzić źródło zasilania elektrycznego. Skontaktować się z autoryzowanym punktem napraw.
Cykl rozpoczyna się, ale do miski wpływa niewielka ilość wody.	Filtr wstępny elektrozaworu jest niedrożny. Natężenie przepływu wody zasilającej urządzenie jest niewystarczające.	Oczyścić filtr elektrozaworu. - Wydłużyć czas splukiwania (programowanie) - Zmodyfikować instalację.
Cykl rozpoczyna się, ale do miski nie wpływa woda.	Zawór jest zamknięty. Elektrozawór jest uszkodzony.	Otworzyć zawór odcinający. Skonsultować się z serwisem posprzedażnym SFA.
Cykl rozpoczyna się prawidłowo, silnik pracuje, ale woda jest odbierana z miski powoli lub wcale.	Natężenie przepływu wody zasilającej urządzenie jest niewystarczające. Zawór syfonu jest nieszczelny.	Oczyścić lub wymienić zawór syfonu.
Cykl przebiega prawidłowo, ale w misce pozostaje dużo wody.	Odpyw znajduje się zbyt wysoko. Zawór zwrotny jest nieszczelny.	Zmodyfikować instalację. Wyczyścić lub wymienić zawór
Silnik pracuje z grzechotaniem lub szumi, ale nie pracuje	Silnik zablokowany ciałem obcym. Problem z silnikiem lub układem sterowania.	Usunąć ciało obce. Jeśli to nie przyniesie rezultatu, skontaktować się z autoryzowanym punktem napraw.
Urządzenie pracuje w sposób przerywany.	Złącza urządzeń sanitarnych są nieszczelne. Zawór zwrotny jest nieszczelny.	Sprawdzić instalację powyżej nieszczelności. Wyczyścić lub wymienić zawór zwrotny.
Z syfonu umywalki wydobywa się nieprzyjemny zapach.	Syfon umywalki jest niesprawny.	Zainstalować przerywacz próżni.
Woda z mycia rąk nie odpływa automatycznie.	Syfon umywalki jest zanieczyszczony. Problem ze sterowaniem automatycznym.	Oczyścić syfon. Skontaktować się z autoryzowanym punktem napraw.

## 11. UTYLIZOWANIE PRODUKTÓW

 Nie wolno wyrzucać urządzeń oznaczonych symbolem razem z odpadami domowymi. Należy zwrócić produkt do miejscowego punktu ponownego przetwarzania lub skontaktować się z odpowiednimi władzami miejskimi. Należy zadbać o ponowne przetwarzanie odpadów urządzeń elektrycznych i elektronicznych, aby chronić środowisko naturalne oraz ludzkie zdrowie.

## 12. WARUNKI GWARANCJI



Urządzenie jest objęte gwarancją na okres dwóch lat od daty zakupu, z zastrzeżeniem montażu, użytkowania i konserwacji zgodnie z niniejszą instrukcją.

**Gwarancja obejmuje wyłącznie usuwanie papieru toaletowego, odchodów i wody sanitarnej. Uszkodzenia urządzenia spowodowane przez rozdrabnianie ciał obcych, takich jak bawełna, tampony, podpaski, chusteczki odświeżające, chusteczki, środki spożywcze, konserwanty, włosy, przedmioty metalowe, drewniane lub plastikowe albo wprowadzanie płynów takich jak rozpuszczalniki i oleje nie są objęte gwarancją.**

## 1. SEGURANÇA

O aparelho é desenvolvido em conformidade com as boas práticas e está sujeito a um controlo de qualidade permanente.

Estes desempenhos exigem o rigoroso respeito pelas regras da instalação e de manutenção que figuram neste folheto e em especial as indicações marcadas por:

	Significado
<b>PERIGO</b>	Este termo define um perigo com riscos elevados que podem conduzir à morte ou a ferimentos graves, caso não seja evitado.
<b>AVISO</b>	Este termo caracteriza os perigos para a máquina e o seu bom funcionamento.
	Aviso de um perigo geral. O perigo é indicado pelas indicações dadas na tabela.
	Aviso de perigos devidos à tensão eléctrica e informação sobre a protecção contra a tensão eléctrica.

A instalação e o funcionamento do seu aparelho devem cumprir com os regulamentos locais e a norma EN 12056-4.

O desrespeito pelo presente manual de serviço e de montagem dá lugar à perda de direitos de garantia, danos e interesses.

 **Desligar a alimentação eléctrica antes de qualquer intervenção!**

## 2. DESCRIÇÃO

### 2.1 APLICAÇÃO

O seu triturador compacto permite o envio das águas residuais para uma canalização de Ø32 mm.

Este aparelho destina-se a um uso exclusivamente doméstico. Qualquer aplicação comercial ou industrial deverá ser proscrita.

A bomba é de alto rendimento, segurança e fiabilidade, desde que todas as regras de instalação e de manutenção descritas neste manual sejam escrupulosamente respeitadas.

### 2.2 PRINCÍPIO DE FUNCIONAMENTO

A sua sanita suspensa utiliza um procedimento de evacuação por ralador dilacerador que desagrega papéis e resíduos orgânicos.

O seu sistema é instalado numa sanita em cerâmica suspensa com estrutura sem depósito de autoclismo.

### 2.3 DADOS TÉCNICOS

Evacuação vertical máxima	3 metros
Evacuação horizontal máxima	30 metros
Potência nominal	550 X
Tensão	220-240 V
Frequência	50-60 Hz
Classe eléctrica	I
Índice de protecção	IPX4
Peso líquido	43 kg

### 2.4 CURVA

Ver figura **2**.

### 2.5 EQUIVALÊNCIA ALTURA/COMPRIENTO DA EVACUAÇÃO

Ver figura **3**.

## 2.6 ÂMBITO DO FORNECIMENTO

Ver figura **4**.

## 2.7 DIMENSÕES

Ver figura **1**.

## 3. INSTALAÇÃO DA ESTRUTURA DE SUPORTE

Consulte a norma de instalação EN 12056-4.

### IMPORTANTE

Antes da instalação, verificar se a parede de suporte pode suportar o peso do aparelho (força de extração máxima = 120 kg).

### 3.1 PREPARAÇÃO DA ESTRUTURA DE SUPORTE

• Localizar os orifícios de fixação da sanita na estrutura, de acordo com a altura da sanita escolhida:

- altura da base 475 mm = orifícios de cima,
- altura da base 445 mm = orifícios do meio,
- altura da base 415 mm = orifícios de baixo.

• Figura **5.1**. Implementar as hastes roscadas **A** nos orifícios de fixação do chassis de acordo com as seguintes dimensões: **L = 45 mm + X** (sendo X a espessura do seu revestimento, pladur, azulejo, box ...).

• Colocar a contraporca na traseira do chassis e apertar o bloco.

• Fig. **5.2**. Aparafusar os inserts inox **B** às hastes roscadas.

• Fig. **5.3**. Implementar as esquadrias de suporte **C** nos orifícios de fixação do chassis.

### 3.2 PREPARAÇÃO DA SANITA

• Fig. **6.1**. Implementar as buchas de suporte **D** nos orifícios previstos, passando por baixo.

• Medir o entre-eixo Y entre as duas buchas.

• Fig. **6.2**. Preparar a ligação fixando os elementos **K** à mangueira. Apertar com as abraçadeiras **J**.

Ligação de um lavatório (opção). Figura **6.3**:

• Serrar a entrada tapada.

• Inserir o tubo **L** na entrada apertando com uma abraçadeira **I**.

### 3.3 FIXAÇÃO DA ESTRUTURA DE SUPORTE

• Fig. **7.1**. Traçar as localizações previstas da estrutura (distância com a parede: 100 mm) e da cantoneira (não fornecida) com a ajuda de um lápis. Prever pelo menos 3 pontos de fixação ao nível dos pés, dos quais 2 do lado da parede.

• Fig. **7.2**. Retirar a estrutura de suporte e perfurar.

• Colocar as fixações em função da sua parede (utilizar tira-fundos 8 x 120 mm; estas peças não são fornecidas).

• Fig. **7.3**. Fixar a cantoneira.

• Fig. **7.4**. Com a ajuda das porcas, regular a cota entre a parede e a borda do chassis; **a distância deve corresponder a 100 mm**.

• Controlar o alinhamento entre a parede e o chassis, este deve estar paralelo à parede.

• Fig. **7.5**. Fixar a estrutura de suporte.

### 3.4 ALIMENTAÇÃO EM ÁGUA

Ver figura **8.1**.

A admissão de água é feita na parte superior do chassis.

A alimentação em água deve ser realizada com um tubo em cobre 14/16 equipado de uma união macho 20/27 roscada (não fornecida). O tubo de cobre deve ser segurado por uma abraçadeira para evitar qualquer movimento aquando da ligação do aparelho.

É indispensável instalar uma válvula de corte 1/4 de volta acessível na admissão de água.

### 3.5 EVACUAÇÃO DAS ÁGUAS RESIDUAIS

Ver figura **8.2**.

Realizar a evacuação das águas residuais com o tubo PVC Ø32 mm. Deve ser mantida uma inclinação de 1% em todas as secções horizontais.

- Instalar o tubo a uma distância do chão de
  - 340 mm para uma sanita a 475 mm do chão (**1**);
  - 310 mm para uma sanita a 445 mm do chão (**2**);
  - 280 mm para uma sanita a 415 mm do chão (**3**).

• O tubo de evacuação deve igualmente ser segurado por abraçadeiras.

### 3.6 LIGAÇÃO ELÉCTRICA

#### PERIGO



#### Trabalhos de ligação elétrica realizados por pessoal não qualificado.

Perigo de morte por eletrocussão !

⇒ A ligação elétrica deve ser realizada por um electricista qualificado e autorizado.

⇒ A instalação elétrica deve cumprir com as normas vigentes no país.

A alimentação eléctrica deve ser utilizada exclusivamente para alimentar o aparelho e deve ser ligada a um disjuntor diferencial de alta sensibilidade 30 mA, protegido por um fusível de 5 A.

A ligação deve servir exclusivamente para a alimentação do aparelho.

### 4. INSTALAÇÃO DO REVESTIMENTO

#### 4.1 BOTÃO DEPORTADO

(OPÇÃO PARA Sanicompact® Comfort+ Applique, Sanicompact® Comfort Box, Sanicompact® Comfort Style)

No caso da instalação de uma Box de revestimento, é possível deportar o botão de comando para a parte superior do painel.

- Fig. **9.1**. Afastar as duas abas de cada lado.
- Fig. **9.2**. Retirar a cápsula.
- Fig. **9.3**. Desaparafusar a porca.
- Retirar o bloco do botão e proceder de forma inversa para colocá-lo no orifício previsto para esse efeito na Box de revestimento.
- Voltar a tapar o orifício na sanita com a ajuda da tampa fornecida.

Continuar com a preparação do revestimento:

- Sanicompact® Comfort+ Applique, Sanicompact® Comfort Box, Sanicompact® Comfort Style: revestimento com uma box ➔ *passar ao ponto 4.2.*
- Sanicompact® Comfort+: revestimento não fornecido do tipo Pladur ➔ *passar diretamente ao ponto 4.5.*

#### 4.2 PREPARAÇÃO DA BOX DE REVESTIMENTO

(Sanicompact® Comfort+ Applique, Sanicompact® Comfort Box, Sanicompact® Comfort Style)

- Fig. **10**. Preparar um recorte para permitir a passagem de injeção de água em função da altura da base anteriormente escolhida :
  - para um ajuste na posição alta, o recorte será de 70 mm;
  - para um ajuste a meia-altura, o recorte será de 40 mm;
  - para um ajuste na posição baixa, não será necessário qualquer recorte.
- Continuar com a implementação da box:
  - Sanicompact® Comfort+ Applique, Sanicompact® Comfort Box ➔ *passar ao ponto 4.3.*
  - Sanicompact® Comfort Style : habillage de type box composite ➔ *passar diretamente ao ponto 4.4.*

#### 4.3 IMPLEMENTAÇÃO DA BOX DE REVESTIMENTO PARA Sanicompact® Comfort+ Applique E Sanicompact® Comfort Box

- Fig. **11.1**. Desenhar um recorte na box para a passagem de evacuação.
- Recortar a box para criar a passagem de evacuação.
- Fig. **11.2**. Colar duas bandas adesivas **E** de cada lado do chassis como indicado acima.
- Fig. **11.3**. Colar as duas bandas restantes de cada lado no interior da Box como indicado acima.
- Fig. **11.4**. Inserir a box até à parede, efetuar uma pressão ao nível das bandas adesivas de modo a colá-las uma à outra.
- Fig. **11.5**. Retirar a película protetora e terminar a implementação com uma junta de silicone em todo o contorno, se necessário.
- Finalizar a instalação completa : pode passar diretamente ao parágrafo 5.

#### 4.4 IMPLEMENTAÇÃO DA BOX DE REVESTIMENTO PARA Sanicompact® Comfort+ Style

- Fig. **12.1**. Desenhar um recorte na box para a passagem de evacuação.
- Com uma serra de ponta ou uma serra de recortes com uma lâmina de aço, cortar a passagem de evacuação.
- Fig. **12.2**. Insira a box até à parede, utilizando o interior dos suportes da box para centrar o cubículo horizontalmente.
- Fig. **12.3**. Retirar a película protetora e terminar a implementação

com uma junta de silicone em todo o contorno, se necessário.

- Finalizar a instalação completa : pode passar diretamente ao parágrafo 5.

### 4.5 PREPARAÇÃO E MONTAGEM DA PAREDE DE REVESTIMENTO

- Colocar o pladur face à estrutura previamente fixada à parede.
  - Identificar a localização das hastes de suporte da sanita no pladur.
  - Fig. **13.1**. Fazer 2 furos de 25 mm para as hastes de suporte da sanita.
  - Apresentar a junta de espuma **F** na parede de revestimento posicionando os 2 furos nas hastes de suporte da sanita.
  - Fig. **13.2**. Traçar o contorno interior da junta na parede de revestimento.
  - Fig. **13.3**. Retirar a junta e recortar o pladur de acordo com o traçado efetuado.
  - Fig. **13.4**. Terminar a instalação completa (eventualmente revestimento em azulejo) da sua parede de revestimento.
- Nota:** se colocar azulejos na sua parede de revestimento, deve cortar o azulejo da mesma forma que o pladur.

### 5. LIGAÇÃO E MONTAGEM DA SANITA

#### IMPORTANTE

Avant d'effectuer les raccordements, contrôler que les tiges filetées **A** sont vissées correctement dans le bâti et que les douilles **B** sont placées comme indiqué sur la figure **15.1** (le creux vers l'extérieur).

Antes de efetuar as diferentes ligações, controlar que as hastes roscadas **A** estão devidamente aparafusadas à estrutura e que os inserts **B** são colocados como indicado na figura **15.1** (a parte côncava para o exterior).

- Reposicionar a junta de espuma que servirá de suporte entre a sanita e a parede.
- Apresentar a sanita em apoio nos seus eixos.

#### 5.1 LIGAÇÃO À DESCARGA

**Nota:** Utilizar a cala em polistireno presente na sua embalagem para suportar a cerâmica durante a operação.

- Prender a mangueira **K** ao tubo de descarga.
- Colocar o abraçadeira **I** fornecida para segurar a fixação.

Opção : ligação de um lavatório (fig. **6.3**)

- Ligar o tubo de descarga do lava-mãos Ø40 mm ao tubo **L**.
- Colocar o abraçadeira **J** fornecida para segurar a fixação.

#### 5.2 LIGAÇÃO À ENTRADA

Fig. **14**. Ligar a extremidade do tubo de alimentação de água à ligação previamente efetuada.

#### 5.3 MONTAGEM DA SANITA

- Fig. **15.1**. Ajustar o entre-eixo graças à medida Y feita no 7.2.
- Aparafusar as duplas porcas respeitando a medida Y.
- Depois da ligação feita, ajustar os inserts **B** de forma a que a extremidade do insert fique colocada a 75 mm do seu revestimento.
- As partes côncavas devem ficar viradas para o exterior.
- Voltar a colocar a junta de espuma **F** e colocar a sanita sobre as hastes de suporte da sanita.
- Posicionar um parafuso sem cabeça **G** no orifício de cada lado.
- Apertar os parafusos sem cabeça com a ajuda da chave **H** fornecida, até que a sanita fique totalmente imóvel.
- Fechar com as tampas **M**.

### 6. COLOCAÇÃO EM SERVIÇO



- Ligar a tomada de corrente.
- Abrir a torneira de chegada de água para obter um bom enxaguamento.
- Iniciar o ciclo normal pressionando a parte cinzenta escura.
- Deitar algumas folhas de papel higiénico na sanita e efetuar novamente um ciclo.
- Verificar o aperto das ligações.
- Efetuar vários testes de funcionamento antes da utilização.

Opção de lavatório :

- Deixar a torneira no lavatório a correr, a aparelho deverá ligar-se automaticamente.
- Verificar o aperto das ligações.

## 7. UTILIZAÇÃO

### 7.1 PRECAUÇÕES DE UTILIZAÇÃO

PERIGO	
	⇒ Nunca utilizar o aparelho durante uma falha de energia.
AVISO	
	⇒ O aparelho não deve ser utilizado para evacuar corpos estranhos tais como tampões, preservativos, panos, algodão, solventes, óleo etc. que poderiam provocar uma avaria. ⇒ Esta utilização tem por efeito anular a garantia.

**IMPORTANTE**  
A qualidade do enxaguamento da sanita depende da pressão da água. Para um enxaguamento ideal, a pressão de saída da sua torneira deve ser de, no mínimo, 1,7 bar dinâmico (e máximo de 10 bars).

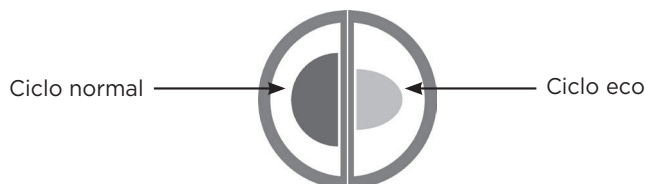
O triturador compacto usa-se como um WC clássico e exige uma manutenção mínima (ver 8. Manutenção).

Em caso de solicitação demasiado importante, o aparelho está protegido por uma sonda térmica.

Nas regiões onde a água da rede se apresenta suja ou com areia, aconselhamos a inserir um filtro suplementar entre a válvula de paragem e o aparelho, para evitar uma intervenção delicada na sequência de uma obstrução da eletroválvula.

**7.2 FUNCIONAMENTO DO SISTEMA DE DESCARGA DUPLO**  
**Sanicompact®** é controlado por um programador eletrónico. A duração de funcionamento do seu aparelho varia consoante o ciclo escolhido :

- Ciclo eco (botão cinzento claro);
- Ciclo normal (botão cinzento escuro).



Tem a possibilidade, se necessário, de prolongar a duração do enxaguamento caso, por defeito, etc não seja suficiente (pressão de alimentação fraca).

Modificação da programação:

- Pressione qualquer botão durante mais de 5 segundos. O motor entra brevemente em funcionamento 2 vezes: isto significa que entrou no modo de programação.
  - Uma pressão no botão cinzento escuro ou uma pressão prolongada no botão cinzento claro aumenta a duração do ciclo de enxaguamento em 2 segundos. Cada pressão é validada por um breve funcionamento do motor.
  - Uma pressão breve no botão cinzento claro reduz a duração do ciclo de enxaguamento em 2 segundos. Cada pressão é validada por um breve funcionamento do motor.
  - Para sair do modo de programação: não fazer nada durante 7 segundos. O motor entra brevemente em funcionamento 2 vezes a indicar que está a sair do modo de programação.
- Nota: o ciclo modificado permanece memorizado, mesmo após um corte de energia.

### 7.3 FUNCIONAMENTO DO LAVATÓRIO (OPÇÃO)

**IMPORTANTE**  
Tenha cuidado para verificar corretamente que o seu lavabo conectado ao **Sanicompact®** está fechado após a utilização e que não tem fugas.

Para a evacuação de águas residuais de um lavatório: o arranque é automático.

## 8. MANUTENÇÃO

### 8.1 LIMPEZA/DESCALCIFICAÇÃO


**IMPORTANTE**  
Para evitar uma acumulação de calcário no interior do aparelho, é aconselhável efetuar uma eliminação com regularidade do tártaro.

Para descalcificar e limpar o triturador e a sanita, utilize regularmente o descalcificante especial **SFA**, o qual é concebido para remover o tártaro, respeitando simultaneamente os órgãos internos do seu aparelho.

### 8.2 INSPEÇÃO

O utilizador deve verificar o funcionamento da instalação uma vez por mês, observando pelo menos dois ciclos de funcionamento.

### 8.3 AUSÊNCIA PROLONGADA

**AVISO**  
 ⇒ Em caso de ausência prolongada, é imperativo cortar o abastecimento geral da água e proteger a instalação contra o gelo.

## 9. NORMAS


Este aparelho responde à norma EN 12050-3 e às normas europeias sobre a segurança eléctrica e a compatibilidade electromagnética. DoP (Declaração de Desempenho) consultável na nossa página da Internet na ficha do produto.

## 10. EVENTUAIS INTERVENÇÕES

 **Desligar a alimentação eléctrica antes de qualquer intervenção!**

ANOMALIAS CONSTATADAS	CAUSAS PROVAVELIS	SOLUÇÕES
Depois de pressionar o botão do autocismo, o ciclo não arranca.	Aparelho não está ligado.	Ligar o aparelho.
	Alimentação eléctrica defeituosa.	Verificar a alimentação eléctrica.
O ciclo inicia-se mas a água escorre pouco na sanita.	Problema motor ou sistema de comando.	Consultar o serviço técnico SFA.
	O filtro de entrada da eletroválvula está entupido.	Limpar o filtro da eletroválvula.
O ciclo inicia-se mas a água não escorre na sanita.	Débito de alimentação em água insuficiente.	- Aumentar a duração do enxaguamento (programação). - Modificar a instalação.
	A válvula de paragem está fechada.	Abri-la a sua válvula de paragem.
O ciclo desenrola-se corretamente, o motor funciona mas a água na sanita é aspirada lentamente ou mesmo nada.	A eletroválvula tem defeito.	Consultar o apoio ao cliente de assistência pós-venda.
	Débito de alimentação em água insuficiente.	Limpar ou substituir a válvula do sifão.
O ciclo desenrola-se corretamente mas fica muita água na sanita.	A válvula do sifão já não é estanque.	
	A altura de evacuação é demasiada.	Modificar a instalação.
O motor funciona com barulho de chocalho ou zumbido e não funciona.	A válvula de retenção tem fugas.	Limpar ou mudar a válvula.
	Motor bloqueado por um corpo estranho.	Retirar o corpo estranho.
O aparelho recomeça o funcionamento de forma intermitente.	Problema do motor ou sistema de controlo.	Caso contrário, consultar um técnico de reparação autorizado.
	Os aparelhos sanitários ligados têm fugas.	Controlar a instalação a montante.
Saem maus cheiros do sifão do lavatório.	A válvula de retenção tem fugas.	Limpar ou mudar a válvula de retenção.
	O sifão do lavatório está desativado.	Instalar um regulador de vácuo.
A água do lavatório não evacua automaticamente.	Sifão do lavatório entupido.	Limpar o sifão.
	Problema do controlo automático.	Consultar um técnico de reparação certificado.

## 11. ELIMINAÇÃO

 O aparelho não deve ser eliminado juntamente com lixo doméstico e deve ser reencaminhado para um ponto de reciclagem destinado a aparelhos elétricos. Os materiais e componentes do aparelho são reutilizáveis. A eliminação de resíduos elétricos e eletrónicos, a reciclagem e qualquer forma de valorização dos aparelhos gastos contribuem para a preservação do nosso ambiente.

## 12. CONDIÇÕES DA GARANTIA



O aparelho tem a garantia de dois anos a partir da sua data de compra sujeita a uma instalação, uso e manutenção em conformidade com as instruções.

**Só será considerada, para efeitos da garantia, a evacuação de papel higiénico, fezes e águas sanitárias. Quaisquer danos causados no aparelho pela trituração de corpos estranhos, tais como algodão, tampões, pensos higiénicos, toalhetes, produtos alimentares, preservativos, cabelos, objetos em metal, madeira ou de plástico ou o bombeamento de líquidos tais como solventes, óleos ou ácidos não estarão cobertos pela garantia.**

# 1. SÄKERHET

Enheten är utvecklad enligt högsta standard och genomgår ständig kvalitetskontroll.

För att den ska fungera måste reglerna för installation och underhåll i denna manual följas noga, särskilt information som är markerad med:

	Betydelse
<b>FARA</b>	Denna term definierar en stor risk som kan leda till döden eller allvarlig skada, om den inte undviks.
<b>LÄGGA MÄRKE TILL</b>	Denna term definierar en fara som kan medföra risk för maskinen och dess funktion, om den inte beaktas.
	Varning för en allmän fara. Faran framgår av informationen i tabellen.
	Symbolen anger att en elektrisk fara föreligger och ger information om skydd mot elektrisk spänning.

Installationen och driften av enheten måste följa lokala bestämmelser och standarden EN 12056-4.

Tillverkaren avvisar allt ansvar i händelse av kroppsskada eller skada på egendom som direkt eller indirekt beror på underlåtenhet att följa instruktionerna i detta dokument.

 **Koppla bort innan någon åtgärd utförs!**

## 2. BESKRIVNING

### 2.1 TILLÄMPNINGSOMRÅDE

Den kompakta kvarnen gör det möjligt att pumpa ut avloppsvatten i ett rör med Ø 32 mm.

Den här enheten är endast avsedd för hemmabruk. Kommersiell eller industriell användning är förbjuden.

Den har en hög driftsäkerhet och pålitlighet så länge man noggrant följer alla installations- och underhållsregler som beskrivs här.

### 2.2 DRIFTSFÖRUTSÄTTNING

Din upphängda toalettskål töms genom en macerator, som sönderdelar papper och organiskt avfall.

Systemet är installerat i en upphängd keramisk toalettskål med ram utan spölcistern.

### 2.3 TEKNISKA DATA

Vertikalt avlopp, max.	3 meter
Horisontell avlopp, max	30 meter
Spänning	220-240 V
Frekvens	50-60 Hz
Elektrisk klass	I
Absorberad kraft	550 W
Skyddsklass	IPX4
Nettovikt	43 kg

### 2.4 KURVA

Se figur **2**.

### 2.5 MOTSVARANDE HÖJD/LÄNGD VID UTPUMPNING

Se figur **3**.

### 2.6 LEVERANSENS INNEHÅLL

Se figur **4**.

## 2.7 DIMENSIONER

Se figur **1**.

## 3. MONTERING AV STÖDRAMEN

Installationen måste följa lokala bestämmelser och standarden EN 12056-4.

### VIKTIG

Kontrollera före installationen att den bärande väggen klarar av apparatens vikt (max. utdragskraft = 120 kg).

### 3.1 FÖRBEREDA STÖDRAMEN

• Placera fästhålen för toalettskålen på stödramen, beroende på skålens valda höjd:

- sitshöjd 475 mm = övre fästhål;
- sitshöjd 445 mm = fästhål i mitten;
- sitshöjd 415 mm = nedre fästhål.

• Fig. **5.1**. Placera de gängade stängerna **A** i ramens fästhål med följande dimensioner:  $L = 45 \text{ mm} + X$  (där X är tjockleken på din beläggning, gipsskivor, kakel, box etc.).

• Placera låsmuttern på baksidan av ramen och dra åt.

• Fig. **5.2**. Skruva fast de rostfria insatserna **B** på de gängade stängerna.

• Fig. **5.2**. Montera fästkonsolerna **C** i ramens fästhål.

### 3.2 FÖRBEREDA TOALETTSKÅLEN

• Fig. **6.1**. Placera hållarjärnen **D** i hålen underifrån.

• Mät centrumavståndet Y mellan de båda järnen.

• Fig. **6.2**. Förbered anslutningen genom att fästa delarna **K** på slangen.

• Säkra med klämmorna **J**.

Ansluta handtvätt (tillval). Figur **6.3**:

• Såga av det tilltänkta inloppet.

• För in röret **L** i inloppet och säkra det med en klämma **I**.

### 3.3 FÄSTA STÖDRAMEN

• Fig. **7.1**. Markera ramens placering (avstånd från väggen : **100 mm**) och beslagets placering (medföljer ej) med en penna. Det behövs tre förankringspunkter vid fötterna, varav två på sidan mot väggen.

• Fig. **7.2**. Ta bort stödramen och borra.

• Montera rätt infästningar för vägg och golv (använd fransk skruv 8 x 120 mm, dessa delar medföljer inte).

• Fig. **7.3**. Fäst beslaget.

• Fig. **7.4**. Använd muttrarna för att reglera avståndet mellan väggen och kanten på ramen. **Avståndet måste vara 100 mm.**

• Kontrollera riktningen för ramen i förhållande till väggen, de måste vara parallella.

• Fig. **7.5**. Fäst stödramen.

### 3.4 VATTENFÖRSÖRJNING

Se figur **8.1**.

Vatteninloppet kopplas in i ramens överdel.

Vattentillförseln ska ske genom ett 14/16 kopparrör utrustat med en 20/27 gängad hankoppling (medföljer inte). Kopparröret måste hållas av en klämma för att förhindra rörelser då enheten ansluts.

Det är viktigt att installera en 1/4-varvs avstängningsventil på vatteninloppet.

### 3.5 AVLEDNING AV AVLOPPSVATTEN

Se figur **8.2**.


Utloppet för avloppsvatten ska göras med ett PVC-rör med Ø32 mm.

En lutning på 1% måste bibehållas på alla horisontella sektioner.

- Installera röret på ett avstånd från golvet på:
  - 340 mm för en skål 475 mm från golvet (**1**);
  - 310 mm för en skål 445 mm från golvet (**2**);
  - 280 mm för en skål 415 mm från golvet (**3**).
- Utloppsröret måste även hållas med klämmor.



### 3.6 ELEKTRISK ANSLUTNING

FARA	
	<p><b>Elektrisk anslutning som utförs av en obehörig person.</b></p> <p>Livsfara på grund av elektriska stötar!            ⇒ Elanslutningen måste göras av en utbildad och behörig elektriker.            ⇒ Elinstallationerna måste uppfylla gällande standarder i landet.</p>

Anslutningen ska endast användas till enheten. Strömförsörjningskretsen måste vara ansluten till jord (klass I) och skyddas av en känslig jordfelsbrytare (30 mA), skyddad av en 5 A säkring.

### 4. MONTERING AV BEKLÄDNAD

INFO : För beklädnad som inte medföljer, exempelvis gipsskivor, se avsnittet 8.2.

#### 4.1 SEPARERAD KNAPP

(TILLVAL FÖR Sanicompact® Comfort+ Applique, Sanicompact® Comfort Box, Sanicompact® Comfort Style)

Vid installation av box med beklädnad är det möjligt att placera knappen på panelens ovsida.

- Fig. 9.1. Flytta de två stiften på varje sida.
- Fig. 9.2. Ta av locket.
- Fig. 9.3. Skruva loss muttern.
- Ta bort knappen och placera den i hålet på din box med beklädnad genom att utföra stegen i omvänd ordning.
- Täck hålet i toalettskålen med det medföljande locket.

Fortsätt med förberedelserna av beklädnaden:

– Sanicompact® Comfort+ Applique, Sanicompact® Comfort Box, Sanicompact® Comfort Style: beklädnad av box-typ ➔ gå till punkt 4.2.

– Sanicompact® Comfort+: beklädnad som inte medföljer, exempelvis gipsskivor ➔ gå till punkt 4.5.

#### 4.2 FÖRBEREDELSE AV BEKLÄDD BOX

(Sanicompact® Comfort+ Applique, Sanicompact® Comfort Box, Sanicompact® Comfort Style)

- Fig. 10. Förbered en utskärning för att kunna föra in vatteninsprutning utifrån den tidigare valda sitthöjden :
  - för högt läge, skär ut 70 mm;
  - för mittläget, skär ut 40 mm;
  - för lågt läge krävs ingen åtgärd.
- Fortsätt med monteringen av beklädnaden Box:
  - Sanicompact® Comfort+ Applique, Sanicompact® Comfort Box ➔ gå till punkt 4.3.
  - Sanicompact® Comfort Style ➔ gå till punkt 4.4.

#### 4.3 PLACERING AV BEKLÄDD BOX FÖR SANICOMPACT® COMFORT+ APPLIQUE OCH SANICOMPACT® COMFORT BOX

- Fig. 11.1. Markera och skär ut boxen för att ge plats för utloppet.
- Fig. 11.2. Klistra två fästband **E** på vardera sida av ramen enligt ovan.
- Fig. 11.3. Klistra de två återstående banden på var sida av boxens insida enligt ovan.
- Fig. 11.4. För in boxen till väggen, tryck vid fästbanden så att de fäster i varandra.
- Fig. 11.5. Ta bort skyddsfilmen och slutför vid behov installationen med en silikonätning runt om.
- Slutför hela installationen: du kan gå direkt till avsnitt 5.

#### 4.4 PLACERING AV BEKLÄDD BOX FÖR SANICOMPACT® COMFORT+ STYLE

- Fig. 12.1. Markera ut boxen för att ge plats för utloppet.
- Använd en hålsåg eller en sticksåg med stålblad för att skära ut avloppspassagen.
- Fig. 12.1. Sätt in box hela vägen in i väggen och använd lådans inre fästen för att centrera lådan horisontellt.
- Fig. 12.3. Ta bort skyddsfilmen och slutför vid behov installationen med en silikonätning runt om.
- Slutför hela installationen: du kan gå direkt till avsnitt 5.

### 4.5 FRAMSTÄLLNING OCH MONTERING AV TÄCKVÄGGEN

- Placera gipsskivan mot stödramen som redan har fästs på väggen.
- Markera för placeringen av skålstödstångerna på gipsskivorna.
- Fig. 13.1. Borra 2 x 25 mm hål för toalettens stödstänger.
- Skumtätningen **F** på täckväggen genom att placera de två hålen på skålstödstångerna.
- Fig. 13.2. Markera tätningens inre kontur på täckväggen.
- Fig. 13.3. Avlägsna tätningen och kapa gipsskivorna efter markeringen.
- Fig. 13.4. Slutför installationen (eventuellt med kakelbeklädnad) av din täckvägg.
- **Obs:** Om du kaklar din vägg bör du kapa kakelplattorna på samma sätt som gipsskivorna.

### 5. ANSLUTNING OCH INSTALLATION AV TOALETTSKÅLEN

#### VIKTIG

Innan de olika anslutningarna genomförs, kontrollera att de gängade stängerna **A** är ordentligt åtdragna i stödramen och att insatserna **B** är placerade som visas i fig. 15.1 (hålet utåt).

- Placera ut skumtätningen som fungerar som stöd mellan toalettskålen och väggen.
- Placera toalettskålen så att den vilar på sina axlar.

#### 5.1 ANSLUTNING TILL UTLOPPSLEDNING

**Obs:** Använd polystyrenkilen i förpackningen för att stötta keramiken under denna åtgärd.

- Fäst slang **K** på avloppsslängen.
- Sätt dit den medföljande **I** klämman för att säkerställa att den sitter fast.

Tillval: Ansluta handtvätt (fig. 6.3)

- Anslut utloppet till Ø40 mm handtvätt till slangen **L**.
- Sätt dit den medföljande **J** klämman för att säkerställa att den sitter fast.

#### 5.2 ANSLUTNING TILL VATTENFÖRSÖRJNING

Fig. 14. Anslut ena änden av vattentillförseln till anslutningen som du redan har gjort.

#### 5.3 INSTALLERA TOALETTSKÅLEN

- Fig. 15.1. Justera centrumavståndet så att avståndet **Y** är 3.2.
- Skruva fast dubbelmuttrarna, samtidigt som du bevarar **Y**-mättet.
- När anslutningarna är gjorda kan du justera insatserna **B** så att insatsens ände är placerad 75 mm från beklädnaden. Hålen ska vara riktade utåt.
- Fig. 15.2. Sätt tillbaka skumtätningen **F** och placera toalettskålen på skålstödstångerna.
- Placera ett skruvstift **G** i hålet på vardera sida.
- Drag åt skruvstiftet med den medföljande nyckeln **H** ftills toalettskålen är helt orörlig.
- Stäng med täcklocken **M**.

### 6. DRIFTSÄTTNING


- Koppla in strömanslutningen.
- Öppna vattenkranen fullständigt för att få bra spolning.
- Starta den normala cykeln genom att trycka på den mörkgrå delen.
- Släng i några ark toalettpapper i toalettstolen och starta cykeln igen.
- Kontrollera att anslutningarna är täta.
- Det är nödvändigt att genomföra flera funktionstester före slutbehandlingen.

Med tvättställ:

- Låt tvättställets kran rinna. Enheten ska slås på automatiskt.
- Kontrollera att anslutningarna är täta.

### 7. ANVÄNDNING

#### 7.1 FÖRSIKTIGHETSÅTGÄRDER VID ANVÄNDNING

FARA	
	⇒ Använd aldrig apparaten vid strömavbrott.

**LÄGGA MÄRKE TILL**

⇒ Enheten ska inte användas för att avlägsna främmande föremål som tamponger, kondomer, trasor, bomull, lösningsmedel, olja etc. som riskerar att skada den.  
⇒ Garantin gäller inte vid sådan användning.

**VIKTIG**

Kvaliteten på spolningen av toalettstolen beror på vattentrycket. För bästa möjliga spolning bör utloppstrycket från kranen minst vara 1,7 bar dynamiskt (och max 10 bar).

En toalett med kompakt kvarn används som en konventionell toalett och kräver minimalt underhåll (se 8. *Underhåll*).

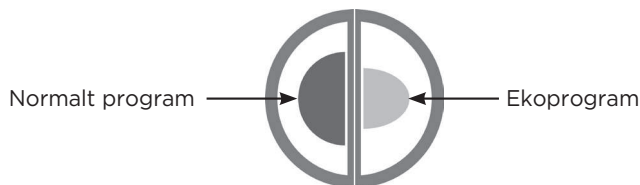
Enheten har en temperatursensor för att skydda den mot för kraftig användning.

I områden där vattnet i vattenförsörjningen är smutsigt eller innehåller sand rekommenderar vi att du lägger till ett extra filter mellan avstängningskranen och enheten, för att undvika besvärliga reparationer på grund av igensättning av magnetventilen.

**7.2 DUBBEL SPOLFUNKTION**

**Sanicompact\*** styrs av ett elektroniskt programverk. Tiden som din **Sanicompact\*** går varierar beroende på det valda programmet :

- Ekoprogram (ljusgrå knapp);
- Normalt program (mörkgrå knapp).



Du kan förlänga spolningen om standardinställningen inte är tillräcklig (låg tryck).

Ändra programmeringen:

- Tryck på en knapp i mer än fem sekunder. Motorn startar kort två gånger: det betyder att den har övergått till programmeringsläge.
- Tryck en gång på på den mörkgrå knappen eller gör en kort knapptryckning på den ljusgrå knappen för att förlänga sköljcykeln med två sekunder. Varje tryck bekräftas genom att motorn startar och kör en kort stund.
- Gör en kort knapptryckning på den ljusgrå knappen för att förkorta sköljtiden med två sekunder. Varje tryck bekräftas genom att motorn startar och kör en kort stund.
- Avbryta programmeringsläget: gör ingenting i sju sekunder. Motorn startar och kör en kort stund två gånger vilket betyder att programmeringsläget avbryts.

**Obs:** den ändrade cykeln finns kvar i minnet även om strömmen bryts.

**7.3 TVÄTTSTÄLLETS FUNKTION (MODELLBEROENDE)****VIKTIG**

Kontrollera noga att tvättstället som är anslutet till **Sanicompact\*** är stängt efter användning och att det inte läcker.

Töm ut avloppsvatten ur ett tvättställe: startar automatiskt.

**8. UNDERHÅLL****8.1 AVKALKNING****VIKTIG**

För att förhindra kalkbeläggning inuti enheten bör den avkalkas regelbundet.

För att avkalka och rengöra kvarnen och toalettstolen ska du regelbundet använda det särskilda avkalkningsmedlet från **SFA**, som är framtaget för att avlägsna kalk utan att skada din enhets inre delar.

**8.2 KONTROLL**

Användaren bör kontrollera installationens funktion en gång i månaden genom att observera minst två driftcykler.

**8.3 LÅNGVARIG FRÅNVARO****LÄGGA MÄRKE TILL**

⇒ Vid långvarig frånvaro är det viktigt att stänga av vattenförsörjningen och skydda systemet mot isbildning.

**9. STANDARDER**

Denna enhet uppfyller standarden EN 12050-3 och europeiska standarder för elsäkerhet och elektromagnetisk kompatibilitet. Prestandadeklaration finns tillgänglig på vår webbplats i produktbladet.

**10. EVENTUELL DRIFTSTÖRNING**

**Koppla bort innan någon åtgärd utförs!**

OBSERVERAD AVVIKELSE	MÖJLIG ORSAK	ÅTGÄRD
Cykeln startar inte efter att ha tryckt på spolknappen.	Ingen spänning.	Koppla ström till apparaten
	Fel i strömförsörjningen.	Kontrollera strömförsörjningen
	Fel i motorn eller styrenheten.	Kontakta aukt. servicetekniker
Cykeln startar men vattnet rinner dåligt i toalettstolen.	Magnetventilens inloppsfilter är igensatt.	Rengör magnetventilens filter.
	Otillräckligt vattenflöde.	- Öka längden på spolningen (programmering) - Ändra installationen
Cykeln startar men vattnet rinner inte i toalettstolen.	Avstängningsventilen är stängd.	Öppna avstängningsventilen.
	Magnetventilen är felaktig.	Kontakta SFA:s kundtjänst.
Cykeln körs korrekt och motorn går, men vattnet i toalettstolen sugas upp långsamt eller inte alls.	Otillräckligt vattenflöde.	Rengör eller byt ut vattenläsets ventil.
	Vattenläsets ventil är inte längre tät.	
Cykeln körs korrekt, men det finns mycket vatten kvar i toalettstolen.	Utloppshöjden är för stor.	Ändra installationen.
	Backventilen läcker	Rengör eller byt ut ventilen.
Motorn går med ett skramlande ljud, eller surrar och går inte.	Motorn är blockerad av ett främmande föremål.	Avlägsna det främmande föremålet.
	Problem med motor eller styrsystem.	Kontakta annars en godkänd servicetekniker.
Enheten går ojämnt.	Den anslutna sanitetsutrustningen läcker.	Kontrollera installationen i tidigare led.
	Backventilen läcker.	Rengör eller byt ut backventilen.
Det luktar illa från tvättställets vattenlås.	Tvättställets vattenlås är tomt.	Installera en vakuumbrytare.
Tvättställets vatten töms inte automatiskt.	Tvättställets vattenlås har beläggning.	Rengör vattenläset.
	Problem med den automatiska styrningen.	Kontakta en godkänd servicetekniker.

**11. BORTSKAFFANDE**

Utrustningen får inte slängas i hushållssoporna. Den måste lämnas in till en insamlingsplats för återvinning av elektrisk utrustning. Utrustningen består av material och komponenter som kan återvinnas. Bortskaffande av elektriskt och elektroniskt avfall, återvinning och alla former av återanvändning av begagnad utrustning bidrar till att bevara vår miljö.

**12. GARANTIVILLKOR**

Enheten omfattas av garanti under två år från inköpsdatum, under förutsättning att installation, användning och underhåll överensstämmer med denna information.

**Garantin omfattar endast tömning av toalettpapper, avföring och sanitärt vatten. Skador som orsakats enheten på grund av malning av främmande föremål, som bomull, tamponger, bindor, vätservetter, livsmedel, kondomer, hår, föremål av metall, trä eller plast, eller pumpning av vätskor som lösningsmedel eller olja omfattas inte av garantin.**



**SERVICE HELPLINES****France**

Tél : 01 44 82 25 55  
Fax : 03 44 94 46 19

**United Kingdom**

Tel: 08457 650011  
(Call from a land line)  
Fax: 020 8842 1671

**Ireland**

Tel: 1850 23 24 25  
(Low Call)  
Fax: +353 46 97 33093

**Deutschland**

Tel: 0800 82 27 82 0  
Fax: (06074)30928-90

**Italia**

Tel: +39 0382 6181  
Fax: +39 0382 618200

**España**

Tfno: +34 93 544 60 76

**Portugal**

Tel: +351 219 112 785  
sfa@sfa.pt

**Suisse Schweiz Svizzera**

Tel: +41 (0)32 631 04 74  
Fax: +41 (0)32 631 04 75

**Benelux**

Tel: +31 475 487100  
Fax: +31 475 486515  
service@sfabeneluxbv.nl

**Sverige**

Tlf: +46 (0)8 40 415 30  
service@saniflo.se

**Norge**

Tlf: +46 (0)8 404 15 30  
service@saniflo.se

**Polska**

Tel: (+4822) 732 00 33  
Fax: (+4822) 751 35 16

**Россия**

Тел: (495) 258 29 51  
Факс: (495) 258 29 51

**Česká Republika**

Tel: +420 266 712 855  
Fax: +420 266 712 856  
sfa@sanibroy.cz

**România**

telefon: +40724364543  
service@saniflo.ro

**Brazil**

Tel: (11) 3052-2292

**Türkiye**

Tel: +90 212 275 30 88

**中国**

电话 : +86(0)21 6218 8969  
传真 : +86(0)21 6218 8970

**Australia**

Phone: +1300 554 779  
technical@saniflo.com.au

**New Zealand**

Phone: 0800107264  
technical@saniflo.co.nz

**South Africa**

Tel: +27 (0) 21 286 0028

**Việt Nam**

Tel: +84 (0)977889364

**India**

Tel: +91 (0)22 6993 1900  
service@sfapumps.in

**Service information : [www.sfa.biz](http://www.sfa.biz)**

Points de collecte sur [www.quefairedemesdechets.fr](http://www.quefairedemesdechets.fr)  
Privilégiez la réparation ou le don de votre appareil !