

SANICUBIC VX KB

01.24



DE Bedienungs-/Installationsanleitung



Konformitätserklärung	3
1. Allgemeines	4
1.1 Einleitung	4
1.2 Anfragen und Bestellungen.....	4
1.3 Technische Daten	4
1.4 Einsatzbereich.....	5
1.5 Zubehör.....	5
2. Sicherheit.....	5
2.1 Kennzeichnung von Hinweisen in der Betriebsanleitung.....	5
2.2 Personalqualifikation und Schulung.....	6
2.3 Gefahren bei Nichtbeachtung der Sicherheitshinweise	6
2.4 Sicherheitsbewusstes Arbeiten	6
2.5 Sicherheitshinweise für den Betreiber / Bediener	6
2.6 Sicherheitshinweise für Wartungs-, Inspektions- und Montagearbeiten.....	6
2.7 Eigenmächtiger Umbau und Ersatzteilherstellung	7
2.8 Unzulässige Betriebsweisen	7
3. Transport und Zwischenlagerung	7
3.1 Transport.....	7
3.2 Zwischenlagerung/Konservierung.....	7
4. Beschreibung.....	7
4.1 Allgemeines.....	7
4.2 Aufbau und Arbeitsweise	8
5. Installation.....	8
5.1 Vorbereitung.....	8
5.2 Montage	8
5.2.1 Aufstellen	8
5.2.2 Zulauf	9
5.2.3 Druckleitung	9
5.2.4 Entlüftung	9
5.2.5 Elektrischer Anschluss.....	10
6. Inbetriebnahme.....	10
7. Wartung/Instandhaltung	11
7.1 Inspektions- und Wartungsintervalle.....	11
7.2 Wartungsarbeiten.....	11
7.2.1 Sammelbehälter	11
7.2.2 Rückschlagklappe	11
7.2.3 Sonstiges	11
8. Störungen; Ursachen und Beseitigung.....	12
9. Gewährleistung.....	12
10. Technische Änderungen.....	13
Anhang: A Einbaubeispiel Sanicubic VX KB.....	13
B Abmessungen Sanicubic VX KB.....	14
C Schnittzeichnung und Ersatzteilliste.....	15

Konformitätserklärung

Hiermit erklären wir, die **SFA Deutschland GmbH**
Waldstraße 23 - Gebäude B5
D-63128 Dietzenbach,

dass die Abwasserhebeanlagen der Baureihe **Sanicubic VX KB**

folgenden einschlägigen Richtlinien entsprechen:

- **EG-Niederspannungsrichtlinie 2014/35/EU**
- **EMV-Richtlinie 2014/30/EU**
- **Maschinenrichtlinie 2006/42/EG**

Angewendete übereinstimmende Normen, insbesondere

DIN EN 60335-1:2020-08
DIN EN IEC 60335-2-41:2023-06
DIN EN 809:1998/AC:2010
DIN EN IEC 55014-1:2022-12, DIN EN IEC 55014-2:2022-10
DIN EN IEC 61000-3-2:2023-10, DIN EN 61000-3-3:2023-02
DIN EN IEC 61000-6-1:2019-11, DIN EN IEC 61000-6-2:2019-11,
DIN EN IEC 61000-6-3:2022-06, DIN EN IEC 61000-6-4:2020-09

Dietzenbach, den 16.01.2024



Gunnar Modreker Country
Manager D-A-CH

1. Allgemeines

1.1 Einleitung

Diese Betriebsanleitung ist gültig für die Abwasser-Hebeanlagen der Baureihe Sanicubic VX KB. Bei Nichtbeachtung der Betriebsanleitung - insbesondere der Sicherheitshinweise - sowie beim eigenmächtigen Umbau des Geräts oder dem Einbau von Nicht-Originalersatzteilen erlischt automatisch der Garantieanspruch. Für hieraus resultierende Schäden übernimmt der Hersteller keine Haftung!

Wie jedes andere Elektrogerät kann auch dieses Produkt durch fehlende Netzspannung oder einen technischen Defekt ausfallen. Wenn Ihnen dadurch ein Schaden entstehen kann, sollte entsprechend der Anwendung ein Notstromaggregat, eine Handmembranpumpe, eine zweite Anlage (Doppelanlage) und/oder eine netzunabhängige Alarmanlage eingeplant werden. Auch nach dem Kauf stehen wir Ihnen als Hersteller zur Beratung gern zur Verfügung. Bei Defekten oder Schadensfällen wenden Sie sich bitte an Ihren Händler.

Hersteller: SFA Deutschland GmbH
 Waldstraße 23 - Gebäude B5
 D-63128 Dietzenbach
 Tel.: +49 6074 309280
 Fax: +49 6074 3092890
 info@sfa-deutschland.de

Baugrößen: Sanicubic 1 VX KB 1.5 T
 Sanicubic 1 VX KB 3.0 T
 Sanicubic 2 VX KB 1.5 T
 Sanicubic 2 VX KB 3.0 T

Stand der Betriebsanleitung: Januar 2024

1.2 Anfragen und Bestellungen

Anfragen und Bestellungen richten Sie bitte an Ihren Fachhändler.

1.3 Technische Daten

Typ	Leistung P ₁ (kW)	Leistung P ₂ (kW)	Spannung U (V)	Stromaufnahme I _{inenn} (A)	Druckstutzen	Fördermenge Q _{max} (m ³ /h)	Förderhöhe H _{max} (m)
Sanicubic 1 VX KB 1.5 T	1,9	1,5	400	3,3	DN100 DN 80	40	7,0
Sanicubic 1 VX KB 3.0 T	4,0	3,0	400	6,9	DN100 DN 80	60	11,0
Sanicubic 2 VX KB 1.5 T	2 x 2,0	2 x 1,5	400	3,3	DN 100	40	7,0
Sanicubic 2 VX KB 3.0 T	2 x 4,0	2 x 3,0	400	6,9	DN 100	60	11,0

Typ	Drehzahl n (min ⁻¹)	Bruttovolumen V (l)	Platzbedarf LxB (mxm)	LaufRadform	Zulauf	Kabel-Länge (m)	Zulaufhöhen H (mm)
Sanicubic 1 VX KB	1400	140	1x1	Wirbelrad	DN 100	3,5	225 und 400
Sanicubic 2 VX KB		200	1,5 x 1,5		DN 100/150		285 und 505/650

Maximale Mediumtemperatur: 55°C

Werkstoffe

Behälter.....PE-LD
 LaufRad.....GFK (Wirbelrad),
 Dichtungsträger.....PP

Motorwelle.....Edelstahl
 Dichtungen.....NBR

1.4 Einsatzbereich

Die Abwasserhebeanlagen der Baureihe Sanicubic VX KB dienen zur Entsorgung (Sammeln und Fördern) von häuslichen und industriellen Abwässern, auch mit Fäkalien, die unterhalb der Kanalarückstauenebene anfallen. Doppelanlagen werden überall dort eingesetzt, wo nach DIN 1986 eine Unterbrechung der Abwasserentsorgung nicht auftreten darf. **Die Schmutzwasser Hebeanlagen der Baureihe Sanicubic VX KB dürfen nicht zur Förderung von Abwässern eingesetzt werden, welche Inhaltsstoffe enthalten die die Materialien der Pumpe oder des Sammelbehälters angreifen oder schädigen.**

Einsatzgrenzen

- Die Hebeanlage ist nicht für Dauerbetrieb ausgelegt! Die auf dem Fabrikschild genannten Förderdaten gelten nur für Aussetzbetrieb (S3 25 %).
- Die maximal zulässige Zulaufmenge muss immer kleiner sein als die Fördermenge einer Pumpe im Betriebspunkt (siehe Typenschild)

1.5 Zubehör

Die Abwasser-Hebeanlagen der Baureihe Sanicubic VX KB werden komplett geliefert mit

- Pneumatiksteuerung und Schaltkasten
- Einlaufbogen
- Flexible Verbindung für die Entlüftung
- Rückschlagklappe(n)
- Flexible Verbindung für den Druckanschluss
- Vereinigungsstück (nur Doppelanlage)

2. Sicherheit:

(aus: "VDMA-Einheitsblatt 24 292")

Diese Betriebsanleitung enthält grundlegende Hinweise, die bei Aufstellung, Betrieb und Wartung zu beachten sind. Daher ist diese Betriebsanleitung unbedingt vor Montage und Inbetriebnahme vom Monteur sowie dem zuständigen Fachpersonal/Betreiber zu lesen und muß ständig am Einsatzort der Maschine/Anlage verfügbar sein.

Es sind nicht nur die unter diesem Hauptpunkt Sicherheit aufgeführten, allgemeinen Sicherheitshinweise zu beachten, sondern auch die unter anderen Hauptpunkten eingefügten, speziellen Sicherheitshinweise, so z.B. für den privaten Gebrauch.

2.1 Kennzeichnung von Hinweisen in der Betriebsanleitung

Die in dieser Betriebsanleitung enthaltenen Sicherheitshinweise, die bei Nichtbeachtung Gefährdungen für Personen hervorrufen können, sind mit allgemeinem Gefahrensymbol



Sicherheitszeichen nach DIN 4844 - W 9,

bei Warnung vor elektrischer Spannung mit



Sicherheitszeichen nach DIN 4844 - W 8

besonders gekennzeichnet.

Bei Sicherheitshinweisen, deren Nichtbeachtung Gefahren für die Maschine und deren Funktion hervorrufen kann, ist das Wort **ACHTUNG** eingefügt.

Direkt an der Maschine angebrachte Hinweise wie z.B.

- Drehrichtungspfeil
- Kennzeichen der Fluidanschlüsse

müssen unbedingt beachtet und in vollständig lesbarem Zustand gehalten werden.

2.2 Personalqualifikation und Schulung

Das Personal für Bedienung, Wartung, Inspektion und Montage muss die entsprechende Qualifikation für diese Arbeiten aufweisen. Verantwortungsbereich, Zuständigkeit und die Überwachung des Personals müssen durch den Betreiber genau geregelt sein. Liegen bei dem Personal nicht die notwendigen Kenntnisse vor, so ist dieses zu schulen und zu unterweisen. Dies kann, falls erforderlich, im Auftrag des Betreibers der Maschine durch den Hersteller/Lieferer erfolgen. Weiterhin ist durch den Betreiber sicherzustellen, dass der Inhalt der Betriebsanleitung durch das Personal voll verstanden wird.

2.3 Gefahren bei Nichtbeachtung der Sicherheitshinweise

Die Nichtbeachtung der Sicherheitshinweise kann sowohl eine Gefährdung für Personen als auch für Umwelt und Maschine zur Folge haben. Die Nichtbeachtung der Sicherheitshinweise kann zum Verlust jeglicher Schadensersatzansprüche führen.

Im Einzelnen kann Nichtbeachtung beispielsweise folgende Gefährdungen nach sich ziehen:

- Versagen wichtiger Funktionen der Maschine/Anlage
- Versagen vorgeschriebener Methoden zur Wartung und Instandhaltung
- Gefährdung von Personen durch elektrische, mechanische und chemische Einwirkungen
- Gefährdung der Umwelt durch Leckage von gefährlichen Stoffen

2.4 Sicherheitsbewusstes Arbeiten

Die in dieser Betriebsanleitung aufgeführten Sicherheitshinweise, die bestehenden nationalen Vorschriften zur Unfallverhütung sowie eventuelle interne Arbeits-, Betriebs- und Sicherheitsvorschriften des Betreibers sind zu beachten.

2.5 Sicherheitshinweise für den Betreiber/Bediener

- Führen heiße oder kalte Maschinenteile zu Gefahren, müssen diese Teile bauseitig gegen Berührung gesichert sein.
- Berührungsschutz für sich bewegende Teile (z.B. Kupplung) darf bei sich in Betrieb befindlicher Maschine nicht entfernt werden.
- Leckagen (z.B. der Wellendichtung) gefährlicher Fördergüter (z.B. explosiv, giftig, heiß) müssen so abgeführt werden, dass keine Gefährdung für Personen und Umwelt entsteht. Gesetzliche Bestimmungen sind einzuhalten.
- Gefährdungen durch elektrische Energie sind auszuschließen (Einzelheiten hierzu siehe z.B. in den Vorschriften des VDE und der örtlichen Energieversorgungsunternehmen).

2.6 Sicherheitshinweise für Wartungs-, Inspektions- und Montagearbeiten

Der Betreiber hat dafür zu sorgen, dass alle Wartungs-, Inspektions- und Montagearbeiten von autorisiertem und qualifiziertem Fachpersonal ausgeführt werden, das sich durch eingehendes Studium der Betriebsanleitung ausreichend informiert hat.

Grundsätzlich sind Arbeiten an der Maschine nur im Stillstand durchzuführen. Die in der Betriebsanleitung beschriebene Vorgehensweise zum Stillsetzen der Maschine muss unbedingt eingehalten werden.

Pumpen oder Pumpenaggregate, die gesundheitsgefährdende Medien fördern, müssen dekontaminiert werden. Unmittelbar nach Abschluss der Arbeiten müssen alle Sicherheits- und Schutzeinrichtungen wieder angebracht bzw. in Funktion gesetzt werden.

Vor der (Wieder)inbetriebnahme sind die im Abschnitt Erstinbetriebnahme aufgeführten Punkte zu beachten.

2.7 Eigenmächtiger Umbau und Ersatzteilherstellung

Umbau oder Veränderungen der Maschine sind nur nach Absprache mit dem Hersteller zulässig. Originalersatzteile und vom Hersteller autorisiertes Zubehör dienen der Sicherheit. Die Verwendung anderer Teile kann die Haftung für die daraus entstehenden Folgen aufheben.

2.8 Unzulässige Betriebsweisen

Die Betriebssicherheit der gelieferten Maschine ist nur bei bestimmungsmäßiger Verwendung entsprechend Abschnitt 1 - Allgemeines - der Betriebsanleitung gewährleistet. Die im Datenblatt angegebenen Grenzwerte dürfen auf keinen Fall überschritten werden.

3. Transport und Zwischenlagerung

3.1 Transport

Die Abwasser-Hebeanlagen der Baureihe Sanicubic VX KB dürfen weder geworfen noch fallengelassen werden. Außerdem sollen sie waagrecht transportiert werden.

3.2 Zwischenlagerung/Konservierung

Zur Zwischenlagerung und Konservierung genügt das Aufbewahren an einem kühlen, dunklen, trockenen und frostsicheren Ort. Die Anlagen sollten waagrecht stehen.

4. Beschreibung

4.1 Allgemeines

Die Abwasser-Hebeanlagen der Baureihe Sanicubic VX KB sind anschlussfertige, vollüberflutungssichere Einzel- bzw. Doppelanlagen mit gas- und geruchsdichtem Kunststoff-Sammelbehälter. Sie arbeiten mit vertikalen, verstopfungsfreien Abwasserpumpen mit automatischer, pneumatischer Niveausteuerng. Ausgeliefert werden die Hebeanlagen komplett mit Steuerung und allen notwendigen Schaltelementen.

4.2 Aufbau und Arbeitsweise

Durch den mitgelieferten Einlaufbogen 90° DN 100 (HT-Rohr) oder durch den seitlichen Zulauf DN 100 (HT-Rohr) läuft das Abwasser (natürliches Gefälle) in den Sammelbehälter der Abwasser-Hebeanlage Sanicubic VX KB. Für die Hebeanlage Sanicubic 2 VX KB ist optional ein Zulaufanschluss DN 150 mit Flansch erhältlich. Der Sammelbehälter ist für **drucklosen Betrieb** ausgelegt, d. h., das anfallende Abwasser wird drucklos zwischengespeichert und anschließend in den Abwasserkanal gefördert. In dem an der Behälteroberseite eingeschraubten Staurohr steigt das Wasser an und komprimiert die im Staurohr befindliche Luft solange, bis der Druck den Staudruckschalter im Schaltkasten betätigt. Dadurch wird die Pumpe eingeschaltet und fördert das Wasser aus dem Behälter über die Druckleitung in den höherliegenden Kanal. Bei der Hebeanlage Sanicubic 2 VX KB befindet sich im Schaltkasten ein Wechselschalter, der das wechselweise Einschalten der Pumpen bewirkt. Nur bei Überlastbetrieb (eine Pumpe kann die zulaufende Wassermenge nicht bewältigen) schaltet die zweite Pumpe zu. Eine Rückschlagklappe in der Druckleitung verhindert das Zurücklaufen des Wassers aus der Druckleitung in den Behälter. Das Schaltgerät ist mit einem Alarmsummer versehen, der bei Ausfall der Pumpe(n) oder bei zu hohem Wasserstand im Behälter aktiviert wird. Weiterhin sind Alarmkontakte für extern anzuschließende Alarminrichtungen (Klingel, Hupe, etc.) im Schaltgerät vorhanden. Die Lage entnehmen Sie bitte dem Schaltplan des Schaltgerätes.

5. Installation

5.1 Vorbereitungen

- Der störungsfreie Betrieb der Hebeanlage ist nicht zuletzt von einer korrekten und einwandfreien Montage abhängig. Aus diesem Grund müssen folgende Punkte beachtet werden:
- Der Aufstellort sollte ein gut belüfteter, trockener und frostfreier Raum sein.
- Der Aufstellplatz muss ausreichend bemessen sein. Die Raumhöhe sollte ca. 2 bis 2,5 m betragen. Laut DIN 1986 Teil 3 gilt: *„...Alle Anlagenteile...(und)...alle Bedienungselemente...müssen jederzeit sicher zugänglich und ohne Schwierigkeiten zu betätigen sein. ...Diese Anlagenteile dürfen nicht durch Lagergut, Möbel, Verkleidungen oder ähnliches versperrt werden...“*
- Das Fundament des Aufstellungsraumes muss den möglichen auftretenden Belastungen, abhängig von der Anlagengröße, entsprechend ausgelegt sein.
- In den oftmals tiefer liegenden Räumen sammelt sich häufig Grund- oder Sickerwasser. Daher sollte in einer Ecke des Raumes ein kleiner Schacht vorhanden sein, wo sich diese Flüssigkeiten sammeln und mit einer Kellerentwässerungspumpe entsorgt werden können.
- Ein Deckenhaken über dem Aufstellungsplatz der Hebeanlage erleichtert die Montage sowie eventuelle Wartungs- und Reparaturarbeiten an der Pumpe.
- Vor Beginn der Montage sollten alle Bau- und Leitungsmaße kontrolliert und mit den Maßen der Anlage verglichen werden. Dabei ist besonders darauf zu achten, dass die stets fallende Zulaufleitung nicht tiefer liegt, als die Einlaufhöhe des Sammelbehälters.

5.2 Montage

Bei der Montage ist unbedingt auf eine spannungsfreie und dichte Installation der Rohrleitungen und der Armaturen zu achten.

5.2.1 Aufstellung

Die Abwasser-Hebeanlagen der Baureihen Sanicubic VX KB werden am Aufstellungsort nach eventuell vorhandenen Rohrleitungen ausgerichtet. Hier wird sie nun genau waagrecht aufgestellt und mittels der mitgelieferten Fixierungsschrauben am Boden befestigt. DIN 19 760 Teil 1: *“...Die Fäkalien-Hebeanlage ist so zu gestalten, dass durch Befestigungsvorrichtungen ein Verdrehen und Aufschwimmen vermieden wird...“*

5.2.2 Zulauf

Die Zulaufleitung(en) wird (werden) an dem mitgeliefertem Einlaufbogen DN 100 (für die Hebeanlage Sanicubic 2 VX KB ist optional auch ein Anschlussbogen DN 150 erhältlich) und oder an den seitlichen Zuläufen angeschlossen. Sie muss stets fallend verlegt sein. Steigungsstrecken im Zulauf sind nicht gestattet. Die benötigten Zuläufe müssen mittels Lochkreissäge oder Messer geöffnet werden und dürfen keinesfalls mit einem Hammer eingeschlagen werden!

Wichtig:

Bei Verwendung der minimalen Zulaufhöhe von 180 mm ist zu beachten, dass die Niveausteuerung so eingestellt ist, dass im Normalbetrieb der Wasserstand im Behälter ein wenig über die Unterkante bis maximal $\frac{1}{2}$ Füllung des Zulaufrohres ansteigt bevor die Pumpe einschaltet. Bei Zulaufleitungen kann das dazu führen, dass in diesem Bereich Schmutzablagerungen nicht auszuschließen sind und es im Extremfall zu einer Verstopfung der Leitung kommen kann.

5.2.3 Druckleitung

Der Einbau einer Rückschlagklappe in die Druckleitung der Hebeanlage ist zwingend erforderlich:

DIN 19 760 Teil 3: *“...Rückflußverhinderer müssen nach dem Unterbrechen des Förderstroms das Zurückfließen des Abwassers aus der Druckleitung selbsttätig verhindern. Bei Einsetzen der Förderung muss der Rückflußverhinderer selbsttätig öffnen...“*

Hinter der Rückschlagklappe empfiehlt sich der Einbau eines Absperrschiebers, um die Reinigung bzw. einen eventuellen Austausch der Rückschlagklappe zu erleichtern. Das mitgelieferte Flanschstück dient zur Verbindung des Druckanschlusses der Hebeanlage mit der Druckrohrleitung sowie der Schwingungsentkopplung. Die Abstützung der abgehenden Druckleitung mit Rohrschellen oder Konsolen muss so gestaltet werden, dass keine Kräfte von der Druckrohrleitung auf die Hebeanlage übertragen werden sowie das Abrutschen der elastischen Verbindung zwischen Flanschstück und Druckrohrleitung zuverlässig verhindert wird. Die Druckleitung muss stetig steigend und ohne unnötige Sprünge in einem Bogen über die Rückstauenebene und anschließend stetig fallend zum Kanalanschluss verlegt werden.

ACHTUNG Bei der Montage der Rückschlagklappe auf dem Behälter der Hebeanlage muss die Dichtung mit der Doppelwulst auf den Behälter aufgelegt werden. Die Dichtung mit einer Wulst kommt zwischen Rückschlagklappe und Schieber (Wulst zur Rückschlagklappe). Die Flanschverbindungen werden mit 4 Schrauben (in jedem 2. Loch) ausgeführt. Bei der Einzelanlage sind die Gewindeeinsätze zur Befestigung der Rückschlagklappe in 2 Lochkreisen (für DN 80 und DM 100) ausgeführt. Bitte nutzen Sie nur die 4 Gewindeeinsätze für die anzuschließende Nennweite der Rückschlagklappe. Eine Befestigung in allen 8 Gewindeeinsätzen ist bei der Einzelanlage nicht möglich! Die zweite Dichtung mit einer Wulst, welche den Rückschlagklappen beiliegt wird hierbei nicht benötigt!

ACHTUNG Die Schrauben der Flanschverbindungen der Rückschlagklappe(n) sind gleichmäßig über Eck mit einem maximalen Drehmoment von 15 Nm anzuziehen. (Richtwert: ca. 1 Mutterumdrehung nach Handanzug). Siehe hierzu auch Betriebsanleitung der Rückschlagklappen.

5.2.4 Entlüftung

Die Behälterentlüftung wird entweder direkt an die Entlüftungsleitung des Gebäudes angeschlossen oder aber separat über das Dach führend installiert.

5.2.5 Elektrischer Anschluss

Sicherheitsbestimmungen

- **Alle verwendeten Elektroanlagen müssen der Norm IEC 364 / VDE 0100 entsprechen, d.h., dass z. B. Steckdosen Erdungsklemmen aufweisen müssen.**
- **Der elektrische Anschluss darf nur von einer Elektrofachkraft durchgeführt werden! Die einschlägigen VDE Vorschriften 0100 beachten!**
- **Das elektrische Netz, an das die Anlage angeschlossen wird, muss über einen hochempfindlichen separaten FI-Schutzschalter IA <30 mA vor der Steuerung verfügen, oder besser, um einem Ausfall der Steuerung beim Ansprechen des FI-Schutzschalters vorzubeugen, ist je Pumpe ein FI-Schutzschalter zwischen Steuerung und Pumpe zu installieren. Bei der Installation in Bade- und Duschräumen sind die entsprechenden DIN VDE 0100 Teil 701-Vorschriften zu beachten.**
- **Bitte beachten Sie die Vorschriften der EN 12 056-4.**
- **Bei Drehstromanschluss ist die externe Absicherung mit Sicherungsautomaten der Charakteristik K generell 3-polig mechanisch verriegelt auszuführen. Damit ist eine komplette Netztrennung sichergestellt und 2-Phasenlauf ausgeschlossen.**
- **Alle elektrischen Geräte wie Steuerung, Alarmgeber und Steckdose müssen in trockenen Räumen überflutungssicher installiert werden.**
- **Achtung! Vor jeder Montage und Demontage der Pumpe oder sonstiger Arbeiten an der Anlage ist diese vom elektrischen Netz zu trennen.**
- **Durch Überlastung kann sich der Motor überhitzen. Bei Überhitzung niemals die heißen Oberflächen am Motor berühren.**
- **Bei Verwendung eines Verlängerungskabels muss dieses qualitativ dem mitgelieferten Anschlusskabel entsprechen.**

Der Schaltkasten muss so angebracht werden, dass der blaue Pneumatikschlauch für die pneumatische Niveausteuerng stetig steigend verlegt werden kann. Nur so ist eine einwandfreie Funktion der automatischen Steuerung gewährleistet. Der Stecker der Einzelanlage (CEE- bzw. Schuko-Stecker) wird direkt vor der Inbetriebnahme eingesteckt. Doppelanlagen werden entsprechend Schaltplan mit der elektrischen Anlage verbunden. Der Schaltplan für die Verdrahtung der Hebeanlage befindet sich im Schaltkasten und sollte dort belassen werden, um dem Wartungs- und Kundendienstpersonal die Arbeit zu erleichtern.

6. Inbetriebnahme

Vor der Inbetriebnahme sollten alle Anschlüsse nochmals auf korrekte Montage überprüft werden, der Absperrschieber muss geöffnet sein.

Jetzt wird der Stecker in die Steckdose gesteckt und bei Drehstromanlagen die Drehrichtung der Pumpe überprüft. Dies geschieht, indem der Hand/0/Automatik - Schalter kurz auf „Hand“ gestellt wird. Beim Auslaufen des Motors kann die Drehrichtung am Schauglas an der Oberseite mit der richtigen Drehrichtung (Drehrichtungspfeil) verglichen werden. Dreht die Pumpe verkehrt herum, so müssen zwei der drei Phasen vertauscht werden.



Vor allen Arbeiten an der elektrischen Anlage Netzstecker ziehen!

Jetzt wird der Hand/0/Automatik - Schalter auf „Automatik“ gestellt und ein Probelauf durchgeführt. Dazu wird der Sammelbehälter über den normalen Zulauf (Waschbecken, Toilette etc.) befüllt. Die Anlage muss automatisch einschalten, den Behälter leerpumpen und wieder abschalten. Nach dem Abschalten darf kein Wasser aus der Druckleitung zurück in den Behälter laufen.

Die Nachlaufzeit ist je nach Einbaubedingungen und Förderhöhe so zu korrigieren, dass die Pumpe den Sammelbehälter maximal entleert und nur kurz trocken läuft (lauteres Geräusch beim Pumpen). Das Staurohr darf nach Beendigung des Pumpvorganges nicht mehr in die Flüssigkeit eintauchen. Die Nachlaufzeit kann am Schaltgerät verändert werden.

Während des Probelaufes werden nochmals alle Leitungen und Armaturen auf Dichtheit kontrolliert und gegebenenfalls neu eingedichtet.

Arbeitet die Hebeanlage ordnungsgemäß, so bleibt der Schalter auf der „Automatik“-Stellung stehen.

7. Wartung/Instandhaltung

7.1 Inspektions- und Wartungsintervalle

Inspektions- und Wartungsintervalle nach DIN 1986 Teil 31: *“Abwasserhebeanlagen sollen monatlich einmal vom Betreiber durch Beobachtung eines Schaltspiels auf Betriebsfähigkeit und Dichtheit geprüft werden. ..*

Die Anlage soll durch einen Fachkundigen gewartet werden. Die Zeitabstände sollen nicht größer sein als

1. $\frac{1}{4}$ Jahr bei Anlagen in gewerblichen Betrieben
2. $\frac{1}{2}$ Jahr bei Anlagen in Mehrfamilienhäusern
3. 1 Jahr bei Anlagen in Einfamilienhäusern

7.2 Wartungsarbeiten



Vor allen Arbeiten an der Anlage Netzstecker ziehen!

7.2.1 Sammelbehälter

Den Revisionsdeckel öffnen und mit Hilfe eines Schlauches den Behälter ausspritzen, um Schmutzablagerungen an den Behälterwänden zu lösen.

7.2.2 Rückschlagklappe

Den Revisionsdeckel öffnen und die Rückschlagklappe von innen reinigen.

7.2.3 Sonstiges

Alle weiterführenden Wartungsarbeiten müssen vom Kundendienst durchgeführt werden.

Nicht eingeleitet werden dürfen u. a.:

- **Feste Stoffe, Faserstoffe, Teer, Sand, Zement, Asche, grobes Papier, Feuchttücher, Papierhandtücher, Pappe, Schutt, Müll, Schlachtabfälle, Fette, Öle.**
- **Alle über der Rückstauenebene liegenden Entwässerungsgegenstände (EN 12 056-1).**
- **Abwasser mit schädlichen Stoffen (DIN 1986-100), z. B. fetthaltiges Abwasser von Großküchen. Die Einleitung darf nur über einen Fettabscheider nach DIN 4040-1 erfolgen.**
- **Abwässer, welche Inhaltsstoffe enthalten die die Materialien der Pumpe oder Sammelbehälters angreifen oder schädigen**

8. Störungen; Ursachen und Beseitigung



Vor allen Arbeiten an der Anlage Netzstecker ziehen!

Zum Abbau der Motoreinheit vom Behälter sind nur die 8 Innensechskantschrauben (Pos 13 der Ersatzteilliste) zu lösen. Die 4 Sechskantschrauben (Pos. 5 der Ersatzteilliste) dürfen nicht gelöst werden, da sonst die Gleitringdichtung zerstört wird, Öl austritt und die Gewährleistung erlischt!

Störung	Ursache	Behebung
1. Motor dreht nicht	<ul style="list-style-type: none"> - zu geringe Spannung, Spannung fehlt - falscher Stromanschluss - Stromkabel defekt - Fehler am Kondensator nur bei 230 V Pumpe - Laufrad blockiert - Motorschutz ausgeschaltet wegen Überhitzung, Blockierung, Spannungsfehler - Steuerungsfehler - Pneumatikschlauch bzw. -anschluss undicht - Motor defekt 	<ul style="list-style-type: none"> - Versorgung prüfen - Korrektur - Austausch/Kundendienst - Austausch/Kundendienst - Reinigen - Prüfen/Kundendienst - Prüfen/Kundendienst - Prüfen/Austausch - Austausch/Kundendienst
2. Motor dreht, fördert jedoch nicht	<ul style="list-style-type: none"> - Laufrad verstopft oder verschlissen - Rückschlagklappe verstopft - Absperrschieber verstopft oder verschlossen - Druckleitung verstopft - Ansaugstutzen verstopft - Drehrichtung falsch - Wassermangel im Behälter - Behälterentlüftung verstopft - Pumpengehäuseentlüftung verstopft 	<ul style="list-style-type: none"> - Reinigen/Austausch - Reinigen - Reinigen/Öffnen - Reinigen - Reinigen - Korrektur - Abschalten/Kundendienst - Reinigen - Reinigen
3. Motor dreht und schaltet ab	<ul style="list-style-type: none"> - Spannung falsch bzw. schwankt - Überstromauslöser falsch eingestellt - Stromaufnahme zu hoch 	<ul style="list-style-type: none"> - Korrektur/Kundendienst - richtig einstellen - Kundendienst
4. Motor schaltet nicht aus	<ul style="list-style-type: none"> - Steuerungsfehler 	<ul style="list-style-type: none"> - Kundendienst

9. Gewährleistung

Als Hersteller übernehmen wir für dieses Gerät eine Gewährleistung von 24 Monaten ab Kaufdatum.

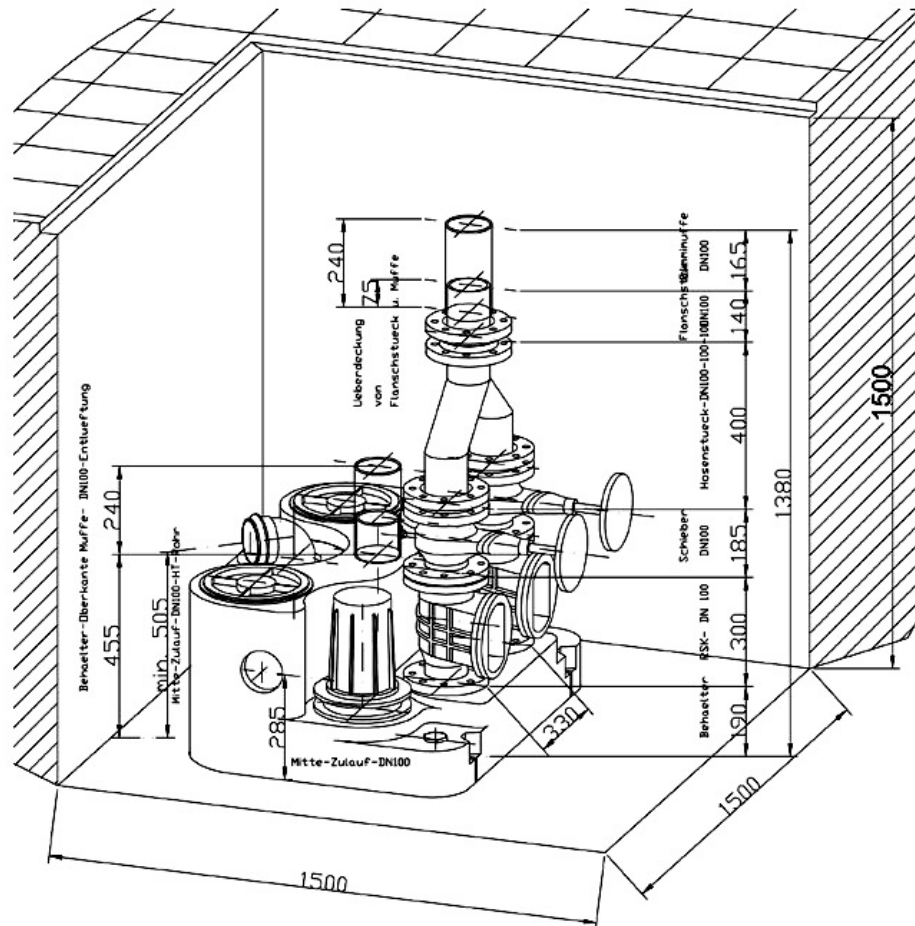
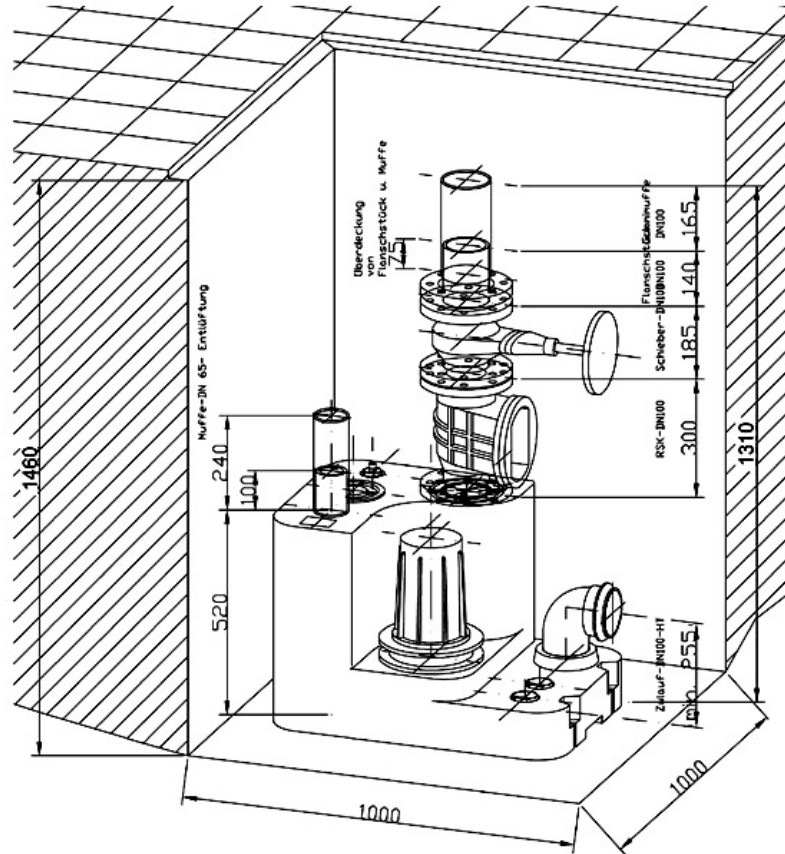
Als Nachweis gilt Ihr Kaufbeleg. Innerhalb dieser Gewährleistungszeit beseitigen wir nach unserer Wahl durch Reparatur oder Austausch unentgeltlich alle Mängel, die auf Material- oder Herstellungsfehler zurückzuführen sind.

Von der Gewährleistung ausgenommen sind Schäden, die auf unsachgemäßem Gebrauch und Verschleiß zurückzuführen sind. Folgeschäden, die durch Ausfall des Gerätes entstehen, werden von uns nicht übernommen.

10. Technische Änderungen

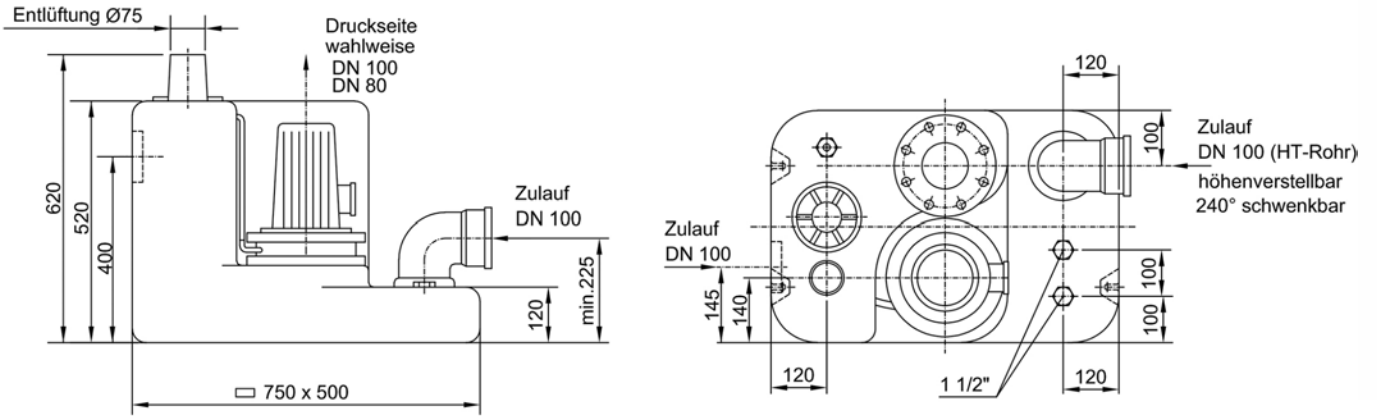
Technische Änderungen im Sinne der Weiterentwicklung vorbehalten.

Anhang A: Einbaubeispiel Sanicubic VX KB



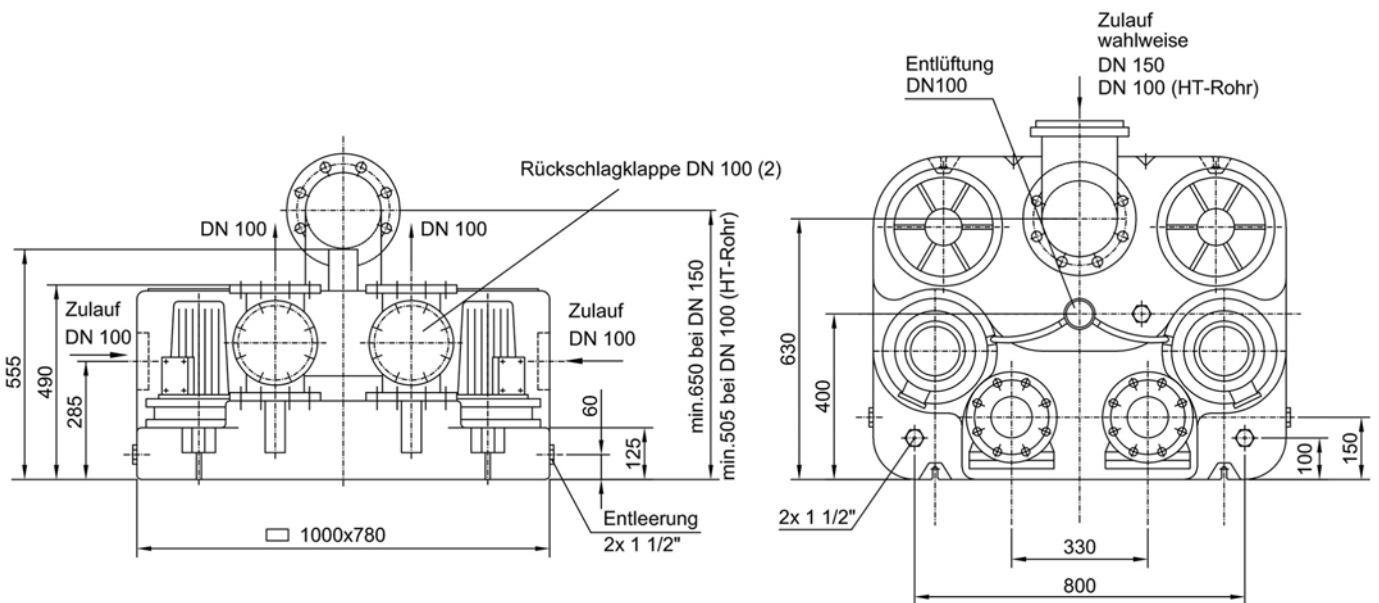
Anhang B: Abmessungen Sanicubic 1&2 VX KB

Sanicubic 1 VX KB

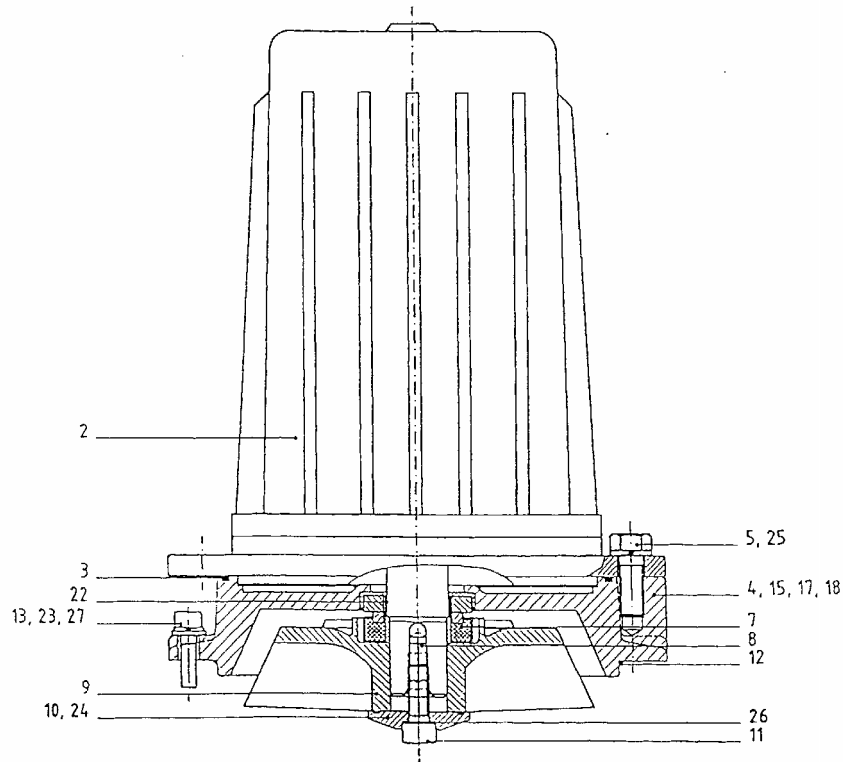


Sanicubic 2 VX KB

Der Zulaufbogen DN 150 ist als Option erhältlich und nicht im Lieferumfang enthalten



Anhang C: Schnittzeichnung und Ersatzteilliste



Pos.	Stck.	Benennung	Artikel-Nr.
2	1	Motoreinheit 1,5 kW-230 V mit Wirbelrad	10602
2	1(2)	Motoreinheit 1,5 kW-400 V mit Wirbelrad	10588
2	1(2)	Motoreinheit 3,0 kW-400 V mit Wirbelrad	10589
3	1 (2)	O-Ring 190 x 3	14795
4	1 (2)	Dichtungsträger	10505
5	4 (8)	Sechskantschraube M 12x25	16380
6	1 (2)	Ölfüllung 0,5 l	11690
7	1 (2)	Gleitrindichtung	10482
8	1 (2)	Passfeder	16419
9	1(2)	Freistromrad 190 mm (1,5 kW)	14786
9	1(2)	Wirbelrad 190 mm (3,0 kW)	14789
10	1(2)	Laufradkappe komplett mit O-Ring und Schraube	16447
12	1 (2)	O-Ring 190x5 (außer Sanicubic 2 VX KB)	16431
12	(2)	O-Ring 190x6 (nur Sanicubic 2 VX KB)	16853
13	4 (8)	Innensechskantschraube M8x25	16381
14	1 (2)	Ölbefüllschraube M 8x10	16503
15	1 (2)	Winkeltülle R 3/8"	10705
16	1 (2)	Schlauchtülle gerade R 3/8"	10849
17	1 (2)	Entlüftungsschlauch 0,25 m	10704
18	2 (4)	Schlauchschelle für Entlüftungsschlauch	16644
	1	Kondensator 60 µF für Wechselstrompumpe	10983
	1	Schaltgerät Einzelanlage	12994
	(1)	Schaltgerät Doppelanlage	13007
	1	Steuerungsschlauch (5,5m)	14817
	1	Staurohr kpl. Einzelanlage Sanicubic 1 VX KB	14812
	(1)	Staurohr kpl. Doppelanlage Sanicubic 2 VX KB	14808
	1	Revisionsdeckel Einzelanlage inkl. Dichtung	10675
	(2)	Revisionsdeckel Doppelanlage	16501
	(2)	Dichtung für Revisionsdeckel Doppelanlage	11509
	1	Sammelbehälter Sanicubic 1 VX KB	10882
	(1)	Sammelbehälter Sanicubic 2 VX KB	11014

Die Mengenangaben in Klammern gelten für Sanicubic 2 VX KB.

