

Rainkit Sanisub 800

Pumpenlösung zur Einbringung in Sammelschächte oder Pumpensümpfe



11 m



15 m³/h

Pumpenlösung zur Einbringung in Sammelschächte oder Pumpensümpfe zur Entwässerung von unter der Rückstauenebene liegenden Räumen, Becken oder Tanks sowie bei Starkregenereignissen. Diese Entwässerungslösung besteht aus zwei Pumpen, die auf einem Edelstahlrahmen montiert sind. Die Pumpen arbeiten abwechselnd. Die PVC-Verrohrung ist vormontiert.



LEISTUNG

- Max. Förderhöhe: 11 m
- Max. Förderleistung: 15 m³/h

PRODUKTVORTEILE

- Wechselseitig arbeitende Pumpen erhöhen die Ausfallsicherheit
- Sicherer Stand durch Edelstahlrahmen mit Überlauffüllung und vormontiertem Druckleitungsansatz
- Zuverlässige Steuerung durch externes Steuerterminal und separaten Alarmschwimmer
- Auch geeignet für leicht verunreinigtes Wasser mit Schwebstoffen (max. 20 mm)
- Eingebauter thermischer Wicklungsschutz zur Verhinderung von Überhitzungsschäden
- Für Regenwasser geeignet

LIEFERUMFANG

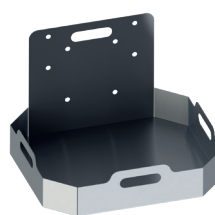
Sanisub 800 (2 Stück)
Abwassertauchpumpe für Klar- und Grauwasser, Beschreibung siehe Hauptkatalog 2024, Seite 138

Externe Steuereinheit

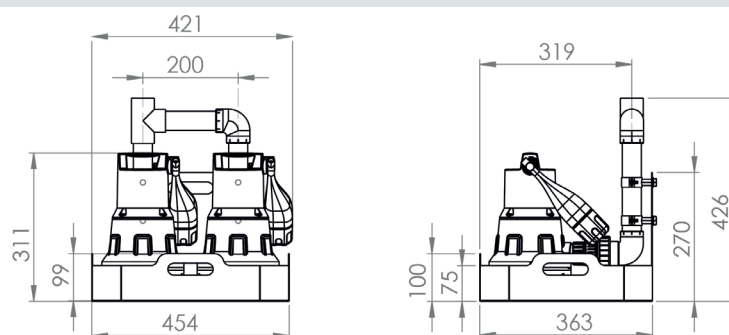
Alarmschwimmer

Edelstahlrahmen

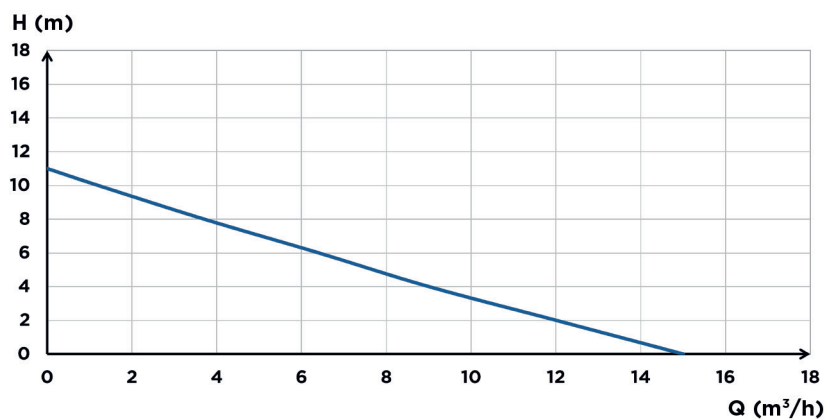
PVC-Verrohrung



ABMESSUNGEN



PUMPENKENNLINIE



Rainkit Sanisub 800	
Materialien	
Antriebswelle	Edelstahl
Pumpengehäuse	PP GF
Dichtung	NBR
Motorgehäuse	Edelstahl
Pumpenrad	PA 6 GF
Elektrische Eigenschaften	
Spannung (V)	230
Frequenz (Hz)	50 - 60
Leistungsaufnahme P1 (W)	800
Abgegebene Leistung P2 (W)	600
Drehzahl (1/min)	2.800
Elektrische Klasse	I
Eintauchtiefe (m)	7
Netzkabel: Länge (m)	10
Hydraulik	
Max. Förderhöhe (m)	11
Max. Durchflussmenge (m³/h)	15
Druckleitungsdurchmesser (außen) (mm)	1 1/4"
Niveau Einschalthöhe/Niveau Ausschalthöhe (mm)	200/130
Freier Durchgang (mm)	20
Tmax. der gepumpten Flüssigkeit (kurzzeitig, max. 5 Min.)	70 °C
Radtyp	Mehrkanalrad
Schaltungsart	Schwimmer
Kennzeichnung und Logistik	
Gewicht inkl. Verpackung (kg)	18
GTIN	3308815096568
Artikel-Nr.	KITEPSUB015