

9035BR

07.21

# Sanipump ZPG 71



- Ⓡ **Pompe submersible pour évacuation des eaux grises** • Notice de service/montage
- Ⓡ **Submersible greywater pump** • Operating/installation manual
- Ⓡ **Abwasser-Tauchpumpe** • Bedienungs-/Installationsanleitung
- Ⓡ **Bomba sumergible para aguas residuales** • Manual de funcionamiento
- Ⓡ **Pompa sommersa per acque reflue** • Manuale per l'uso e l'installazione
- Ⓡ **Afvalwater-dompelpomp** • Gebruikers-/installatiehandleiding
- Ⓡ **Bomba submersível para águas residuais** • Manual de instalação/utilização





<b>Français .....</b>	<b>6</b>
<b>English .....</b>	<b>13</b>
<b>Deutsch .....</b>	<b>20</b>
<b>Italiano .....</b>	<b>27</b>
<b>Nederlands .....</b>	<b>34</b>
<b>Español .....</b>	<b>41</b>
<b>Português .....</b>	<b>48</b>

## **(FR) AVERTISSEMENT**

Cet appareil peut être utilisé par des enfants âgés d'au moins 8 ans et par des personnes ayant des capacités physiques sensorielles ou mentales réduites ou dénuées d'expérience ou de connaissance, s'ils (si elles) sont correctement surveillé(e)s ou si des instructions relatives à l'utilisation de l'appareil en toute sécurité leur ont été données et si les risques encourus ont été appréhendés. Les enfants ne doivent pas jouer avec l'appareil. Le nettoyage et l'entretien par l'utilisateur ne doivent pas être effectués par des enfants sans surveillance.

### **RACCORDEMENT ÉLECTRIQUE**

L'installation électrique doit être réalisée par un professionnel qualifié en électrotechnique.

Le circuit d'alimentation de l'appareil doit être relié à la terre (classe I) et protégé par un disjoncteur différentiel haute sensibilité (30 mA). Les appareils sans prises doivent être connectés à un interrupteur principal sur l'alimentation électrique qui assure la déconnexion de tous les pôles (distance de séparation des contacts de 3 mm minimum).

Le raccordement doit servir exclusivement à l'alimentation de l'appareil.

Raccorder l'appareil au réseau selon les normes du pays (France : NF C 15-100)

Si le câble d'alimentation est endommagé, il doit être remplacé par le fabricant, son service après-vente ou des personnes de qualification similaire afin d'éviter un danger.

## **(EN) WARNING**

This device may be used by children who are at least 8 years old, by people with reduced physical, sensory or mental capacities or those without knowledge or experience, if they are properly supervised and if the instructions relating to using the device completely safely have been given to them and the associated risks have been understood. Children must not play with the device. Cleaning and maintenance undertaken by the user must not be carried out by unsupervised children.

### **ELECTRICAL CONNECTIONS**

The electrical installation must be done by a qualified electrical engineer.

The device's power supply must be connected to ground (class I) and protected by a high sensitivity differential breaker (30 mA). Devices without plug must be connected to a main switch on the power supply which disconnects all poles (contact separation distance of at least 3 mm). The connection must be used exclusively to provide the power of the product.

Connect the device to the mains according to the country's standards.

If the power cord is damaged, to prevent possible danger, it must be replaced by the manufacturer, customer service team or a similarly qualified individual.

## **(DE) ACHTUNG**

Dieses Gerät kann von Kindern ab 8 Jahren und darüber sowie von Personen mit verringerten physischen, sensorischen oder mentalen Fähigkeiten oder Mangel an Erfahrung und Wissen benutzt werden, wenn sie beaufsichtigt oder bezüglich des sicheren Gebrauchs des Gerätes unterwiesen wurden und die daraus resultierenden Gefahren verstehen. Kinder dürfen nicht mit dem Gerät spielen. Reinigung und Benutzerwartung dürfen nicht von Kindern ohne Beaufsichtigung durchgeführt werden.

### **STROMANSCHLUSS**

Die elektrische Montage muss von einem Elektriker durchgeführt werden.

Die Versorgungsleitung des Geräts muss geerdet (Klasse I) und durch einen Fehlerstromschutzschalter (FI) (30 mA) geschützt sein. Die Stromzufuhr muss über eine Sicherung, Trennung aller Pole (mindestens 3 mm Kontaktabstand), gewährleistet sein. Der Anschluss darf ausschließlich der Stromzufuhr der Geräts dienen.

Wenn das Stromkabel beschädigt ist, muss es vom Hersteller, seinem Kundendienst oder ähnlich qualifiziertem Fachpersonal ersetzt werden, um Gefahren zu vermeiden.

Achten Sie darauf, die Vorschriften für die elektrische Installation einzuhalten, die in dem Land gelten, in dem das Gerät betrieben wird. (Deutschland: DIN VDE 0100/0413).

## **(IT) AVVERTENZE**

I bambini di età pari o superiore a 8 anni, le persone con capacità fisiche, sensoriali o mentali ridotte o prive di esperienza e conoscenze possono utilizzare questo apparecchio solo se possono avvalersi di una sorveglianza o di istruzioni preliminari relative a un impiego sicuro dell'apparecchio e se sono consapevoli dei rischi cui vanno incontro. I bambini non devono giocare con l'apparecchio. La pulizia e la manutenzione eseguite dall'utente non devono essere effettuate dai bambini senza supervisione.

### **RACCORDO ELETTRICO**

Il lavoro dell'impianto elettrico deve essere effettuato da un professionista elettrotecnico qualificato.

Il circuito di alimentazione del dispositivo deve essere messo a terra (classe I) e protetto da un

interruttore differenziale a elevata sensibilità (30 mA). I dispositivi senza prese devono essere collegati ad un interruttore principale di alimentazione che garantisca la disconnessione di tutti i poli (distanza di separazione dei contatti: almeno 3 mm).

Il collegamento deve servire esclusivamente all'alimentazione dell'apparecchio. Collegare l'apparecchio alla rete secondo le norme del paese.

Se il cavo di alimentazione è danneggiato, deve essere sostituito dal fabbricante, dal servizio clienti o da persone con qualifica simile per evitare qualsiasi rischio.

### **(ES) ADVERTENCIA**

Este aparato puede ser utilizado por niños de edad superior a 8 años y por personas con capacidades físicas, sensoriales o mentales reducidas o con falta de experiencia o conocimientos, siempre que se encuentren bajo vigilancia o si se les proporcionan las instrucciones relativas para el uso seguro del electrodoméstico y sean conscientes de los riesgos a los que se exponen. Los niños no deben jugar con el aparato. Los niños sin vigilancia no pueden encargarse de la limpieza ni del mantenimiento que debe realizar el usuario.

### **CONEXIÓN ELÉCTRICA**

La instalación eléctrica debe ser efectuada por un profesional cualificado en ingeniería eléctrica. El circuito de alimentación del aparato debe conectarse a tierra (clase I) y protegerse con un diferencial de alta sensibilidad (30 mA). Los aparatos sin conectores deben conectarse a un interruptor principal de la alimentación eléctrica que garantice la desconexión de todos los polos (distancia de separación de los contactos de 3 mm como mínimo). La conexión debe servir exclusivamente para la alimentación del aparato. Conecte el dispositivo a la red según las normas del país correspondiente.

Si el cable de alimentación está dañado, debe reemplazarlo el fabricante, su servicio posventa o personas de similar cualificación para evitar cualquier peligro.

### **(PT) AVISO**

Este aparelho pode ser utilizado por crianças com, pelo menos, 8 anos e por pessoas com capacidades físicas, sensoriais ou mentais reduzidas ou com falta de experiência ou de conhecimentos, caso sejam corretamente vigiados ou recebam instruções sobre a utilização do aparelho com total segurança e caso tenham compreendido os riscos associados. As crianças não devem brincar com o aparelho. A limpeza

e manutenção pelo utilizador não devem ser realizadas por crianças sem supervisão.

### **LIGAÇÃO ELÉTRICA**

A instalação eléctrica deve ser realizada por um profissional qualificado em engenharia electrotécnica.

O circuito de alimentação do aparelho deve ser ligado à terra (classe I) e protegido por um disjuntor diferencial de alta sensibilidade (30 mA).

Os aparelhos sem fichas devem ser ligados a um interruptor principal na alimentação eléctrica de modo a garantir que todos os polos são desligados (a distância de separação entre contactos deve ser no mínimo de 3 mm). A ligação deve servir exclusivamente para a alimentação do aparelho. O aparelho deve estar ligado à rede segundo as normas do país em questão.

Em caso de danos no cabo de alimentação, este deve ser substituído pelo fabricante ou pelo serviço técnico para evitar situações de risco.

### **(NL) WAARSCHUWING**

Dit apparaat kan worden gebruikt door kinderen vanaf 8 jaar en door personen met lichamelijke, zintuiglijke of verstandelijke beperking of door mensen zonder ervaring of kennis, mits zij onder correct toezicht staan of instructies voor het veilige gebruik van het apparaat hebben gekregen en zij de risico's hebben begrepen. Kinderen mogen niet met het apparaat spelen. De schoonmaak en het onderhoud van het apparaat door de gebruiker mag niet zonder toezicht door kinderen worden gedaan.

### **ELEKTRISCHE AANSLUITING**

De elektrische installatie dient uitgevoerd te worden door een bekwame elektricien.

Het stroomcircuit van het apparaat moet worden geaard (klasse I) en beschermd door een hoge gevoeligheid aardlekschakelaar (30 mA). De apparaten zonder stekkers dienen aangesloten te worden op een hoofdschakelaar op het elektriciteitsnet dat de verbreking van alle polen verzekert (scheidingsafstand voor contacten minimaal 3 mm).

De koppeling moet uitsluitend worden gebruikt voor de stroomvoorziening van het apparaat.

Sluit het apparaat op het spanningsnet aan volgens de geldende normen van het land.

Indien de voedingskabel beschadigd is, dient deze om gevaar te voorkomen, te worden vervangen door de fabrikant, de lantenservice of mensen met soortgelijke bevoegdheden.

# SOMMAIRE

<b>1. SÉCURITÉ</b> .....	<b>7</b>
1.1 Identification des avertissements.....	7
1.2 Généralités .....	7
1.3 Utilisation conforme.....	7
1.4 Qualification et formation du personnel.....	7
1.5 Travailler en toute sécurité.....	7
1.6 Consignes de sécurité pour l'exploitant/utilisateur .....	7
1.7 Consignes de sécurité pour les travaux de maintenance, d'inspection et de montage.....	7
1.8 Risques en cas de non-respect des consignes de sécurité .....	8
<b>2. TRANSPORT, STOCKAGE, ÉLIMINATION</b> .....	<b>8</b>
2.1 Contrôle à la réception.....	8
2.2 Transport.....	8
2.3 Stockage .....	8
2.4 Élimination .....	8
<b>3. DESCRIPTION</b> .....	<b>8</b>
3.1 Applications .....	8
3.2 Données techniques.....	8
3.3 Courbes de performance .....	9
3.4 Dimensions.....	9
3.5 Étendue de la fourniture .....	9
3.6 Moteur .....	9
3.7 Boîtier de commande .....	9
<b>4. INSTALLATION</b> .....	<b>9</b>
4.1 Raccordement électrique .....	9
4.2 Mise en place et raccordement hydraulique .....	10
4.2.1 Pose avec couronne d'appui au sol.....	10
4.2.2 Mise en place pour installation dans une cuve .....	10
4.3 Correcteur de niveau .....	10
<b>5. MISE EN SERVICE</b> .....	<b>10</b>
<b>6. MAINTENANCE/ENTRETIEN</b> .....	<b>10</b>
<b>7. PANNES, CAUSES ET RÉOLUTION</b> .....	<b>11</b>
<b>8. NORMES</b> .....	<b>11</b>
<b>9. GARANTIE</b> .....	<b>11</b>



Notice d'installation et de service **Sanipump ZPG 71**. Notice d'origine.

Tous droits réservés. Les contenus de ce document ne doivent pas être divulgués, reproduits, modifiés ou communiqués à des tiers sauf autorisation écrite du fabricant.

Ce document peut faire l'objet de modifications sans préavis. Version du mode d'emploi : Juillet 2021.

# 1. SÉCURITÉ

## 1.1 IDENTIFICATION DES AVERTISSEMENTS

Signification	
<b>DANGER</b>	Ce terme définit un danger à risques élevés pouvant conduire à la mort ou à une blessure grave s'il n'est pas évité.
<b>AVERTISSEMENT</b>	Ce terme définit un danger à risques moyens pouvant conduire à des blessures mineures à graves s'il n'est pas évité.
<b>ATTENTION</b>	Ce terme définit un danger à risques faibles pouvant conduire à des blessures mineures s'il n'est pas évité.
<b>AVIS</b>	Ce terme caractérise des dangers pour la machine et son bon fonctionnement.
	Avvertissement concernant un danger d'ordre général. Le danger est précisé par des indications fournies dans le tableau.
	Avvertissement concernant des dangers inhérents à la tension électrique et donne des informations sur la protection contre la tension électrique.

## 1.2 GÉNÉRALITÉS

Le présent mode d'emploi contient des instructions essentielles qui doivent être observées lors de la mise en place, de l'exploitation et de la maintenance. Pour cette raison, il doit impérativement être lu par le monteur avant le montage et la mise en service, ainsi que par le personnel spécialisé/l'exploitant responsable et doit être continuellement disponible sur le lieu d'exploitation de la machine/de l'installation.

Il faut non seulement respecter les consignes de sécurité générales présentées dans cette section mais aussi les consignes de sécurité spéciales, présentées dans les autres sections.

## 1.3 UTILISATION CONFORME

- Utiliser la pompe uniquement dans les domaines d'application décrits par la présente documentation.
- L'exploitation de la pompe doit s'effectuer uniquement en état techniquement irréprochable.
- Ne pas exploiter la pompe partiellement assemblée.
- La pompe doit pomper uniquement les fluides

décrits dans la présente documentation.

- La pompe ne doit jamais fonctionner sans fluide pompé.
- Ne jamais dépasser les limites d'utilisation définies dans la documentation.
- La sécurité d'utilisation de la pompe n'est assurée qu'en cas d'utilisation conforme à la présente notice.

## 1.4 QUALIFICATION ET FORMATION DU PERSONNEL

Le personnel qui intervient pour l'utilisation, l'entretien, l'inspection et le montage doit disposer des qualifications adéquates pour ce travail. Le domaine de responsabilité, la compétence et la surveillance du personnel doivent être précisément réglementées par l'exploitant. Si le personnel ne dispose pas des connaissances nécessaires, il doit alors être formé et instruit.

L'exploitant doit également s'assurer que le contenu du mode d'emploi est entièrement compris par le personnel.

## 1.5 TRAVAILLER EN TOUTE SÉCURITÉ

Outre les consignes de sécurité contenues dans ce mode d'emploi, les réglementations nationales en vigueur sur la prévention des accidents, ainsi que les réglementations de sécurité, de travail et de fonctionnement internes de l'exploitant doivent être respectées.

Les consignes indiquées directement sur la machine (ex: flèche indiquant le sens de rotation, repère de raccords de fluides) doivent impérativement être respectées et maintenues dans des conditions suffisamment lisibles.

## 1.6 CONSIGNES DE SÉCURITÉ POUR L'EXPLOITANT/UTILISATEUR

- Sécuriser les pièces chaudes ou froides dont le contact présente un danger pour l'exploitant/l'utilisateur.
- Les protections contre les contacts accidentels avec les pièces en mouvement présentes sur la machine ne doivent pas être retirées lors de l'exploitation.
- Les fuites (par ex., huile de lubrification) de matières à transporter dangereuses doivent être évacuées de façon à ne pas mettre en péril les personnes et l'environnement. Les dispositions légales doivent être respectées.
- Prendre les mesures nécessaires pour exclure les dangers liés à l'alimentation électrique. Respecter les normes locales en vigueur.
- L'endommagement de la garniture mécanique peut provoquer une fuite de lubrifiant. Le lubrifiant utilisé est classé WGK 1 (légèrement dangereux pour l'eau).

## 1.7 CONSIGNES DE SÉCURITÉ POUR LES TRAVAUX DE MAINTENANCE, D'INSPECTION ET DE MONTAGE

- Toute transformation et/ou modification de l'appareil annule la garantie. Seules les pièces de

rechange d'origine et les accessoires autorisés par le fabricant garantissent la sécurité. En cas d'utilisation d'autres pièces ou de modifications de pièces d'origine, le fabricant ne sera en aucun cas tenu responsable des conséquences.

- L'exploitant doit s'assurer que tous les travaux d'entretien, d'inspection et de montage sont effectués par du personnel qualifié et autorisé, qui s'est informé par une étude suffisante du mode d'emploi.

- Les interventions sur la machine doivent être effectuées à l'arrêt. La procédure de mise à l'arrêt de la machine décrite dans le mode d'emploi doit impérativement être respectée.

- Les pompes ou groupes de pompes qui refoulent des fluides nocifs pour la santé doivent être décontaminés. Immédiatement après les interventions, tous les dispositifs de protection et de sécurité doivent être remis en place ou en état de fonctionnement.

- La sécurité de fonctionnement des appareils livrés n'est garantie que pour une utilisation conforme à cette notice. Les valeurs limites indiquées dans la fiche technique ne doivent en aucun cas être dépassées.

- Avant la (re)mise en service, respecter les points contenus dans la section 5. *Mise en service page 5.*

- La pompe ne doit fonctionner qu'avec un relais de protection du moteur qui doit être réactivé manuellement après l'apparition d'un défaut.

### 1.8 RISQUES EN CAS DE NON-RESPECT DES CONSIGNES DE SÉCURITÉ

Le non-respect de la présente notice de service et de montage donne lieu à la perte des droits à la garantie et aux dommages et intérêts.

Le non-respect des consignes de sécurité peut aussi bien avoir pour conséquence la mise en danger des personnes que celle de l'environnement et de la machine. Plus exactement, le non-respect des consignes peut par exemple entraîner les mises en danger suivantes :

- Défaillances importantes de la machine/installation;

- Défaillances des méthodes prescrites pour la maintenance et l'entretien;

- Mise en danger des personnes provoquée par les actions électriques, mécaniques et chimiques;

- Mise en danger de l'environnement par la fuite de substances dangereuses dans l'environnement.

## 2. TRANSPORT, STOCKAGE, ÉLIMINATION

### 2.1 CONTRÔLE À LA RÉCEPTION

- Lors de la prise en charge de la marchandise, contrôler l'état du conditionnement de la station de relevage.

- En cas de détérioration, constater le dommage exact et informer le revendeur immédiatement par écrit.

## 2.2 TRANSPORT

### DANGER



#### Chute de la station de relevage.

Risque de blessure par la chute de la station de relevage!

⇒ Respecter les poids indiqués (voir **3.2 Données techniques page 8**).

⇒ Ne jamais suspendre la station de relevage par le câble électrique.

⇒ Utiliser des moyens de transport adéquats.

- Les pompes **Sanipump ZPG 71** doivent toujours être soulevées et/ou transportées par les anneaux ou la poignée de transport prévus à cet effet sur la partie supérieure.

- Contrôler la station de relevage afin de vérifier l'absence de dommages dus au transport.

### 2.3 STOCKAGE

- Pour le stockage intermédiaire des pompes, il suffit de les stocker dans un endroit frais, sec, à l'abri du gel et de la lumière.

- Le rotor doit être tourné au moins une fois par mois en cas de stockage prolongé de la pompe, afin d'éviter que les garnitures mécaniques ne collent les unes aux autres.

### 2.4 ÉLIMINATION



Ce produit doit être remis en fin de vie à un point de collecte dédié. Il ne peut être traité comme un déchet ménager.

Informez-vous auprès de la municipalité au sujet de l'endroit où déposer l'ancien appareil pour qu'il puisse être recyclé ou détruit.

## 3. DESCRIPTION

### 3.1 APPLICATIONS

Les pompes submersibles pour eaux grises **Sanipump ZPG 71** servent à l'évacuation des réservoirs d'eaux grises.

Limites d'application:

L'utilisation de cette pompe ne convient pas pour :

- l'évacuation d'eaux usées contenant des matières fécales (eaux noires).

- les eaux grises contenant des substances abrasives pour les matériaux de la pompe, de la cuve ou des composants de la cuve.

- les eaux usées contenant des substances nocives, par exemple eaux usées grasses provenant de cuisines collectives. L'évacuation ne peut s'effectuer que par un séparateur de graisse conformément à la norme EN 1825.

### 3.2 DONNÉES TECHNIQUES

Sanipump	ZPG 71.1 S	ZPG 71.1 T	ZPG 71.2 T	ZPG 71.3 T
Puissance absorbée P1 (kW)	2,2	2,1	3,9	3,9
Puissance nominale P2 (kW)	1,6	1,7	3,2	3,2
Tension U (V)	230	2x230	2x230	2x230
Fréquence f (Hz)	60			
Courant nominal absorbé I (A)	10,5	3,7	6,5	6,5
Vitesse de rotation n (min <sup>-1</sup> )	2800			
Débit de refoulement maximum Q <sub>max</sub> (m <sup>3</sup> /h)	43	43	43	43
Hauteur de refoulement maximale H <sub>max</sub> (m)	19	19	26	31
Température maximale du fluide T <sub>max</sub> (°C)	40			
Raccord de refoulement	Bride DN50			
Poids, câbles inclus (kg)	38	40	44	46
Mode de fonctionnement	S1- Fonctionnement continu (entièrement immergée), S3 - 40 % (à pression atmosphérique)			
Niveau de liquide minimum	Bord inférieur du carter moteur			



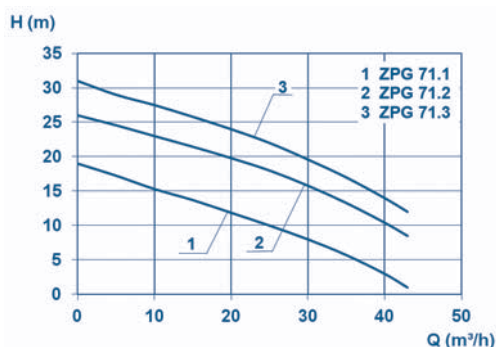
## Matériaux

Cartier du moteur	GG 20
Arbre moteur	1.4021
Cartier de pompe	GG 20
Bride de support	GG 20
Roue d'entraînement	GG 20
Bride de support auxiliaire	ST 37-2
Garniture mécanique d'étanchéité	SiC (Carbure de silicium)
Autres joints	NBR, FPM

## Modifications techniques

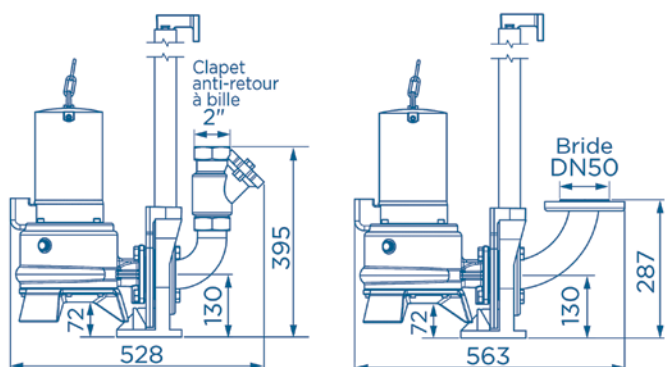
Nous nous réservons le droit d'effectuer des modifications techniques dans le cadre d'une amélioration technique.

## 3.3 COURBES DE PERFORMANCE

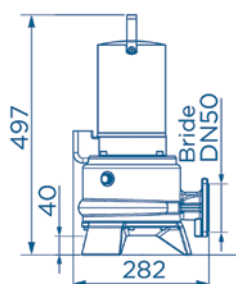


## 3.4 DIMENSIONS

## Encastrement avec tubes de guidage



## Mise en place avec couronne d'appui au sol



## 3.5 ÉTENDUE DE LA FOURNITURE

Toutes les pompes de la série **Sanipump ZPG 71** sont livrées avec une extrémité de câbles libres (sans prise).

Sont disponibles en option pour la pompe :

- un boîtier de commande en version standard ou spéciale (différents capteurs de niveau possibles),
- un dispositif de montage fixe de la pompe.

## 3.6 MOTEUR

Les pompes **Sanipump ZPG 71** sont équipées d'un moteur asynchrone à courant alternatif. Dans chacun des trois bobinages du moteur, une sonde de température (bi-métal) est intégrée et fonctionne comme régulateur de température ou limiteur de température (contact à ouverture). Si pour une raison quelconque, le moteur

chauffe trop, le régulateur de température se déclenche d'abord et coupe l'alimentation électrique du moteur. Le moteur se remet alors en marche automatiquement une fois refroidi.

## 3.7 BOÎTIER DE COMMANDE

Les pompes avec moteur triphasé 400 V sont livrées **sans** boîtier de commande.

Les pompes avec moteur 230 V sont livrées avec un boîtier de commande, avec condensateur et protection moteur.

## 4. INSTALLATION



## DÉBRANCHER LA POMPE AVANT TOUTE INTERVENTION!

## 4.1 RACCORDEMENT ÉLECTRIQUE

## DANGER



## Travaux de raccordement électrique réalisés par un personnel non qualifié.

Danger de mort par choc électrique !

⇒ Le raccordement électrique doit être réalisé par un électricien qualifié et habilité.

⇒ L'installation électrique doit correspondre aux normes en vigueur dans le pays.

## DANGER



⇒ Les branchements électriques ne doivent pas être exposés à de l'humidité.

## AVIS



## Surface chaude du moteur.

Risques de blessures !

⇒ Ne jamais toucher la surface du carter moteur sans équipement de protection.

L'alimentation doit être réalisée en classe 1. L'appareil doit être raccordé à un boîtier de connexion relié à la terre. Le circuit d'alimentation électrique doit être protégé par un disjoncteur différentiel haute sensibilité de 30 mA, en amont de la commande ou, afin de prévenir une panne de la commande en cas d'enclenchement du disjoncteur différentiel, un disjoncteur différentiel doit être installé entre la commande et la pompe. Ce raccordement doit servir exclusivement à l'alimentation du **Sanipump**. Si le câble de cet appareil est endommagé, il doit être remplacé par le fabricant ou son SAV afin d'éviter tout danger.

- Raccorder l'appareil au réseau selon les normes du pays.
- Veuillez observer les prescriptions de la norme EN 12056-4.
- En cas d'installation dans les pièces de bain ou de douche, respecter la norme NF C 15-100.
- Dans le cas d'une connexion triphasée, le fusible externe doit généralement être muni de disjoncteurs tripolaires à verrouillage mécanique à 3 pôles avec la caractéristique K. Ceci assure une isolation complète du réseau et empêche le fonctionnement en biphasé.
- Tous les équipements électriques, telles que le boîtier de commande, les alarmes et les prises de courant, doivent être installés dans des pièces sèches et protégées contre les risques d'inondation.

La pompe en version à courant alternatif doit être utilisée avec le dispositif de commutation auxiliaire fourni.

## DANGER

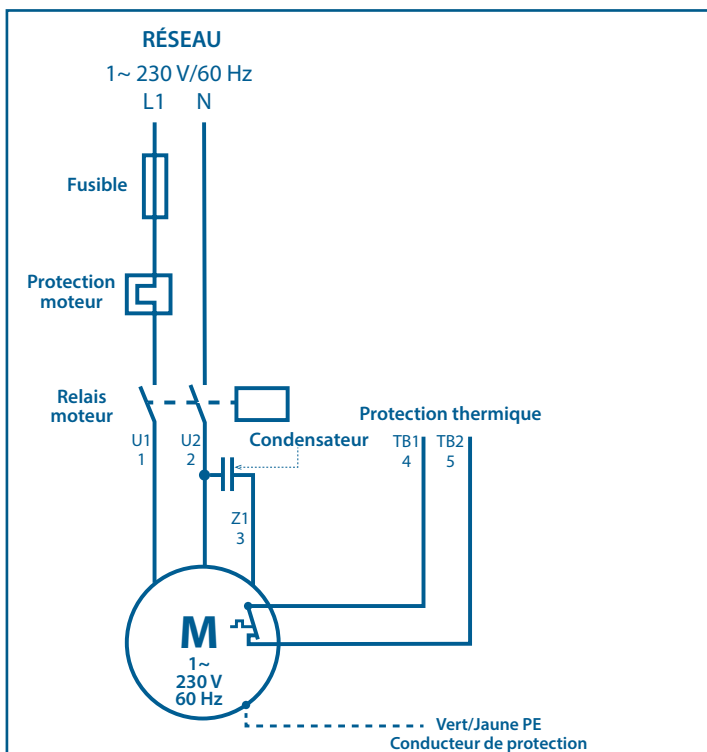


⇒ Le boîtier de commande doit être installé à l'extérieur de la zone à risque d'inondation !

⇒ Le flotteur de protection contre la marche à sec doit être installé de façon à rendre impossible l'abaissement du niveau d'eau en-dessous du bord inférieur du carter moteur.

Aucune autre installation électrique supplémentaire n'est nécessaire. Si besoin, le carter moteur peut être mis à la terre sur la borne de terre externe prévue à cet effet.

Si un boîtier de commande est branché sur la pompe **Sanipump ZPG 71.1 S** le branchement est réalisé comme suit :

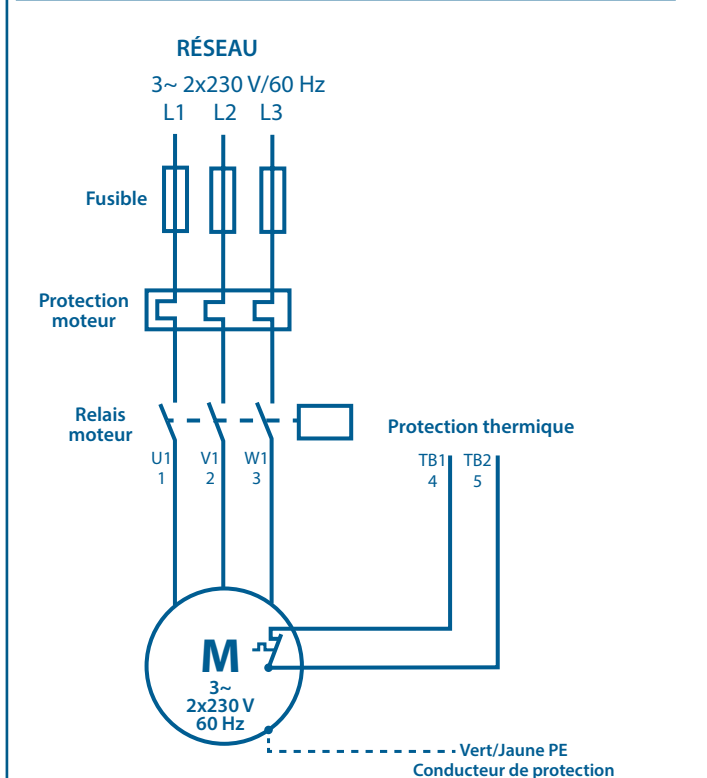


Modèle à courant alternatif:

Les fils du câble de raccordement à 7 fils pour la pompe en modèle à courant alternatif sont définis comme suit:

Vert/Jaune	PE	Ligne de terre (prise de terre)
1	U1	3 bobines, branchement en étoile
2	V1	
3	W1	
4	TB1	Premier contact pour circuit de régulation
5	TB2	Deuxième contact pour circuit de régulation

Schéma de connexion du moteur triphasé à courant alternatif:



Raccordement de la protection thermique du bobinage:

Circuit de régulation: TB1 et TB2 doivent être raccordés dans un boîtier de commande tels que : si ces capteurs thermiques s'enclenchent, la pompe est arrêtée jusqu'à ce que la température retombe. La pompe se rallume alors.

## 4.2 MISE EN PLACE ET RACCORDEMENT HYDRAULIQUE

### AVIS



#### Pièces en mouvement.

Risque de pincement, coupure ou amputation des doigts ou d'autres parties du corps.

⇒ L'installation de la pompe ne doit pas permettre l'accès aux pièces en mouvement.

⇒ La protection contre les contacts accidentels des pièces mobiles (par exemple, l'accouplement) ne doit pas être retirée pendant le fonctionnement de la machine.

⇒ Se tenir à l'écart des pièces en mouvement.

### AVIS



⇒ La pompe submersible doit être protégée efficacement contre l'aspiration d'air!

#### 4.2.1 Pose avec couronne d'appui au sol

- Monter la couronne de support au sol sur la bride d'aspiration de la pompe et installer la pompe. S'assurer que la pompe est suffisamment stable.

- Raccorder le côté refoulement avec la bride DN50.

- Si un tuyau flexible est utilisé côté refoulement, éviter les coudes.

- Poser le câble d'alimentation sans point de compression, sans contraintes de traction et sans zone de frottement.

#### 4.2.2 Mise en place pour installation dans une cuve

- Placer le collier de serrage sur le bord intérieur de la cuve et le fixer sans serrer avec deux vis.

- Vérifier la position du logement du tube de guidage de l'embase de couplage.

- Aligner l'embase de couplage sur le fond de la cuve et la monter avec les chevilles à usage intensif fournies.

- Installer la conduite de refoulement et les vannes sans tension.

- Brancher le(s) tube(s) de guidage sur l'embase de couplage, le(s) scier à la bonne longueur, insérer l'attache de tube puis visser fermement.

- Monter la pièce de guidage et la chaîne de traction sur la pompe. Enfiler le tube de guidage dans la pièce de guidage et faire glisser la pompe en la maintenant avec la chaîne. Relâcher quand la pompe est en place. Accrocher la chaîne sur l'attache à portée de main.

- Poser le câble d'alimentation sans point de compression, sans contraintes de traction et sans zone de frottement.

#### 4.3 CORRECTEUR DE NIVEAU

Les pompes **Sanipump ZPG 71** doivent être commandées par un système de contrôle de niveau de telle sorte qu'une baisse du niveau d'eau en-dessous du niveau minimum admissible (bord inférieur du carter moteur) soit absolument évitée.

Éviter impérativement la marche à sec, sans fluide pompé.

Le niveau peut être contrôlé par un interrupteur à flotteur, un pressostat ou par tout autre méthode appropriée. Le point d'enclenchement de la pompe doit être réglé de façon à ce que la pompe soit entièrement immergée dans l'eau.

## 5. MISE EN SERVICE

Vérifier à nouveau le montage correct de tous les raccordements, régler la vanne de verrouillage sur ouverture et contrôler le fonctionnement correct du capteur de niveau.

Lors de cet essai de fonctionnement, contrôler l'étanchéité des conduites, et les colmater si nécessaire.

## 6. MAINTENANCE/ENTRETIEN



### DÉBRANCHER LA POMPE AVANT TOUTE INTERVENTION!

Après chaque période de fonctionnement de six mois à un an, vérifier le niveau d'huile dans le porte-joint comme suit :

- Placer la pompe sur une surface propre, de sorte que le bouchon de remplissage d'huile soit orienté vers le haut.

- Contrôler le niveau d'huile.

- S'il manque une faible quantité d'huile, compléter simplement la

réserve avec de l'huile. En cas de perte d'huile importante, ou d'un mélange de l'huile avec l'eau, informer le service SAV. Si de l'huile est mélangée à l'eau, les garnitures mécaniques doivent être contrôlées par le fabricant ou une entreprise spécialisée autorisée, voire être remplacées si nécessaire.

Tous les autres travaux d'entretien de la pompe et du système électrique doivent également être effectués par le fabricant ou par un spécialiste agréé tous les six mois ou tous les ans (ou à des intervalles plus courts selon l'application). En cas d'endommagement de la pompe et/ou du système électrique, veuillez en informer immédiatement le service après-vente.

## 7. PANNES, CAUSES ET RÉOLUTION



**DÉBRANCHER LA POMPE AVANT TOUTE INTERVENTION!**

Panne	Cause	Résolution
Le moteur ne tourne pas	Absence de tension ou tension trop faible	Contrôler l'alimentation électrique
	Connexion d'alimentation incorrecte	Corriger
	Câble d'alimentation défectueux	Remplacement (service SAV)
	Condensateur défectueux/erroné	Remplacement (service SAV)
	Rotor ou roue bloqué	Nettoyer
	Protection du moteur activée (surchauffe, blocage, défaut de tension...)	Contrôler/informer le service SAV
	Erreur de commande / commutateur du moteur défectueux	Contrôler/informer le service SAV
	Défaillance du moteur	Remplacement (service SAV)
Le moteur tourne mais ne refoule pas de liquide	Roue obstruée ou usée	Nettoyage/remplacement
	Clapet anti-retour obstrué	Nettoyer
	Vanne de verrouillage obstruée ou fermée	Nettoyer/ouvrir
	Conduite de refoulement obstruée/flexible plié	Nettoyer/éliminer les points de compression
	Tubulure d'aspiration obstruée	Nettoyer
	Sens de rotation incorrect	Corriger
	Manque d'eau dans la cuve	Désactiver/informer le service SAV
Le moteur tourne et s'arrête	Tension erronée ou fluctuante	Corriger/service SAV
	Thermocontacteur mis en place de manière incorrecte	Contrôler/service SAV
	Consommation de courant trop élevée	Service SAV
Le moteur ne s'arrête pas	Défaut de commande	Service SAV
	Fonction du manoccontacteur incorrecte	Remplacement/service SAV

## 8. NORMES

Les pompes submersibles pour eaux usées **Sanipump ZPG 71** sont conformes aux directives européennes Basse Tension, CEM et Machine.

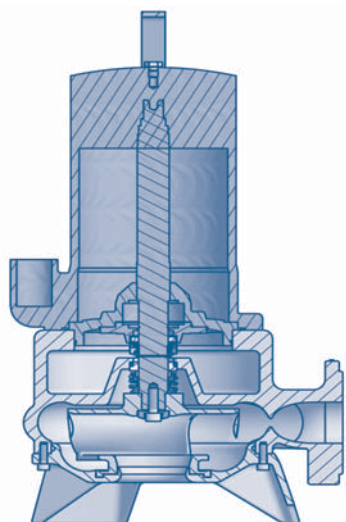
## 9. GARANTIE

En tant que fabricant, nous prenons en charge une garantie de 24 mois à partir de la date d'achat de cette pompe.

La facture en votre possession sert de preuve. Pendant la durée de cette garantie, nous éliminons sans frais, à notre discrétion par réparation ou remplacement, tous les défauts ayant pour origine un vice de matériau ou de fabrication.

Les dommages ayant pour origine une utilisation non-conforme et l'usure sont exclus de la garantie. Nous déclinons toute responsabilité en matière de dommages consécutifs liés à une panne de l'équipement.

## Annexe: Schéma en coupe et liste des pièces de rechange





RÉF	RÉF. ART.	DÉSIGNATION 1	DÉSIGNATION 2	QUANTITÉ
10	17842	Moteur complet SANIPUMP® ZPG 71.1 S	avec bride de refoulement	1
10	17840	Moteur complet SANIPUMP® ZPG 71.1 T	avec bride de refoulement	1
10	17370	Moteur complet SANIPUMP® ZPG 71.2 T et ZPG 71.3 T		1
11	17854	Clavette A6x6x10	Forme A, DIN6885	1
20	17356	GLRD LD1/25-G38	BVPGG	1
30	17377	GLRD MG1/25-G6	Q1Q1PGG	1
40	11679	Circlip A25x1,2	DIN471	1
50	17684	Carter de pompe ZPG 71		1
60	11138	Vis à six-pans creux M8x30 A2	DIN 912	4
70	11645	Disque à cliquet S8x13x0,8A2		4
80	17783	Roue ZPG 71.1	usinée conique 21,8°	1
80	17782	Roue ZPG 71.2		1
80	17780	Roue ZPG 71.3		1
90	17350	Couvercle ZPG 71		1
100	10666	Vis à six-pans creux M6x12 A2	DIN 912	4
110	19501	Vis à six-pans creux M6x18 A2	DIN 912	4
120	11822	Joint torique 160 x 3,5-NBR70		1
160	17375	Rondelle d'ajustage 20x30x0,1 1.4301		1
170	17376	Rondelle d'ajustage 20x30x0,5 1.4301		1
180	17352	Fixation de lame ZPG 71		1
190	16381	Vis à six-pans creux M8x25 A2		1
200	11672	Bague d'étanchéité 8x14x1 Cu		1
210	11663	Vis à oeillet M8 A2	DIN 580	1
220	10700	Vis à six-pans creux M6x8 A2	DIN 912	2
230	11639	Bouchon fileté G3/8	DIN910	2
240	11646	Bague d'étanchéité 17x22x1,5 Cu		2
250	11690	Wisura Huile blanche technique NFW	Huile blanche Wisura	1
	17468	Boîtier de commande ZPG 71.1 S 230V		1

# CONTENTS

<b>1. SAFETY</b> .....	<b>14</b>
1.1 Identification of warnings.....	14
1.2 General points .....	14
1.3 Intended use .....	14
1.4 Personnel qualifications and training .....	14
1.5 Safety-awareness at work.....	14
1.6 Safety instructions for the customer/operator.....	14
1.7 Safety instructions for maintenance, inspection and assembly work.....	14
1.8 Dangers from non-observance of the safety instructions .....	15
<b>2. TRANSPORT, TEMPORARY STORAGE, DISPOSAL</b> .....	<b>15</b>
2.1 Receiving inspection.....	15
2.2 Transport.....	15
2.3 Temporary storage .....	15
2.4 Disposal.....	15
<b>3. DESCRIPTION</b> .....	<b>15</b>
3.1 Application .....	15
3.2 Technical data.....	15
3.3 Curve.....	15
3.4 Dimensions.....	16
3.5 Scope of supply .....	16
3.6 Motors.....	16
3.7 Switching device.....	16
<b>4. INSTALLATION</b> .....	<b>16</b>
4.1 Electrical connection .....	16
4.2 Fitting and hydraulic connection .....	17
4.3 Level control system .....	17
<b>5. COMMISSIONING</b> .....	<b>17</b>
<b>6. MAINTENANCE AND REPAIR</b> .....	<b>17</b>
<b>7. MALFUNCTIONS, CAUSES AND TROUBLESHOOTING</b> .....	<b>18</b>
<b>8. STANDARDS</b> .....	<b>18</b>
<b>9. WARRANTY</b> .....	<b>18</b>

## 1. SAFETY

### 1.1 IDENTIFICATION OF WARNINGS

Meaning	
<b>DANGER</b>	This term defines a high risk of danger, which can lead to death or serious injury, if not avoided.
<b>WARNING</b>	This term defines a medium risk of danger, which can lead to serious or minor injury, if not avoided.
<b>CAUTION</b>	This term defines a low risk of danger which can lead to minor injuries if not avoided.
<b>NOTICE</b>	This term characterises dangers to the machine and its proper operation.
	Warning of a general danger. The danger is specified by indications given in the table.
	This symbol characterises dangers associated with the voltage and provides information on voltage protection.

### 1.2 GENERAL POINTS

The operation manual at hand provides basic notes which have to be taken into account during assembly, operation and maintenance works. Therefore, before assembly and commissioning, this operation manual has to be read by the assembler as well as the responsible personnel/operator at all costs. It always has to be available on site of operation of the machine/plant.

The general safety notes listed under the main point safety are not the only notes to be taken into account. Please also observe the specific safety instructions, such as those for private use, listed under other main points.

### 1.3 INTENDED USE

- Only use the pump in the fields of application described in this documentation.
- The pump must only be operated in technically perfect conditions.
- The pump must only pump the fluids described in this documentation.
- The pump must never operate without pumped fluid.
- Never exceed the usage limits defined in the documentation.
- The safe operation of the pump is only ensured if it is used as described in this manual.

### 1.4 PERSONNEL QUALIFICATIONS AND TRAINING

The personnel responsible for operation, maintenance, inspection and assembly have to have the corresponding qualifications for those types of work. Area of responsibility, competence

and the surveillance of the personnel have to be regulated precisely by the operator. If the personnel do not possess the necessary knowledge, they have to be trained and instructed.

Furthermore the operator has to make sure that the personnel have completely understood the content of the operation manual.

Re-equipment and modification of the machine are only permitted after consultation with the manufacturer. Original spare parts and accessories authorised by the manufacturer are all part of the safety strategy. Use of other parts can eliminate liability for the consequences that ensue.

### 1.5 SAFETY-AWARENESS AT WORK

The safety instructions described in this Operating Manual, the valid national regulations on accident prevention, and possible internal regulations of the customer on work, operation and safety are to be observed.

It is imperative to observe signs that are attached directly to the machine (for example, rotational direction arrow, sign for fluid connections) and must be kept fully legible.

### 1.6 SAFETY INSTRUCTIONS FOR THE CUSTOMER/OPERATOR

- Hot or cold machine components which could cause danger have to be secured against contact by the customer.
- Protective devices to prevent touching moving machinery (e.g. coupling) may not be removed from operating machines.
- Leakage (e.g. shaft seals) of dangerous conveyed products (e.g. explosive, poisonous, hot) has to be led off in such a way that there is no endangerment to persons or environment. Legal stipulations are to be maintained.
- Hazards through electric energy are to be eradicated (for details, see national regulations and those of the local power supply companies).
- Damage to the mechanical seal may cause lubricant to leak. The lubricant used is classified as WGK 1 (slightly hazardous to water).

### 1.7 SAFETY INSTRUCTIONS FOR MAINTENANCE, INSPECTION AND ASSEMBLY WORK

- The customer has to ensure that all maintenance, inspection and assembly work is carried out by authorised and qualified specialist personnel, who have been sufficiently informed through relevant and adequate study of the operating manual.
- Work on the machine is to be done only when it is shut down. The procedure for shutting down the machine is described in the operating manual and is to be precisely adhered to.
- Pumps, or pump units that convey hazardous media have to be decontaminated. Immediately after finishing work, all safety and protective devices have to be re-attached and put into effect.
- Prior to initial (re-)start-up, you are to take heed of the points listed in the section 5. *Commissioning*.

- The pump may only be operated with a motor protection relay that must be manually reactivated after a fault has occurred!
- Operational safety of the delivered machine is only guaranteed when it is used appropriately according to this Operating Manual. The limit values specified in the data sheet may on no account be exceeded.

### 1.8 DANGERS FROM NON-OBSERVANCE OF THE SAFETY INSTRUCTIONS

Non-observance of the safety instructions can lead to loss of any claims for damage compensation.

Non-observance of the safety instructions can result in danger to persons and damage to the environment and the machine. In detail, non-observance can for instance involve the following hazards :

- Failure of important machine/system functions
- Failure of prescribed methods for maintenance and repairs
- Danger to persons through electrical, mechanical and chemical hazards
- Danger to the environment through leakage of harmful substances

If the instructions of the operation manual (especially the safety instructions) are not observed, or in case of unauthorized modifications of the plant or the installation of non-original spare parts, the guarantee expires automatically. The manufacturer assumes no liability for damages resulting from such behaviour!

## 2. TRANSPORT, TEMPORARY STORAGE, DISPOSAL

### 2.1 RECEIVING INSPECTION

When receiving goods, check the condition of the pump's packaging. In case of damage, note the exact damage and immediately notify the dealer in writing.

### 2.2 TRANSPORT

#### DANGER



#### Dropping the pump.

Risk of injury if the pump is dropped!

⇒ Observe the indicated weight (see **3.2 Technical data page 15**).

⇒ Never suspend the pump by the power cord.

⇒ Use suitable means of transport.

• The pumps **Sanipump ZPG 71** should be lifted and/or transported using the eyelets on top or the handlebar designed for that purpose. Under no circumstances is the pump to be lifted on the power supply cable!

• The pumping station has been inspected to make sure there is no damage due to transport.

### 2.3 TEMPORARY STORAGE

• For temporary storage and conservation, it suffices if the pumps are stored in a cool, dry, frost-protected and dark place.

• In case of longer storage periods, please spin the impeller of the pump at least once per month to avoid the jamming of the mechanical seals.

### 2.4 DISPOSAL



The device must not be disposed of as household waste and must be disposed of at a recycling point for electrical equipment. The device's materials and components are reusable. The disposal of electrical and electronic waste, recycling and recovery of any form of used appliances contribute to the preservation of our environment.

## 3. DESCRIPTION

### 3.1 APPLICATION

The submersible greywater pumps of the type series **Sanipump ZPG 71** are used for the drainage of wastewater in manholes.

Unauthorised pumped fluids:

The use of this pump is not suitable for the disposal of:

- wastewater containing faeces (blackwater),
- wastewater containing any components which affect the materials of the pump or the manhole and its parts,
- wastewater containing harmful substances (for example, untreated greasy waste from restaurants). Pumping these liquids and substances requires the fitting of a compliant grease trap, conformément à la norme EN1825.

### 3.2 TECHNICAL DATA

SANIPUMP®	ZPG 71.1 S	ZPG 71.1 T	ZPG 71.2 T	ZPG 71.3 T
P1 (kW)	2.2	2.1	3.9	3.9
Rated power P2 (kW)	1.6	1.7	1.7	3.2
Voltage U (V)	230	2x230	2x230	2x230
Frequency (Hz)	60			
Rated current consumption I (A)	10.5	3.7	3.7	6.5
Drive n (min-1)	2800			
Max. discharge flow Q <sub>max</sub> (m <sup>3</sup> /h)	43	43	43	43
Max. delivery height H <sub>max</sub> (m)	19	19	26	31
Max. media temperature T <sub>max</sub> (°C)	40			
Pressure connection (optional)	Flange DN50			
Weight with cable (kg)	38	40	44	46
Duty ratio ED	S1- continuous operation (flooded) S3- 40% (emerged)			
Minimum fluid level	Bottom line of motor housing			

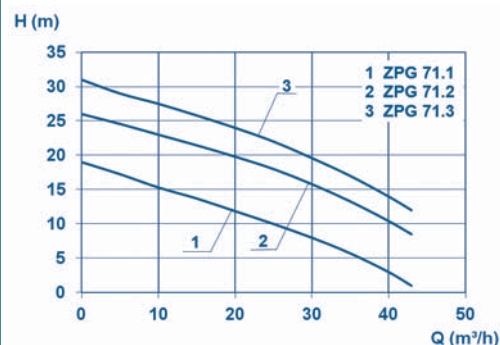
#### Materials

Motor housing	GG 20
Pump housing	GG 20
Impeller	GG 20
Auxiliary bearing flange	St 37-2
Motor shaft	1.4021
Bearing flange	GG 20
Floating-ring type shaft seal	SiC (silicon carbide)
Other seals	NBR, FPM

#### Technical modifications

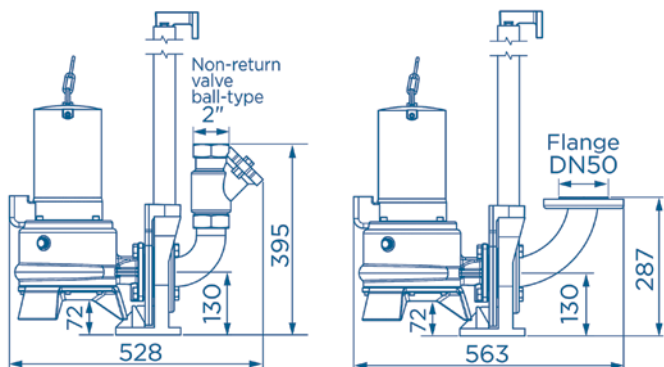
We reserve all rights for technical modifications in terms of further development.

### 3.3 CURVE

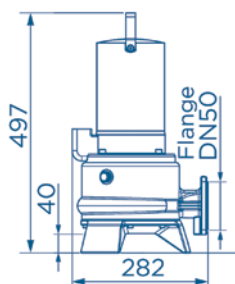


### 3.4 DIMENSIONS

#### Fixed installation



#### Portable installation



### 3.5 SCOPE OF SUPPLY

All pumps of the type series **Sanipump ZPG 71** are delivered with 10 m of cable and free cable end.

Optional:

- switching devices available as standard or special models with various level control systems;
- a coupling device (stationary operation) for the installation of the pump.

### 3.6 MOTORS

The pumps **Sanipump ZPG 71** are equipped with an AC asynchronous induction motor or a three-phase asynchronous motor. In each of the 3 motor windings one temperature sensors (bi-metal) is integrated which work as temperature regu-lator respectively temperature limiters (opener). If the motor overheats for any reason, the bimetallic contacts respond to this and the motor is switched off.

### 3.7 SWITCHING DEVICE

The pumps with 400 V three-phase motor are delivered **without** switchgear.

The pumps with 230 V motor are delivered with a switchgear with capacitor and motor protection.

## 4. INSTALLATION



**DISCONNECT THE PUMP BEFORE ANY INTERVENTION !**

### 4.1 ELECTRICAL CONNECTION

<b>DANGER</b>	
	<b>Electrical connection work performed by an un-qualified individual.</b>
	Risk of death by electric shock!
	⇒ The electrical connection must be performed by a qualified and licensed electrician. ⇒ The electrical installation must meet the current standards in the country.

<b>DANGER</b>	
	⇒ The electrical connections are not to be exposed to humidity!

### CAUTION



#### Hot surface.

Burn Hazards!

⇒ Never touch the surface of the motor housing without protective equipment.

The power supply must be class 1. The device must be connected to an earthed junction box. The electrical power supply must be protected with a high sensitivity circuit breaker set to 30 mA upstream of the control unit, or to prevent a failure of the control unit when the residual current circuit breaker responds, one residual current circuit breaker per pump must be installed between control unit and pump. This connection must be used exclusively for the **Sanipump ZPG 71** power supply. If the cord of this device is damaged, it must be replaced by the manufacturer or its after-sales service in order to avoid any danger to users.

- All wiring must conform local standards for electrical installations.
- Please observe the regulations of EN 12 056-4.
- The pump may only be operated with a motor protection relay that must be manually reactivated after a fault has occurred!
- In the case of a three-phase current connection, the external fuse protection must generally be 3-pole mechanically interlocked with automatic circuit breakers of characteristic K. This ensures complete disconnection from the mains and prevents 2-phase operation.
- All electrical devices such as control system, alarm transmitter and socket must be installed in dry rooms so that they are protected against flooding.
- The AC-powered model of the pump must be operated with the supplied auxiliary switchgear.
- The pump is connected to an earthed wall socket with an earthed type plug by means of the cable which is connected to the switching device.

### DANGER



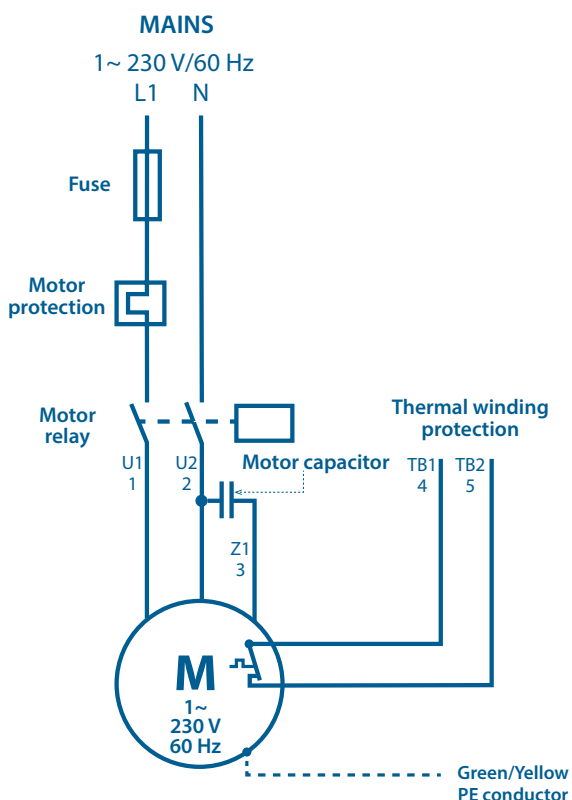
⇒ The switching device has to be installed outside the flood-endangered area!

⇒ The floater for the protection against dry running has to be installed in such a way, so that a decline of the water level below the bottom line of the motor housing is not possible.

If required, the motor housing can additionally be earthed by means of the external earthing terminal intended for that.

#### Single-phase model

If an additional switching device is connected to the pump **Sanipump ZPG 71 S**, it has to be connected as follows:



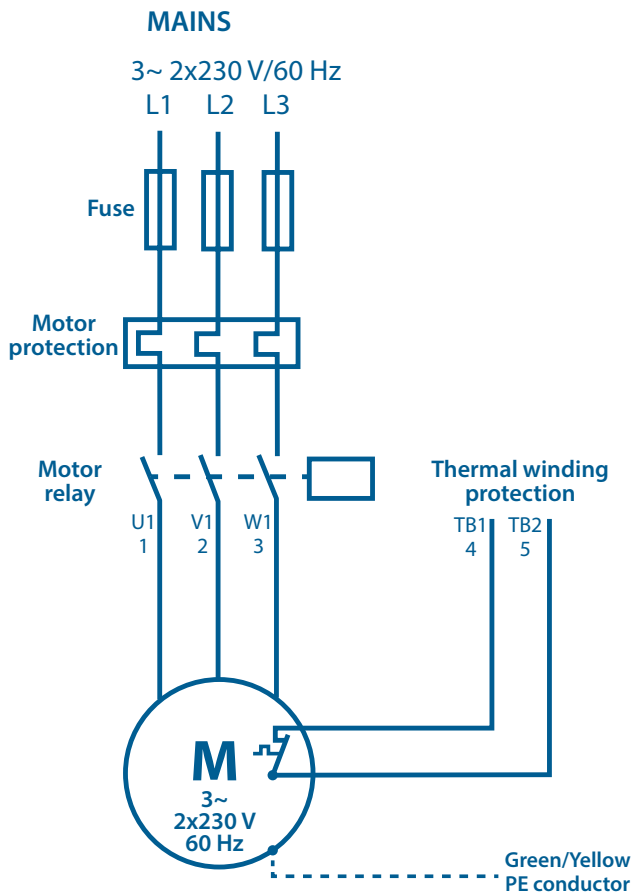


**Three-phase model:**

The wires of the seven-wire connection cable of the pumps (three-phase model) are marked as follows:

Green/Yellow	PE	Ground wire (earthing)
1	U1	Three windings, star connection
2	V1	
3	W1	
4	TB1	First contact control loop
5	TB2	Second contact control loop

Wiring diagrams three phase AC motor:

**Connection of the thermal winding cover**

Control loop: T1 and T2 must be connected in a switching device in such a way, that the following function is guaranteed: when the temperature sensors respond, the pump is switched off until the temperature has dropped again. Now the pump is switched on again.

**4.2 FITTING AND HYDRAULIC CONNECTION****NOTICE****Moving parts.**

Risk of pinching, cutting or amputating fingers or other body parts.

⇒ The pump installation must not allow access to moving parts.

⇒ The protection against accidental contact of moving parts (e.g. coupling) must not be removed during operation of the machine.

⇒ Keep away from moving parts.

**NOTICE**

⇒ The waste water pump must be protected effectively against the suction of air.

⇒ Do not mount pumps in dry installation, since a minimum water level up to the bottom edge of the motor housing is prescribed by the guideline on protection against explosion.

**Installation with supporting ring:**

- Mount supporting ring to intake flange of the pump and install pump. Ensure stability of the pump.

- Connect pressure side by means of flange DN 50.

- If a hose is to be laid on the pressure side, kinks are to be avoided.
- Avoid kinks during the laying of the supply cable. Lay supply cable without tensile loading and without causing chafe marks.

**Installation for shaft fitting:**

- Position pipe clamp on inner rim of the shaft and loosely fix it with two screws.
- Sound out position of guide pipe frame for coupling pedestal, adjust coupling pedestal on shaft bottom and mount it with the heavy-duty dowels which are included in the delivery.
- Install pressure pipe and valves in a tension-free manner.
- Slip the guide pipe on the coupling pedestal, shorten it to correct length, slip on pipe clamp and tighten it for good.
- Mount coupling element and lowering chain to the pump, lower pump with the chain (insert guide pipe into coupling element) and couple it, hang the chain up on the pipe clamp so that it is ready to hand.
- Lay supply cable. Avoid kinks and lay supply cable without tensile loading and without causing chafe marks.

**4.3 LEVEL CONTROL SYSTEM**

The pumps **Sanipump ZPG 71** have to be controlled by means of a level control in such a way, that a decline of the water level beneath the minimum allowable level (bottom line of motor housing) is avoided at all costs.

The level control can be effected by means of a floating switch, electropneumatically (press switch) or by means of other applicable methods. The switching point of the pump should be set in such a way, that the pump is entirely submersed under water.

**5. COMMISSIONING**

Check all connections for correct assembly, set gate valve on passage and check level control system for proper operation.

During the initial test run, check pipes for tightness and reseal them, if necessary.

**6. MAINTENANCE AND REPAIR****DISCONNECT THE PUMP BEFORE ANY INTERVENTION !**

After an operation time of six to twelve months, the oil storage inside the seal carrier always has to be controlled as follows:

- put the pump on its side on a clean surface and position it in such a way that the oil filling screw faces upwards,
- take out the screw and check the oil level.

If only a small quantity of oil is lacking, the oil storage can be filled up without any problems. If a considerable quantity of oil is lacking, or if the oil is mingled with water, the customer department has to be informed.

All other maintenance works on the pump and on the electrical equipment should be carried out by the manufacturer or an authorised qualified company in intervals of six to twelve months (or also in shorter intervals, according to case of operation). Please immediately inform the customer department in case of damage to the pump and/or the electrical equipment.

## 7. MALFUNCTIONS, CAUSES AND TROUBLESHOOTING



**DISCONNECT THE PUMP BEFORE ANY INTERVENTION !**

Malfunction	Cause	Elimination
Motor is not rotating	Absence of line voltage or improper line voltage	Check voltage supply
	Incorrect connection	Correct the connection
	Defective power cable	Replacement (customer service)
	Defective/wrong capacitor	Replacement (customer service)
	Impeller/cutting knife blocked	Cleaning
	Activated motor protection (overheating, blocking, improper voltage or other malfunction)	Inspection, inform customer service
	Control malfunction/ defective floating switch	Inspection, inform customer service
	Motor defective	Replacement (customer service)
Motor rotates but does not convey	Impeller blocked or worn out	Cleaning/replacement
	Check valve blocked	Cleaning
	Gate valve blocked/ closed	Cleaning/opening gate valve
	Pressure pipe blocked/ hose buckled	Cleaning/eliminating kinks
	Intake socket blocked	Cleaning
	Incorrect rotating direction	Correction
	Water deficiency inside the shaft	Switch off/inform customer service
Motor switches off during start-up	Voltage improper or unsteady	Correction/customer service
	Thermal protection laid out incorrectly	Inspection/customer service
	Current consumption too high	Customer service
Motor does not switch off	Control malfunction	Customer service
	Wrong/defective floating switch	Replacement/customer service

## 8. STANDARDS

The submersible waste water pumps of the type series Sanipump ZPG 71 conform to Low Voltage, EMC and Machinery directives.

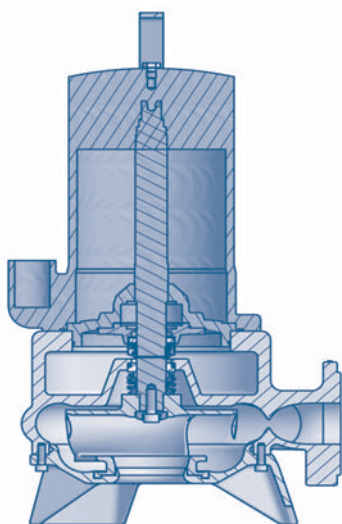
## 9. WARRANTY

As the manufacturer, we provide a warranty of 24 months on these pumps from date of purchase.

Your sales receipt will act as a proof of warranty. During that warranty period, we gratuitously remedy all deficiencies which are attributed to material or fabrication defects by either repairing the plant, or by replacing the defective parts (to our choice).

Defects which are attributed to misuse or wear are excluded from warranty. We will assume no responsibility for consequential damages that are caused by a breakdown of the plant. In case of a warranty claim, please contact your specialist retailer.

## Appendix: Sectional drawing and list of spare parts





Pos.	Art. Nr.	Designation 1	Designation 2	Quantity
10	17842	Motor complete SANIPUMP® ZPG 71.1 S	with bearing flange	1
10	17840	Motor complete SANIPUMP® ZPG 71.1 D	with bearing flange	1
10	17370	Motor complete SANIPUMP® ZPG 71.2 T and ZPG 71.3 T		1
11	17854	Parallel key A6x6x10	Form A, DIN6885	1
20	17356	GLRD LD1/25-G38	BVPGG	1
30	17377	GLRD MG1/25-G6	Q1Q1PGG	1
40	11679	Locking ring A25x1,2	DIN471	1
50	17684	Pump housing ZPG 71		1
60	11138	Hexagon socket screw M8x30 A2	DIN 912	4
70	11645	Locking toothed disc S8x13x0,8A2		4
80	17783	Impeller ZPG 71.1	conically machined 21,8°	1
80	17782	Impeller ZPG 71.2		1
80	17780	Impeller ZPG 71.3		1
90	17350	Lid ZPG 71		1
100	10666	Hexagon socket screw M6x12 A2	DIN 912	4
110	19501	Hexagon socket screw M6x18 A2	DIN 912	4
120	11822	O-ring 160 x 3,5-NBR70		1
160	17375	Shim ring 20x30x0,1 1.4301		1
170	17376	Shim ring 20x30x0,5 1.4301		1
180	17352	Knife screwing ZPG 71		1
190	16381	Hexagon socket screw M8x25 A2		1
200	11672	Sealing ring 8x14x1 Cu		1
210	11663	Ring screw M8 A2	DIN 580	1
220	10700	Hexagon socket screw M6x8 A2	DIN 912	2
230	11639	Sealing screw G3/8	DIN910	2
240	11646	Sealing ring 17x22x1,5 Cu		2
250	11690	Wisura technical white oil NFW	Wisura white oil	1
	17468	Switch device ZPG 71.1 S 230V		1

# INHALT

<b>1. SICHERHEITHINWEIS</b> .....	<b>21</b>
1.1 Kennzeichnung von warnungen .....	21
1.2 Allgemein.....	21
1.3 Bestimmungsgemäßer Gebrauch .....	21
1.4 Personalqualifikation und Schulung .....	21
1.5 Sicherheitsbewusstes Arbeiten .....	21
1.6 Sicherheitshinweise für den Betreiber/Bediener .....	21
1.7 Sicherheitshinweise für Wartungs-, Inspektions- und Montagearbeiten .....	21
1.8 Gefahren bei Nichtbeachtung der Sicherheitshinweise .....	22
<b>2. TRANSPORT, ZWISCHENLAGERUNG, ENTSORGUNG</b> .....	<b>22</b>
2.1 Wareneingangskontrolle.....	22
2.2 Transport.....	22
2.3 Zwischenlagerung .....	22
2.4 Entsorgung.....	22
<b>3. BESCHREIBUNG</b> .....	<b>22</b>
3.1 Anwendung .....	22
3.2 Technische Daten.....	22
3.3 Kennlinien .....	23
3.4 Abmessungen.....	23
3.5 Lieferumfang.....	23
3.6 Motoren.....	23
3.7 Schaltgerät .....	23
<b>4. MONTAGE</b> .....	<b>23</b>
4.1 Elektroanschluss .....	23
4.2 Installation und Hydraulischer Anschluss .....	24
4.2.1 Aufstellung mit Bodenstützring.....	24
4.2.2 Aufstellung für Schachteinbau.....	24
4.3 Niveauregulierung .....	24
<b>5. INBETRIEBNAHME</b> .....	<b>24</b>
<b>6. WARTUNG/INSTANDHALTUNG</b> .....	<b>24</b>
<b>7. STÖRUNGEN, URSACHEN UND BESEITIGUNG</b> .....	<b>25</b>
<b>8. NORMEN</b> .....	<b>25</b>
<b>9. GARANTIE</b> .....	<b>25</b>

# 1. SICHERHEITHINWEIS

## 1.1 KENNZEICHNUNG VON WARNUNGEN

Bedeutung	
<b>GEFAHR</b>	Dieser Begriff definiert eine Gefahr mit erhöhtem Risiko, dass zum Tod oder schweren Verletzungen führen kann, wenn sie nicht vermieden wird.
<b>WARNUNG</b>	Dieser Begriff definiert eine Gefahr mit mittlerem Risiko, die leichte bis schwere Verletzungen zur Folge haben kann.
<b>VORSICHT</b>	Dieser Begriff definiert eine Gefahr mit mittlerem Risiko, die zu leichten Verletzungen führen kann, wenn sie nicht vermieden wird.
<b>HINWEIS</b>	Dieser Begriff definiert eine Gefahr, die zu einem Risiko für die Maschine und Funktion führen kann.
	Warnung vor einer allgemeinen Gefahr. Die Gefahr wird durch Angaben in der Tabelle spezifiziert.
	Dieses Symbol warnt vor Gefahren der elektrischen Spannung und informiert über den Schutz vor elektrischer Spannung.

## 1.2 ALLGEMEIN

Diese Betriebsanleitung enthält grundlegende Hinweise, die bei Aufstellung, Betrieb und Wartung zu beachten sind. Daher ist diese Betriebsanleitung unbedingt vor Montage und Inbetriebnahme vom Monteur sowie dem zuständigen Fachpersonal/Betreiber zu lesen und muss ständig am Einsatzort der Maschine/Anlage verfügbar sein. Es sind nicht nur die unter diesem Hauptpunkt Sicherheit aufgeführten, allgemeinen Sicherheitshinweise zu beachten, sondern auch die unter anderen Hauptpunkten eingefügten, speziellen Sicherheitshinweise, so z.B. für den privaten Gebrauch.

## 1.3 BESTIMMUNGSGEMÄSSER GEBRAUCH

- Benutzen Sie die Pumpe ausschließlich für die in dieser Anleitung beschriebenen Anwendungsgebiete. Die im Datenblatt angegebenen Grenzwerte dürfen auf keinen Fall überschritten werden.
- Die Pumpe darf nur in technisch einwandfreiem Zustand in Betrieb genommen werden.
- Mit der Pumpe dürfen ausschließlich die in dieser Anleitung beschriebenen Flüssigkeiten gepumpt werden.
- Die Pumpe darf nie ohne zu pumpende

Flüssigkeit betrieben werden.

- Überschreiten Sie niemals die in dieser Anleitung festgelegten Nutzungsbeschränkungen.

## 1.4 PERSONALQUALIFIKATION UND SCHULUNG

Das Personal für Bedienung, Wartung, Inspektion und Montage muss die entsprechende Qualifikation für diese Arbeiten aufweisen. Verantwortungsbereich, Zuständigkeit und die Überwachung des Personals müssen durch den Betreiber genau geregelt sein. Liegen bei dem Personal nicht die notwendigen Kenntnisse vor, so ist dieses zu schulen und zu unterweisen. Weiterhin ist durch den Betreiber sicherzustellen, dass der Inhalt der Betriebsanleitung durch das Personal voll verstanden wird.

## 1.5 SICHERHEITSBEWUSSTES ARBEITEN

Die in dieser Betriebsanleitung aufgeführten Sicherheitshinweise, die bestehenden nationalen Vorschriften zur Unfallverhütung sowie eventuelle interne Arbeits-, Betriebs- und Sicherheitsvorschriften des Betreibers sind zu beachten.

Direkt an der Maschine angebrachte Hinweise wie z.B. Drehrichtungspfeil, Kennzeichen der Fluidanschlüsse, müssen unbedingt beachtet und in vollständig lesbarem Zustand gehalten werden.

## 1.6 SICHERHEITSHINWEISE FÜR DEN BETREIBER/BEDIENER

- Führen heiße oder kalte Maschinenteile zu Gefahren, müssen diese Teile bauseitig gegen Berührung gesichert sein.
  - Die Schmutzwassertauchpumpen so installieren, dass gefährliche sich bewegende Teile (Laufwerk) nicht berührbar sind. Der Berührungsschutz für sich bewegende Teile (z.B. Kupplung) darf bei sich in Betrieb befindlicher Maschine nicht entfernt werden.
  - Leckagen (z.B. der Wellendichtung) gefährlicher Fördergüter (z.B. explosiv, giftig, heiß) müssen so abgeführt werden, dass keine Gefährdung für Personen und Umwelt entsteht. Gesetzliche Bestimmungen sind einzuhalten.
  - Durch eine Beschädigung der Gleitringdichtung kann es zum Ausfließen von Schmiermittel kommen. Das verwendete Schmiermittel ist in die WGK 1 (schwach wassergefährdend) eingestuft.
  - Gefährdungen durch elektrische Energie sind auszuschließen (Einzelheiten hierzu siehe z.B. in den Vorschriften des VDE und der örtlichen Energieversorgungsunternehmen).
- ## 1.7 SICHERHEITSHINWEISE FÜR WARTUNGS-, INSPEKTIONS- UND MONTAGEARBEITEN
- Umbau oder Veränderungen der Maschine sind nur nach Absprache mit dem Hersteller zulässig. Originalersatzteile und vom Hersteller autorisiertes Zubehör dienen der Sicherheit. Die Verwendung anderer Teile kann die Haftung für die daraus entstehenden Folgen aufheben.
  - Der Betreiber hat dafür zu sorgen, dass alle

Wartungs-, Inspektions- und Montagearbeiten von autorisiertem und qualifiziertem Fachpersonal ausgeführt werden, dass sich durch eingehendes Studium der Betriebsanleitung ausreichend informiert hat.

- Grundsätzlich sind Arbeiten an der Maschine nur im Stillstand durchzuführen. Die in der Betriebsanleitung beschriebene Vorgehensweise zum Stillsetzen der Maschine muss unbedingt eingehalten werden.

- Pumpen oder Pumpenaggregate, die gesundheitsgefährdende Medien fördern, müssen dekontaminiert werden. Unmittelbar nach Abschluss der Arbeiten müssen alle Sicherheits- und Schutzeinrichtungen wieder angebracht bzw. in Funktion gesetzt werden.

- Vor der (Wieder)inbetriebnahme sind die im Abschnitt 5. *Inbetriebnahme* aufgeführten Punkte zu beachten.

- Die Pumpe darf ausschließlich mit einem Motorschutzrelais betrieben werden, dass nach einem Fehlerfall manuell reaktiviert werden muss!

### 1.8 GEFAHREN BEI NICHTBEACHTUNG DER SICHERHEITSHINWEISE

Die Nichtbeachtung der Sicherheitshinweise kann sowohl eine Gefährdung für Personen als auch für Umwelt und Maschine zur Folge haben. Die Nichtbeachtung der Sicherheitshinweise kann zum Verlust jeglicher Schadenser-satzansprüche führen.

Im Einzelnen kann Nichtbeachtung beispielsweise folgende Gefährdungen nach sich ziehen:

- Versagen wichtiger Funktionen der Maschine/Anlage,
- Versagen vorgeschriebener Methoden zur Wartung und Instandhaltung,
- Gefährdung von Personen durch elektrische, mechanische und chemische Einwirkungen,
- Gefährdung der Umwelt durch Leckage von gefährlichen Stoffen.

## 2. TRANSPORT, ZWISCHENLAGERUNG, ENTSORGUNG

### 2.1 WARENEINGANGSKONTROLLE

- Kontrollieren Sie beim Wareneingang den Zustand der Verpackung der Pumpe.
- Notieren Sie im Falle einer Beschädigung den Schaden genau und teilen Sie diesen dem Händler umgehend schriftlich mit.

### 2.2 TRANSPORT

#### GEFAHR



#### Pumpe fällt.

Wenn die Pumpe fallen gelassen wurde, besteht ein Verletzungsrisiko!

- ⇒ Beachten Sie das angegebene Gewicht (siehe **3.2 Technische Daten Seite 22**).
- ⇒ Hängen Sie die Pumpe niemals am Stromkabel auf.
- ⇒ Benutzen Sie geeignete Transporthilfsmittel.

- Die Pumpen **Sanipump ZPG 71** soll grundsätzlich an der hierfür vorgesehenen Öse an der Oberseite oder am Handgriff angehoben und/oder transportiert werden. Keinesfalls darf die Pumpe am Zuleitungskabel angehoben werden.

- Die Pumpe wurde überprüft, um sicherzustellen, dass sie keine Transportschäden aufweist.

### 2.3 ZWISCHENLAGERUNG

- Zum Zwischenlagern der Pumpen genügt die Aufbewahrung an einem kühlen, trockenen, frostfreien und dunklen Ort.
- Das Laufrad ist bei längerer Lagerung der Pumpe mindestens 1x pro Monat durchzudrehen um das Verkleben der Gleitringdichtungen zu verhindern.

### 2.4 ENTSORGUNG



Das Altgerät darf nicht mit dem Restmüll entsorgt werden und muss einer Sammelstelle zur Wiederverwertung von Elektrogeräten übergeben werden. Das Material und die Bestandteile des Geräts sind wiederverwendbar. Die fachgerechte Entsorgung von elektrischen und elektronischen Abfällen und das Recycling und die Wiederverwertung sämtlicher Altgeräte trägt zum Schutz der Umwelt bei.

## 3. BESCHREIBUNG

### 3.1 ANWENDUNG

Die Schmutzwasser-Tauchpumpen **Sanipump ZPG 71** dienen zur Entwässerung von Schmutzwasserschächten.

Um eine Verstopfung der Pumpe zu vermeiden dürfen folgende Stoffe nicht im Schmutzwasser enthalten sein:

- Feste Stoffe, Faserstoffe, Teer, Sand, Zement, Asche, grobes Papier, Papierhandtücher, Feucht-tücher, Hygieneartikel, Pappe, Schutt, Müll, Schlachtabfälle, Fette, Öle,
- Abwasser mit schädlichen Stoffen (DIN 1986-100), z. B. fetthaltiges Abwasser von Großküchen. Die Einleitung darf nur über einen Fettabscheider nach DIN 4040-1 erfolgen,
- Fäkalienhaltige Abwässer

Die Abwässer dürfen keine Inhaltsstoffe enthalten welche die die Materialien der Pumpe des Schachtes oder der Schachteinbauteile angreifen.

### 3.2 TECHNISCHE DATEN

Sanipump	ZPG 71.1 S	ZPG 71.1 T	ZPG 71.2 T	ZPG 71.3 T
Aufnahmeleistung P1 (kW)	2,2	2,1	3,9	3,9
Nennleistung P2 (kW)	1,6	1,7	3,2	3,2
Spannung U (V)	230	2x230	2x230	2x230
Frequenz f (Hz)	60			
Nennstromaufnahme I (A)	10,5	3,7	6,5	6,5
Drehzahl n (min <sup>-1</sup> )	2800			
Max. Fördermenge Q <sub>max</sub> (m <sup>3</sup> /h)	43	43	43	43
Max. Förderhöhe H <sub>max</sub> (m)	19	19	26	31
Max. Mediumstemperatur T <sub>max</sub> (°C)	40			
Druckanschluss	Flansch DN50			
Gewicht mit Kabel (kg)	38	40	44	46
Rel. Einschaltdauer	S1 - Dauerbetrieb (vollständig überflutet) S3 - 40 % (ausgetaucht)			
Mindest-Flüssigkeitsstand	Unterkante Motorgehäuse			

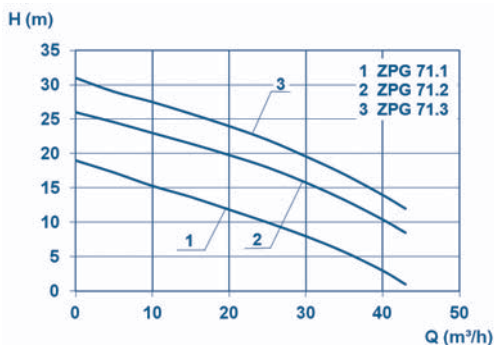
#### Werkstoffe

<b>Motorgehäuse</b>	GG 20
<b>Motorwelle</b>	1.4021
<b>Pumpengehäuse</b>	GG 20
<b>Lagerflansch</b>	GG 20
<b>Laufrad</b>	GG 20
<b>Lagerhilfsflansch</b>	ST 37-2
<b>Gleitringdichtungen</b>	SiC (Siliziumkarbid)
<b>Sonstige Dichtungen</b>	NBR, FPM

### Technische Änderungen

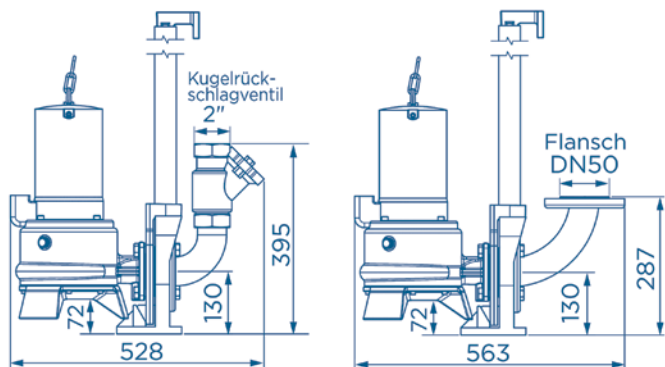
Technische Änderungen im Sinne der Weiterentwicklung behalten wir uns vor.

### 3.3 KENNLINIEN

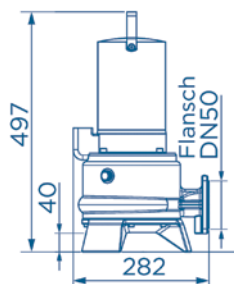


### 3.4 ABMESSUNGEN

Schachteinbau mit Führungsrohr



Aufstellung mit Bodenstützung



### 3.5 LIEFERUMFANG

Alle Pumpen der Baureihe **Sanipump ZPG 71** werden mit freiem Kabelende geliefert. Schaltgeräte für Pumpen sind in Standard- oder Sonderausführung mit verschiedenen Niveausteuerungen lieferbar.

Zum stationären Aufstellen der Pumpe ist eine Kupplungseinrichtung lieferbar.

### 3.6 MOTOREN

Die Pumpen **Sanipump ZPG 71** sind mit einem Wechsel- bzw. Drehstrom-Asynchronmotor ausgestattet. In jede der drei Motorwicklungen ist 1 Temperaturfühler (Bi-Metall) integriert, die als Temperaturregler (Öffner) arbeiten. Wird der Motor aus irgendeinem Grund zu heiß, so spricht der Temperaturregler an und schaltet den Motor ab. Der Motor darf dann bei Abkühlung automatisch wieder zuschalten.

### 3.7 SCHALTGERÄT

Die Pumpen mit 400 V Drehstrommotor werden **ohne** Schaltgerät ausgeliefert.

Die Pumpen mit 230 V Wechselstrommotor werden mit einem Schaltgerät mit Kondensator und Motorschutz ausgeliefert.

## 4. MONTAGE



**VOR ALLEN ARBEITEN AN DER ANLAGE IST DIE STROMVERSORUNG ZU UNTERBRECHEN.**

### 4.1 ELEKTROANSCHLUSS

#### GEFAHR



**Von nicht qualifizierten Personen ausgeführte elektrische Anschlüsse.**

Lebensgefahr durch Stromschlag!

⇒ Der elektrische Anschluss muss von einem qualifizierten und zugelassenen Elektriker durchgeführt werden.

⇒ Die elektrische Installation muss den aktuellen geltenden Vorschriften des Installationslandes entsprechen.

#### GEFAHR



⇒ Die elektrischen Anschlüsse dürfen keiner Feuchtigkeit ausgesetzt werden.

#### HINWEIS



**Heiße Motoroberfläche.**

Es besteht Verletzungsgefahr!

⇒ Berühren Sie die Oberfläche des Motorgehäuses niemals ohne Schutzausrüstung.

Die Versorgungsleitung des Geräts muss geerdet (Klasse I).

Das elektrische Netz, an das die Anlage angeschlossen wird, muss über einen hochempfindlichen separaten FI-Schutzschalter  $I_A < 30 \text{ mA}$  vor der Steuerung verfügen, oder um einem Ausfall der Steuerung beim Ansprechen des FI-Schutzschalters vorzubeugen, ist je Pumpe ein FI-Schutzschalter zwischen Steuerung und Pumpe zu installieren.

Achten Sie darauf, die Vorschriften für die elektrische Installation einzuhalten, die in dem Land gelten, in dem das Gerät betrieben wird.

Der Anschluss darf ausschließlich der Stromzufuhr dieses Gerätes dienen.

Wenn das Stromkabel beschädigt ist, muss es vom Hersteller, seinem Kundendienst oder ähnlich qualifiziertem Fachpersonal ersetzt werden, um Gefahren zu vermeiden.

Die Stromzufuhr muss über eine Sicherung, Trennung aller Pole (mindestens 3 mm Kontaktabstand), gewährleistet sein.

- Bei der Installation in Bade- und Duschräumen sind die entsprechenden DIN VDE 0100 Teil 701-Vorschriften zu beachten.
- Bitte beachten Sie die Vorschriften der EN 12 056-4.
- Die Pumpe darf ausschließlich mit einem Motorschutzrelais betrieben werden, dass nach einem Fehlerfall manuell reaktiviert werden muss!
- Bei Drehstromanschluss ist die externe Absicherung mit Sicherungsautomaten der Charakteristik K generell 3-polig mechanisch verriegelt auszuführen. Damit ist eine komplette Netztrennung sichergestellt und 2-Phasenlauf ausgeschlossen.

• Alle elektrischen Geräte wie Steuerung, Alarmgeber und Steckdose müssen in trockenen Räumen überflutungssicher installiert werden.

• Alle elektrischen Geräte, wie z.B. Schaltkasten, Alarme und Steckdosen, müssen in trockenen, vor Überflutung geschützten Räumen installiert werden..

Die Pumpe in Wechselstrom-Ausführung muss mit dem mitgeliefertem Hilfsschaltgerät betrieben werden.

Die Pumpe wird mittels des an das Schaltgerät angeschlossenen Kabels mit Schukostecker an eine Schutzkontaktsteckdose angeschlossen.

#### GEFAHR

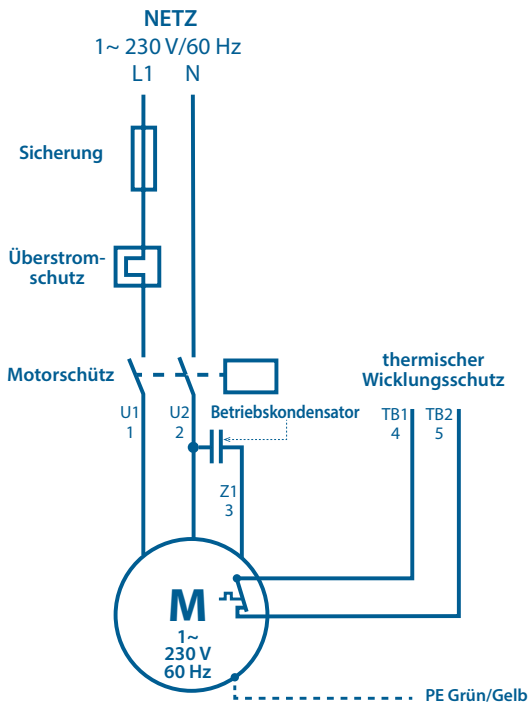


⇒ Das Schaltgerät muss außerhalb des überflutungsgefährdeten Bereichs angebracht werden!

⇒ Der Schwimmer für den Trockenlaufschutz muss so angebracht werden, dass ein Absinken des Wasserstandes unter die Unterkante des Motorgehäuses nicht möglich ist.

Eine weitere elektrische Installation ist nicht notwendig. Bei Bedarf kann das Motorgehäuse an der dafür vorgesehenen externen Erdungsklemme zusätzlich geerdet werden.

Wird ein Schaltgerät an die Pumpe **Sanipump ZPG 71 S** angeschlossen, so erfolgt der Anschluss wie folgt:

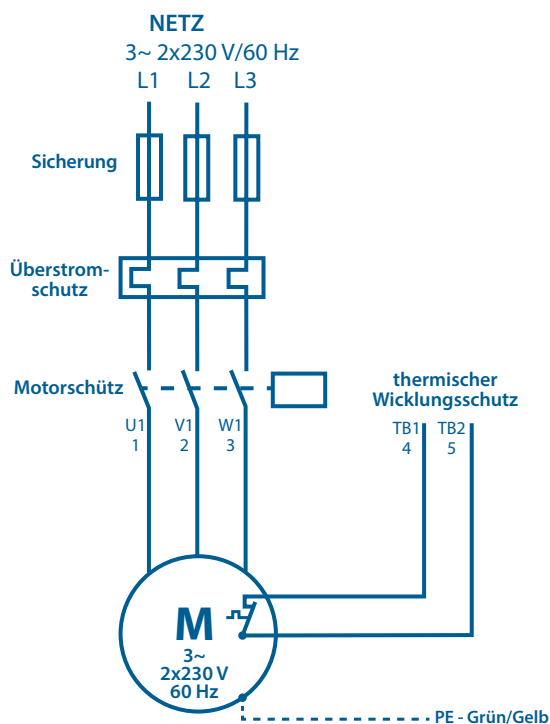


#### Drehstromausführung:

Die Adern des 7-adrigen Anschlusskabels der Pumpen in Drehstrom-Ausführung sind folgendermaßen gekennzeichnet:

Grün/Gelb	PE	Schutzleiter (Erdung)
1	U1	Wicklungen, Sternschaltung
2	V1	
3	W1	
4	TB1	erster Kontakt Regelkreis
5	TB2	zweiter Kontakt Regelkreis

#### Anschlussplan Drehstrommotor:



#### Anschluss des thermischen Wicklungsschutzes:

Regelkreis: TB1 und TB2 müssen in einem Schaltgerät so angeschlossen werden, das folgende Funktion gewährleistet wird: Sprechen diese Thermofühler an, so wird die Pumpe abgeschaltet, bis die Tempe-

ratur wieder gefallen ist. Jetzt schaltet die Pumpe wieder ein.

## 4.2 INSTALLATION UND HYDRAULISCHER ANSCHLUSS

### HINWEIS



#### Bewegliche Teile.

Gefahr des Einklemmens, Schneidens oder Amputierens von Fingern oder anderen Körperteilen.

⇒ Die Pumpeninstallation darf keinen Zugang zu beweglichen Teilen ermöglichen.

⇒ Der Berührungsschutz für bewegliche Teile (z. B. Kupplung) darf während des Betriebs der Maschine nicht entfernt werden.

⇒ Halten Sie sich von beweglichen Teilen fern.

### HINWEIS



⇒ Die Schmutzwassertauchpumpe muss wirksam gegen das Ansaugen von Luft geschützt werden!

⇒ Diese Pumpen dürfen nicht in Trockenaufstellung montiert werden, da der Explosionsschutz einen Mindestwasserstand bis Unterkante Motorgehäuse vorschreibt.

### 4.2.1 Aufstellung mit Bodenstützring

- Bodenstützring am Ansaugflansch der Pumpe montieren und Pumpe aufstellen. Dabei auf ausreichende Standfestigkeit der Pumpe achten.

- Druckseite mit Flansch DN 50 anschließen.

- Sollte druckseitig ein Schlauch verlegt werden, so müssen Knickstellen vermieden werden.

- Versorgungskabel knickfrei, ohne Zugbelastung und ohne Scheuerstellen verlegen.

### 4.2.2 Aufstellung für Schachteinbau

- Rohrspanner am Schachtinnenrand positionieren und mit zwei Schrauben lose fixieren.

- Position der Führungsrohraufnahme des Kupplungsfußes ausloten, Kupplungsfuß am Schachtboden ausrichten und mit den mitgelieferten Schwerlastdübeln montieren.

- Druckleitung und Armaturen spannungsfrei installieren.

- Führungsrohr auf Kupplungsfuß aufstecken, auf richtige Länge absägen, Rohrspanner aufstecken und endgültig festschrauben.

- Kupplungsstück und Ablasskette an Pumpe montieren, Pumpe an der Kette (Führungsrohr in Kupplungsstück einfädeln) ablassen und einkuppeln, Kette am Rohrspanner griffbereit einhängen.

- Versorgungskabel knickfrei, ohne Zugbelastung und ohne Scheuerstellen verlegen.

### 4.3 NIVEAUREGULIERUNG

Die Pumpen **Sanipump ZPG 71** müssen so über eine Niveauregulierung gesteuert werden, dass ein Absinken des Wasserstandes unter den minimal zulässigen Pegel (Unterkante Motorgehäuse) unbedingt vermieden wird.

Die Niveauregulierung kann z.B. mittels Schwimmerschalter, elektropneumatisch (Druckschalter) oder durch andere geeignete Methoden erfolgen. Der Einschaltpunkt der Pumpe sollte so eingestellt werden, dass die Pumpe vollständig im Wasser eingetaucht ist.

Wird die Niveauregulierung über Schwimmerschalter realisiert, so muss das Signal der Schwimmer über eigensichere Ex i-Relais weitergegeben werden.

## 5. INBETRIEBNAHME

Alle Anschlüsse nochmals auf korrekte Montage überprüfen, Absperrschieber auf Durchlass stellen und Niveausteuern auf korrekte Funktion prüfen. Bei der Durchführung des Probelaufes Rohrleitungen auf Dichtigkeit prüfen und gegebenenfalls neu eindichten.

## 6. WARTUNG/INSTANDHALTUNG



**VOR ALLEN ARBEITEN IST DIE ANLAGE VOM NETZ ZU TRENNEN.**

Nach jeweils halbjährlicher bis jährlicher Laufzeit muss der Ölstand im Dichtungsträger wie folgt kontrolliert werden: Die Pumpe auf sauberem Untergrund so zur Seite legen, dass die Ölbefüllschraube nach oben zeigt. Diese Schraube wird herausgedreht und der Ölstand kontrolliert. Fehlt lediglich eine geringe Menge Öl, so kann der Ölvor-



rat problemlos ergänzt werden. Bei erheblichem Ölverlust oder einer Vermischung des Öls mit Wasser muss der Kundendienst informiert werden. Ist das Öl mit Wasser vermischt, sind die Gleitringdichtungen durch den Hersteller oder einen autorisierten Fachbetrieb zu kontrollieren und gegebenenfalls zu ersetzen.

Auch alle sonstigen Wartungsarbeiten an der Pumpe und an der elektrischen Anlage sollen halbjährlich bis jährlich (bzw. je nach Einsatzfall auch in kürzeren Intervallen) durch den Hersteller oder einen autorisierten Fachbetrieb durchgeführt werden. Bei Schäden an der Pumpe und/oder der elektrischen Anlage informieren Sie bitte umgehend den Kundendienst.

## 7. STÖRUNGEN, URSACHEN UND BESEITIGUNG



**VOR ALLEN ARBEITEN IST DIE ANLAGE VOM NETZ ZU TRENNEN.**

Störung	Ursache	Behebung
Motor dreht sich nicht	Netzspannung fehlt bzw. falsch	Spannungsversorgung überprüfen
	fehlerhafter Anschluss	Anschluss korrigieren
	defektes Stromkabel	Austausch (Kundendienst)
	defekter/falscher Kondensator	Austausch (Kundendienst)
	Laufrad/Schneidmesser blockiert	Reinigen
	aktivierter Motorschutz (Überhitzung, Blockierung, Spannungsfehler oder sonstiger Defekt)	Prüfen, Kundendienst informieren
	Steuerungsfehler/defekter Schwimmerschalter	Prüfen, Kundendienst informieren
Motor dreht sich, fördert aber nicht	Motor defekt	Austausch (Kundendienst)
	Laufrad verstopft oder verschlissen	Reinigen/Austausch
	Rückschlagklappe verstopft	Reinigen
	Absperrschieber verstopft/verschlossen	Reinigen/Öffnen
	Druckleitung verstopft/ Schlauch geknickt	Reinigen /Knickstellen entfernen
	Ansaugstutzen verstopft	Reinigen
	Drehrichtung falsch	Korrektur
Motor schaltet im Anlauf ab	Wassermangel im Schacht	Abschalten/Kundendienst informieren
	Spannung falsch bzw. schwankt	Korrektur/Kundendienst
	Thermoschutz falsch ausgelegt	Prüfen/Kundendienst
Motor schaltet nicht aus	Stromaufnahme zu hoch	Kundendienst
	Steuerungsfehler	Kundendienst
Motor schaltet nicht aus	Schwimmerschalter falsch/defekt	Austausch/Kundendienst

## 8. NORMEN

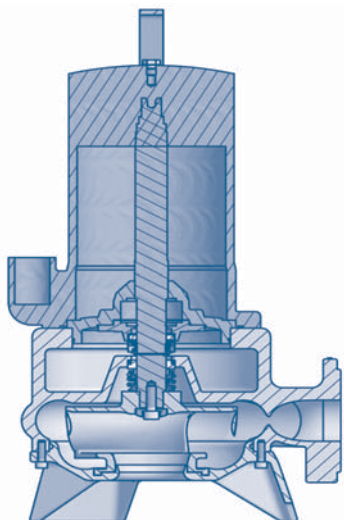
Die Abwasser-Tauchpumpen **Sanipump ZPG 71** folgenden einschlägigen Richtlinien entsprechen:

- EG-Niederspannungsrichtlinie 2014/35 EU
- EMV-Richtlinie 2014/30 EU
- Maschinenrichtlinie 2006/42/EG.

## 9. GARANTIE

Als Hersteller übernehmen wir für diese Pumpen eine Gewährleistung von 24 Monaten ab Kaufdatum. Als Nachweis gilt Ihr Kaufbeleg. Innerhalb dieser Gewährleistungszeit beseitigen wir nach unserer Wahl durch Reparatur oder Austausch des Gerätes unentgeltlich alle Mängel, die auf Material- oder Herstellungsfehlern beruhen. Von der Gewährleistung ausgenommen sind Schäden, die auf unsachgemäßen Gebrauch und Verschleiß zurückzuführen sind. Folgeschäden, die durch Ausfall des Gerätes auftreten, werden von uns nicht übernommen.

## Anhang: Schnittzeichnung und Ersatzteilliste





Pos.	Art. Nr.	Bezeichnung 1	Bezeichnung 2	Menge
10	17842	Motor kompl ZPG 71.1 S	mit Lagerflansch	1
10	17840	Motor kompl ZPG 71.1 T	mit Lagerflansch	1
10	17841	Motor kompl ZPG 71.2 und 3 T		1
11	17854	Paßfeder A6x6x10	Form A, DIN6885	1
20	17356	GLRD LD1/25-G38	BVPGG	1
30	17377	GLRD MG1/25-G6	Q1Q1PGG	1
40	11679	Sicherungsring A25x1,2	DIN 471	1
50	17684	Pumpengehäuse_ZPG 71		1
60	11138	Innensechskantschr. M8x30 A2	DIN 912	4
70	11645	Sperrzahnscheibe S8x13x0,8 A2		4
80	17783	Laufrad ZPG 71.1	konisch bearbeitet 21,8°	1
80	17782	Laufrad ZPG 71.2		1
80	17780	Laufrad ZPG 71.3		1
90	17779	Deckel ZPG 71		1
100	10666	Innensechskantschr. M6x12 A2	DIN 912	4
110	19501	Innensechskantschr. M6x18 A2	DIN 912	4
120	11822	O-Ring 160x3,5-NBR70		1
160	17375	Passscheibe 20x30x0,1 1.4301		1
170	17376	Passscheibe 20x30x0,5 1.4301		1
180	17352	Messerverschraubung ZFS 71		1
190	16381	Innensechskantschr. M8x25 A2	DIN 912	1
200	11672	Dichtring 8x14x1 Cu		1
210	11663	Ringschraube M8 A2	DIN 580	1
220	10700	Innensechskantschr. M6x8 A2	DIN 912	2
230	11639	Verschlussschraube G3/8	DIN 910	2
240	11646	Dichtring 17x22x1,5 Cu		2
250	11690	technisches Weißöl NFW	Weißöl Wisura	1
	17468	Schaltgerät ZPG 71.1 W 230 V		1

# INDICE

<b>1. SICUREZZA</b>	<b>28</b>
1.1 Identificazione degli avvisi	28
1.2 Aspetti generali	28
1.3 Uso conforme	28
1.4 Qualificazione e formazione del personale	28
1.5 Lavorare in sicurezza	28
1.6 Istruzioni di sicurezza per l'operatore/utente	28
1.7 Avvertenze di sicurezza per il gestore/operatore	28
1.8 Rischi e conseguenze del mancato rispetto delle istruzioni del manuale per l'uso	29
<b>2. TRASPORTO, STOCCAGGIO PROVVISORIO, SMALTIMENTO</b>	<b>29</b>
2.1 Ispezione al ricevimento	29
2.2 Trasporto	29
2.3 stoccaggio provvisorio	29
2.4 Smaltimento a fine vita	29
<b>3. DESCRIZIONE</b>	<b>29</b>
3.1 Applicazione	29
3.2 Caratteristiche tecniche	29
3.3 Curve di prestazioni	30
3.4 Dimensioni	30
3.5 Oggetto della fornitura	30
3.6 Motori	30
3.7 Dispositivo di commutazione	30
<b>4. INSTALLAZIONE</b>	<b>30</b>
4.1 Collegamento elettrico	30
4.2 Impostazione e collegamento idraulico	31
4.2.1 Posizionamento con anello di supporto a pavimento	31
4.2.2 Posizionamento per l'installazione del pozzo	31
4.3 Regolazione del livello	31
<b>5. MESSA IN FUNZIONE</b>	<b>31</b>
<b>6. MANUTENZIONE/MANTENIMENTO</b>	<b>31</b>
<b>7. GUASTI, CAUSE E RISOLUZIONE</b>	<b>32</b>
<b>8. NORME</b>	<b>32</b>
<b>9. GARANZIA</b>	<b>32</b>

## 1. SICUREZZA

### 1.1 IDENTIFICAZIONE DEGLI AVVISI

Significato	
<b>PERICOLO</b>	Questo termine definisce un pericolo derivante da rischi elevati che potrebbero portare alla morte o lesioni gravi, se non evitati.
<b>AVVERTENZA</b>	Questo termine definisce un rischio medio che può portare a lesioni da lievi a gravi se non viene evitato.
<b>ATTENZIONE</b>	Questo termine definisce un rischio medio che può portare a lesioni lievi se non viene evitato.
<b>AVVISO</b>	Questo termine caratterizza i pericoli per la macchina e il suo corretto funzionamento.
	Avvertimento di un pericolo generale. Il pericolo è specificato dalle indicazioni fornite nella tabella.
	Questo simbolo indica, i pericoli insiti alla tensione elettrica e fornisce informazioni sulla protezione contro la sovratensione.

### 1.2 ASPETTI GENERALI

Questo manuale d'uso e di montaggio contiene istruzioni importanti da seguire durante l'installazione, l'uso e la manutenzione della pompa **Sanipump**. L'osservazione di queste istruzioni è la garanzia di un funzionamento sicuro e impedisce danni fisici e materiali.

Prima di installare e mettere in funzione la stazione di sollevamento, il personale/l'operatore qualificato deve leggere e capire le presenti istruzioni nella loro integralità.

Si devono rispettare non solo le istruzioni di sicurezza generali elencate in questo punto principale, ma anche le istruzioni di sicurezza speciali inserite in altri punti principali.

### 1.3 USO CONFORME

- Utilizzare la pompa di sollevamento esclusivamente nei campi di applicazione descritti nella documentazione.
- La pompa di sollevamento può essere fatta funzionare solo in perfette condizioni tecniche.
- La pompa di sollevamento deve pompare esclusivamente i liquidi descritti nella documentazione.
- La pompa di sollevamento non deve mai funzionare senza alcun liquido pompato.

- Non superare mai i limiti d'utilizzo definiti nella documentazione.

Il funzionamento sicuro della pompa è garantito solo se viene utilizzata in conformità con queste istruzioni.

### 1.4 QUALIFICAZIONE E FORMAZIONE DEL PERSONALE

Il personale addetto al funzionamento, alla manutenzione, all'ispezione e al montaggio deve essere adeguatamente qualificato per questi lavori. L'ambito di responsabilità, competenza e supervisione del personale devono essere regolamentati con cura dal gestore. Se il personale non dispone delle conoscenze necessarie, deve essere addestrato e istruito. Se necessario, ciò può essere fatto dal produttore/fornitore per conto del gestore della macchina. Inoltre, il gestore deve assicurarsi che il contenuto delle istruzioni per l'uso sia pienamente compreso dal personale.

### 1.5 LAVORARE IN SICUREZZA

Rispettare le indicazioni di sicurezza contenute nelle presenti istruzioni per l'uso, le norme antinfortunistiche nazionali vigenti e le eventuali norme interne di lavoro, operative e di sicurezza dell'operatore.

Note applicate direttamente alla macchina (ad es. freccia direzionale) devono essere osservati e tenuti in condizioni di piena leggibilità.

### 1.6 ISTRUZIONI DI SICUREZZA PER L'OPERATORE/UTENTE

- Se parti calde o fredde della macchina comportano rischi, queste parti devono essere protette dal contatto a cura del cliente.
- La protezione contro il contatto con parti in movimento (ad es. giunto) non deve essere rimossa durante il funzionamento della macchina.
- Le perdite (ad es. della guarnizione per alberi) di materiali pericolosi (ad es. esplosivi, tossici, caldi) devono essere rimosse in modo che non sussistano pericoli per le persone o per l'ambiente. Devono essere rispettate le disposizioni di legge.
- Prendete le misure necessarie per escludere i pericoli legati all'alimentazione. Osservare le norme locali in vigore.
- Il danneggiamento della tenuta meccanica può causare una perdita di lubrificante. Il lubrificante utilizzato è classificato come WGK 1 (leggermente pericoloso per l'acqua).

### 1.7 AVVERTENZE DI SICUREZZA PER IL GESTORE/OPERATORE

- Utilizzare esclusivamente pezzi originali e riconosciuti dal fabbricante. L'utilizzo di altri pezzi annullerà la responsabilità del fabbricante per ogni eventuale danno ivi derivante.
- Il gestore deve assicurarsi che tutti i lavori di manutenzione, ispezione e installazione siano eseguiti da personale specializzato, autorizzato e qualificato, che si sia sufficientemente informato

con uno studio approfondito delle istruzioni per l'uso.

- Utilizzare la pompa di sollevamento esclusivamente nei campi di applicazione descritti nella documentazione.
- I lavori sulla macchina devono essere eseguiti solo a macchina ferma. Attenersi scrupolosamente alla procedura descritta nelle istruzioni per l'uso per l'arresto della macchina.
- Le pompe o le unità di pompaggio che trasportano fluidi pericolosi per la salute devono essere decontaminate. Immediatamente dopo il completamento dei lavori, tutti i dispositivi di sicurezza e di protezione devono essere rimontati o messi in funzione.
- Prima della (ri)messa in servizio è necessario rispettare i punti elencati nella sezione 5. *Messa in funzione.*
- La pompa deve funzionare solo con un relè di protezione del motore che deve essere riattivato manualmente dopo un guasto.

### 1.8 RISCHI E CONSEGUENZE DEL MANCATO RISPETTO DELLE ISTRUZIONI DEL MANUALE PER L'USO

L'inosservanza di questo manuale d'uso e di montaggio si traduce nella perdita dei diritti di garanzia, danni e interessi.

Il mancato rispetto delle istruzioni di sicurezza può mettere in pericolo le persone, l'ambiente e la macchina. In particolare, la mancata osservanza può comportare, ad esempio, i seguenti pericoli:

- Guasto di funzioni importanti della macchina/impianto
- Mancato rispetto dei metodi prescritti per l'assistenza e la manutenzione,
- Pericolo per le persone dovuto a effetti elettrici, meccanici e chimici,
- Rischio per l'ambiente dovuto alla fuoriuscita di sostanze pericolose.

## 2. TRASPORTO, STOCCAGGIO PROVVISORIO, SMALTIMENTO

### 2.1 ISPEZIONE AL RICEVIMENTO

- Al ricevimento dei beni, controllare la condizione dell'imballaggio della pompa di sollevamento.
- In caso di danni, annotarli in dettaglio e notificarli immediatamente per iscritto al rivenditore.

### 2.2 TRASPORTO

#### PERICOLO



#### Caduta della pompa di sollevamento.

Rischio di lesioni se la pompa di sollevamento è fatta cadere!

⇒ Osservare il peso indicato (Vedi **3.2 Caratteristiche tecniche page 29**).

⇒ Non appendere la pompa di sollevamento dal cavo di alimentazione.

⇒ Utilizzare mezzi di trasporto adeguati.

- Le pompe **Sanipump ZPG 71** devono essere sempre sollevate e/o trasportate utilizzando l'occhiello in dotazione sulla parte superiore o sul manico. In nessun caso la pompa deve essere sollevata dal cavo di alimentazione.

- La stazione di sollevamento è stata ispezionata per assicurarsi che non vi siano danni dovuti al trasporto.

### 2.3 STOCCAGGIO PROVVISORIO

- Per lo stoccaggio intermedio delle pompe è sufficiente stocarle in un luogo fresco, asciutto, al riparo dal gelo e al buio.
- La girante deve essere girata almeno una volta al mese quando la pompa viene stoccata per un periodo di tempo prolungato per evitare che le tenute meccaniche si incollino tra loro.

### 2.4 SMALTIMENTO A FINE VITA



L'apparecchio non deve essere smaltito come un rifiuto domestico, ma deve essere conferito in un punto di riciclo per apparecchiature elettriche. I materiali e i componenti dell'apparecchio sono riutilizzabili. Lo smaltimento dei rifiuti elettrici ed elettronici, il riciclo e il recupero di qualsiasi forma di dispositivi usati contribuisce alla preservazione dell'ambiente.

## 3. DESCRIZIONE

### 3.1 APPLICAZIONE

Le pompe sommerse per acque reflue tipo **Sanipump ZPG 71** vengono utilizzate per il drenaggio di pozzi di raccolta delle acque reflue.

Limiti di applicazione:

L'uso di questa pompa non è adatto allo smaltimento di acque reflue contenenti:

- feci (acque nere),
- sostanze che attacchino i materiali della pompa del pozzo o dei componenti del pozzo,
- materiali solidi, fibre, catrame, sabbia, cemento, cenere, carta grezza, asciugamani di carta, salviette umidificate, articoli per l'igiene, cartone, detriti, rifiuti, rifiuti di macellazione, grassi, oli,
- sostanze nocive, ad es. acque reflue grasse delle mense. Il grasso può essere immesso solo attraverso un separatore di grassi.

### 3.2 CARATTERISTICHE TECNICHE

Sanipump	ZPG 71.1 S	ZPG 71.1 T	ZPG 71.2 T	ZPG 71.3 T
Potenza assorbita P1 (kW)	2,2	2,1	3,9	3,9
Potenza nominale P2 (kW)	1,6	1,7	3,2	3,2
Tensione U (V)	230	2x230	2x230	2x230
Frequenza f (Hz)	60			
Consumo di corrente nominale I (A)	10,5	3,7	6,5	6,5
Numero di giri n (min <sup>-1</sup> )	2800			
Max. Portata Qmax (m <sup>3</sup> /h)	43	43	43	43
Max. prevalenza Hmax (m)	19	19	26	31
Max. Temperatura del fluido Tmax (°C)	40			
Raccordo di mandata	Flangia DN50			
Peso con cavo (kg)	38	40	44	46
Modalità di funzionamento	S1 - funzionamento continuo (completamente allagato), S3 - 40 % (sommerso)			
Livello minimo di liquido	Bordo inferiore della carcassa del motore			

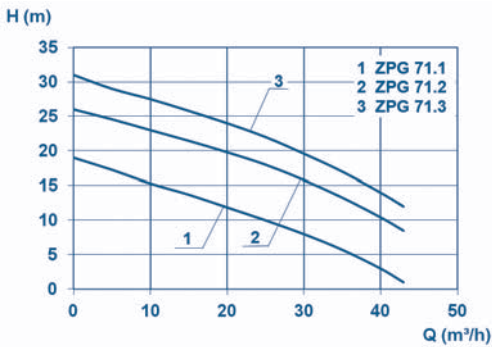
#### Materiali

<b>Allargamento del motore</b>	GG 20
<b>Albero motore</b>	1.4021
<b>Corpo della pompa</b>	GG 20
<b>Flangia cuscinetto</b>	GG 20
<b>Girante</b>	GG 20
<b>Flangia ausiliaria del cuscinetto</b>	ST 37-2
<b>Tenute ad anello scorrevole</b>	SiC (Carburo di silicio)
<b>Altre guarnizioni</b>	NBR, FPM

#### Modifiche tecniche

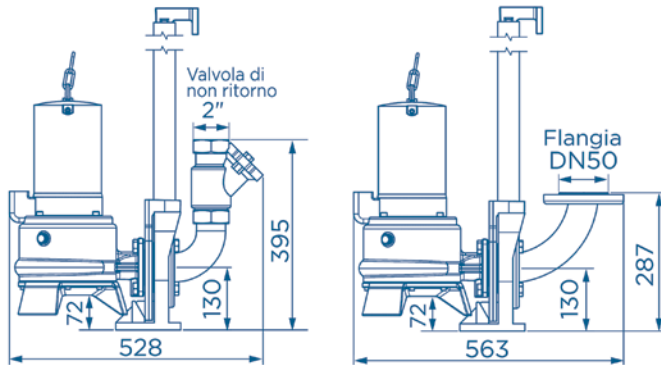
Ci riserviamo il diritto di apportare modifiche tecniche allo scopo di ulteriore sviluppo.

### 3.3 CURVE DI PRESTAZIONI

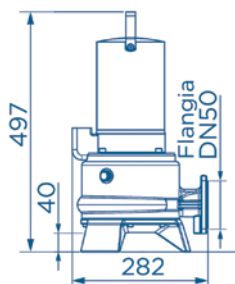


### 3.4 DIMENSIONI

Installazione del pozzo con tubo di guida



Posizionamento con anello di supporto a pavimento



### 3.5 OGGETTO DELLA FORNITURA

Tutte le pompe della serie **Sanipump ZPG 71** vengono fornite con l'estremità del cavo libera.

Disponibile come opzione:

- i dispositivi di commutazione per pompe in versione standard o speciale con vari controlli di livello,
- un dispositivo di accoppiamento per l'installazione della pompa.

### 3.6 MOTORI

Le pompe **Sanipump ZPG 71** sono dotate di motore asincrono a corrente alternata o trifase. Un sensore di temperatura (bimetallo) è integrato in ciascuno dei tre avvolgimenti del motore, che funzionano come termoregolatori o limitatori di temperatura (contatti chiusi a riposo). Se per qualsiasi motivo il motore diventa troppo caldo, reagisce innanzitutto il termoregolatore spegnendo il motore. Il motore si riaccende automaticamente quando si raffredda.

### 3.7 DISPOSITIVO DI COMMUTAZIONE

Le pompe con motore trifase 400 V vengono consegnate **senza** dispositivi di commutazione.

Le pompe con motore 230 V vengono consegnate con dispositivi di commutazione, con condensatore e protezione del motore.

## 4. INSTALLAZIONE



**SCOLLEGARE L'ALIMENTAZIONE ELETTRICA PRIMA DI INTERVENIRE SULL'APPARECCHIO!**

### 4.1 COLLEGAMENTO ELETTRICO

#### PERICOLO



⇒ I collegamenti elettrici non devono essere esposti all'umidità.

#### PERICOLO



**Lavori di collegamento elettrico effettuati da una persona non qualificata.**

Rischio di morte per elettrocuzione!

⇒ Il collegamento elettrico deve essere effettuato da un elettricista qualificato e abilitato.

⇒ L'installazione elettrica deve essere conforme alle norme applicabili nel vostro paese.

#### AVVISO



**Superficie del motore calda.**

Rischio di lesioni!

⇒ Non toccare mai la superficie dell'alloggiamento del motore senza equipaggiamento protettivo.

L'alimentazione elettrica deve essere di classe 1. L'apparecchio deve essere collegato a una cassetta di giunzione con messa a terra. Il circuito di alimentazione elettrica deve essere protetto da un disgiuntore differenziale ad elevata sensibilità da 30 mA prima del controller, o per evitare un guasto del controller quando scatta l'interruttore differenziale, tra il controllore e la pompa deve essere installato un interruttore differenziale per pompa. Questo collegamento deve essere utilizzato esclusivamente per l'alimentazione elettrica della pompa. Se il cavo dell'apparecchio è danneggiato, deve essere sostituito dal fabbricante o dal servizio di assistenza postvendita per evitare rischi per gli utilizzatori.

- Osservare le disposizioni della norma EN 12 056-4.
- In caso di installazione in bagni o docce, rispettare la norma NFC 15-100.
- Nel caso di collegamento trifase in corrente, il fusibile esterno deve essere generalmente dotato di interruttori automatici ad interblocco meccanico a 3 poli con caratteristica K. In questo modo si garantisce un isolamento completo della rete e si evita il funzionamento bifase.
- Tutti i dispositivi elettrici come controller, dispositivo di allarme e presa di corrente devono essere installati in locali asciutti per evitare allagamenti.

La pompa nella versione a corrente alternata deve essere azionata con il dispositivo di commutazione ausiliario in dotazione.

#### PERICOLO

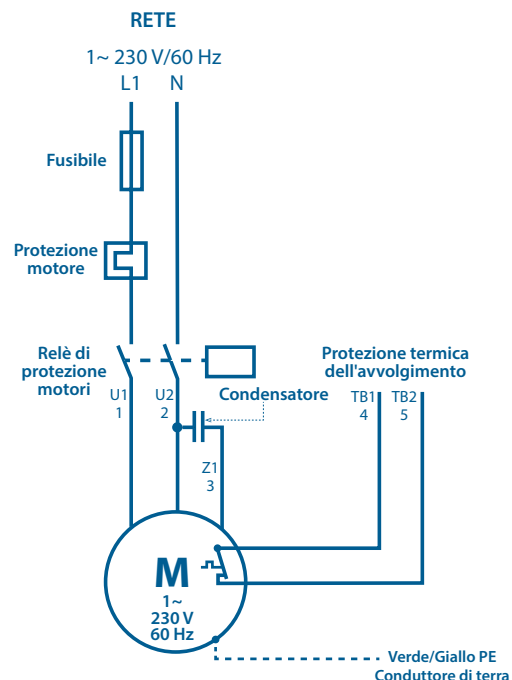


⇒ Il dispositivo di commutazione deve essere installato al di fuori dell'area a rischio di allagamento!  
 ⇒ Il galleggiante per la protezione contro il funzionamento a secco deve essere montato in modo tale che il livello dell'acqua non possa scendere sotto il bordo inferiore dell'alloggiamento del motore.

Non è necessaria un'ulteriore installazione elettrica. Se necessario, l'alloggiamento del motore può essere messo a terra inoltre sull'apposito morsetto esterno di messa a terra.

Modello monofase

Se alla pompa **Sanipump ZPG 71.1 S** è collegato un dispositivo di commutazione, il collegamento si esegue come segue:

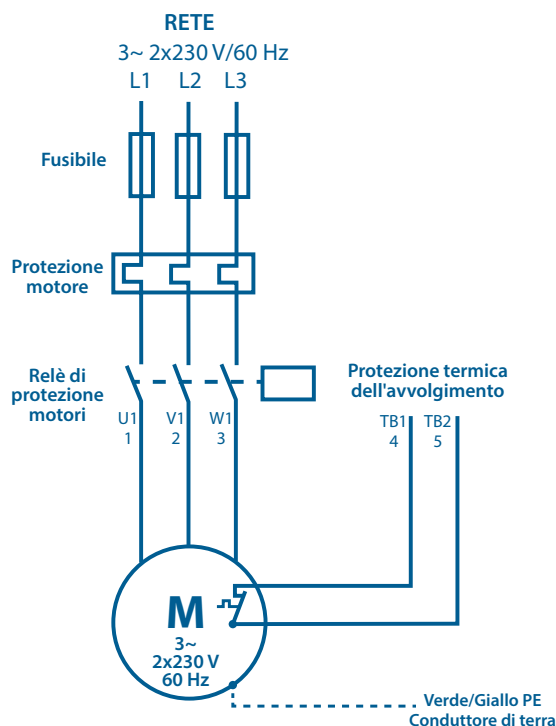


**Modello trifase:**

I fili del cavo di collegamento a 7 conduttori delle pompe a corrente trifase sono contrassegnati come segue:

Verde/Giallo	PE	Conduttore di protezione (messa a terra)
1	U1	Tre avvolgimenti, collegamento a stella
2	V1	
3	W1	
4	TB1	Primo contatto del circuito di regolazione
5	TB2	Secondo contatto del circuito di regolazione

Schema di collegamento motore a corrente trifase:



Collegamento della protezione termica degli avvolgimenti:

Circuito di regolazione: TB1 e TB2 devono essere collegati a un dispositivo di commutazione in modo tale da garantire la seguente funzione: Se queste termosonde reagiscono, la pompa viene spenta fino a quando la temperatura non è nuovamente scesa. Ora la pompa si riaccende.

**4.2 IMPOSTAZIONE E COLLEGAMENTO IDRAULICO****AVVISO****Parti in movimento.**

Rischio di pizzicare, tagliare o amputare le dita o altre parti del corpo.

⇒ L'installazione della pompa non deve permettere l'accesso alle parti in movimento.

⇒ La protezione contro il contatto accidentale di parti in movimento non deve essere rimossa durante il funzionamento della macchina.

⇒ Tenere lontano dalle parti in movimento.

**AVVISO**

⇒ La pompa sommersa per acque cariche deve essere protetta efficacemente contro l'aspirazione dell'aria!

⇒ Queste pompe non devono essere montate su un'installazione a secco, in quanto la protezione antideflazione prescrive un livello minimo di acqua fino al bordo inferiore dell'alloggiamento del motore.

**4.2.1 Posizionamento con anello di supporto a pavimento**

- Montare l'anello di supporto a pavimento sulla flangia di aspirazione della pompa e montare la pompa. Assicurarsi che la pompa sia sufficientemente stabile.

- Collegare il lato pressione con flangia DN 50.

- Se un tubo flessibile è installato sul lato pressione, si devono evitare schiacciamenti.

- Posare il cavo di alimentazione senza pieghe, senza carico di trazione e senza sfregamento.

**4.2.2 Posizionamento per l'installazione del pozzo**

- Posizionare il morsetto per tubi sul bordo interno del pozzo e fissarlo lasco con due viti.

- Mettere a piombo la posizione del supporto del tubo di guida del piede di accoppiamento, allineare il piede di accoppiamento sul pavimento del pozzo e montarlo con i tasselli per carichi pesanti forniti in dotazione.

- Installare senza tensione la tubazione di mandata e i raccordi.

- Posizionare il tubo di guida sul piede di accoppiamento, segare alla lunghezza corretta, montare il morsetto per tubi e infine avvitarlo a fondo.

- Montare il pezzo di accoppiamento e la catena di scarico alla pompa, scaricare e accoppiare la pompa alla catena (infilare il tubo guida nel pezzo di accoppiamento), appendere a portata di mano la catena al morsetto per tubi.

- Posare il cavo di alimentazione senza pieghe, senza carico di trazione e senza sfregamento.

**4.3 REGOLAZIONE DEL LIVELLO**

Le pompe **Sanipump ZPG 71** devono essere comandate tramite un sistema di controllo del livello in modo tale da evitare assolutamente un abbassamento del livello dell'acqua al di sotto del livello minimo consentito (bordo inferiore del corpo motore).

Il livello può essere controllato, ad esempio, tramite interruttore a galleggiante, elettropneumaticamente (pressostato) o con altri metodi idonei. Il punto di accensione della pompa deve essere impostato in modo che la pompa sia completamente immersa nell'acqua.

Se il controllo di livello è realizzato tramite interruttori a galleggiante, il segnale dei galleggianti deve essere trasmesso tramite relè Ex i a sicurezza intrinseca.

**5. MESSA IN FUNZIONE**

Controllare nuovamente tutti i collegamenti per una corretta installazione, impostare la valvola a saracinesca in uscita e controllare il corretto funzionamento del controllo di livello.

Durante l'esecuzione della prova, controllare che le tubazioni non presentino perdite e, se necessario, richiuderle.

**6. MANUTENZIONE/MANTENIMENTO****SCOLLEGARE L'ALIMENTAZIONE ELETTRICA PRIMA DI INTERVENIRE SULL'APPARECCHIO!**

Il livello dell'olio nel supporto della guarnizione deve essere controllato come segue dopo ogni sei mesi o ogni anno di funzionamento:

- Posizionare la pompa su una superficie pulita in modo che la vite di riempimento dell'olio sia rivolta verso l'alto.

- Svitare questa vite e controllare il livello dell'olio. Se manca solo una piccola quantità di olio, il serbatoio dell'olio può essere facilmente rabboccato. Se c'è una perdita significativa di olio o se l'olio viene miscelato con l'acqua, il servizio clienti deve essere informato. Se l'olio viene miscelato con acqua, le tenute meccaniche devono essere controllate dal produttore o da una ditta specializzata autorizzata e, se necessario, sostituite.

Anche tutti gli altri lavori di manutenzione della pompa e dell'impianto elettrico devono essere eseguiti dal produttore o da un'azienda specializzata autorizzata ogni sei mesi o annualmente (o a intervalli più brevi a seconda dell'applicazione). In caso di danni alla pompa e/o all'impianto elettrico, informare immediatamente il servizio clienti.

## 7. GUASTI, CAUSE E RISOLUZIONE



**SCOLLEGARE L'ALIMENTAZIONE ELETTRICA PRIMA DI INTERVENIRE SULL'APPARECCHIO!**

Guasti	Cause	Risoluzione
Il motore non gira.	Tensione troppo bassa, tensione assente	Controllare l'alimentazione
	Collegamento di alimentazione errato	Correzione
	Cavo di allacciamento difettoso	Sostituzione/ servizio clienti
	Guasto del condensatore (solo per motore a corrente alternata)	Sostituzione/ servizio clienti
	Girante o motore bloccato	Pulizia
	Protezione motore disinserita per surriscaldamento, blocco, errore di tensione	Controllo/ Servizio clienti
	Errore di controllo / pressostato difettoso	Controllo/ Servizio clienti
	Motore difettoso	Sostituzione/ Servizio clienti
Il motore ruota, ma non pompa.	Girante bloccata o usurata	Pulizia/ Sostituzione
	Valvola di non ritorno intasata	Pulizia
	Valvola di intercettazione bloccata o chiusa	Pulire/aprire
	Tubazione di mandata bloccata	Pulizia
	Bocchettone di aspirazione bloccato	Pulizia
	Senso di rotazione errato	Correzione
	Mancanza d'acqua nel contenitore	Spegnimento/ Servizio clienti
Il motore ruota e si spegne.	Tensione errata o fluttuante	Correzione/ Servizio clienti
	Protezione termica progettata in modo errato	Controllo/ Servizio clienti
	Consumo di corrente troppo elevato	Servizio clienti
Il motore non si spegne.	Errore di controllo	Servizio clienti
	La funzione del pressostato non è corretta	Replacement/ Servizio clienti

## 8. NORME

Le pompe sommergibili per acque reflue **Sanipump ZPG 71** sono conformi alle direttive europee Bassa Tensione, CEM e Macchine.

## 9. GARANZIA

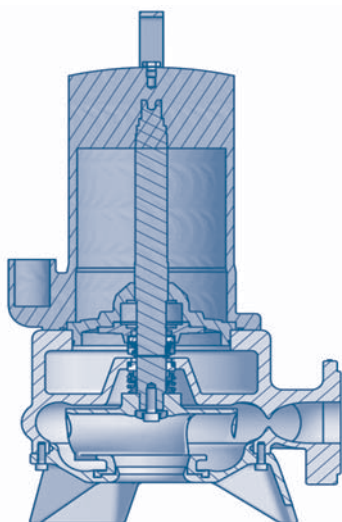
Come produttore, garantiamo questo apparecchio per 24 mesi dalla data di acquisto.

Lo scontrino fiscale vale come prova d'acquisto. Entro questo periodo di garanzia, a nostra scelta, ripareremo o sostituiremo gratuitamente tutti i difetti attribuibili a difetti di materiale o di fabbricazione mediante riparazione o sostituzione.

Sono esclusi dalla garanzia i danni causati da un uso improprio e dall'usura. Non ci assumiamo alcun danno consequenziale causato da un guasto dell'apparecchio.



## Allegato: Disegno in sezione e lista ricambi



Pos	N° articolo	Designazione 1	Designazione 2	Quantità
10	17842	Motore completo SANIPUMP® ZPG 71.1 S	con flangia di supporto	1
10	17840	Motore completo SANIPUMP® ZPG 71.1 T	con flangia di supporto	1
10	17370	Motore completo SANIPUMP® ZPG 71.2 T e ZPG 71.3 T		1
11	17854	Chiave parallela A6x6x10	Forme A, DIN6885	1
20	17356	GLRD LD1/25-G38	BVPGG	1
30	17377	GLRD MG1/25-G6	Q1Q1PGG	1
40	11679	Anello di sicurezza A25x1,2	DIN471	1
50	17684	Corpo pompa ZPG 71		1
60	11138	Vite con esagono incassato M8x30 A2	DIN 912	4
70	11645	Disco a cricchetto S8x13x0,8A2		4
80	17783	Girante ZPG 71.1	conico a macchina 21,8°	1
80	17782	Girante ZPG 71.2		1
80	17780	Girante ZPG 71.3		1
90	17350	Coperchio ZPG 71		1
100	10666	Vite con esagono incassato M6x12 A2	DIN 912	4
110	19501	Vite con esagono incassato M6x18 A2	DIN 912	4
120	11822	O-ring 160 x 3,5-NBR70		1
160	17375	Spessore di rasamento 20x30x0,1 1.4301		1
170	17376	Spessore di rasamento 20x30x0,5 1.4301		1
180	17352	Collegamento a vite della lama ZPG 71		1
190	16381	Vite con esagono incassato M8x25 A2		1
200	11672	Anello di tenuta 8x14x1 Cu		1
210	11663	Bullone filetato a occhiello M8 A2	DIN 580	1
220	10700	Vite con esagono incassato M6x8 A2	DIN 912	2
230	11639	Tappo a vite G3/8	DIN910	2
240	11646	Anello di tenuta 17x22x1,5 Cu		2
250	11690	Wisura olio bianco tecnico NFW	Olio bianco Wisura	1
	17468	Quadro di controllo ZPG 71.1 S 230V		1

# INHOUD

<b>1. ALGEMEEN</b> .....	<b>35</b>
1.1 Identificatie van de waarschuwingen .....	35
1.2 Algemene punten .....	35
1.3 Doel van gebruik.....	35
1.4 Kwalificatie en opleiding van het personeel .....	35
1.5 Veiligheidsbewust werken .....	35
1.6 Veiligheidsinstructies voor de eigenaar/bediener.....	35
1.7 Veiligheidsinstructies voor onderhoud, inspectie en montage.....	35
1.8 Gevaren bij niet beachten van de veiligheidsinstructies.....	36
<b>2. TRANSPORT, TIJDELIJKE OPSLAG, VERWIJDERING</b> .....	<b>36</b>
2.1 Inspectie bij ontvangst.....	36
2.2 Transport.....	36
2.3 Tijdelijke opslag .....	36
2.4 Verwijdering.....	36
<b>3. BESCHRIJVING</b> .....	<b>36</b>
3.1 Toepassingsmogelijkheden .....	36
3.2 Technische gegevens .....	36
3.3 Prestatiecurve.....	37
3.4 Afmetingen.....	37
3.5 Leveringsomvang .....	37
3.6 Motor .....	37
3.7 Schakeltoestel .....	37
<b>4. INSTALLATIE</b> .....	<b>37</b>
4.1 Elektrische aansluiting .....	37
4.2 Voorbereiding en Hydraulische aansluiting .....	38
4.2.1 Opstelling met vloersteuning.....	38
4.2.2 Opstelling voor schachtinbouw .....	38
4.3 Niveauregeling .....	38
<b>5. INGEBRUIKNEMING</b> .....	<b>38</b>
<b>6. REINIGING/ONDERHOUD</b> .....	<b>38</b>
<b>7. STORING, OORZAAK, OPLOSSING</b> .....	<b>39</b>
<b>8. NORMEN</b> .....	<b>39</b>
<b>9. GARANTIE</b> .....	<b>39</b>

## 1. ALGEMEEN

### 1.1 IDENTIFICATIE VAN DE WAARSCHUWINGEN

Betekenis	
<b>GEVAAR</b>	Dit woord wijst op een gevaarlijke situatie met een hoog risico die, wanneer ze niet wordt vermeden, zal leiden tot de dood of een ernstige verwonding.
<b>WAARSCHUWING</b>	Dit woord wijst op een gevaarlijke situatie met een middelmatig risico die, wanneer ze niet wordt vermeden, zou kunnen leiden tot de dood of een ernstige verwonding.
<b>LET OP</b>	Dit woord wijst op een gevaarlijke situatie met een laag risico die, wanneer ze niet wordt vermeden, zou kunnen leiden tot geringe of een gematigde verwonding.
<b>MELDING</b>	Waarschuwing inzake een risico voor de machine en de werking ervan.
	Waarschuwing voor een algemeen gevaar. Het gevaar wordt aangegeven door de informatie in de tabel.
	Waarschuwing voor gevaren door elektrische spanning en informatie over bescherming tegen elektrische spanning.

### 1.2 ALGEMENE PUNTEN

Deze gebruikers- en installatiehandleiding bevat belangrijke op te volgen instructies voor de montage, het gebruik en het onderhoud van het **Sanipump ZPG 71** pomp. Het opvolgen van deze instructies garandeert een veilig gebruik en voorkomt letsel en schade aan het eigendom. Gelieve de veiligheidsinstructies van elke sectie op te volgen.

Het gekwalificeerde personeel/de gebruiker dient al deze instructies te lezen en te begrijpen alvorens het pomp te monteren en in werking te stellen.

### 1.3 DOEL VAN GEBRUIK

Gebruik het pompstation voor de toepassingen zoals in deze documentatie beschreven worden.

- Het pompstation mag enkel worden gebruikt in perfecte technische staat.
- Het pomp mag enkel worden gebruikt om de vloeistoffen die beschreven zijn in deze documentatie te pompen.

- De pomp mag alleen de in deze documentatie beschreven vloeistoffen verpompen.
- Het pomp mag nooit gebruikt worden zonder te pompen vloeistof.
- Overschrijd nooit de gebruikslimiet beschreven in deze documentatie.
- De veilige werking van de pomp is alleen gewaarborgd wanneer deze wordt gebruikt in overeenstemming met deze instructies.

### 1.4 KWALIFICATIE EN OPLEIDING VAN HET PERSONEEL

Het personeel voor bediening, onderhoud, inspectie en montage moet de overeenkomstige kwalificaties voor deze werken hebben. Verantwoordelijkheidsbereik, bevoegdheid en de controle van personeel moeten door de operator precies geregeld zijn. Is bij het personeel niet de nodige kennis voorhanden, dan moet dit geschoold en opgeleid worden. Dit kan, indien vereist, in opdracht van de bediener van de machine door de fabricant/leverancier gebeuren. Verder moet door de bediener verzekerd worden, dat de inhoud van de gebruikshandleiding door het personeel volledig verstaan wordt.

### 1.5 VEILIGHEIDSBEWUST WERKEN

De veiligheidsinstructies die in deze gebruikshandleiding zijn opgelijst, de bestaande nationale voorschriften voor het vermijden van ongevallen alsook eventuele interne werk-, werkings- en veiligheidsvoorschriften van de operator moeten in acht genomen worden. Direct aan de machine aangebrachte aanwijzingen zoals bv. draairichtingspijl, kenteken van vloeistofaansluitingen, moeten absoluut gevolgd en in volledig leesbare toestand worden gehouden.

### 1.6 VEILIGHEIDSINSTRUCTIES VOOR DE EIGENAAR/BEDIENER

- Leiden warme of koude machineonderdelen tot gevaar, dan moeten deze onderdelen op de bouwwerf tegen aanraken beveiligd zijn.
- Contactbescherming voor delen die bewegen (bv. koppeling) mag bij een werkende machine niet verwijderd worden.
- Lekkages (bv. van de asdichting) van gevaarlijke transportgoederen (bv. explosief, giftig, warm) moeten zo afgevoerd worden, dat geen gevaar voor personen en milieu ontstaat. Wettelijke bepalingen moeten ingehouden worden.
- Gevaren door elektrische energie zijn uit te sluiten.
- Door beschadiging van de mechanische afdichting kan smeermiddel gaan lekken. Het gebruikte smeermiddel is geclassificeerd als WGK 1 (licht gevaarlijk voor water).

### 1.7 VEILIGHEIDSINSTRUCTIES VOOR ONDERHOUD, INSPECTIE EN MONTAGE

- Iedere wijziging aan het pompstation maakt de garantie ongeldig. Gebruik enkel originele onderdelen of onderdelen die zijn goedgekeurd

door de fabrikant. Bij het gebruik van andere onderdelen is de fabrikant niet verantwoordelijk voor enige hieruit resulterende schade.

- De eigenaar moet ervoor zorgen, dat alle onderhouds-, inspectie- en montage werken door geautoriseerd en gekwalificeerd vakpersoneel uitgevoerd worden, dat zich door uitvoerige studie van de gebruiksaanwijzing voldoende heeft geïnformeerd.

- Schakel het pompstation uit en trek de stekker van het pompstation uit alvorens ermee aan de slag te gaan.

- De procedure voor het uitschakelen van het pompstation zoals beschreven in deze gebruikershandleiding dient te worden gevolgd.

- Pompen of pomptoestellen, die middelen vervoeren die schadelijk zijn voor de gezondheid, moeten ontsmet worden. Onmiddellijk na beëindigen van de werken moeten alle veiligheids- en beschermingsinstallaties terug aangebracht resp. in functie gesteld worden.

- Voor de (her)inbedrijfstelling moeten de opgelijste punten in het hoofdstuk inbedrijfstelling in acht genomen worden.

- De bedrijfsveiligheid van de geleverde machine is enkel bij doelgericht gebruik conform van de gebruikshandleiding gegarandeerd. De grenswaardes die aangegeven zijn in het bestek mogen in geen geval overschreden worden.

- De pomp mag alleen worden gebruikt met een motorbeveiligingsrelais dat na het optreden van een storing handmatig weer moet worden ingeschakeld.

### 1.8 GEVAREN BIJ NIET BEACHTEN VAN DE VEILIGHEIDSINSTRUCTIES

Het niet in acht nemen van veiligheidsinstructies kan leiden tot het verlies van eventuele schadeclaims.

Niet in acht nemen van de veiligheidsinstructies kan zowel tot gevaar voor personen alsook voor milieu en machine leiden. In bepaalde gevallen kan niet in acht nemen bij voorbeeld volgende gevaren creëren:

- Uitvallen van belangrijke machine/toestel functies.
- Falen van voorgeschreven methodes voor onderhoud en reparaties.
- In gevaar brengen van personen door elektrische, mechanische en chemische inwerkingen.
- In gevaar brengen van milieu door lekkage van gevaarlijke stoffen.

## 2. TRANSPORT, TIJDELIJKE OPSLAG, VERWIJDERING

### 2.1 INSPECTIE BIJ ONTVANGST

- Controleer bij ontvangst van de goederen de staat van de verpakking van het pompstation.
- Noteer in geval van beschadiging de exacte schade en breng onmiddellijk de dealer schriftelijk op de hoogte.

## 2.2 TRANSPORT

### GEVAAR



#### Het pompstation laten vallen

Kans op letsel wanneer het pompstation valt!

⇒ Neem het aangegeven gewicht in acht (zie **3.2 Technische gegevens**).

⇒ Hang het pompstation nooit op aan de elektriciteitskabel.

⇒ Gebruik geschikte transportmiddelen.

- De pompen **Sanipump ZPG 71** moet in principe aan het hiervoor voorziene oogje aan de bovenzijde of aan de handgreep opgeheven en/of vervoerd worden. In geen geval mag de pomp aan de toevoerkabel opgeheven worden.

- Het pompstation is geïnspecteerd om er zeker van te zijn dat er geen schade is ontstaan tijdens het transport.

### 2.3 TIJDELIJKE OPSLAG

- Voor tussentijds opslaan van de pompen is bewaring op een koele, droge, vorstvrije en donkere plaats voldoende.

- In het geval van langdurige opslag, dient de waaier minstens 1 keer per maand gedraaid te worden om het vastkleven van de afdichtringen te vermijden.

### 2.4 VERWIJDERING



Het apparaat mag niet worden weggegooid als huishoudelijk afval en moet worden ingeleverd bij een recycling punt voor elektrische apparaten. De materialen en componenten van het apparaat zijn geschikt voor hergebruik. Het weggooien van elektrisch en elektronisch afval, het recyclen en herstel van enige vorm van gebruikte apparaten dragen bij aan het behoud van ons milieu.

## 3. BESCHRIJVING

### 3.1 TOEPASSINGSMOGELIJKHEDEN

De vies water pompompen type **Sanipump ZPG 71** dienen voor afwatering van vuil waterschachten.

Toepassingslimiet:

Het gebruik van deze pomp is niet geschikt voor de afvoer :

- van afvalwater met fecaliën (zwart water).
- van afvalwater met stoffen die de materialen van de pomp van de schacht of van de schachtinbouwdelen aantasten.
- van water met vaste stoffen, vezelmateriaal, teer, zand, cement, as, grof papier, papieren handdoeken, vochtige doekjes, hygiënische artikelen, karton, vuil, afval, slachthuisafval, vetten, oliën.
- van afvalwater dat schadelijke stoffen bevat, bijvoorbeeld vet afvalwater van commerciële keukens. Afvoer mag alleen plaatsvinden via een vetafscheider volgens EN 1825.

### 3.2 TECHNISCHE GEGEVENS

Sanipump	ZPG 71.1 S	ZPG 71.1 T	ZPG 71.2 T	ZPG 71.3 T
Opnamevermogen P1 (kW)	2,2	2,1	3,9	3,9
Nominaal vermogen P2 (kW)	1,6	1,7	3,2	3,2
Spanning U (V)	230	2x230	2x230	2x230
Frequentie f (Hz)	60			
Nominale stroomopname I (A)	10,5	3,7	6,5	6,5
Toerental n (min <sup>-1</sup> )	2800			
Max. transporthoeveelheid Q <sub>max</sub> (m <sup>3</sup> /h)	43	43	43	43
Max. transporthoogte H <sub>max</sub> (m)	19	19	26	31
Max. Mediumtemperatuur T <sub>max</sub> (°C)	40			
Drukaansluiting	Flens DN50			
Gewicht met kabel (kg)	38	40	44	46

Sanipump	ZPG	ZPG	ZPG	ZPG
	71.1 S	71.1 T	71.2 T	71.3 T
Rel. inschakelduur	S1- continu bedrijf (volledig ondergedompeld), S3 - 40 % (boven water)			
Minimum vloeistofniveau	onderkant motorbehuizing			

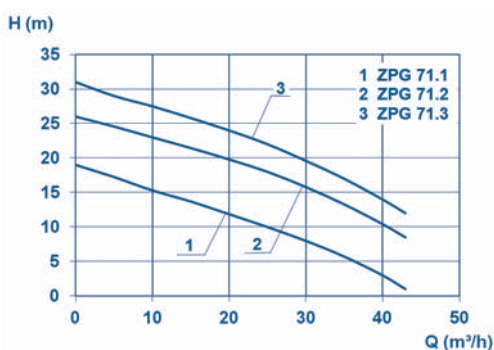
## Materialen

Motorhuis	GG 20
Motoras	1.4021
Pompbehuizing	GG 20
Lagerflens	GG 20
Loopwiel	GG 20
Lagerhulpflens	ST 37-2
Glijringdichtingen	SiC (siliciumcarbide)
Overige dichtingen	NBR, FPM

## Technische wijzigingen

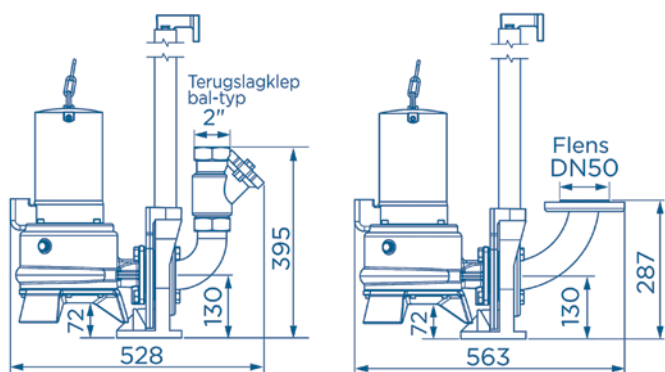
We behouden ons het recht voor technische wijzigingen aan te brengen in het belang van verdere ontwikkeling.

## 3.3 PRESTATIECURVE

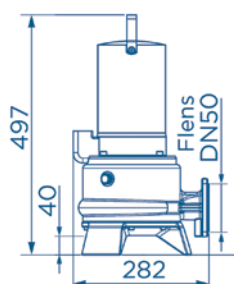


## 3.4 AFMETINGEN

Schachtinbouw met geleidebuis



Opstelling met vloersteuning



## 3.5 LEVERINGSOMVANG

Alle pompen van de **Sanipump ZPG 71** serie worden geleverd met een gratis kabeluiteinde (zonder stekker).

Optie :

- Schakelkasten voor pompen zijn verkrijgbaar in standaard of spe-

ciale uitvoeringen met verschillende niveauregelingen.

- Voor het opstellen van de pomp is een koppelingsinstallatie leverbaar.

## 3.6 MOTOR

De afvalwateropvoerinstallaties van de serie **Sanipump ZPG 71** zijn met een wissel- resp. draaistroom-asynchroonmotor uitgerust. In elke van de drie motorwikkelingen is een temperatuursensor (bi-metaal) geïntegreerd, die als temperatuurregelaar resp. temperatuurbe-grenzer (opener) werken. Wordt de motor om één of andere reden te warm, dan springt eerst de temperatuurregelaar aan en schakelt de motor af. De motor mag dan bij afkoeling automatisch terug inschakelen.

## 3.7 SCHAKELTOESTEL

De pompen met 400 V draaistroommotor worden **zonder** schakel-toestel uitgeleverd.

De pompen met 230 V motor worden uitgeleverd met een schakel-toestel met condensator en motor.

## 4. INSTALLATIE



**KOPPEL DE VOEDING LOS VOOR ELKE INGREEP !**

## 4.1 ELEKTRISCHE AANSLUITING

GEVAAR	
	<p><b>Elektrische aansluiting uitgevoerd door een ongekwalificeerd individu.</b></p> <p>Kans op overlijden door een elektrische schok!</p> <p>⇒ De elektrische aansluiting moet worden uitgevoerd door een gekwalificeerde en bevoegde elektricien.</p> <p>⇒ De elektrische installatie moet voldoen aan de normen van toepassing in desbetreffende land.</p>

GEVAAR	
	<p>⇒ De elektrische aansluitingen mogen niet aan vocht worden blootgesteld.</p>

MELDING	
	<p><b>Hete motoroppervlakte.</b></p> <p>Gevaar voor letsel!</p> <p>⇒ Raak nooit het oppervlak van de motorbehuizing aan zonder beschermende uitrusting.</p>

Het stroomcircuit van het apparaat moet worden geaard (klasse I) en beschermd door een hoge gevoeligheid differentieel-schakelaar (30mA) voor de sturing beschikken, of om een uitval van de sturing bij het aanspringen van de FI-veiligheidsschakelaar te voorkomen, is per pomp een FI-veiligheidsschakelaar tussen sturing en pomp te installeren. De koppeling moet uitsluitend worden gebruikt voor de stroomvoorziening van **Sanipump**. Indien de voedingskabel beschadigd is, dient deze om gevaar te voorkomen, te worden vervangen door de fabrikant, de klantenservice of mensen met soortgelijke bevoegdheden.

- Sluit het apparaat op het spanningsnet aan volgens de geldende normen van het land.
- Neem de voorschriften van EN 12056-4 in acht.
- Bij installatie in bad- of doucheruimten moet de norm NF C 15-100 in acht worden genomen.
- Bij een driefasige stroomaansluiting moet de externe zekering in de regel voorzien zijn van 3-polige mechanisch vergrendelde stroomonderbrekers met de kenmerkende K-waarde. Dit zorgt voor een volledige netscheiding en voorkomt een 2-fasige werking.
- Alle elektrische toestellen zoals sturing, alarmen en stopcontact moeten in droge ruimtes over-stroomveilig geïnstalleerd worden.

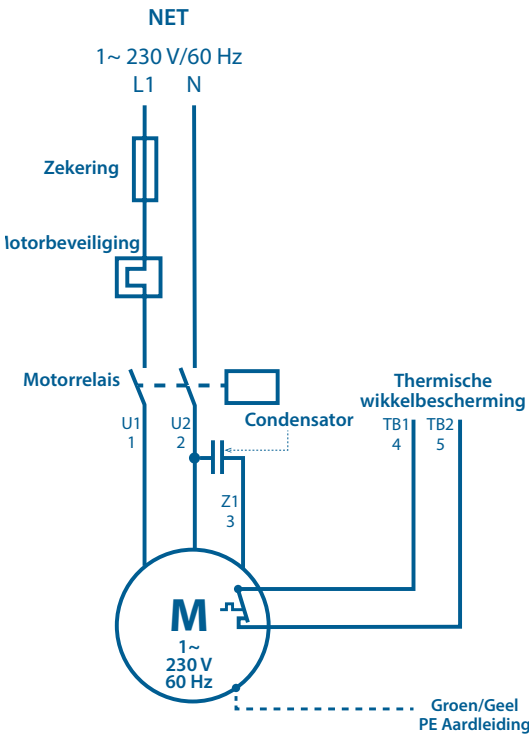
De pomp in wisselstroomuitvoering moet met de meegeleverde hulpschakeltoestel worden bediend.

GEVAAR	
	<p>⇒ Het schakeltoestel moet buiten de overstromingsgevaarlijke zone aangebracht worden!</p>
	<p>⇒ De vlotter voor droogloopbescherming moet zo aangebracht worden, zodat het waterniveau niet onder de onderrand van het motorhuis kan dalen.</p>

Een verdere elektrische installatie is niet nodig. Bij behoefte kan de motorbehuizing aan de daarvoor voorziene externe aardingsklem bijkomend geaard worden.

Eenfasig model

Wordt een schakeltoestel aan de pomp **Sanipump ZPG 71.1 S** aangesloten, dan gebeurt de aansluiting als volgt:

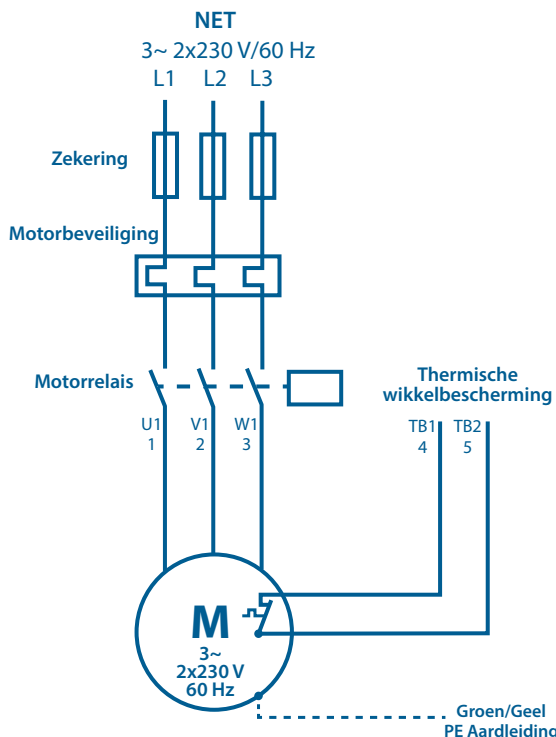


Driefasenmodel

De aders van de 7-aderige aansluitkabel van de pompen in driefasige-uitvoering zijn als volgt gekentekend:

Groen/Geel	PE	Aardleiding (aarding)
1	U1	Drie wikkelingen, sterschakeling
2	V1	
3	W1	
4	TB1	Eerste contact regelkring
5	TB2	Tweede contact regelkring

Aansluitingsplan driefasige motor:



Aansluiting van de thermische wikkelbeveiliging:

Regelkring : TB1 en TB2 moeten in een schakeling zo aangesloten worden, zodat volgende functie gewaarborgd wordt: Springen deze thermovoelers aan, dan wordt de pomp afgeschakeld, tot de temperatuur terug gezakt is. Nu schakelt de pomp terug aan.

**4.2 VOORBEREIDING EN HYDRAULISCHE AANSLUITING**

**MELDING**

**Bewegende delen.**

Gevaar voor afknellen, snijden of amputeren van vingers of andere lichaamsdelen.



⇒ De pompinstallatie mag geen toegang geven tot bewegende delen.

⇒ De beveiliging tegen toevallig contact van bewegende delen (bv. koppeling) mag tijdens het gebruik van de machine niet worden verwijderd.

⇒ Blijf uit de buurt van bewegende delen.

**MELDING**



⇒ De vuil water-dompelpomp moet goed tegen het aanzuigen van lucht worden beschermd!

⇒ Deze pompen mogen niet in droge opstelling gemonteerd worden, omdat de explosiebeveiliging een minimum wa-terstand tot onderkant motorbehuizing voorschrijft.

**4.2.1 Opstelling met vloersteuning**

- Vloersteuning aan aanzuigflens van pomp monteren en pomp opstellen. Daarbij op voldoende standvastheid van de pomp letten.

- Drukszijde met flens DN 50 aansluiten.

- Als er een slang aan de drukleiding wordt geïnstalleerd, dan moeten knikken vermeden worden.

- Toevoerkabel knikvrij, zonder trekbelasting en zonder schuurplaatsen leggen.

**4.2.2 Opstelling voor schachtinbouw**

- Buizenspanner aan schachtbinnenkant positioneren en met twee schroeven los vastmaken.

- Positie van de geleidingsbuisopname van de koppelvoet peilen, Koppelvoet aan de schachtbodem installeren en met de meegeleverde pluggen voor zware lasten monteren.

- Drukleiding en kranen spanningsvrij installeren.

- Bevestig de geleidebuis aan de koppelingsbasis, zaag de juiste lengte af, bevestig de buizenspanner en draai hem definitief vast.

- Koppelingsstuk en drainageketting aan pomp monteren, pomp aan de ketting (schuif de geleidingsbuis in het koppelstuk) aftappen en klik in, bevestig de ketting grijpklaar aan de buizenspanner.

- Toevoerkabel knikvrij, zonder trekbelasting en zonder schuurplaatsen leggen.

**4.3 NIVEAUREGELING**

De pompen **Sanipump ZPG 71** moeten zo via een niveauregeling gestuurd worden, dat een daling van het waterniveau tot onder het minimumniveau (onderkant motorbehuizing) absoluut vermeden wordt.

De niveauregeling kan bv. via vlotterschakelaars, elektropneumatisch (drukschakelaar) of via andere geschikte methodes gebeuren. Het inschakelpunt van de pomp moet zo ingesteld worden, dat de pomp volledig in het water is ondergedompeld.

Wordt de niveauregeling via vlotterschakelaar gedaan, dan moet het signaal van de vlotter via veilige Ex i - relais worden doorgegeven.

**5. INGEBRUIKNEMING**

Alle aansluitingen nogmaals controleren op correcte montage, afsluitschuiver op doorlaat zetten en niveausturing op correcte functie controleren.

Bij uitvoering van de proefloop buisleidingen op dichtheid controleren en eventueel opnieuw dichten.

**6. REINIGING/ONDERHOUD**



**KOPPEL DE VOEDING LOS VOOR ELKE INGREEP !**

Na respectievelijk halfjaarlijks tot jaarlijkse periode moet de olievoorraad in de dichtingsdrager als volgt gecontroleerd worden:

- De pomp op propere ondergrond zo aan de kant leggen, dat de olievulschroef naar boven wijst.

- Deze schroef wordt uitgedraaid en de oliestand gecontroleerd.

- Ontbreekt gewoon een kleine hoeveelheid olie, dan kan de olievoorraad probleemloos aangevuld worden. Bij substantieel olieverlies of een menging van de olie met water moet de klantendienst geïnformeerd worden. Is de olie met water gemengd, zijn de afdichtingen door de fabrikant of een toegelaten vakbedrijf te controleren en eventueel te vervangen.

Ook alle andere onderhoudswerken aan de pomp en aan de elektrische installatie moeten halfjaarlijks tot jaarlijks (resp. volgens geval ook in kortere intervallen) door de fabrikant of een toegelaten vakbedrijf uitgevoerd worden. Bij schade aan de pomp en/of de elektrische installatie, informeer aub per kerende de klantendienst.

## 8. NORMEN

Sanipump ZPG 71 dompelpompen voor afvalwater voldoen aan de Europese Laagspannings-, EMC- en Machinerichtlijnen.

## 9. GARANTIE

Als fabrikant gaan we uit van een garantie van 24 maanden vanaf de aankoopdatum voor dit apparaat.

Als bewijs geldt uw aankoopfactuur. Binnen deze garantietermijn zullen we eventuele gebreken als gevolg van materiaal- of fabricagefouten gratis repareren of vervangen.

De garantie dekt geen schade veroorzaakt door onjuist gebruik en slijtage. Gevolgschade door falen van het apparaat wordt door ons niet geaccepteerd.

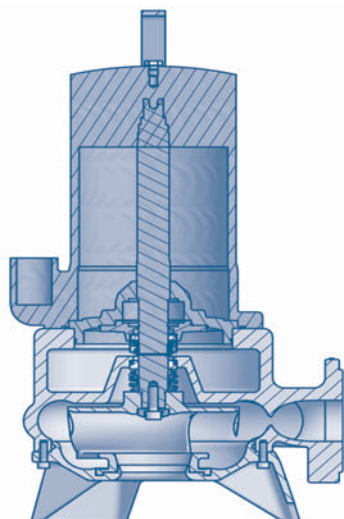
## 7. STORING, OORZAAK, OPLOSSING



**KOPPEL DE VOEDING LOS VOOR ELKE INGREEP !**

Storing	Oorzaak	Oplossing
Motor draait niet.	Netspanning ontbreekt of verkeerd	Spanningstoevoer controleren
	Onjuiste verbinding	Aansluiting corrigeren
	Defecte voedingskabel	Vervanging (klantenservice)
	Defecte/verkeerde condensator	Vervanging (klantenservice)
	Waaier/snijmes geblokkeerd	Reinigen
	Geactiveerde motorbeveiliging (oververhitting, blokkering, spanningsfout of ander defect)	Controleer, informeer de klantenservice
	Stuurfout/defecte vlotter schakelaar	Controleer, informeer de klantenservice
Motor draait, maar pompt niet.	Motor defect	Vervanging (klantenservice)
	Waaier verstopt of versleten	Reinigen/verwisselen
	Terugslagklep verstopt	Reinigen
	Schuifafsluiter verstopt/afgesloten	Reinigen/openen
	Drukleiding verstopt/slang geknikt	Reinigen/knikken verwijderen
	Aanzuigstuk verstopt	Reinigen
	Draairichting verkeerd	corrigeren
Motor draait en schakelt uit.	Gebrek aan water in schacht	Uitschakelen/informeren bij klantenservice
	Spanning is verkeerd of fluctueert	Correctie/Klantenservice
	Thermische beveiliging verkeerd ontworpen	Controleer, informeer de klantenservice
Motor schakelt niet uit.	Stroomverbruik te hoog	Klantenservice
	Controllerfout	Klantenservice
Motor schakelt niet uit.	Vlotterschakelaar fout/defect	Vervanging (klantenservice)

## Bijlage: Doorsnedetekening en lijst met reserveonderdelen



Réf	Art.nr.	Aanduiding 1	Aanduiding 1	Hoeveelheid
10	17842	Motor compleet SANIPUMP® ZPG 71.1 S	met lagerflens	1
10	17840	Motor compleet SANIPUMP® ZPG 71.1 T	met lagerflens	1
10	17370	Motor compleet SANIPUMP® ZPG 71.2 T en ZPG 71.3 T		1
11	17854	Parallele sleutel A6x6x10	Vorm A, DIN6885	1
20	17356	GLRD LD1/25-G38	BVPGG	1
30	17377	GLRD MG1/25-G6	Q1Q1PGG	1
40	11679	Borgring A25x1,2	DIN471	1
50	17684	Pompbehuizing ZPG 71		1
60	11138	Binnenzeskantschroef M8x30 A2	DIN 912	4
70	11645	Ratelschijf S8x13x0,8A2		4
80	17783	Waaier ZPG 71.1	conisch bewerkt 21,8°	1
80	17782	Waaier ZPG 71.2		1
80	17780	Waaier ZPG 71.3		1
90	17350	Dekking ZPG 71		1
100	10666	Binnenzeskantschroef M6x12 A2	DIN 912	4
110	19501	Binnenzeskantschroef M6x18 A2	DIN 912	4
120	11822	O-ring 160 x 3,5-NBR70		1
160	17375	Schijfreiniger 20x30x0,1 1.4301		1
170	17376	Schijfreiniger 20x30x0,5 1.4301		1
180	17352	Messchroefverbinding ZPG 71		1
190	16381	Binnenzeskantschroef M8x25 A2		1
200	11672	Afdichtingsring 8x14x1 Cu		1
210	11663	Oogbout M8 A2	DIN 580	1
220	10700	Binnenzeskantschroef M6x8 A2	DIN 912	2
230	11639	Schroefstop G3/8	DIN910	2
240	11646	Afdichtingsring 17x22x1,5 Cu		2
250	11690	Wisura technische witte olie NFW	witte olie Wisura	1
	17468	Schakelapparatuur ZPG 71.1 S 230V		1





# ÍNDICE

<b>1. SEGURIDAD</b>	<b>42</b>
1.1 Identificación de los avisos	42
1.2 Aspectos generales	42
1.3 Uso conforme	42
1.4 Cualificación y formación del personal	42
1.5 Trabajar con seguridad	42
1.6 Indicaciones de seguridad para el operador/operario	42
1.7 Indicaciones de seguridad durante los trabajos de mantenimiento, inspección e instalación	43
1.8 Riesgos en caso de incumplimiento de las indicaciones de seguridad	43
<b>2. TRANSPORTE, ALMACENAMIENTO TEMPORAL, ELIMINACIÓN</b>	<b>43</b>
2.1 Control en la recepción	43
2.2 Transporte	43
2.3 Almacenamiento temporal	43
2.4 Eliminación	43
<b>3. DESCRIPCIÓN</b>	<b>43</b>
3.1 Aplicación	43
3.2 Datos técnicos	43
3.3 Curvas de rendimientos	44
3.4 Dimensiones	44
3.5 Elementos suministrados	44
3.6 Motor	44
3.7 Dispositivo de conmutación	44
<b>4. INSTALACIÓN</b>	<b>44</b>
4.1 Conexión eléctrica	44
4.2 Colocación y Conexión hidráulica	45
4.2.1 Montaje con conjunto de soporte	45
4.2.2 Instalación para montaje en arqueta	45
4.3 Regulación de nivel	45
<b>5. PUESTA EN SERVICIO</b>	<b>45</b>
<b>6. MANTENIMIENTO</b>	<b>46</b>
<b>7. AVERÍAS, CAUSAS Y SOLUCIONES</b>	<b>46</b>
<b>8. NORMAS</b>	<b>46</b>
<b>9. GARANTÍA</b>	<b>46</b>

## 1. SEGURIDAD

### 1.1 IDENTIFICACIÓN DE LOS AVISOS

Significado	
<b>PELIGRO</b>	Este término define un peligro de alto riesgo que, si no se evita, puede provocar la muerte o heridas graves.
<b>ADVERTENCIA</b>	Este término define un peligro de riesgo medio que puede provocar heridas leves o graves si no se evita.
<b>PRECAUCIÓN</b>	Este término define un peligro de riesgo medio que puede provocar heridas leves si no se evita.
<b>AVISO</b>	Este término define un peligro que, si no se tiene en cuenta, puede provocar un riesgo para la máquina y su funcionamiento.
	Este símbolo identifica peligros generales. El peligro se especifica mediante las indicaciones que figuran en la tabla.
	Este símbolo identifica peligros inherentes a la tensión eléctrica y da información sobre la protección contra la tensión eléctrica.

### 1.2 ASPECTOS GENERALES

Este manual de funcionamiento y montaje incluye instrucciones importantes que debe respetar durante la instalación, el uso y el mantenimiento de las bombas **Sanipump ZPG 71**. El cumplimiento de estas instrucciones garantiza un funcionamiento seguro y evitará daños corporales y materiales. Respete las instrucciones de seguridad de todos los apartados.

Antes de instalar y poner en funcionamiento la estación de bombeo, el personal cualificado/ el explotador correspondiente debe leer y comprender estas instrucciones de uso.

### 1.3 USO CONFORME

Utilice la bomba solo en los campos de aplicación descritos en esta documentación.

- La explotación de la estación de bombeo solo debe realizarse en un estado técnicamente irreprochable.
- La estación de bombeo solo debe bombear los líquidos descritos en esta documentación.
- La estación de bombeo no debe funcionar sin líquido bombeado.

- No rebase en ningún caso los límites de uso definidos en la documentación.

- No haga funcionar la bomba parcialmente montada.

- El funcionamiento seguro de la bomba sólo está garantizado si se utiliza de acuerdo con estas instrucciones.

### 1.4 CUALIFICACIÓN Y FORMACIÓN DEL PERSONAL

El personal encargado del manejo, mantenimiento, inspección e instalación debe poseer la cualificación correspondiente para llevar a cabo estos trabajos. El ámbito de responsabilidad, las competencias y la supervisión del personal deben ser reguladas con precisión por el operador. Si el personal no tuviese los conocimientos necesarios, deberá ser formado e instruido. En caso de que sea necesario, podrá ser llevado a cabo por el fabricante/proveedor en nombre del operador de la máquina. Además, el operador debe asegurarse de que el personal entienda completamente el contenido del manual de instrucciones

### 1.5 TRABAJAR CON SEGURIDAD

Deben observarse las indicaciones de seguridad enumeradas en el presente manual de instrucciones, las prescripciones nacionales en materia de prevención de accidentes y todas las normas internas de trabajo, funcionamiento y de seguridad del operador.

Las indicaciones que se encuentran en la máquina (p. ej. flecha de sentido de rotación, marcado de las conexiones de los fluidos) deben ser tenidas en cuenta y conservadas para que sean totalmente legibles.

### 1.6 INDICACIONES DE SEGURIDAD PARA EL OPERADOR/OPERARIO

- Si los componentes calientes o fríos de la máquina pudiesen entrañar peligros, estos componentes deberán ser asegurados por el cliente contra contactos.

- La protección contra contactos de los componentes móviles (p. ej., acoplamiento) no debe ser retirada en caso de que la máquina se encuentre en funcionamiento.

- Las fugas (p. ej., de la junta del eje) de materiales bombeados peligrosos (p. ej., explosivos, tóxicos, calientes) deben eliminarse de modo que no se cree peligro para las personas y el medioambiente. Deben respetarse las disposiciones legales.

- Deben excluirse los riesgos causados por la energía eléctrica (para más detalles, consulte, p. ej., en las normas nacionales y de las empresas locales de suministro de energía).

- Los daños en el cierre mecánico pueden provocar fugas de lubricante. El lubricante utilizado está clasificado como WGK 1 (ligeramente peligroso para el agua).

## 1.7 INDICACIONES DE SEGURIDAD DURANTE LOS TRABAJOS DE MANTENIMIENTO, INSPECCIÓN E INSTALACIÓN

- Cualquier transformación o modificación de la estación de bombeo anulará la garantía.
- Use únicamente piezas originales o piezas autorizadas por el fabricante. El uso de otras piezas puede cancelar la responsabilidad del fabricante en cuanto a los daños resultantes.
- El operador deberá asegurarse de que todos los trabajos de mantenimiento, de inspección y de instalación sean llevados a cabo por personal especializado, autorizado y cualificado que haya obtenido suficiente información mediante el concienzudo estudio del manual de instrucciones.
- Los trabajos en la máquina sólo deben realizarse con la máquina parada. Se debe respetar estrictamente el procedimiento descrito en el manual de instrucciones para parar la máquina.
- Deberán descontaminarse las bombas o grupos de bombas que bombeen medios peligrosos para la salud. Inmediatamente después de terminar los trabajos se deben volver a instalar los dispositivos de seguridad y de protección o volver a ponerlos a funcionamiento.
- Antes de volver a poner la máquina en servicio, se deben tener en cuenta los puntos indicados en la sección Puesta en servicio.
- La seguridad de funcionamiento de la máquina suministrada sólo quedará garantizada si se utiliza con arreglo al uso previsto descrito en este manual de instrucciones. Los valores límite especificados en la hoja de datos no deben superarse en ningún caso.
- La bomba sólo debe funcionar con un relé de protección del motor que debe ser reactivado manualmente después de un fallo.

## 1.8 RIESGOS EN CASO DE INCUMPLIMIENTO DE LAS INDICACIONES DE SEGURIDAD

El incumplimiento de las indicaciones de seguridad puede conllevar la pérdida de cualquier indemnización por daños y perjuicios.

El incumplimiento de las indicaciones de seguridad puede poner en peligro a las personas, al medioambiente y a la máquina. En concreto, la inobservancia puede provocar, por ejemplo, los siguientes peligros:

- Fallo de funciones esenciales de la máquina/unidad;
- Fallo de métodos prescritos para llevar a cabo el mantenimiento y conservación;
- Peligro a las personas como consecuencia de influencias eléctricas, mecánicas y químicas;
- Peligro para el medioambiente por fuga de sustancias peligrosas.

## 2. TRANSPORTE, ALMACENAMIENTO TEMPORAL, ELIMINACIÓN

### 2.1 CONTROL EN LA RECEPCIÓN

- Al recibir la mercancía, revise el estado del embalaje de la bomba.
- En caso de deterioro, compruebe el daño exacto e informe al distribuidor inmediatamente por escrito.

### 2.2 TRANSPORTE

#### PELIGRO



#### Caída de la estación de bombeo.

¡Riesgo de heridas por la caída de la estación de bombeo!

- ⇒ Respete los pesos indicados (véase XXX).
- ⇒ No cuelgue nunca del cable eléctrico la estación de bombeo.
- ⇒ Utilice los medios de transporte adecuados.

• Las bombas **Sanipump ZPG 71** deben elevarse y/o transportarse siempre del ojal que se encuentra en la parte superior o en el mango. En ningún caso, la bomba debe elevarse del cable de alimentación.

- Compruebe que no haya daños ocasionados por el transporte.

### 2.3 ALMACENAMIENTO TEMPORAL

- Para almacenar las bombas temporalmente, es suficiente con almacenarlas en un recinto fresco, seco, libre de heladas y oscuro.
- El impulsor debe girarse al menos una vez al mes si la bomba va a almacenarse durante un período de tiempo prolongado para impedir que los cierres mecánicos se peguen entre sí.

### 2.4 ELIMINACIÓN



Este aparato no puede desecharse con otros residuos domésticos. Debe trasladarse a un punto de reciclaje para equipos eléctricos. Sus materiales y componentes son reutilizables. La eliminación de residuos eléctricos y electrónicos, el reciclaje y cualquier forma de valorización de los dispositivos utilizados contribuyen a la preservación de nuestro medio ambiente.

## 3. DESCRIPCIÓN

### 3.1 APLICACIÓN

Las bombas **Sanipump ZPG 71** permiten evacuar las aguas grises.

Límite de aplicación:

El uso de esta bomba no es adecuado para la eliminación de:

- aguas residuales que contengan heces (aguas negras);
- aguas residuales que contengan sustancias que ataquen los materiales de la bomba de la arqueta o los componentes de la arqueta;
- aguas que contenga, materiales sólidos, fibras, alquitrán, arena, cemento, ceniza, papel grueso, pañuelos de papel, toallitas húmedas, artículos de higiene, cartón, escombros, basura, despojos, grasas, aceites;
- aguas residuales con sustancias nocivas, p. ej. con grasa de cocinas industriales. La evacuación sólo se debe realizar a través de un separador de grasa con arreglo a la norma EN 1825.

### 3.2 DATOS TÉCNICOS

Sanipump	ZPG	ZPG	ZPG	ZPG
	71.1 S	71.1 T	71.2 T	71.3 T
Potencia absorbida P1 (kW)	2,2	2,1	3,9	3,9
Potencia nominal P2 (kW)	1,6	1,7	3,2	3,2
Tensión U (V)	230	2x230	2x230	2x230
Frecuencia f (Hz)	60			
Consumo de corriente nominal I (A)	10,5	3,7	6,5	6,5
Velocidad n (min <sup>-1</sup> )	2800			
Cantidad máx. de bombeo Q <sub>max</sub> (m <sup>3</sup> /h)	43	43	43	43
Altura máx. de bombeo H <sub>max</sub> (m)	19	19	26	31
Temperatura máx. del fluido T <sub>max</sub> (°C)	40			
Conexión de presión	Brida DN50			

Sanipump	ZPG 71.1 S	ZPG 71.1 T	ZPG 71.2 T	ZPG 71.3 T
Peso con cable (kg)	38	40	44	46
Duración relativa de conexión	S1 Funcionamiento continuo (completamente inundado), S3 40% (emergido)			
Nivel mínimo de líquido	Borde inferior de la carcasa del motor			

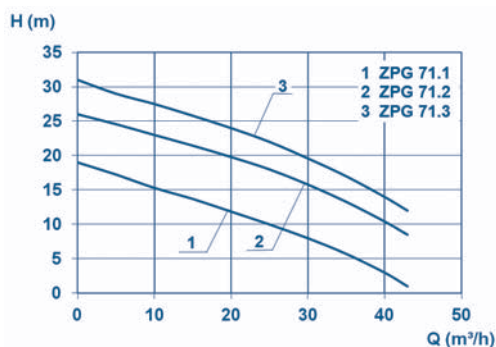
#### Materiales

Carcasa del motor	GG 20
Eje del motor	1.4021
Carcasa de la bomba	GG 20
Brida del cojinete	GG 20
Impulsor	GG 20
Brida auxiliar del cojinete	ST 37-2
Cierres mecánicos	SiC (Carbure de silicium)
Otras juntas	NBR, FPM

#### Modificaciones técnicas

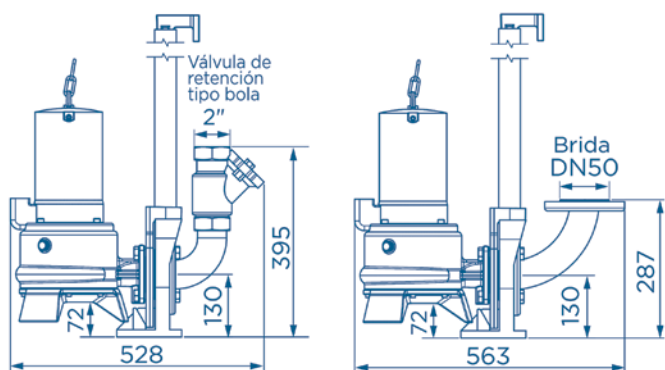
Nos reservamos el derecho de realizar modificaciones técnicas para continuar desarrollando nuestros productos.

#### 3.3 CURVAS DE RENDIMIENTOS

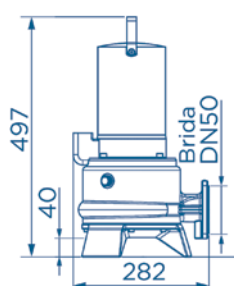


#### 3.4 DIMENSIONES

Montaje en arqueta con tubo guía



Montaje con conjunto de soporte



#### 3.5 ELEMENTOS SUMINISTRADOS

Todas las bombas de la serie Sanipump ZPG 71 se suministran con un extremo de cable suelto. Disponible como opción:

- dispositivos de conmutación tanto en la variante estándar como en la variante especial con diferentes controles de nivel,  
- un dispositivo de acoplamiento (uso estacionario) para montar la bomba.

#### 3.6 MOTOR

Las bombas Sanipump ZPG 71 están equipadas con motores asíncronos de corriente alterna o trifásicos. En cada uno de los tres devanados del motor hay 1 sensor de temperatura (bimetálicos) que funciona como regulador de temperatura o limitador de temperatura (contacto normalmente cerrado). Si por cualquier razón el motor se calienta demasiado, el regulador de temperatura se activará primero y desconectará el motor. El motor puede volver a conectarse automáticamente cuando se enfríe.

#### 3.7 DISPOSITIVO DE CONMUTACIÓN

Las bombas con motor trifásico de 400 V se suministran sin dispositivo de conmutación.

Las bombas con motor 230 V se suministran con un dispositivo de conmutación, con condensador y protección del motor.

## 4. INSTALACIÓN



**DESCONECTAR ELÉCTRICAMENTE ANTES DE CUALQUIER INTERVENCIÓN !**

#### 4.1 CONEXIÓN ELÉCTRICA

##### PELIGRO



**Trabajos de conexión eléctrica realizados por personal no cualificado.**

¡Peligro de muerte por descarga eléctrica!

⇒ La conexión eléctrica debe realizarse por un electricista cualificado y habilitado.

⇒ La instalación eléctrica debe adecuarse a las normas vigentes en el país.

##### PELIGRO



⇒ Las conexiones eléctricas no deben estar expuestas a la humedad.

##### AVISO



**Superficie del motor caliente.**

Riesgo de lesiones.

⇒ No toque nunca la superficie de la carcasa del motor sin equipo de protección.

El circuito de alimentación del aparato debe conectarse a tierra (clase I) y protegerse con un diferencial de alta sensibilidad (30 mA), delante de la unidad de control, o para evitar un fallo de la unidad de control cuando se active el interruptor de corriente residual, se debe instalar un interruptor de corriente residual en cada bomba entre la unidad de control y la bomba. La conexión debe servir exclusivamente para la alimentación de la bomba. Si el cable de alimentación está dañado, debe reemplazarlo el fabricante, su servicio posventa o personas de similar cualificación para evitar cualquier peligro.

- Conecte el dispositivo a la red según las normas del país correspondiente.

- Respete las disposiciones de la norma EN 12056-4.

- Cuando se instala en cuartos de baño o ducha, hay que tener en cuenta la norma NF C 15-100.

- En caso de corrientes trifásicas, el fusible externo debe bloquearse mecánicamente con interruptores automáticos tripolares con la característica K. Esto garantiza el aislamiento completo de la red y evita el funcionamiento en dos fases.

- Todos los dispositivos eléctricos, como unidad de control, transmisor de alarma y tomas de corriente deben instalarse en estancias secas protegidas contra inundaciones.

La bomba en la variante de corriente alterna debe ponerse en funcionamiento con el dispositivo de conmutación auxiliar suministrado.

##### PELIGRO



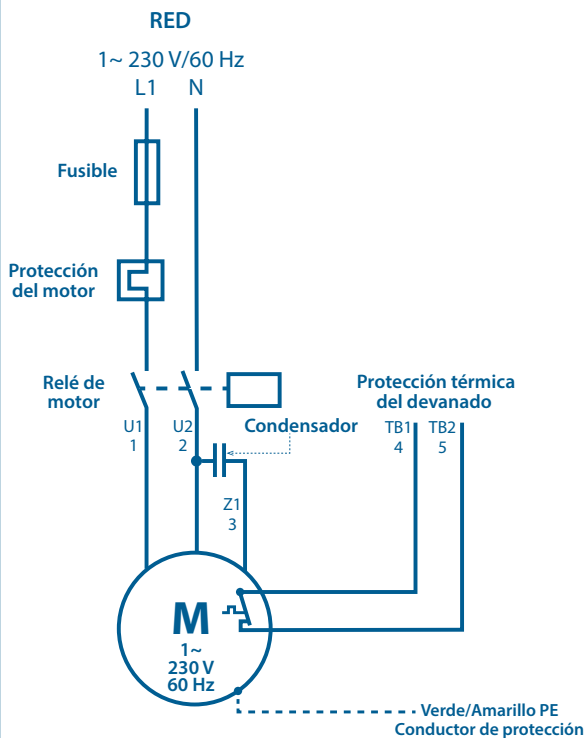
⇒ ¡El dispositivo de conmutación debe colocarse fuera del área con riesgo de inundación!

⇒ El flotador para la protección contra marcha en seco se debe colocar de modo que no sea posible que el nivel de agua descienda por debajo del borde inferior de la carcasa del motor.

No es necesario realizar otra instalación eléctrica. En caso necesario, la carcasa del motor también puede conectarse a tierra en el terminal externo de puesta a tierra previsto a tal efecto.

**Modelo monofásico:**

Si se conecta un dispositivo de conmutación a la bomba Sanipump ZPG 71.1 S la conexión se realiza de la siguiente manera:

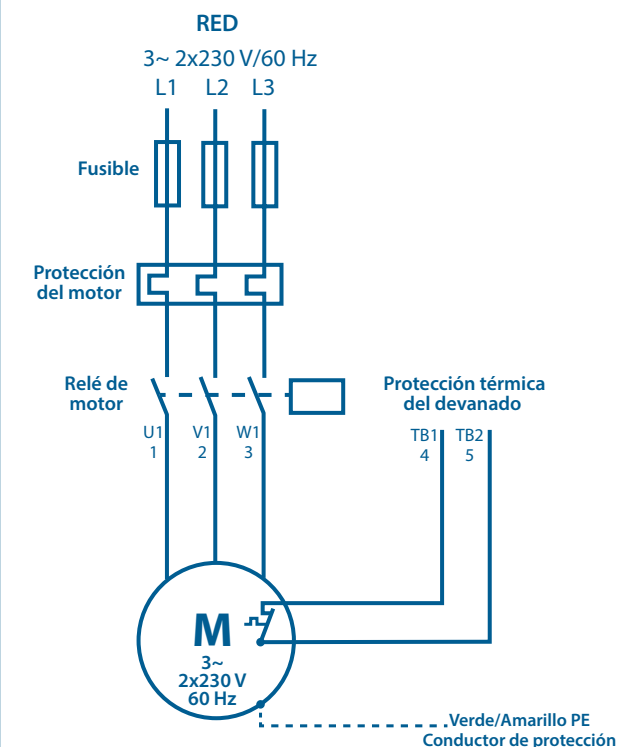


**Modelo trifásico:**

Los conductores del cable de conexión de 7 hilos de las bombas en la variante trifásica están marcados de la siguiente manera:

Verde/Amarillo	PE	Conductor de protección (puesta a tierra)
1	U1	Tres devanados, conexión en estrella
2	V1	
3	W1	
4	TB1	Primer contacto del circuito regulador
5	TB2	Segundo contacto del circuito regulador

Esquema de conexión del motor trifásico



**Conexión de la protección térmica del devanado:**

Circuito regulador : TB1 y TB2 deben conectarse en un dispositivo de conmutación de modo que se garantice la siguiente función: Si estos sensores térmicos se activan, la bomba se desconectará hasta que la temperatura vuelva a bajar. A continuación, la bomba se volverá a conectar.

**4.2 COLOCACIÓN Y CONEXIÓN HIDRÁULICA**

**AVISO**



**Partes móviles.**

- Riesgo de pellizcar, cortar o amputar los dedos u otras partes del cuerpo.
- ⇒ La instalación de la bomba no debe permitir el acceso a las partes móviles.
- ⇒ La protección contra el contacto accidental de piezas móviles (por ejemplo, el acoplamiento) no debe retirarse durante el funcionamiento de la máquina.
- ⇒ Manténgase alejado de las piezas móviles.

**AVISO**



- ⇒ ¡La bomba sumergible debe protegerse eficazmente contra la succión de aire!
- ⇒ Estas bombas no deben montarse en una instalación seca ya que la protección contra explosiones exige un nivel mínimo de agua hasta el borde inferior de la carcasa del motor.

**4.2.1 Montaje con conjunto de soporte**

- Monte el conjunto de soporte a la brida de aspiración de la bomba e instale la bomba. Al hacerlo, asegúrese de que la bomba tenga suficiente estabilidad.
- Conecte el lado de presión con la brida DN 50.
- Si en el lado de presión se tiende una manguera, se deben evitar que se formen dobleces.
- Tienda el cable de alimentación sin dobleces, sin tensiones de tracción y sin abrasiones.

**4.2.2 Instalación para montaje en arqueta**

- Coloque el soporte de tubos en el borde interior de la arqueta y fíjelo con dos tornillos sin apretarlos.
- Sondee la posición del alojamiento del tubo guía de la base del acoplamiento, alinee la base del acoplamiento en el fondo de la arqueta y móntelo con los tacos para carga pesada suministrados.
- Instale la línea de presión y las válvulas sin tensión.
- Coloque el tubo guía en la base del acoplamiento, córtelo a la longitud correcta, coloque el soporte de tubos y, finalmente, atorníllelo.
- Monte la pieza del acoplamiento y la cadena de drenaje en la bomba, drene la bomba y acóplela a la cadena (enrosque el tubo guía en la pieza del acoplamiento), fije la cadena al soporte de tubos de modo que esté siempre a mano.
- Tienda el cable de alimentación sin dobleces, sin tensiones de tracción y sin abrasiones.

**4.3 REGULACIÓN DE NIVEL**

Las bombas Sanipump ZPG 71 deben controlarse por medio de una regulación de nivel de modo que se evite una caída del nivel de agua por debajo del nivel mínimo permitido (borde inferior de la carcasa del motor).

El nivel puede regularse, p. ej., por medio de un interruptor de flotador, electroneumáticamente (interruptor de presión) u otros métodos adecuados. El punto de conexión de la bomba se debe ajustar de modo que la bomba esté completamente sumergida en el agua.

Si el nivel se regula por medio de interruptores de flotador, la señal de los flotadores debe transmitirse por medio de un relé Ex-i de seguridad intrínseca.

**5. PUESTA EN SERVICIO**

Vuelva a comprobar si todas las conexiones están correctamente instaladas, ajuste la compuerta de cierre en posición de paso y compruebe que el control de nivel funciona correctamente.

Al realizar la marcha de prueba, compruebe si las tuberías presentan fugas y, en caso necesario, vuelva a sellarlas.

## 6. MANTENIMIENTO



**DESCONECTAR ELÉCTRICAMENTE ANTES DE CUALQUIER INTERVENCIÓN !**

Transcurrido un período de funcionamiento de seis meses a un año, se debe controlar el nivel de aceite de los portajuntas de la siguiente manera:

- Coloque la bomba sobre una superficie limpia de modo que el tornillo de llenado de aceite apunte hacia arriba.

- Desenrosque este tornillo para comprobar el nivel de aceite. Si sólo falta una pequeña cantidad de aceite, el depósito de aceite se puede rellenar sin problemas. Si hay una pérdida considerable de aceite o si el aceite se mezcla con agua, se debe informar al servicio postventa. Si el aceite se ha mezclado con agua, el fabricante o una empresa autorizada deberán comprobar los cierres mecánicos y sustituirlos, en caso necesario.

El resto de los trabajos de mantenimiento en la bomba o en el sistema eléctrico deberán ser llevados a cabo también cada seis meses o una vez al año (o a intervalos más cortos en función de la aplicación) por el fabricante o una empresa autorizada. En caso de daños en la bomba y/o en el sistema eléctrico, informe inmediatamente al servicio postventa.

Fallo detectado	Causas posibles	Soluciones
El motor se desconecta durante el arranque	Tensión incorrecta o fluctuante	Corrección/ servicio postventa
	Protección térmica diseñada incorrectamente	Comprobación/ servicio postventa
	Consumo de corriente demasiado elevado	Servicio postventa
El motor no se desconecta	Error de la unidad de control	Servicio postventa
	Interruptor de flotador erróneo/dañado	Sustitución/ Servicio postventa

## 8. NORMAS

Las bombas sumergibles para aguas residuales **Sanipump ZPG 71** cumplen las directivas europeas Baja Tensión, CEM y Máquinas.

## 7. AVERÍAS, CAUSAS Y SOLUCIONES



**DESCONECTAR ELÉCTRICAMENTE ANTES DE CUALQUIER INTERVENCIÓN !**

Fallo detectado	Causas posibles	Soluciones
El motor no gira.	No hay tensión de red o es errónea	Compruebe la fuente de alimentación
	Conexión defectuosa	Corrija la conexión
	Cable de corriente dañado	Sustitución (servicio postventa)
	Condensador dañado/erróneo	Sustitución (servicio postventa)
	Impulsor/cuchilla de corte bloqueados	Limpieza
	Guardamotor activado (sobrecalentamiento, bloqueo, fallo de tensión u otro daño)	Comprobación, informe al servicio postventa
	Error en el control/ interruptor de flotador dañado	Comprobación, informe al servicio postventa
	Motor defectuoso	Sustitución (servicio postventa)
El motor gira pero no bombea	Impulsor bloqueado o desgastado	Limpieza/ sustitución
	Válvula de retención bloqueada	Limpieza
	Llave de paso bloqueada/desgastada	Limpieza/ apertura
	Línea de presión bloqueada/manguera doblada	Limpieza/elimine las dobleces
	Boquilla de succión bloqueada	Limpieza
	Sentido de rotación incorrecto	Corrección
	Falta agua en la arqueta	Desconexión/ informe al servicio postventa

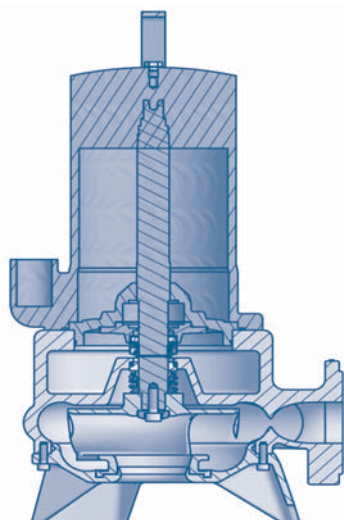
## 9. GARANTÍA

Como fabricante ofrecemos para este dispositivo una garantía de 24 meses a partir de la fecha de compra.

Como justificante servirá la factura de compra. Dentro de este período de garantía reemplazaremos o sustituiremos, a nuestra discreción, todos los defectos atribuibles a defectos de material o de fabricación.

Quedan excluidos de la garantía los defectos atribuibles a un uso inadecuado y a desgaste. No asumiremos ningún daño consecuente causado por el fallo del dispositivo.

## Anexo: Dibujo seccional y listado de piezas de recambio de la bomba



Pos.	N° art.	Denominación 1	Denominación 2	Cantidad
10	17842	Motor completo SANIPUMP® ZPG 71.1 S	con brida de cojinete	1
10	17840	Motor completo SANIPUMP® ZPG 71.1 T	con brida de cojinete	1
10	17370	Motor completo SANIPUMP® ZPG 71.2 T et ZPG 71.3 T		1
11	17854	Chaveta de ajuste A6x6x10	Forma A, DIN6885	1
20	17356	GLRD LD1/25-G38	BVPGG	1
30	17377	GLRD MG1/25-G6	Q1Q1PGG	1
40	11679	Anillo de seguridad A25x1,2	DIN471	1
50	17684	Carcasa de la bomba ZPG 71		1
60	11138	Tornillo Allen M8x30 A2	DIN 912	4
70	11645	Disco de trinquete S8x13x0,8A2		4
80	17783	Impulsor ZPG 71.1	mecanizado cónico 21,8°	1
80	17782	Impulsor ZPG 71.2		1
80	17780	Impulsor ZPG 71.3		1
90	17350	Tapa ZPG 71		1
100	10666	Tornillo Allen M6x12 A2	DIN 912	4
110	19501	Tornillo Allen M6x18 A2	DIN 912	4
120	11822	Junta tórica 160 x 3,5-NBR70		1
160	17375	Arandela de calce 20x30x0,1 1.4301		1
170	17376	Arandela de calce 20x30x0,5 1.4301		1
180	17352	Eje de cuchilla ZPG 71		1
190	16381	Tornillo Allen M8x25 A2		1
200	11672	Anillo obturador 8x14x1 Cu		1
210	11663	Tornillo de ojo M8 A2	DIN 580	1
220	10700	Tornillo Allen M6x8 A2	DIN 912	2
230	11639	Tapón roscado G3/8	DIN910	2
240	11646	Anillo obturador 17x22x1,5 Cu		2
250	11690	Wisura Aceite blanco técnico NFW	Aceite blanco Wisura	1
	17468	Dispositivo de conmutación ZPG 71.1 S 230V		1

# ÍNDICE

<b>1. SEGURANÇA</b>	<b>49</b>
1.1 Identificação dos avisos	49
1.2 Informações gerais	49
1.3 Utilização conforme	49
1.4 Qualificação e formação do pessoal	49
1.5 Trabalhar de forma segura	49
1.6 Instruções de segurança para a operadora/o utilizador	49
1.7 Instruções de segurança para as operações de manutenção, inspeção e montagem	49
1.8 Consequências e riscos em caso de desrespeito do manual de serviço	50
<b>2. TRANSPORTE, ARMAZENAMENTO TEMPORÁRIO, DEVOLUÇÃO, ELIMINAÇÃO</b>	<b>50</b>
2.1 Controlo na receção	50
2.2 Transporte	50
2.3 Armazenamento	50
2.4 Devolução	50
<b>3. DESCRIÇÃO</b>	<b>50</b>
3.1 Aplicação	50
3.2 Dados técnicos	50
3.3 Curva	51
3.4 Dimensões	51
3.5 Âmbito do fornecimento	51
3.6 Motor	51
3.7 Aparelho de comutação	51
<b>4. INSTALAÇÃO</b>	<b>51</b>
4.1 LIGAÇÃO ELÉCTRICA	51
4.2 Montagem e ligação hidráulica	52
4.2.1 Instalação com anel de suporte de piso	52
4.2.2 Instalação para a instalação do poço	52
4.3 Regulação do nível	52
<b>5. COLOCAÇÃO EM SERVIÇO</b>	<b>52</b>
<b>6. MANUTENÇÃO</b>	<b>52</b>
<b>7. FALHAS, CAUSAS E RESOLUÇÃO</b>	<b>53</b>
<b>8. NORMAS</b>	<b>53</b>
<b>9. GARANTIA</b>	<b>53</b>

Instruções de instalação e funcionamento para **Sanipump ZPG 71**. Instruções de funcionamento originais.



Todos os direitos reservados. O conteúdo deste documento não pode ser divulgado, reproduzido, modificado ou comunicado a terceiros sem a autorização escrita do fabricante. Este documento está sujeito a alterações sem aviso prévio.

SFA 41 bis avenue Bosquet 75007 PARIS Versão do manual de instruções: Julho de 2021.



## 1. SEGURANÇA

### 1.1 IDENTIFICAÇÃO DOS AVISOS

	Significado
<b>PERIGO</b>	Este termo define um perigo com riscos elevados que podem conduzir à morte ou a ferimentos graves, caso não seja evitado.
<b>ADVERTÊNCIA</b>	Este termo define um perigo com riscos elevados que podem conduzir a ferimentos graves ou a ligeiros, caso não seja evitado.
<b>ATENÇÃO</b>	Este termo define um perigo com riscos elevados que podem conduzir a ferimentos ligeiros, caso não seja evitado.
<b>AVISO</b>	Este termo caracteriza os perigos para a máquina e o seu bom funcionamento.
	Aviso de um perigo geral. O perigo é indicado pelas indicações dadas na tabela.
	Aviso de perigos devidos à tensão eléctrica e informação sobre a protecção contra a tensão eléctrica.

### 1.2 INFORMAÇÕES GERAIS

Este manual de serviço e montagem inclui importantes instruções que devem ser respeitadas durante a instalação, funcionamento e manutenção da bomba **Sanipump ZPG 71**. O respeito por estas instruções garante um funcionamento seguro e evita lesões e danos materiais.

Respeite as instruções de segurança de todos os parágrafos.

Antes da instalação e colocação em funcionamento da bomba, o pessoal/técnicos qualificados relevantes devem ler e compreender a totalidade do manual.

### 1.3 UTILIZAÇÃO CONFORME

A bomba só deve ser utilizada nos domínios de aplicação descritos no presente documento.

- A bomba só deve ser explorada num estado tecnicamente irrepreensível. Não operar a bomba parcialmente montada.
- A bomba só deve evacuar os fluidos descritos na presente documentação.
- A bomba nunca deve funcionar sem fluido para bombear.
- Nunca ultrapassar os limites de utilização definidos na documentação.
- O funcionamento seguro da bomba só é assegurado se esta for utilizada de acordo com estas instruções.

## 1.4 QUALIFICAÇÃO E FORMAÇÃO DO PESSOAL

O pessoal para a operação, manutenção, inspeção e montagem deve ter as qualificações adequadas para este trabalho. A área de responsabilidade, responsabilidade e monitorização do pessoal deve ser regulada com precisão pela operadora. Se o pessoal não possuir os conhecimentos necessários, este deve ser formado e instruído. Se necessário, isto pode ser feito pelo fabricante/fornecedor em nome da operadora da máquina. Além disso, a operadora deve certificar-se de que o conteúdo do manual de instruções é totalmente compreendido pelo pessoal.

### 1.5 TRABALHAR DE FORMA SEGURA

As instruções de segurança contidas neste manual de instruções, os regulamentos nacionais de prevenção de acidentes existentes e quaisquer instruções internas de trabalho, operação e manutenção devem ser observadas.

Instruções fixadas diretamente na máquina como, por exemplo sentido da seta de rotação, marcação das ligações de líquido, devem ser observadas e mantidas num estado totalmente legível.

### 1.6 INSTRUÇÕES DE SEGURANÇA PARA A OPERADORA/O UTILIZADOR

- Se as peças quentes ou frias da máquina representarem perigo, estas peças devem ser protegidas contra contacto por parte do cliente.
- A proteção contra o contacto com peças móveis (p. ex., acoplamento) não pode ser removida com a máquina em funcionamento.
- As fugas (p. ex., do vedante de eixo) de substâncias perigosas (p. ex., explosivas, tóxicas, quentes) devem ser removidas de modo a não representarem perigo para as pessoas ou para o meio ambiente. Os regulamentos legais devem ser respeitados.
- Os perigos da energia eléctrica devem ser excluídos.
- Os danos no selo mecânico podem causar fugas de lubrificante. O lubrificante utilizado é classificado como WGK 1 (ligeiramente perigoso para a água).

### 1.7 INSTRUÇÕES DE SEGURANÇA PARA AS OPERAÇÕES DE MANUTENÇÃO, INSPEÇÃO E MONTAGEM

A máquina não pode ser transformada ou modificada. As peças sobressalentes e acessórios originais autorizados pelo fabricante servem para fins de segurança. A utilização de outras peças pode anular a responsabilidade pelas consequências daí resultantes.

A operadora deve garantir que todos os trabalhos de manutenção, inspeção e instalação sejam realizados por pessoal técnico autorizado e qualificado, que tenha estudado cuidadosamente o manual de instruções e obtido informações suficientes..

Os trabalhos na máquina só devem ser realizados

com a máquina parada. O procedimento descrito no manual de instruções para parar a máquina deve ser rigorosamente respeitado.

As bombas ou unidades de bomba que transportam meios nocivos à saúde devem ser descontaminadas. Imediatamente após a conclusão dos trabalhos, todos os dispositivos de segurança e de proteção devem ser montados de novo ou postos em funcionamento.

A segurança operacional da máquina fornecida só é garantida se esta for utilizada de acordo com o manual de instruções. Os valores-limite especificados na folha de dados não podem, em caso algum, ser ultrapassados.

Antes da (re)colocação em funcionamento, devem ser observados os pontos listados na secção 5. *Colocação em serviço*.

A bomba só deve ser operada com um relé de protecção do motor que deve ser reactivado manualmente após a ocorrência de uma avaria.

### 1.8 CONSEQUÊNCIAS E RISCOS EM CASO DE DESRESPEITO DO MANUAL DE SERVIÇO

O desrespeito pelo presente manual de serviço e de montagem dá lugar à perda de direitos de garantia, danos e interesses.

A inobservância das instruções de segurança pode pôr em perigo as pessoas, o meio ambiente e a máquina. A inobservância pode causar, por exemplo, os seguintes perigos:

- Falha de funções importantes da máquina/sistema;
- Falha dos métodos prescritos para a manutenção e conservação;
- Perigo para pessoas devido a influências elétricas, mecânicas e químicas;
- Perigo para o meio ambiente devido a fugas de substâncias perigosas.

## 2. TRANSPORTE, ARMAZENAMENTO TEMPORÁRIO, DEVOLUÇÃO, ELIMINAÇÃO

### 2.1 CONTROLO NA RECEÇÃO

- Durante a receção da mercadoria, verifique o estado de acondicionamento da bomba.
- Em caso de deterioração, determine o dano exato e informe o revendedor imediatamente por escrito.

### 2.2 TRANSPORTE

#### PERIGO



#### Queda da bomba.

- Risco de lesões devido à queda da bomba!
- ⇒ Respeite os pesos indicados (ver **3.2 Dados técnicos página 50**).
  - ⇒ Nunca pendure a bomba pelos cabo elétrico.
  - ⇒ Utilize os meios de transporte adequados.

• As bombas **Sanipump ZPG 71** devem ser sempre levantadas e/ou transportadas no olhal previsto para tal na parte superior ou na pega. A bomba não pode em caso algum ser levantada pelo cabo de alimentação.

• A bomba foi examinada para de verificar a ausência de danos causados pelo transporte.

### 2.3 ARMAZENAMENTO

• Para o armazenamento intermédio das bombas é suficiente armazená-las num local fresco, seco, sem gelo e escuro.

- O rotor deve ser rodado pelo menos uma vez por mês, quando a bomba for armazenada durante um período de tempo mais longo, para evitar que os empanques mecânicos se colem entre si.

### 2.4 DEVOLUÇÃO



O aparelho não deve ser eliminado juntamente com lixo doméstico e deve ser reencaminhado para um ponto de reciclagem destinado a aparelhos elétricos. Os materiais e componentes do aparelho são reutilizáveis.

A eliminação de resíduos elétricos e eletrónicos, a reciclagem e qualquer forma de valorização dos aparelhos gastos contribuem para a preservação do nosso ambiente.

## 3. DESCRIÇÃO

### 3.1 APLICAÇÃO

As bombas submersíveis para águas residuais do tipo **Sanipump ZPG 71** são utilizadas para a drenagem de águas residuais e poços de esgotos.

#### Limites de aplicação:

A utilização desta bomba não é adequada para a eliminação de:

- águas residuais contendo fezes (água negra),
- águas residuais contendo substâncias que ataquem os materiais da bomba do eixo ou os componentes do eixo,
- águas contendo materiais sólidos, fibras, alcatrão, areia, cimento, cinzas, papel grosso, toalhas de papel, toalhetes húmidos, artigos de higiene, cartão, entulho, resíduos, resíduos de matadouros, gorduras, óleos,
- águas residuais contendo substâncias nocivas, por exemplo, águas residuais gordas de cozinhas de cantinas. A evacuação requer imperativamente a instalação de um separador de gordura adequado.

### 3.2 DADOS TÉCNICOS

Sanipump	ZPG 71.1 S	ZPG 71.1 T	ZPG 71.2 T	ZPG 71.3 T
Potência do motor P1 (kW)	2,2	2,1	3,9	3,9
Potência nominal P2 (kW)	1,6	1,7	3,2	3,2
Tensão U (V)	230	2x230	2x230	2x230
Frequência f (Hz)	60			
Consumo da corrente nominal I (A)	10,5	3,7	6,5	6,5
Rotação n (min <sup>-1</sup> )	2800			
Produção máx. Qmax (m <sup>3</sup> /h)	43	43	43	43
Altura máx. manométrica Hmax (m)	19	19	26	31
Temperatura máx. do meio Tmax (°C)	40			
Ligação de pressão	Flange DN50			
Peso com cabo (kg)	38	40	44	46
Ciclo de funcionamento real	S1-funcionamento contínuo (completamente inundado), S3-40% (submerso)			
Nível de enchimento mínimo do líquido	Borda inferior da carcaça do motor			

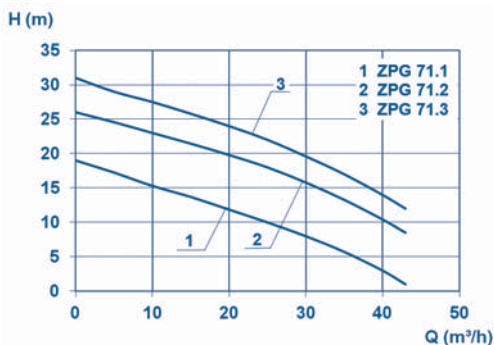
#### Materiais

Carcaça do motor	GG 20
Eixo do motor	1.4021
Caixa da bomba	GG 20
Flange	GG 20
Rotor	GG 20
Flange auxiliar	ST 37-2
Vedações de anel deslizante	SiC (carboneto de silício)
Outros vedantes	NBR, FPM

#### Alterações técnicas

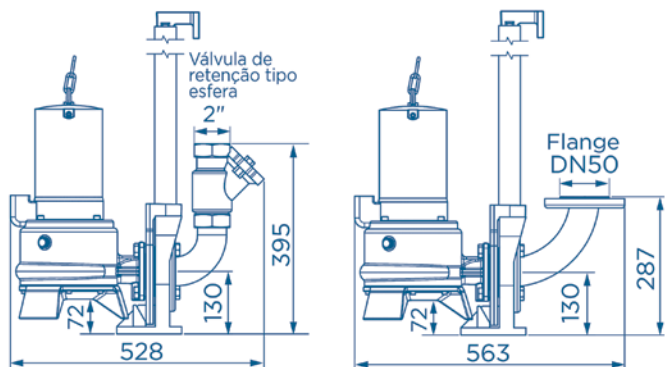
Nós nos reservamos o direito de fazer alterações técnicas para fins de desenvolvimento futuro.

### 3.3 CURVA

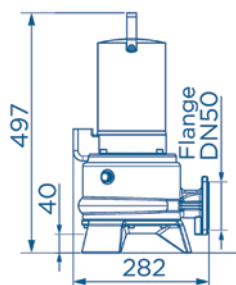


### 3.4 DIMENSÕES

Montagem do poço com tubo condutor



Instalação com anel de suporte de piso



### 3.5 ÂMBITO DO FORNECIMENTO

Todas as bombas da série **Sanipump ZPG 71** são fornecidas com uma extremidade de cabo livre.

Disponível como opção :

- os aparelhos de comutação para bombas em versões padrão ou especiais com vários controlos de nível.
- um dispositivo de acoplamento (uso estacionário) para configurar a bomba.

### 3.6 MOTOR

As bombas **Sanipump ZPG 71** estão equipados com um motor assíncrono de corrente alternada ou trifásico. Um sensor de temperatura (bimetálico) está integrado em cada um dos três enrolamentos do motor, que funciona como controlador de temperatura ou limitador de temperatura (contacto normalmente fechado). Se o motor ficar demasiado quente por qualquer motivo, o controlador de temperatura responde primeiro e desliga o motor. O motor pode então ligar-se novamente automaticamente quando arrefecer.

### 3.7 APARELHO DE COMUTAÇÃO

As bombas com motor trifásico de 400 V são fornecidas **sem** aparelho de comutação.

As bombas com motor 230 V são fornecidas com um aparelho de comutação, com condensador e protecção do motor.

### 4.1 LIGAÇÃO ELÉCTRICA

#### PERIGO



**Trabalhos de ligação eléctrica realizados por pessoal não qualificado.**

Perigo de morte por electrocussão !

⇒ A ligação eléctrica deve ser realizada por um electricista qualificado e autorizado.

⇒ A instalação eléctrica deve cumprir com as normas vigentes no país.

#### PERIGO



⇒ As ligações eléctricas não devem ser expostas à humidade.

#### AVISO



**Superfície quente do motor.**

Risco de ferimento!

⇒ Nunca tocar na superfície da carcaça do motor sem equipamento de protecção.

Todos os sistemas eléctricos utilizados devem ter terminais de ligação à terra. A rede eléctrica à qual o sistema está ligado deve ter um disjuntor de corrente residual de alta sensibilidade IA<30 mA a montante do sistema de comando ou, para evitar uma falha do sistema de comando quando o disjuntor de corrente residual responde, deve ser instalado um disjuntor de corrente residual entre o sistema de comando e a bomba para cada bomba. Esta ligação deve ser utilizada exclusivamente para fornecer a bomba **Sanipump**. Se o cabo deste dispositivo for danificado, deve ser substituído pelo fabricante ou pelo seu serviço pós-venda para evitar qualquer perigo.

- Ligar o aparelho à rede eléctrica de acordo com as normas do país.
- Por favor, observe os regulamentos da EN 12056-4.
- Ao instalar em casas de banho e chuveiros, devem ser respeitados os regulamentos NF C 15-100.
- No caso de uma ligação trifásica de corrente, o fusível externo deve ser geralmente fornecido com disjuntores tripolares com a característica K. Isso garante o isolamento completo da rede eléctrica e evita a operação em 2 fases.
- Todos os dispositivos eléctricos, como sistema de comando, dispositivo de alarme e tomada, devem ser instalados em salas secas para evitar inundações.

A bomba em modelo de corrente alternada deve ser operada com o aparelho de comutação auxiliar fornecido.

#### PERIGO



⇒ O aparelho de comutação deve ser instalado fora da área de inundação!

⇒ O flutuador para a protecção contra funcionamento a seco deve ser montado de tal forma que não seja possível que o nível de água caia abaixo da borda inferior da carcaça do motor.

Não é necessária uma instalação eléctrica adicional. Se necessário, a caixa do motor pode ser adicionalmente ligada à terra através do terminal externo de ligação à terra previsto para o efeito.

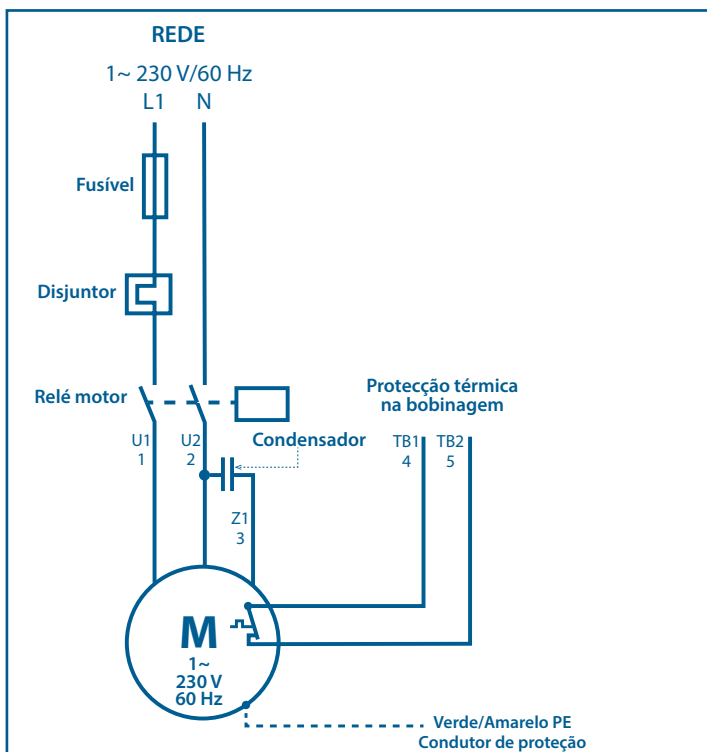
#### Modelo monofásico

Se um aparelho de comutação estiver ligado à bomba **Sanipump ZPG 71.1 S** a ligação é feita da seguinte forma:

## 4. INSTALAÇÃO



**DESLIGAR A ALIMENTAÇÃO ELÉCTRICA ANTES DE QUALQUER INTERVENÇÃO!**

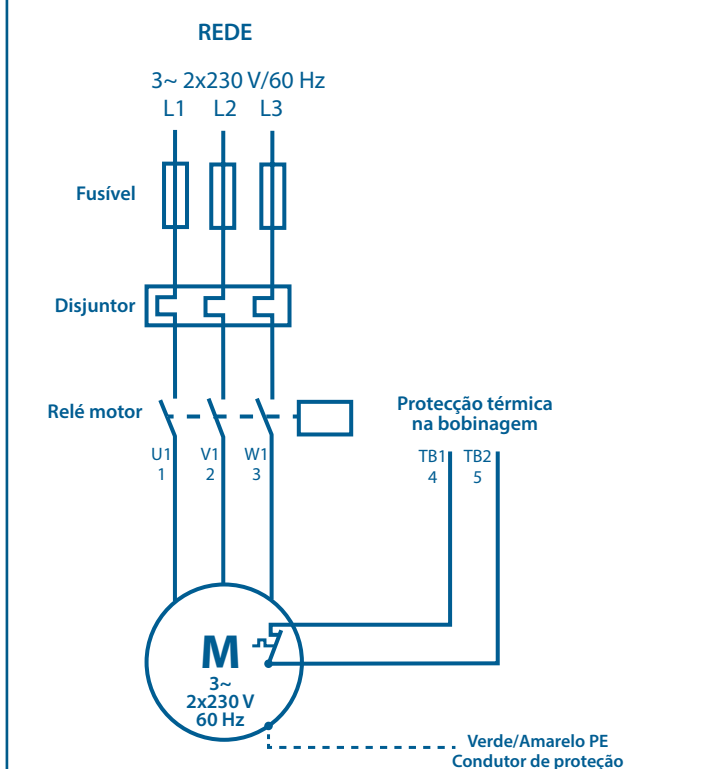


#### Modelo trifásico:

Os fios do cabo de ligação de 7 fios das bombas trifásicas estão marcados da seguinte forma:

Verde/Amarelo	PE	Condutor de proteção (ligação à terra)
1	U1	Três enrolamentos, conexão estrela
2	V1	
3	W1	
4	TB1	Primeiro contacto do circuito de controlo
5	TB2	Segundo contacto do circuito de controlo

#### Esquema de ligação do motor trifásico:



#### Ligação da proteção térmica do enrolamento:

Circuito de controlo : TB1 e TB2 devem ser ligados num aparelho de comutação de tal forma que a seguinte função seja garantida: Se estes sensores térmicos responderem, a bomba é desligada até que a temperatura desça novamente. Agora a bomba liga-se novamente.

## 4.2 MONTAGEM E LIGAÇÃO HIDRÁULICA

### AVISO



#### Peças em movimento.

Risco de beliscar, cortar ou amputar dedos ou outras partes do corpo.

⇒ A instalação da bomba não deve permitir o acesso a peças móveis.

⇒ A protecção contra contacto accidental com peças móveis (por exemplo, acoplamento) não deve ser removida durante o funcionamento da máquina.

⇒ Manter afastado de peças em movimento.

### AVISO



⇒ A bomba submersível para águas residuais deve ser protegida eficazmente contra a aspiração de ar!

⇒ Estas bombas não devem ser instaladas em instalações secas, uma vez que a protecção contra explosões prescreve um nível mínimo de água até à extremidade inferior da carcaça do motor.

#### 4.2.1 Instalação com anel de suporte de piso

- Montar o anel de suporte do piso no flange de sucção da bomba e configurar a bomba. Certifique-se de que a bomba está suficientemente estável.

- Ligar o lado da pressão com flange DN 50.

- Se uma mangueira for instalada no lado da pressão, as curvas devem ser evitadas.

- Coloque o cabo de alimentação sem dobras, sem carga de tração e sem atrito.

#### 4.2.2 Instalação para a instalação do poço

- Posicione o grampo do tubo na borda interna do poço e fixe-o de forma solta com dois parafusos.

- Soe a posição do suporte do tubo guia do pé de acoplamento, alinhe o pé de acoplamento no fundo do poço e monte-o com os pinos de serviço pesado fornecidos.

- Instale o tubo de pressão e os acessórios sem tensão.

- Coloque o tubo guia no pé de acoplamento, serrado no comprimento correto, encaixe o grampo do tubo e, finalmente, aperte bem.

- Monte a peça de acoplamento e a corrente de drenagem para bombear, drenar e acoplar a bomba à corrente (tubo guia da linha na peça de acoplamento), pendure a corrente no tensionador do tubo pronto para uso.

- Coloque o cabo de alimentação sem dobras, sem carga de tração e sem atrito.

#### 4.3 REGULAÇÃO DO NÍVEL

As bombas **Sanipump ZPG 71** devem ser comandadas através de um controlo de nível, de modo a evitar absolutamente uma descida do nível de água abaixo do nível mínimo admissível (borda inferior da carcaça do motor).

A regulação do nível pode ser controlada, por exemplo, por interruptor de boia, electropneumático (interruptor de pressão) ou por outros métodos adequados. O ponto de ligação da bomba deve ser regulado de modo a que a bomba fique completamente imersa na água.

Se a regulação do nível for realizado através de interruptores de boia, o sinal dos flutuadores tem que ser transmitido através de relés Ex i intrinsecamente seguros.

## 5. COLOCAÇÃO EM SERVIÇO

Verifique novamente todas as ligações para uma instalação correta, coloque a válvula de bloqueio na saída e verifique o controlo de nível para um funcionamento correto.

Ao efetuar o teste de funcionamento, verifique se existem fugas nas tubagens e, se necessário, volte a vedá-las.

## 6. MANUTENÇÃO



**DESLIGAR A ALIMENTAÇÃO ELÉCTRICA ANTES DE QUALQUER INTERVENÇÃO!**

O nível de óleo no suporte do vedante deve ser verificado da seguinte forma após cada período de funcionamento semestral a anual:

- Coloque a bomba numa superfície limpa de modo a que o parafuso de enchimento de óleo aponte para cima.

- Desaperte este parafuso e verifique o nível de óleo.

- Se faltar apenas uma pequena quantidade de óleo, o fornecimento de óleo pode ser facilmente reabastecido. Se houver uma perda significativa de óleo ou se o óleo estiver misturado com água, o serviço ao cliente deve ser informado. Se o óleo for misturado com água, as vedações mecânicas devem ser inspecionadas pelo fabricante ou por uma empresa especializada autorizada e, se necessário, substituídas.

Todos os outros trabalhos de manutenção na bomba e no sistema elétrico devem ser realizados pelo fabricante ou por uma empresa especializada autorizada de seis em seis meses a uma vez por ano (ou em intervalos mais curtos, dependendo da aplicação). Em caso de danos na bomba e/ou no sistema elétrico, informe imediatamente o serviço ao cliente.

## 7. FALHAS, CAUSAS E RESOLUÇÃO



**DESLIGAR A ALIMENTAÇÃO ELÉCTRICA ANTES DE QUALQUER INTERVENÇÃO!**

Falhas	Causas	Resolução
Motor não gira.	Tensão de rede ausente ou errada	Verificar a fonte de alimentação
	Ligação defeituosa	Corrigir a ligação
	Cabo de alimentação defeituoso	Troca (Serviço ao Cliente)
	Condensador avariado/ incorreto	Troca (Serviço ao Cliente)
	Rotor/lâmina de cortar bloqueado	Limpar
	Proteção do motor ativado (sobreaquecimento, bloqueio, erro de tensão ou outro defeito)	Verificar, informar o serviço ao cliente
	Erro de controle/ interruptor de boia defeituoso	Verificar, informar o serviço ao cliente
	Motor defeituoso	Trocar (Serviço ao Cliente)
O motor gira, mas não bombeia.	Rotor bloqueado ou gasto	Limpar/Trocar
	Válvula de retenção entupida	Limpar
	Válvula de bloqueio entupida/gasta	Limpar/Abrir
	Tubo de pressão entupido/ mangueira dobrada	Limpar/Remover as dobras
	Bico de aspiração entupido	Limpar
	Sentido de rotação errado	Correção
	Falta de água no poço	Desligar/Serviço ao cliente
Motor desliga no arranque.	Tensão errada ou flutuante	Correção/Serviço ao Cliente
	Proteção térmica projetada incorretamente	contrôler/Serviço ao Cliente
	Consumo de corrente demasiado elevado	Serviço ao Cliente
Motor não desliga.	Erro do sistema de comando	Serviço ao Cliente
	Interruptor de boia incorreto/defeituoso	Troca/Serviço ao Cliente

## 8. NORMAS

As bombas de águas residuais submersíveis **Sanipump ZPG 71** cumprem as Directivas Europeias de Baixa Tensão, CEM e Máquinas.

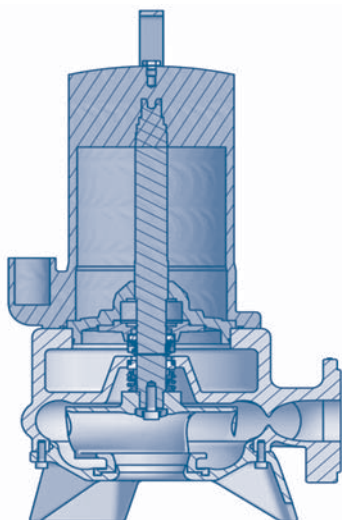
## 9. GARANTIA

Como fabricante, garantimos este aparelho por 24 meses a partir da data de compra.

O seu recibo é considerado como prova. Dentro deste período de garantia, nós reparamos ou substituímos gratuitamente, por opção nossa, todos os defeitos atribuíveis a defeitos de material ou de fabrico, através de reparação ou substituição.

Estão excluídos da garantia os danos causados por uso inadequado e desgaste. Não assumiremos quaisquer danos consequenciais causados por falha do aparelho.

## Anexo: Desenho seccional e lista de peças sobressalentes



Pos.	Artigo n°	Designação 1	Designação 2	Quantidade
10	17842	Motor completo SANIPUMP® ZPG 71.1 S	com flange de descarga	1
10	17840	Motor completo SANIPUMP® ZPG 71.1 T	com flange de descarga	1
10	17370	Motor completo SANIPUMP® ZPG 71.2 T e ZPG 71.3 T		1
11	17854	Chaveta A6x6x10	Forma A, DIN6885	1
20	17356	GLRD LD1/25-G38	BVPGG	1
30	17377	GLRD MG1/25-G6	Q1Q1PGG	1
40	11679	Anel de retenção A25x1,2	DIN471	1
50	17684	Caixa da bomba ZPG 71		1
60	11138	Parafuso sextavado interior M8x30 A2	DIN 912	4
70	11645	Disco de catraca S8x13x0,8A2		4
80	17783	Rotor ZPG 71.1	maquinada de forma cónica 21,8°	1
80	17782	Rotor ZPG 71.2		1
80	17780	Rotor ZPG 71.3		1
90	17350	Tampa ZPG 71		1
100	10666	Parafuso sextavado interior M6x12 A2	DIN 912	4
110	19501	Parafuso sextavado interior M6x18 A2	DIN 912	4
120	11822	Junta tórica 160 x 3,5-NBR70		1
160	17375	Disco de ajuste 20x30x0,1 1.4301		1
170	17376	Disco de ajuste 20x30x0,5 1.4301		1
180	17352	União roscada da lâmina ZPG 71		1
190	16381	Parafuso sextavado interior M8x25 A2		1
200	11672	Anel de vedação 8x14x1 Cu		1
210	11663	Parafuso olhal M8 A2	DIN 580	1
220	10700	Parafuso sextavado interior M6x8 A2	DIN 912	2
230	11639	Parafuso de aperto G3/8	DIN910	2
240	11646	Anel de vedação 17x22x1,5 Cu		2
250	11690	Wisura Óleo branco técnico NFW	Óleo branco Wisura	1
	17468	Caixa de controlo ZPG 71.1 S 230V		1



## SERVICE HELPLINES

	TEL.	FAX		TEL.	FAX
<b>France</b>	01 44 82 25 55	03 44 94 46 19	<b>Sverige</b>	+46 (0)8-404 15 30	
<b>United Kingdom</b>	08457 650011 (Call from a land line)	020 8842 1671	<b>Norge</b>	+46 (0)8-404 15 30	
<b>Ireland</b>	1850 23 24 25 (LOW CALL)	+ 353 46 97 33093	<b>Polska</b>	(+4822) 732 00 33	(+4822) 751 35 16
<b>Australia</b>	+1300 554 779	+61.2.9882.6950	<b>РОССИЯ</b>	(495) 258 29 51	(495) 258 29 51
<b>Deutschland</b>	0800 82 27 82 0	(06074)30928-90	<b>Česká Republika</b>	+420 266 712 855	+420 266 712 856
<b>Italia</b>	0382 6181	+39 0382 618200	<b>România</b>	+40 724 365 543	
<b>España</b>	+34 93 544 60 76		<b>Türkiye</b>	+90 212 275 30 88	
<b>Portugal</b>	+35 21 911 27 85		<b>中国</b>	+86(0)21 6218 8969	+86(0)21 6218 8970
<b>Suisse Schweiz Svizzera</b>	+41 (0)32 631 04 74	+41 (0)32 631 04 75	<b>Brazil</b>	(11) 3052-2292	
<b>Benelux</b>	+31 475 487100	+31 475 486515	<b>New Zealand</b>	0800107264	

Service information : [www.sfa.biz](http://www.sfa.biz)