

# Sanicubic 1 FRK

Grauwasser, Schwarzwasser

↑  
15 m

☼  
49 m<sup>3</sup>/h

Die Sanicubic 1 FRK ist eine kompakte, einmotorige Hochleistungshebeanlage mit Freistromrad. Sie eignet sich für das Fördern von allen Abwässern aus Einfamilienhäusern, Sanitärprojekten oder kleinen Geschäftsräumen. Sie ist mit einer Freistromradpumpe mit hohem Wirkungsgrad und geringem Laufgeräusch ausgestattet. Durch die kompakten Abmessungen und ihre 7 Einlässe ist sie flexibel einsetzbar. Die Anlage ist mit dem pneumatischen Steuerterminal ZPS 1 mit akustischem und optischem Alarm ausgestattet.



## LEISTUNG

- Max. Förderhöhe: 15 m
- Max. Förderleistung: 49 m<sup>3</sup>/h

## PRODUKTVORTEILE

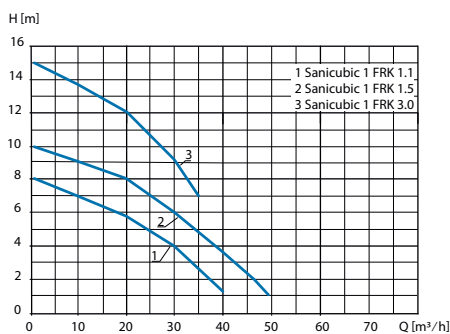
- Breiter und flexibler Einsatzbereich durch 7 Einlässe
- Vormontierte Anlage inkl. Verbindungsstücke und Rückschlagventil ermöglichen eine einfache Installation
- Wartungsfreundlich durch leichte Zugänglichkeit zum Motor
- Einfache, bodenstehende Montage ohne größere Vorarbeiten
- Komplettanlage inkl. Komfortsteuerterminal ZPS 1 mit akustischem und optischem Alarm, Rückschlagventil und Verbindungsstücke
- Kompakte Abmaße - platzsparende Einbringung auch durch Schachtoffnung (60 cm)
- Integrierte Staudruckmessung für mm-genaue Schaltpunkte

## LIEFERUMFANG

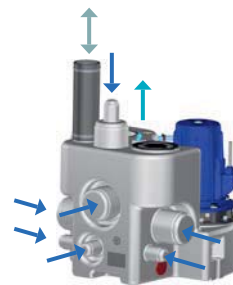
Steuerterminal ZPS 1 (für eine Pumpe)  
mit akustischem und optischem Alarm



## PUMPENKENNLINIE



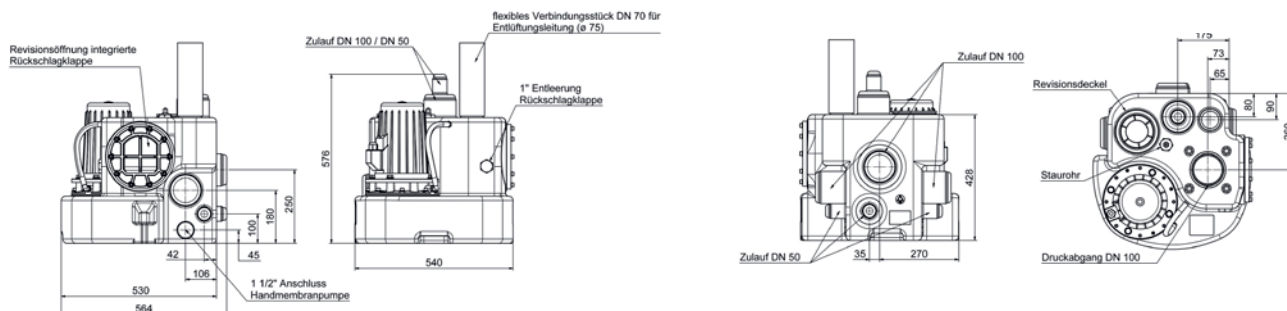
## ANSCHLÜSSE



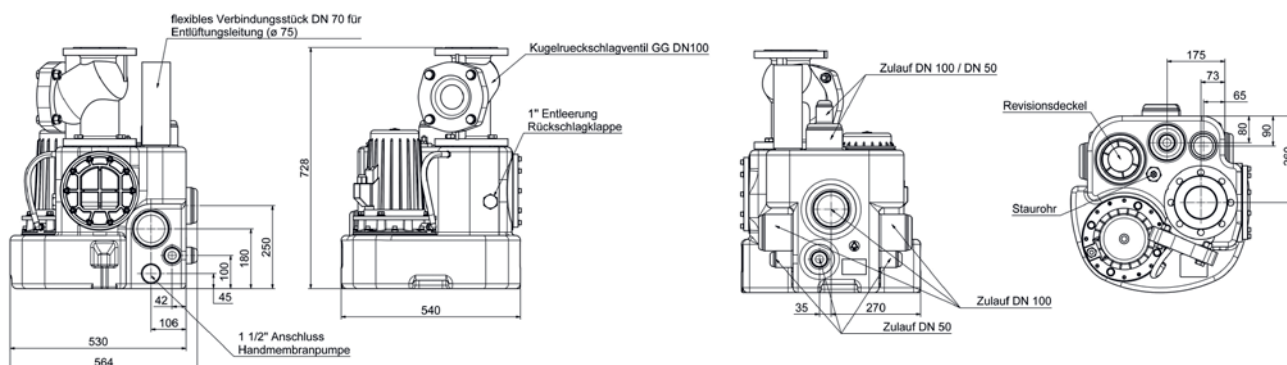
- ➔ Durchmesser Einlass: DN 50, DN 100
- ➔ Druckleitungsdurchmesser: DN 100
- ↕ Außendurchmesser Be- und Entlüftung: 75 mm

## ABMESSUNGEN

## Sanicubic 1 FRK 1.1 bis 1.5



## Sanicubic 1 FRK 3.0



Sanicubic	1 FRK 1.1 S	1 FRK 1.1 T	1 FRK 1.5 T	1 FRK 3.0 T
<b>Steuerungsart</b>	ZPS 1	ZPS 1	ZPS 1	ZPS 1
<b>Materialien</b>				
Tank	PE-LD	PE-LD	PE-LD	PE-LD
Pumpengehäuse	PE-LD	PE-LD	PE-LD	PE-LD
Motorgehäuse	Aluminium	Aluminium	Aluminium	Aluminium
Pumpenrad	PP glasfaserverstärkt	PP glasfaserverstärkt	PP glasfaserverstärkt	PP glasfaserverstärkt
<b>Elektrische Eigenschaften</b>				
Spannung (V)	230	400	400	400
Frequenz (Hz)	50 - 60	50 - 60	50 - 60	50 - 60
Leistungsaufnahme P1 (W)	1700	1400	1800	3800
Abgegebene Leistung P2 (W)	1100	1100	1500	3000
Betriebsart	S3 25 %	S3 25 %	S3 25 %	S3 25 %
Schutzart	IP68	IP68	IP68	IP68
<b>Hydraulik</b>				
Max. Förderhöhe (m)	8,1	8,1	9,9	15
Max. Durchflussmenge (m <sup>3</sup> /h)	41	41	49	35
Durchmesser Einlass DN	50, 100	50, 100	50, 100	50, 100
Druckleitungsdurchmesser DN	100	100	100	100
Außendurchmesser Be- und Entlüftung mm	75	75	75	75
Gesamtvolumen (l)	55	55	55	55
Nutzvolumen (l)	19 - 45	19 - 45	19 - 45	19 - 45
Freier Durchgang (mm)	50	50	50	50
Tmax. der gepumpten Flüssigkeit (kurzzeitig, max. 5 Min.)	55 °C	55 °C	55 °C	55 °C
Radtyp	Freistromrad	Freistromrad	Freistromrad	Freistromrad
Schaltungsart	pneumatisch	pneumatisch	pneumatisch	pneumatisch
<b>Kennzeichnung und Logistik</b>				
Gewicht inkl. Verpackung (kg)	42	43	45	53
GTIN	4260638450103	4260638450110	4260638450127	4260638450134
Artikel-Nr.	CUBIC1FRK11S	CUBIC1FRK11T	CUBIC1FRK15T	CUBIC1FRK30T