

# Sanicubic 1 GR HP

Grauwasser, Schwarzwasser



18 m



19 m<sup>3</sup>/h

Die Hochleistungshebeanlage Sanicubic 1 GR HP ist konzipiert für das Abpumpen von fäkalienhaltigem Abwasser aus Einfamilienhäusern, Wohnungen oder kleinen Geschäften. Die automatische Steuerung erfolgt pneumatisch durch integrierte Staudruckmessung. Im Lieferumfang der Sanicubic 1 GR HP sind eine kabelgebundene Steuereinheit sowie ein Alarmsystem enthalten.



Schneidwerk Pro X K2

## LEISTUNG

- Max. Förderhöhe: 18 m
- Max. Förderleistung: 19 m<sup>3</sup>/h

## PRODUKTVORTEILE

- Leichte Zugänglichkeit im Wartungsfall auf Grund außen angeordneter Komponenten
- Leistungsstarkes und verschleißfestes Schneidrad Pro X K2 für zuverlässigen Betrieb
- Ausgelegt für Medientemperaturen bis 90 °C im Kurzzeitbetrieb
- Breiter und flexibler Einsatzbereich durch zwei niedrig liegende Einlässe DN 100
- Einfache, bodenstehende Montage ohne größere Vorarbeiten
- Kabelalarmmodul informiert zuverlässig bei Störungen

## LIEFERUMFANG

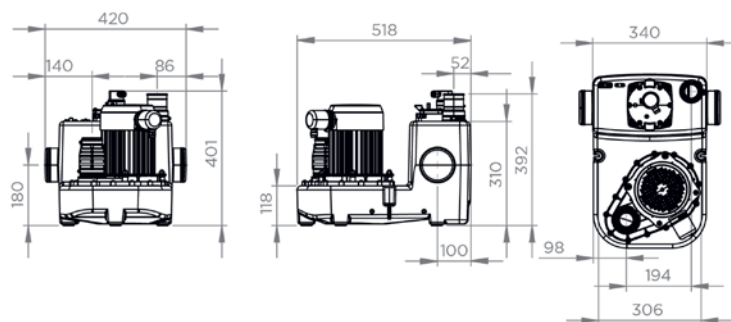
Externe Steuereinheit



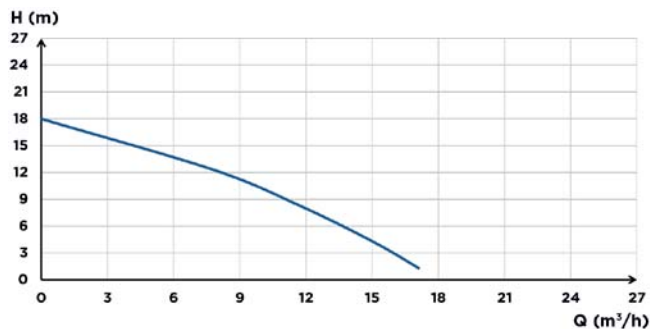
Alarmsystem, kabelgebunden



## ABMESSUNGEN



## PUMPENKENNLINIE



## ANSCHLÜSSE



- Durchmesser Einlass (außen): 100 mm
- Druckleitungsdurchmesser (außen): 50 mm
- Außendurchmesser Be- und Entlüftung: 50 mm

Sanicubic 1 GR HP	
Steuerungsart	Externe Steuereinheit
<b>Materialien</b>	
Tank	PE HD
Pumpengehäuse	PA 12 GF
Motorgehäuse	Aluminium
Pumpenrad	PP GF
<b>Elektrische Eigenschaften</b>	
Spannung (V)	220-240
Frequenz (Hz)	50-60
Leistungsaufnahme P1 (W)	2500
Abgegebene Leistung P2 (W)	2000
Betriebsart	S3 25 %
Schutzart	IPX8
<b>Hydraulik</b>	
Max. Förderhöhe (m)	18
Max. Durchflussmenge (m³/h)	19
Durchmesser Einlass (außen) (mm)	100
Druckleitungsdurchmesser (außen) (mm)	50
Außendurchmesser Be- und Entlüftung (mm)	50
Gesamtvolumen (l)	26
Nutzvolumen (l)	12
Niveau Einschalthöhe/Niveau Ausschalthöhe (mm)	155/60
Füllstandsalarm (mm)	225
Tmax. der gepumpten Flüssigkeit (kurzzeitig, max. 5 Min.)	90 °C
Radtyp	Schneidwerk Pro X K2
Schaltungsart	pneumatisch
<b>Kennzeichnung und Logistik</b>	
Gewicht inkl. Verpackung (kg)	35
GTIN	3308815089614
Artikel-Nr.	CUBIC1HP