



SANICUBIC 2 FRK

02.23

- DE **BEDIENUNGS-/ INSTALLATIONSANLEITUNG**
- EN **INSTALLATION AND OPERATING MANUAL**
- FR **NOTICE D'INSTALLATION ET DE SERVICE**



Sie haben ein hochwertiges Produkt erworben und wir beglückwünschen Sie zu Ihrer Entscheidung. Das Produkt wurde vor der Auslieferung im Rahmen der Qualitätskontrollen auf den ordnungsgemäßen Zustand geprüft. Damit Sie lange Freude an dem Produkt haben, lesen und beachten Sie diese Gebrauchsanleitung.

Folgende Orientierungshilfen erleichtern Ihnen den Umgang mit der Gebrauchsanleitung:



Nützliche Tipps und zusätzliche Informationen, die das Arbeiten erleichtern



1. Schritt-für-Schritt-Handlungsanweisung



Verweise zu weiterführenden Informationen in dieser Gebrauchsanleitung



Hinweis auf eine gefährliche Situation, die zu Sachschäden führen kann



Warnung vor einer Gefahrenstelle, die zu Personenschäden führen kann



Warnung vor gefährlicher elektrischer Spannung



Wir arbeiten ständig an der Weiterentwicklung sämtlicher Produkte. Änderungen des Lieferumfangs in Form, Technik und Ausstattung müssen wir uns deshalb vorbehalten. Aus Angaben und Abbildungen dieser Gebrauchsanleitung können deshalb keine Ansprüche abgeleitet werden.

Zur Hebeanlage sind **zwei Gebrauchsanleitungen zusammen** zu beachten:

- SANICUBIC 2 FRK
- Pumpensteuerung ZPS 2

Inhaltsverzeichnis

1	Allgemeines	5
	1.1 Einleitung.....	5
	1.2 Gewährleistung	5
2	Sicherheit	6
	2.1 Symbole in dieser Anleitung.....	6
	2.2 Bestimmungsgemäße Verwendung	7
	2.3 Auswahl und Qualifikation von Personen.....	8
	2.4 Persönliche Schutzausrüstung.....	8
	2.5 Grundsätzliches Gefährdungspotenzial	9
	2.6 Eigenmächtiger Umbau und Ersatzteilherstellung	9
	2.7 Gefahren bei Nichtbeachtung der Sicherheitshinweise.....	9
	2.8 Sicherheitsbewusstes Arbeiten	10
	2.9 Verantwortung des Betreibers/Eigentümers.....	10
3	Transport und Lagerung	11
	3.1 Transport	11
	3.2 Zwischenlagerung und Konservierung.....	11
4	Produktbeschreibung	12
	4.1 Lieferumfang	12
	4.2 Bauteilbeschreibung.....	14
	4.3 Aufbau und Arbeitsweise.....	16
5	Installation der Hebeanlage	18
	5.1 Einbauskizze	18
	5.2 Vorbereitungen.....	19
	5.3 Aufstellen der Anlage.....	20
	5.4 Zulaufleitungen.....	22
	5.4.1 Absperrschieber in der Zulaufleitung.....	23
	5.5 Druckleitung	23
	5.5.1 Druckleitung beim SANICUBIC 1.1 und 1.5.....	24
	5.5.1.1 Optionaler Absperrschieber bei Typ 1.1 und 1.5.....	26
	5.5.2 Druckleitung beim SANICUBIC 3.0.....	28
	5.5.2.1 Aufsetzen der Rückschlagventile	28
	5.5.2.2 Optionale Absperrschieber bei Typ 3.0	30
	5.6 Entlüftungsleitung.....	32
	5.7 Optionale Handmembranpumpe	33

5.8	Installieren der Steuerung	33
5.8.1	Montage der Steuerung.....	34
5.8.2	Steuerleitung verlegen und anschließen	35
6	Erstinbetriebnahme und Betrieb	36
6.1	Drehrichtung überprüfen (nur bei 400 V-Ausführung).....	36
6.2	Parametereinstellung der Steuerung.....	36
6.3	Probelauf durchführen.....	37
6.4	Optionale Alarmanlage.....	38
6.5	Anlage an den Nutzer übergeben	38
6.6	Betrieb.....	38
7	Wartung und Instandhaltung.....	39
8	Erkennen und Beheben von Störungen	41
9	Technische Daten	42
9.1	Typenschild	43
9.2.1	Abmessungen SANICUBIC 2 FRK 1.1 und 1.5.....	44
9.2.2	Abmessungen SANICUBIC 2 FRK 3.0.....	45
10	Ersatzteilliste.....	46
11	Umwelthinweise	48
12	Konformitätserklärung	48

1 Allgemeines

1.1 Einleitung



Diese Gebrauchsanleitung ist gültig für Abwasser-Hebeanlagen der Baureihe SANICUBIC. Diese Anleitung ermöglicht den sicheren Umgang mit der Hebeanlage. Die Anleitung ist Bestandteil der Hebeanlage und muss in unmittelbarer Nähe der Hebeanlage, für das Personal jederzeit zugänglich, aufbewahrt werden.

Bei Fragen zu der Hebeanlage und dieser Gebrauchsanleitung steht Ihnen der Hersteller gerne zur Verfügung:

SFA Deutschland GmbH
Waldstraße 23 - Gebäude B5
D-63128 Dietzenbach
Tel.: +49 6074 309280
Fax: +49 6074 3092890
E-Mail: info@sfa-deutschland.de

1.2 Gewährleistung

Grundsätzlich gelten die gesetzlichen Regelungen zur Gewährleistung.

Innerhalb dieser Gewährleistungszeit beseitigen wir nach unserer Wahl durch Reparatur oder Austausch unentgeltlich alle Mängel, die auf Material- oder Herstellungsfehler zurückzuführen sind.

Von der Gewährleistung ausgenommen sind Schäden, die auf unsachgemäßen Gebrauch und Verschleiß zurückzuführen sind. Folgeschäden, die durch Ausfall des Gerätes entstehen, werden von uns nicht übernommen.

Zur Gewährleistungsanmeldung ist die Vorlage einer Kopie des Kaufbelegs und Nachweis der ordnungsgemäßen Erstinbetriebnahme erforderlich.

Bei Nichtbeachtung der Gebrauchsanleitung - insbesondere der Sicherheitshinweise - sowie beim eigenmächtigen Umbau des Geräts oder dem Einbau von Nicht-Originalersatzteilen erlischt automatisch der Gewährleistungsanspruch. Für hieraus resultierende Schäden übernimmt der Hersteller keine Haftung!

Wie jedes andere Elektrogerät kann auch dieses Produkt durch fehlende Netzspannung oder einen technischen Defekt ausfallen. Wenn Ihnen dadurch ein Schaden entstehen kann, sollte entsprechend der Anwendung ein Notstromaggregat, eine Handmembranpumpe, eine zweite Anlage (Doppelanlage) und/oder eine netzunabhängige Alarmanlage eingeplant werden.



Bei Defekten oder Schadensfällen wenden Sie sich bitte zunächst an Ihren Händler. Er ist immer Ihr erster Ansprechpartner!






2 Sicherheit



Diese Gebrauchsanleitung enthält grundlegende Hinweise, die bei Aufstellung, Betrieb und Wartung zu beachten sind. Daher ist diese Gebrauchsanleitung unbedingt vor Montage und Inbetriebnahme vom Monteur sowie dem zuständigen Fachpersonal/Betreiber zu lesen und muss ständig am Einsatzort der Anlage verfügbar sein. Es sind nicht nur die unter diesem Hauptpunkt Sicherheit aufgeführten, allgemeinen Sicherheitshinweise zu beachten, sondern auch die anderen aufgeführten speziellen Sicherheitshinweise.

2.1 Symbole in dieser Anleitung

Sicherheitshinweise sind in dieser Anleitung durch Symbole gekennzeichnet.

Warnzeichen und Signalwort		Bedeutung	
	GEFAHR	Personenschäden	Hinweis auf eine gefährliche Situation, die, wenn sie nicht vermieden wird, zum Tod oder zu schweren Verletzungen führt.
	WARNUNG		Hinweis auf eine gefährliche Situation, die, wenn sie nicht vermieden wird, möglicherweise zum Tod oder zu schweren Verletzungen führen kann.
	VORSICHT		Hinweis auf eine gefährliche Situation, die, wenn sie nicht vermieden wird, möglicherweise zu mittleren oder leichten Verletzungen führt.
	GEFAHR		Alle spannungsführenden Bauteile sind gegen unbeabsichtigte Berührung geschützt. Vor einem Öffnen von Gehäuseabdeckungen, Steckern und Kabeln sind diese spannungsfrei zu machen. Arbeiten an elektrischen Bauteilen dürfen nur von Fachpersonal durchgeführt werden.
	ACHTUNG	Sachschäden	Hinweis auf eine Situation, die, wenn sie nicht vermieden wird, möglicherweise zu Beschädigungen von Bauteilen, der Anlage und/oder seiner Funktionen oder einer Sache in seiner Umgebung führt.



Weiterhin sind zu beachten und in vollständig lesbarem Zustand zu halten:

- Direkt an der Maschine angebrachte Hinweise wie z. B. der Drehrichtungspfeil.
- Die Kennzeichnung der Fluidanschlüsse.

2.2 Bestimmungsgemäße Verwendung

Die Abwasser-Hebeanlagen der Baureihe SANICUBIC sind für das Sammeln und Weiterleiten von häuslichem Abwasser bestimmt, das nicht über Freigefälle entsorgt werden kann. Die Hebeanlagen sind für fäkalienhaltiges und fäkalienfreies häusliches Abwasser ausgelegt. Die Hebeanlage pumpt das gesammelte Abwasser über die Rückstauenebene in den Abwasserkanal.

Die Hebeanlage SANICUBIC 2 ist hauptsächlich für die Verwendung in Wohnhäusern ausgelegt. Sie kann aber auch in kleinen Gewerbebetrieben eingesetzt werden.

Andere Einsatz- und Verwendungsmöglichkeiten sind nicht erlaubt. Im Besonderen dürfen Entwässerungsgegenstände, die oberhalb der Rückstauenebene liegen nicht angeschlossen werden; dazu gehört auch die Einleitung von Regenwasser. Zur bestimmungsgemäßen Verwendung gehört auch die Einhaltung aller Angaben in dieser Anleitung und in den produktbegleitenden Unterlagen.

Jede über die bestimmungsgemäße Verwendung hinausgehende oder andersartige Benutzung gilt als Fehlgebrauch:



- Niemals die Anlage außerhalb der Einsatzgrenzen betreiben. Die maximal mögliche Zulaufmenge muss immer kleiner sein als die Fördermenge der Pumpe im Betriebspunkt. ↪ Kap. 9 „Technische Daten“
- Die Abwasser-Hebeanlage darf nicht im Dauerlauf betrieben werden. Die Anlage ist für den periodischen Aussetzbetrieb (25% ED - S3) ausgelegt.
↪ Kap. 9 „Technische Daten“
- Niemals die Anlage bzw. die Kreiselpumpen im Trockenlauf betreiben.
- Niemals verschlissene Bauteile verwenden (unterlassene Wartung).
- Kein Einsatz der Anlage in explosionsgefährdeten Bereichen.
- Niemals schädliche Stoffe in die Anlage einleiten, die zu Personenschädigungen führen können, das Gewässer verunreinigen sowie die Funktionsfähigkeit der Anlage beeinträchtigen. Hierzu zählen insbesondere:
 - Abwasser, das Öle und Fette enthält.
 - Aggressive Stoffe, z. B. Säuren (Rohrreinigungsmittel mit einem pH-Wert unter 4), Laugen, Salze und Kondensate.
 - Reinigungs- und Desinfektionsmittel, Spül- und Waschmittel in überdosierten Mengen z. B. solche, die zu unverhältnismäßig großer Schaumbildung führen.
 - Feuergefährliche oder explosive Stoffe, z. B. Benzin, Benzol, Öl, Phenole, Lösungsmittelhaltige Lacke, Spiritus.
 - Feste Stoffe, z. B. Küchenabfälle, Hygieneartikel, Feuchttücher, Glas, Sand, Asche, Faserstoffe, Kunstharze, Teer, Pappe, Textilien, Fette (Öle), Farbreste, Gips, Zement, Kalk.
 - Abwasser aus Dunggruben und Tierhaltung, z. B. Schlachtabfälle, Jauche, Mist, Gülle.

2.3 Auswahl und Qualifikation von Personen

Sämtliche Tätigkeiten an der Anlage sind durch Fachkräfte durchzuführen, falls die Tätigkeiten in dieser Gebrauchsanleitung nicht ausdrücklich für andere Personen (Eigentümer, Nutzer) ausgewiesen sind.

Fachkräfte sind Personen, die durch ihre Ausbildung und Erfahrung die einschlägigen Bestimmungen, die gültiger Normen und Unfallverhütungsvorschriften kennen. Sie können mögliche Gefahren erkennen und vermeiden. Das Personal für Bedienung, Wartung, Inspektion und Montage muss die entsprechende Qualifikation für diese Arbeiten aufweisen.






Arbeiten an elektrischen Bauteilen dürfen nur von dafür ausgebildetem Fachpersonal unter Einhaltung aller geltenden Regelungen der Unfallverhütungsvorschriften vorgenommen werden.

Der Betreiber/Eigentümer hat dafür Sorge zu tragen, dass nur qualifiziertes Personal an der Anlage tätig wird. Weiterhin ist durch den Betreiber/Eigentümer sicherzustellen, dass der Inhalt der Betriebsanleitung durch das Personal voll verstanden wird.

2.4 Persönliche Schutzausrüstung

Bei verschiedenen Tätigkeiten an der Anlage sind persönliche Schutzausrüstungen erforderlich.

Persönliche Schutzausrüstungen sind dem Personal zur Verfügung zu stellen und die Benutzung ist durch Aufsichtspersonen zu kontrollieren.

Gebotszeichen	Bedeutung	Erklärung
	Sicherheitsschuhe tragen	Sicherheitsschuhe bieten eine gute Rutschhemmung, insbesondere bei Nässe sowie eine hohe Durchtrittssicherheit, z. B. bei Nägeln und schützen die Füße vor herabfallenden Gegenständen, z. B. beim Transport
	Sicherheits-helm tragen	Sicherheitshelme schützen vor Kopfverletzungen z. B. bei herunterfallenden Gegenständen oder Stößen
	Schutzhand-schuhe tragen	Schutzhandschuhe schützen die Hände vor leichten Quetschungen, Schnittverletzungen, Infektionen und heißen Oberflächen, insbesondere bei Transport, Inbetriebnahme, Wartung, Reparatur und Demontage
	Schutzklei-dung tragen	Schutzkleidung schützt die Haut vor leichten mechanischen Einwirkungen und Infektionen bei Austritt von Abwässern
	Schutzbrille tragen	Eine Schutzbrille schützt die Augen bei Austritt von Abwässern, insbesondere bei Inbetriebnahme, Wartung, Reparatur und Außerbetriebnahme

2.5 Grundsätzliches Gefährdungspotenzial



Die Kreiselpumpen arbeiten im Intervallbetrieb. Thermische Gefährdungen gehen von dem Elektromotor der Kreiselpumpen im ordnungsgemäßen Betrieb nicht aus. In einem Störfall kann der Motor allerdings bis zu 110 °C heiß werden und Verbrennungen verursachen. Schutzausrüstung ist zu tragen. ↪ Kap. 2.4 „Persönliche Schutzausrüstung“

Grundsätzlich sind Arbeiten an der Maschine nur im Stillstand durchzuführen. Die in der Gebrauchsanleitung beschriebene Vorgehensweise zum Stillsetzen der Maschine muss unbedingt eingehalten werden.

Bei Kontakt mit Abwasser bzw. kontaminierten Pumpenteilen, z. B. bei Beseitigung von Verstopfungen, kann es zu Infektionen kommen. Schutzausrüstung ist zu tragen. ↪ Kap. 2.4 „Persönliche Schutzausrüstung“

Pumpen oder Pumpenaggregate, die gesundheitsgefährdende Medien fördern, müssen dekontaminiert werden.

Unmittelbar nach Abschluss der Arbeiten müssen alle Sicherheits- und Schutzeinrichtungen wieder angebracht und/bzw. in Funktion gesetzt werden, wie z. B. der Berührungsschutz für die Kupplung und das Lüfterrad.

Vor der (Wieder)inbetriebnahme sind die im Abschnitt Erstinbetriebnahme aufgeführten Punkte zu beachten.

2.6 Eigenmächtiger Umbau und Ersatzteilherstellung

Die Anlage hat bis zur Markteinführung umfangreiche Qualitätskontrollen durchlaufen und alle Komponenten wurden unter höchster Belastung geprüft. Der Einbau nicht zugelassener Teile beeinträchtigt die Sicherheit und schließt eine Gewährleistung aus. Beim Austausch sind ausschließlich Originalteile oder vom Hersteller freigegebene Ersatzteile zu verwenden.

2.7 Gefahren bei Nichtbeachtung der Sicherheitshinweise



Die Nichtbeachtung der Sicherheitshinweise kann sowohl eine Gefährdung für Personen als auch für Umwelt und Maschine zur Folge haben. Die Nichtbeachtung der Sicherheitshinweise kann zum Verlust jeglicher Schadensersatzansprüche führen.

Im Einzelnen kann Nichtbeachtung der Sicherheitshinweise beispielsweise folgende Gefährdungen nach sich ziehen:

- Versagen wichtiger Funktionen der Maschine/Anlage
- Versagen vorgeschriebener Methoden zur Wartung und Instandhaltung
- Gefährdung von Personen durch elektrische, mechanische und chemische Einwirkungen
- Gefährdung der Umwelt durch Leckage von gefährlichen Stoffen

2.8 Sicherheitsbewusstes Arbeiten

Zusätzlich sind in Ergänzung zu den in dieser Gebrauchsanleitung aufgeführten Sicherheitshinweisen die Unfallverhütungsvorschriften und evtl. interne Arbeits-, Betriebs- und Sicherheitsvorschriften des Betreibers/Eigentümers zu beachten.

2.9 Verantwortung des Betreibers/Eigentümers

Die Einhaltung der nachfolgenden Punkte liegt in der Verantwortung des Betreibers/Eigentümers:

- Die Anlage nur bestimmungsgemäß im ordnungsgemäßen Zustand zu betreiben.
↳ Kap. 2.2 „Bestimmungsgemäße Verwendung“
- Die Funktion der Schutzeinrichtungen, z. B. Berührungsschutz von Kupplung und Lüfterrad, darf nicht beeinträchtigt werden.
- Wartungsintervalle sind einzuhalten und Störungen sind umgehend zu beheben. Störungen nur dann selbst beheben, wenn die Maßnahmen in dieser Gebrauchsanleitung beschrieben sind. Für alle anderen Maßnahmen sind Fachkräfte zuständig – gegebenenfalls den Werkskundendienst hinzuziehen.
- Das Typenschild der Anlage ist auf Vollständigkeit und Leserlichkeit zu kontrollieren.
↳ Kap. 9.1 „Typenschild“
- Persönliche Schutzausrüstungen müssen im ausreichendem Maß zur Verfügung stehen und auch getragen werden. ↳ Kap. 2.4 „Persönliche Schutzausrüstung“
- Die Gebrauchsanleitung ist leserlich und vollständig am Einsatzort zur Verfügung zu stellen.
- Es darf nur qualifiziertes und autorisiertes Personal eingesetzt werden.
↳ Kap. 2.3 „Auswahl und Qualifikation von Personen“

3 Transport und Lagerung

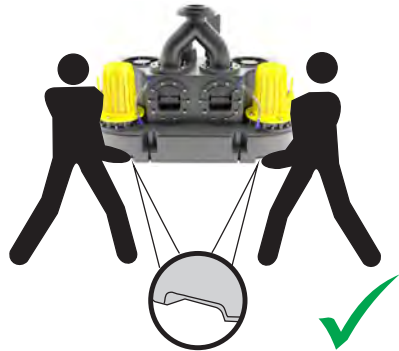
3.1 Transport

Beim Transport ist darauf zu achten, dass die Anlage nicht angestoßen und nicht fallen-gelassen wird. Die Anlage ist immer waagrecht zu transportieren.



Die Hebeanlage SANICUBIC 2 FRK wiegt ca. 76 kg. Für den Transport sind somit immer 2 Personen erforderlich.

Für den Transport der Hebeanlage sind am Behälterboden Griffleisten angebracht. Hier kann die Anlage sicher angefasst und zum Aufstellungsort getragen werden.



3.2 Zwischenlagerung / Konservierung

Zur Zwischenlagerung und Konservierung genügt das Aufbewahren an einem kühlen, dunklen und frostsicheren Ort. Die Anlage sollte waagrecht stehen. Die Steuerung ist gegen Feuchtigkeit zu schützen.

Bei Langzeitlagerung (länger als 3 Monate) sind alle blanken Metallteile, die nicht aus Edelstahl gefertigt wurden, mit Konservierungsmittel zu behandeln. Die Konservierung ist dann alle 3 Monate zu kontrollieren und gegebenenfalls zu erneuern.

Nach längerer Lagerung sind die Pumpen zu kontrollieren, bevor sie (erneut) in Betrieb genommen werden. Dazu ist die Freigängigkeit der Laufräder durch Drehen von Hand zu überprüfen.

4 Produktbeschreibung

Die Abwasser-Hebeanlagen der Baureihe SANICUBIC sind anschlussfertige, vollüberflutungssichere Hebeanlagen mit gas- und geruchsdichtem Kunststoff-Sammelbehälter.



Die Hebeanlagen sind voll überflutbar mit einer maximalen Höhe von bis zu 1 m Wassersäule (ab Aufstellungsfläche) bei einer Überflutungsdauer von längstens 2 Tagen.

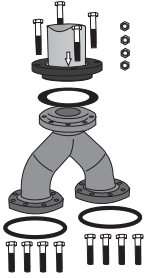
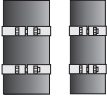

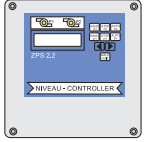
Alle elektrischen Geräte wie Steuerung, Steckdosen, Stecker und Alarmgeber müssen in trockenen Räumen überflutungssicher eingebaut werden.

Nach einer Überflutung und vor der Wiederinbetriebnahme empfehlen wir die Durchführung einer Inspektion. ↪ Kap. 7 „Wartung und Instandhaltung“

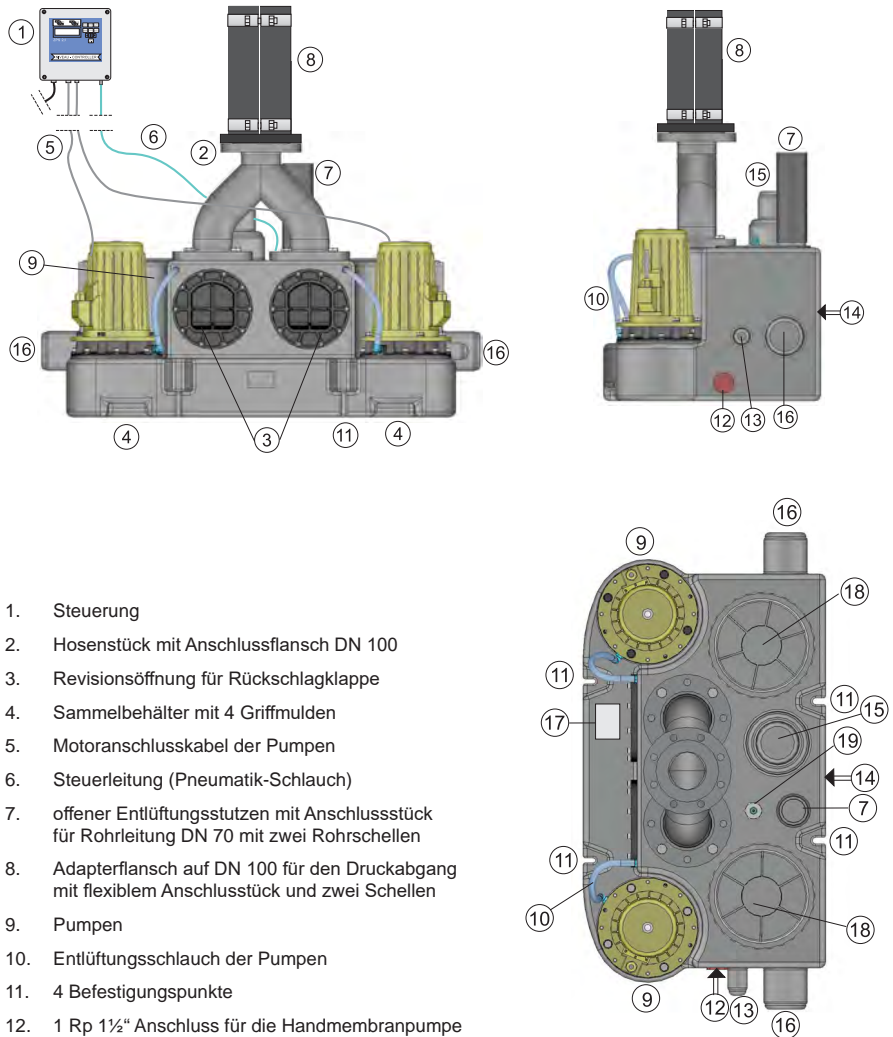
Die Hebeanlage arbeitet mit zwei vertikalen, verstopfungsfreien Abwasserpumpen mit automatischer, pneumatischer Niveausteuerng. Ausgeliefert wird die Hebeanlage komplett mit Steuerung und allen notwendigen Schaltelementen.

4.1 Lieferumfang

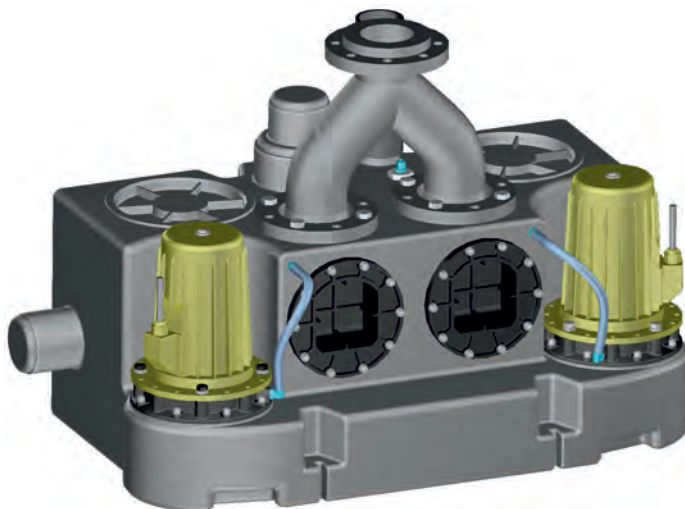
Einheit	Einzelteil	Abb.
1,1 W 230 V 1,1 D 400 V 1,5 D 400 V	<ul style="list-style-type: none"> • 1 x Sammelbehälter • 1 x Steuerleitung Pneumatik-Schlauch Ø 8/6 mm, 5 m lang • 2 x Anschlusskabel 3,5 m lang • 2 x integrierte Rückschlagklappen 	
3,0 D 2P 400 V	<ul style="list-style-type: none"> • 1 x Sammelbehälter • 1 x Steuerleitung Pneumatik-Schlauch Ø 8/6 mm, 5 m lang • 2 x Anschlusskabel 3,5 m lang 	
	<ul style="list-style-type: none"> • 2 Rückschlagklappen aus Grauguss • 2 x Montageset, bestehend aus: <ul style="list-style-type: none"> - 1 x Flanschdichtung DN 100 - 1 x Gewindebolzen M 16 x 60 - 3 x Schrauben M 16 x 40 - 4 x Muttern M 16 	

Einheit	Einzelteil	Abb.
<p>Hosenstück und Adapterflansch auf Druckleitung DN 100</p>	<ul style="list-style-type: none"> • 1 x Adapterflansch zum Übergang auf Druckleitung DN 100 • 4 x Sechskantschrauben M 16 x 100 • 4 x Muttern M 16 • 1 x Flachdichtung DN 100 • 1 x Hosenstück DN 100/100/100 • 2 x O-Ring DN 100 • 8 x Sechskantschrauben M 16 x 60 	
<p>Montagezubehör</p>	<ul style="list-style-type: none"> • 1 x Rohrverbinder DN 100 (NBR Schlauch mit 2 Schellen) • 1 x Rohrverbinder DN 70 (NBR Schlauch mit 2 Schellen) 	
	<ul style="list-style-type: none"> • 2 x Schrauben 10 x 140 (SW10) • 2 x Schrauben 10 x 260 (SW10) • 4 x Dübel 8x60 • 4 x U-Scheiben 	
<p>Pumpensteuerung</p>	<ul style="list-style-type: none"> • 1 x Pumpensteuerung ZPS 2 	
<p>Dokumentation</p>	<ul style="list-style-type: none"> • Gebrauchsanleitung • Lieferpapiere 	

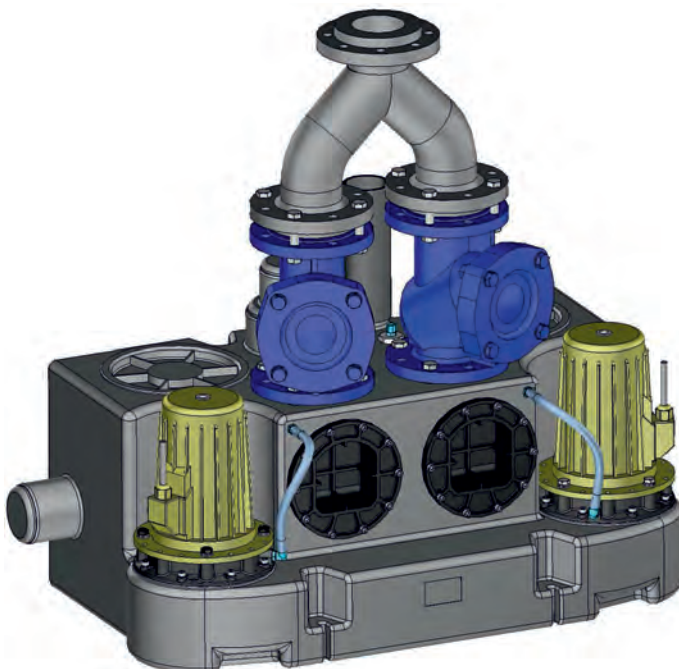
4.2 Bauteilbeschreibung



1. Steuerung
2. Hosenstück mit Anschlussflansch DN 100
3. Revisionsöffnung für Rückschlagklappe
4. Sammelbehälter mit 4 Griffmulden
5. Motoranschlusskabel der Pumpen
6. Steuerleitung (Pneumatik-Schlauch)
7. offener Entlüftungsstutzen mit Anschlussstück für Rohrleitung DN 70 mit zwei Rohrschellen
8. Adapterflansch auf DN 100 für den Druckabgang mit flexiblem Anschlussstück und zwei Schellen
9. Pumpen
10. Entlüftungsschlauch der Pumpen
11. 4 Befestigungspunkte
12. 1 Rp 1½" Anschluss für die Handmembranpumpe
13. 1 Zulaufstutzen DN 50 für Zulauf von rechts (Rohrmitte 180 mm vom Boden)
14. 1 Zulauf DN 100 für Zulauf von hinten (Rohrmitte 250 mm vom Boden)
15. 1 Zulaufstutzen DN 100 oder DN 150 für Zulauf von oben
16. 2 seitliche Zulaufstutzen DN 100 (Rohrmitte 180 mm vom Boden)
17. Typenschild
18. 2 Revisionsdeckel
19. Staudruckrohr mit Anschluss für die Steuerleitung



SANICUBIC 2 FRK 1,1 und 1,5 mit innenliegenden Rückschlagklappen



SANICUBIC 2 FRK 3,0 mit 2 aufgesetzten Kugelrückschlagventilen

4.3 Aufbau und Arbeitsweise

Der Sammelbehälter aus Polyethylen dient zum drucklosen Sammeln des Abwassers. Der Sammelbehälter wird durch 4 Befestigungsschrauben auftriebssicher verankert.

Im Sammelbehälter befinden sich die hydraulischen Teile der Pumpen, das Staurohr der Niveauschaltung und die Rückschlagklappen (außer bei Typ 3.0). Die Steuerleitung ist an einer Schlauchtülle am Sammelbehälter befestigt und verbindet so das Staurohr mit dem Druckschalter in der Pumpensteuerung.

Die Motoren der Pumpen sitzen außerhalb auf dem Sammelbehälter und sind mit 3,5 m langen Anschlusskabeln ausgestattet.

An der Druckseite der Pumpen ist im Behälter jeweils eine Rückschlagklappe vorhanden (außer bei Typ 3.0). Die Druckabgänge werden mit dem mitgelieferten Hosenstück 100/100/100 verbunden und mit dem Adapterflansch (ebenfalls im Lieferumfang) auf Druckrohre der Nennweite DN 100 vereinigt.

In das flexible Anschlussstück des Adapterflanschs wird bauseits das Spitzende der Druckleitung eingeschoben und mit dem beigefügten Befestigungsmaterial elastisch verbunden.



Der Druckabgang kann auch mit einem Adapterflansch auf Druckrohre der Nennweite DN 90 versehen werden. Dieser Adapterflansch mit dem flexiblen Anschlussstück kann unter Artikelnummer: 11933 bestellt werden. Die einschlägigen Vorschriften fordern zwischen dem Sammelbehälter und dem Adapterflansch zwei Absperrschieber. Der passende Absperrschieber mit einer Baulänge von 190 mm hat die Artikelnummer: 10649. Diese Absperrschieber können sowohl für DN 90 als auch DN 100 verwendet werden.

Zwei Revisionsdeckel erlauben die Wartung, Kontrolle und Reinigung der innenliegenden Teile bzw. des Sammelbehälters.

1 Muffe Rp 1 1/2“ (verschlossen) ist rechts am tiefen Punkt des Sammelbehälters vorhanden und ermöglicht den Anschluss einer optionalen Entleerungsleitung.



Falls an der Entleerungsleitung eine Handmembranpumpe angeschlossen werden soll, ist diese unter der Artikelnummer: 10430 zu bestellen.

Am Sammelbehälter sind mehrere Stutzen (DN 50 und DN 100/150) für den Anschluss der Zulaufleitung/en vorhanden. Alle Stutzen für die Zulaufleitungen sind verschlossen und müssen vor dem Anschließen der Rohrleitung durch Absägen des Endstücks geöffnet werden, der Zulauf auf der Rückseite wird mit Hilfe einer Lochsäge gebohrt. Durch die geöffneten Stutzen läuft das Abwasser im natürlichen Gefälle in den Sammelbehälter.

Bei Wasserzufluss im Sammelbehälter, steigt das Wasser an und komprimiert die im Staurohr befindliche Luft solange, bis der Druck den Staudruckschalter in der Steuerung betätigt. Dadurch werden die Pumpen wechselseitig eingeschaltet und fördern das Wasser aus dem Behälter über die Druckleitung in den Kanal. Dabei muss das Niveau „Rohrsohle Rückstauenebene“ mindestens überwunden werden.



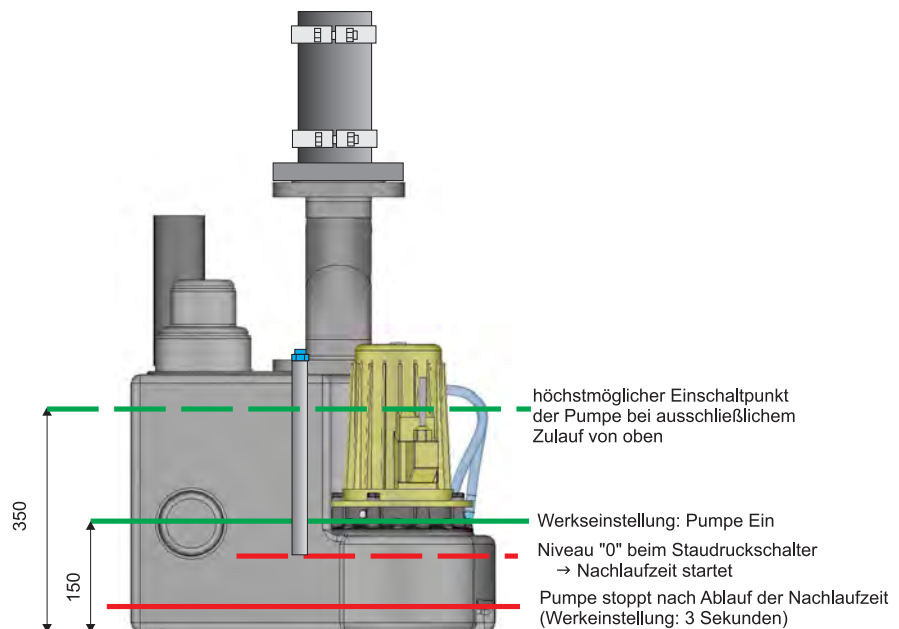
Für die einwandfreie Funktion der automatischen Niveauschaltung ist die Entlüftung des Sammelbehälters über das Dach und eine richtige Montage der Steuerleitung entscheidend. Die Steuerleitung ist vom Sammelbehälter bis zur Steuerung stetig steigend zu verlegen. In der Steuerleitung darf sich kein Kondenswasser ansammeln!



Wir empfehlen den Anschluss eines netzunabhängigen Alarmschaltgerätes, das auch bei Stromausfall einen Alarm auslöst. Das Zusatzmodul wird unter der Artikelnummer: 13001 geführt.

Kommt es z. B. durch eine Störung an den Pumpen zu einem Aufstau des Abwassers im Sammelbehälter, wird der Alarmsummer ausgelöst. Der Schalldruckpegel des internen Alarmsummers beträgt 85 dBA. In der Steuerung sind potentialfreie Alarmkontakte vorhanden. Hier können zusätzliche Alarmeinrichtungen (Klingel, Hupe, etc.) angeschlossen werden.

Mit dem Taster „P1 HAND“ bzw. „P2 HAND“ können die Pumpen unabhängig von der automatischen Steuerung eingeschaltet werden. Dies darf jedoch nur beim Alarm wegen überfülltem Behälter und nur kurzzeitig vorgenommen werden.

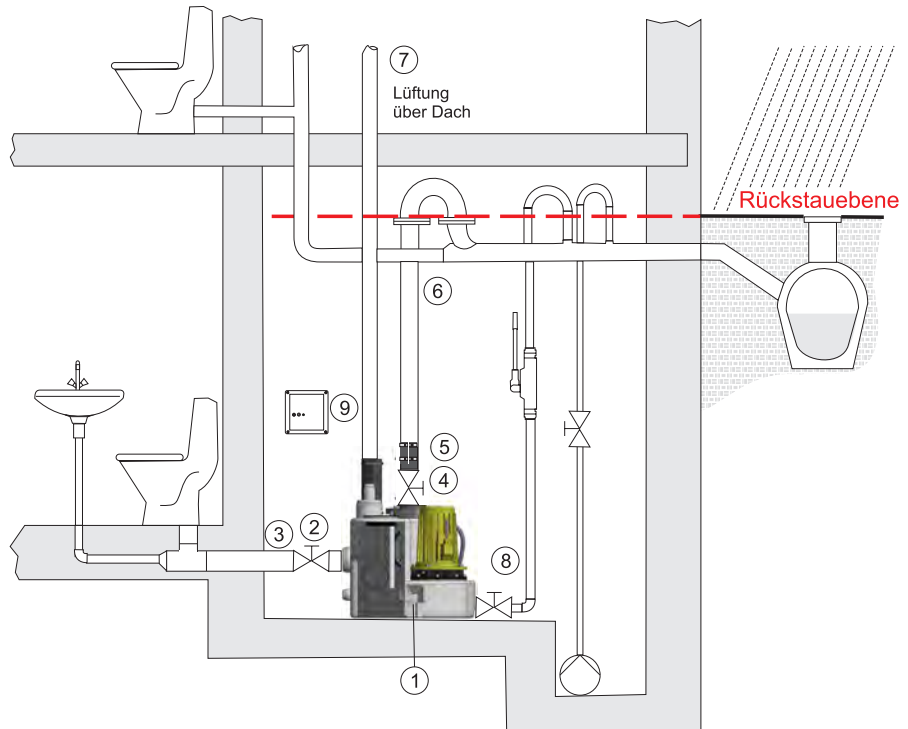


Funktionsprinzip der Niveaustuerung

5 Installation der Hebeanlage

5.1 Einbauskizze

In der nachfolgenden Abbildung wird eine mögliche Einbausituation der Anlage dargestellt. In den nachfolgenden Kapiteln werden die notwendigen Installationsarbeiten näher beschrieben.



1. Sammelbehälter aufstellen und gegen Aufschwimmen sichern
2. Absperrschieber in Zulaufleitung einbauen (optional)
3. Zulaufleitung anschließen
4. Absperrschieber in Druckleitung einbauen (optional)
5. Adapterflansch DN 80 montieren
6. Druckleitung anschließen und über Rückstauenebene führen
7. Lüftungsleitung anschließen
8. Entleerungsleitung mit Handmembranpumpe anschließen (optional)
9. Steuerung montieren

5.2 Vorbereitungen

Der störungsfreie Betrieb der Hebeanlage ist nicht zuletzt von einer korrekten und einwandfreien Montage abhängig. Aus diesem Grunde gibt die DIN EN 12056-4 folgende Empfehlungen:

1. Räume für Abwasserhebeanlagen müssen so groß sein, dass neben und über allen zu bedienenden und zu wartenden Teilen ein Arbeitsraum von mindestens 60 cm Breite bzw. Höhe zur Verfügung steht. Der Aufstellungsraum muss ausreichend beleuchtet und gut belüftet sein.
2. Die Aufstellungsfläche muss waagrecht und plan sein. Die Aufstellungsfläche muss für das Gewicht der Hebeanlage geeignet sein.
3. Für die Raumentwässerung bei Fäkalienhebeanlagen ist ein Pumpensumpf (= eine Vertiefung im Boden) anzuordnen. Es wird die Installation einer Entwässerungspumpe im Pumpensumpf empfohlen.
4. Hebeanlagen sind gegen Auftrieb und Verdrehen zu sichern.
5. Alle Rohrleitungen sind so zu verlegen, dass diese von selbst leerlaufen können. Die Leitungen dürfen, in Fließrichtung gesehen, nicht verengt werden.
6. Alle Leitungsanschlüsse an Abwasserhebeanlagen müssen schalldämmend und flexibel ausgeführt sein. Das Gewicht der Leitungen ist bauseits entsprechend abzufangen.
7. Auf der Zulaufseite und auf der Druckseite hinter dem Rückflussverhinderer ist ein Absperrschieber anzuordnen.
8. An die Druckleitung dürfen keine anderen Anschlüsse vorgenommen werden. Die Mindestnennweite der Druckleitung ist DN 80.
9. Die Druckleitung der Hebeanlage ist mit einem Bogen über die örtlich festgelegte Rückstauenebene zu führen. Diese Vorschrift gilt auch für die Entleerungsleitung mit der Handmembranpumpe und für die Druckleitung der Tauchpumpe im Pumpensumpf.
10. Druckleitungen von Abwasserhebeanlagen dürfen nicht an Falleitungen angeschlossen werden. Sie müssen immer an belüftete Sammel- oder Grundleitungen angeschlossen werden.
11. Fäkalienhebeanlagen sind mit einer Rückschlagklappe auszurüsten.
12. Das Druckleitungsvolumen über der Rückstauklappe bis zur Rückstauschleife muss kleiner sein als das Nutzvolumen der Hebeanlage. Das Nutzvolumen der Hebeanlage SANICUBIC 2 FRK liegt zwischen 33 Liter (niedrigster Einschaltpunkt) und 80 Liter (höchstmöglicher Einschaltpunkt bei Zulauf von oben). 1 m Rohrleitung DN 100 hat einen Inhalt von ca. 8 l Wasser.
13. Fäkalienhebeanlagen sind generell über Dach zu entlüften.
14. Nicht überflutungssichere elektrische Geräte, wie z. B. Schaltkasten und Alarmgeräte, müssen in trockenen und gut belüfteten Räumen überflutungssicher installiert werden.
15. Hebeanlagen sollten nicht in der Nähe von Wohn- und Schlafräumen betrieben werden.



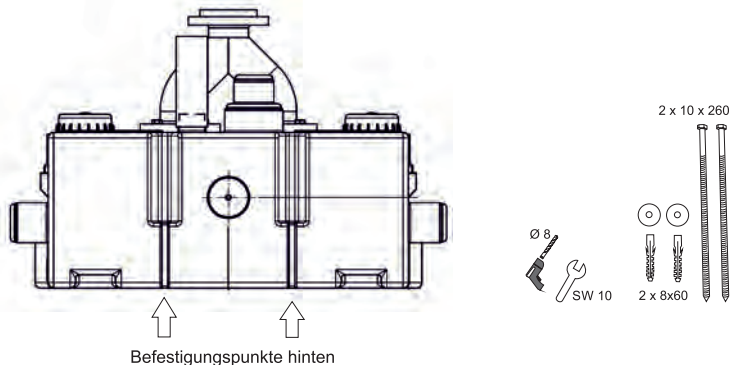
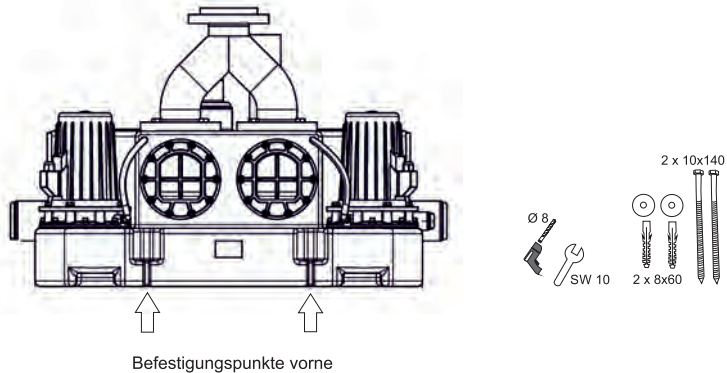
16. Oberflächenwasser, das außerhalb des Gebäudes unterhalb der Rückstauenebene anfällt, ist getrennt vom häuslichen Abwasser und außerhalb des Gebäudes über eine Abwasserhebeanlage zu fördern.
17. Eine Handmembranpumpe dient zur einfachen Entleerung im Störfall oder bei Stromausfall (nicht vorgeschrieben, aber empfehlenswert).

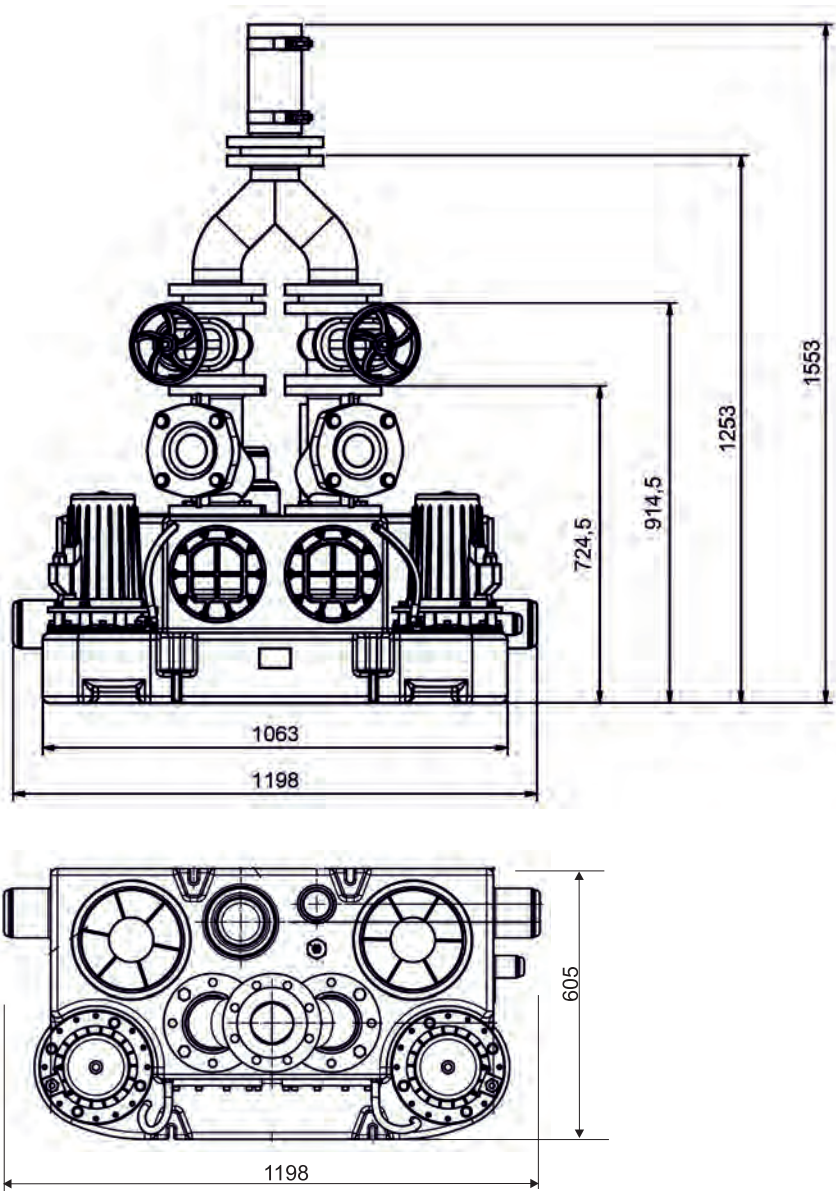
5.3 Aufstellen der Anlage

Vor dem Aufstellen kontrollieren Sie die Anlage auf Transportschäden am Behälter, an der Pumpe und am Schaltgerät und prüfen Sie den Lieferumfang. ↻ Kap. 4.1. „Lieferumfang“

Die Hebeanlage wird am Aufstellungsort nach eventuell vorhandenen Rohrleitungen ausgerichtet. Die waagrechte Aufstellung ist mit einer Wasserwaage zu kontrollieren. Ist der endgültige Aufstellungsort festgelegt, wird die Hebeanlage mittels der mitgelieferten Fixierungsschrauben auf dem Boden befestigt.

! Die Hebeanlage ist verdrehsicher zu installieren und gegen Auftrieb zu sichern.





Einbaubeispiel zur Abschätzung des Platzbedarfs der Hebeanlage

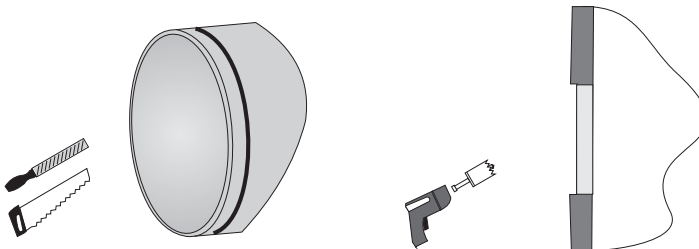
5.4 Zulaufleitungen

Am Sammelbehälter sind für den Anschluss der Zulaufleitung verschiedene Möglichkeiten vorhanden:

- seitlich (Stutzen): 2 x DN 100 (Außendurchmesser 110 mm)
 1 x DN 50 (Außendurchmesser 52 mm)
- hinten (Kontur zum Aufsägen): 1 x DN 100
- von oben (Stutzen): 1 x DN 100/150



Alle Stutzen und der Zulauf auf der Rückseite sind verschlossen. Sie müssen nach Festlegung der zu verwendenden Anschlüsse durch Absägen der Stirnseite an den vorgesehenen Schnittkanten geöffnet werden. Der Zulauf auf der Rückseite ist mit der Lochsäge (110 mm) auszuschneiden (Dichtring unbedingt vorher abehmen).



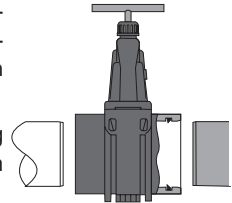
- Die Nennweite der Rohrleitung darf in Fließrichtung nicht verkleinert werden.
- Die Rohrleitungen müssen stetig fallend zur Hebeanlage hin verlegt werden. Rohrleitungen müssen von selbst leerlaufen können.
- Nach DIN EN 12056-4 ist in der Zuleitung ein Absperrschieber einzubauen.
↳ Kap. 5.4.1 „Absperrschieber in der Zulaufleitung“
- Alle Leitungsanschlüsse an Abwasserhebeanlagen müssen schalldämmend und flexibel ausgeführt sein. Bei Verwendung von elastischen Rohrverbindern müssen die beiden Rohrenden im Rohrverbinder einen Abstand von mindestens 20 mm haben.
- Das Gewicht der Leitungen ist bauseits durch Rohrschellen und/oder Konsolen entsprechend abzufangen.
- Schlauchbandagen sind sorgfältig festzuziehen.

Bei Verwendung der minimalen Zulaufhöhe von 180 mm ist bei den Anschlüssen zu beachten, dass die Niveausteuerng so eingestellt ist, dass vor dem Einschalten der Pumpe die Zulaufleitung teilweise mit Abwässern gefüllt ist. Dies kann dazu führen, dass Schmutzablagerungen in der Zulaufleitung nicht auszuschließen sind.

5.4.1 Absperrschieber in der Zulaufleitung

Um im Falle einer Wartung oder Reparatur den Zulauf verschließen zu können, sollte zwischen der Zulaufleitung und der Hebeanlage ein Absperrventil eingebaut werden. Es wird empfohlen ein einfach zu handhabendes PVC-Absperrventil zu verwenden.

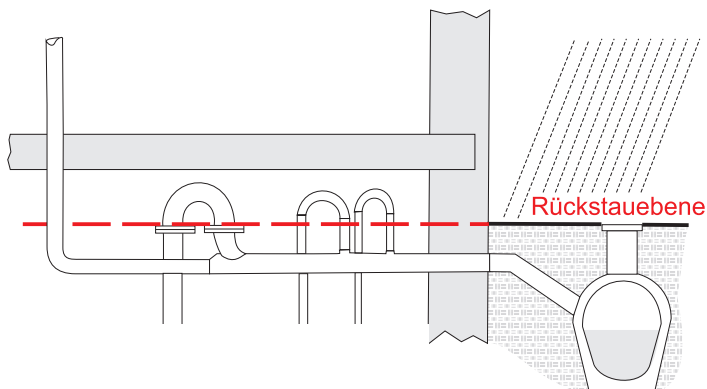
Wenn bauseits sichergestellt werden kann, dass bei der Wartung oder einer Reparatur kein Abwasser in die Hebeanlage fließt kann der zulaufseitige Absperrschieber entfallen.



5.5 Druckleitung



Die Druckleitung ist mit einem Rohrbogen über die örtlich festgelegte Rückstauenebene zu führen. Sie darf nicht an die Schmutzwasserfalleitung angeschlossen werden. Es ist nur der Anschluss an eine belüftete Grund- oder Sammelleitung erlaubt.



Beispiel einer Rückstauschleife



- An die Druckleitung dürfen keine weiteren Entwässerungsgegenstände angeschlossen werden.
- Druckleitungen sind frostsicher auszuführen und müssen mindestens dem 1,5-fachen des max. Pumpendrucks standhalten.

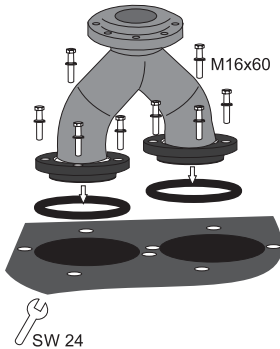


Die nach den einschlägigen Vorschriften geforderte Abwasser-Rückfluss-Sperre ist bei der Hebeanlage SANICUBIC bauseits in Form einer Rückschlagklappe integriert.

5.5.1 Druckleitung beim SANICUBIC 1.1 und 1.5

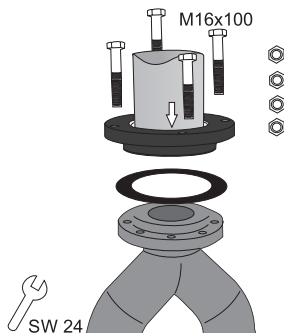


Die nach den einschlägigen Vorschriften geforderte Abwasser-Rückfluss-Sperre ist bei der Hebeanlage SANICUBIC 2 FRK 1.1 und 1.5 bauseits in Form zweier Rückschlagklappen integriert.



Das Hosenstück vereinigt die beiden Druckabgänge.

- 1.▷ Die mitgelieferten Dichtringe (O-Ring DN 100) in die Nut der Druckabgänge vom Sammelbehälter legen.
- 2.▷ Hosenstück aufsetzen und so positionieren, dass die Löcher von den Flanschen zu den Gewindebohrungen im Sammelbehälter passen.
- 3.▷ Die jeweils vier Schrauben pro Druckabgang M 16 x 60 handfest anziehen.
- 4.▷ Schrauben gleichmäßig über Kreuz anziehen.



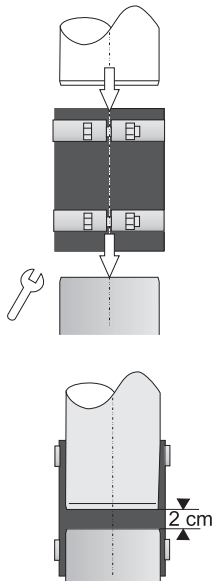
Der Adapterflansch ermöglicht den elastischen Anschluss der bauseitigen Rohrleitung in DN 100 (Rohrspitzenden \varnothing 108 -116 mm)

- 1.▷ Die mitgelieferte Flanschdichtung auf das Hosenstück legen.
- 2.▷ Adapterflansch auflegen und so positionieren, dass die Löcher vom Flansch zu den Löchern des Gegenflansches passen.
- 3.▷ Die vier Schrauben M 16 x 100 handfest anziehen.
- 4.▷ Schrauben gleichmäßig über Kreuz anziehen.



Die Verwendung eines Adapterflansches (Artikel-Nr. 11933) ermöglicht den Anschluss einer Druckleitung DN 90 (Rohrspitzenden \varnothing 85 - 90 mm).

Die Druckleitung wird mittels einem flexiblen Rohrverbinder mit dem Adapterflansch verbunden.



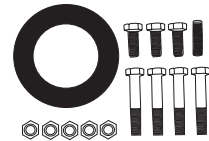
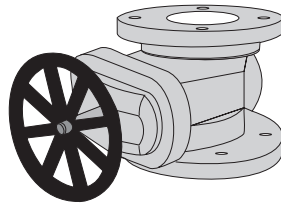
1. ▷ Flexibler Rohrverbinder über den Adapterflansch schieben.
2. ▷ Rohrverbinder mit einer Schlauchschelle fixieren und die Schlauchschelle anziehen.
3. ▷ Druckleitung in den Rohrverbinder einstecken.
4. ▷ Druckleitung z. B. mit Rohrschellen und/oder Konsolen so fixieren, dass sie nicht auf dem Adapterstück der Hebeanlage aufsitzt. Das Gewicht der Rohrleitung darf nicht von der Hebeanlage „getragen“ werden. Eine flexible Verbindung ist gewährleistet, wenn ein Abstand von ca. 2 cm zwischen dem Leitungsende der Druckleitung und dem Adapterstutzen der Hebeanlage besteht.
5. ▷ Die zweite Rohrschelle im Bereich der Druckleitung fixieren und festziehen.

5.5.1.1 Optionaler Absperrschieber in der Druckleitung bei Typ 1.1 und 1.5

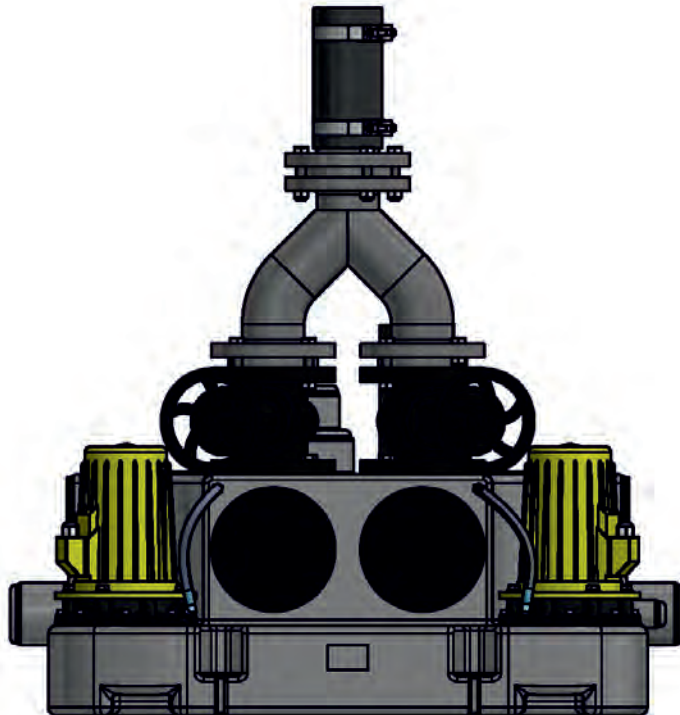
Zwischen dem Rückflussverhinderer und dem Adapterflansch ist nach DIN EN 12056-4 ein Absperrschieber einzubauen.



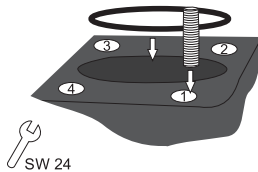
Der druckseitige Absperrschieber ist nicht im Lieferumfang enthalten. Der passende Absperrschieber mit einer Baulänge von 190 mm hat die Artikelnummer 10649. Das Montageset (Ausführung in V2A) zum Absperrschieber hat die Artikelnummer 20421.



Montageset

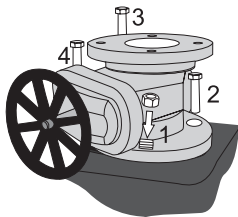


Beim SANICUBIC 2 FRK werden 2 Absperrschieber benötigt - nachfolgend wird die Montage des linken Schiebers beschrieben. Die Montage des rechten Schiebers erfolgt analog.



1.▷ Den mitgelieferten Dichtring (O-Ring DN 100) in die Nut des Druckabgangs vom Sammelbehälter legen.

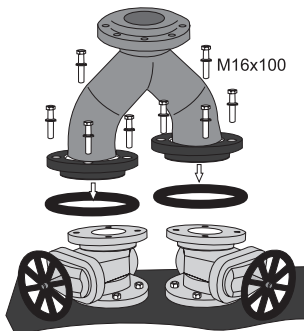
2.▷ Gewindebolzen (M16x60) in Loch 1 einsetzen



3.▷ Absperrschieber aufsetzen, dabei die Löcher/Gewindebohrung deckungsgleich anordnen.

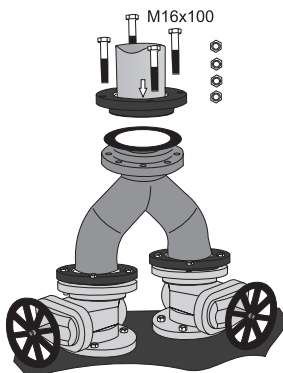
4.▷ Mutter (M16) auf Gewindebolzen 1 schrauben.

5.▷ Die 3 Schrauben M16x40 eindrehen und die 4 Schraubverbindungen gleichmäßig über Kreuz festziehen.



6.▷ Flanschdichtung DN 100 auf den Anschlussflansch des Absperrschiebers auflegen.

7.▷ Hosenstück aufsetzen und dabei die Löcher/Bohrungen deckungsgleich anordnen.



8.▷ Die Schraubverbindungen mit 4x M16x100 und 4 Muttern M16 zwischen dem Absperrschieber und dem Adapterflansch herstellen und gleichmäßig über Kreuz anziehen.

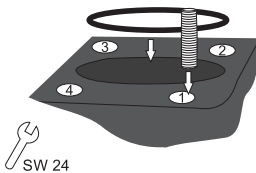
5.5.2 Druckleitung beim SANICUBIC 3.0



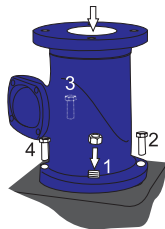
Die nach den einschlägigen Vorschriften geforderte Abwasser-Rückfluss-Sperre ist bei der Hebeanlage SANICUBIC 2 FRK 3.0 in Form zweier mitgelieferten Kugelrückschlagventile in Grauguss zu montieren.

Nachfolgend wird die Montage des linken Kugelrückschlagventils beschrieben. Die Montage des rechten Kugelrückschlagventils erfolgt analog.

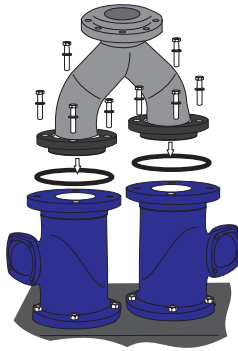
5.5.2.1 Aufsetzen der Kugelrückschlagventile



- 1.▷ Die mitgelieferten Dichtringe (O-Ring DN 100) in die Nut des Druckabgangs vom Sammelbehälter legen.
- 2.▷ Gewindebolzen (M16x60) in Loch 1 einsetzen

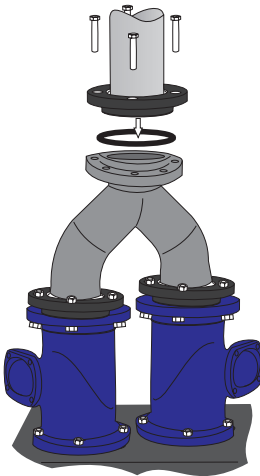


- 3.▷ mitgeliefertes Kugelrückschlagventil aufsetzen, dabei die Löcher/Gewindebohrung deckungsgleich anordnen.
- 4.▷ Mutter (M16) auf Gewindebolzen 1 schrauben.
- 5.▷ Die 3 Schrauben M16x40 eindrehen und die 4 Schraubverbindungen gleichmäßig über Kreuz festziehen.



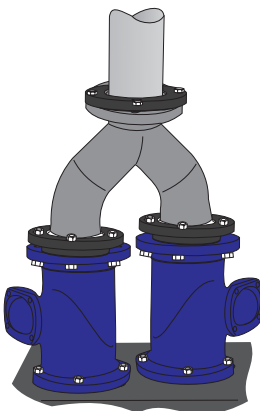
6.▷ je eine Flanschdichtung DN 100 auf die Anschlussflansche der Kugelrückschlagventile auflegen.

7.▷ Hosenstück aufsetzen und dabei die Löcher/Bohrungen deckungsgleich anordnen. Die Schraubverbindungen mit je 4x M16x90 und 4 Muttern M16 zwischen den Rückschlagventilen und dem Hosenstück herstellen und gleichmäßig über Kreuz anziehen



8.▷ Flanschdichtung DN 100 auf den Anschlussflansch des Hosenstücks auflegen.

9.▷ Adapterflansch aufsetzen und die Schraubverbindungen mit 4 x M16x100 und 4 Muttern M16 zwischen dem Hosenstück und dem Adapterflansch herstellen und gleichmäßig über Kreuz anziehen.

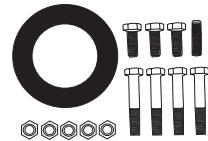
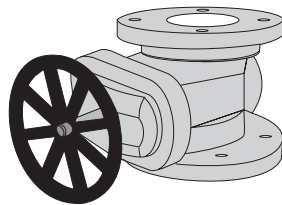


5.5.2.1 Optionale Absperrschieber in der Druckleitung

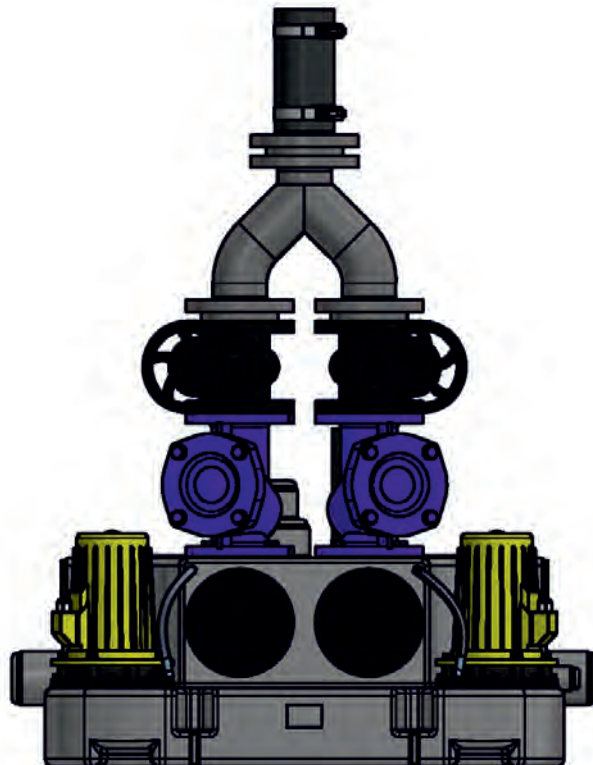


Die druckseitigen Absperrschieber sind nicht im Lieferumfang enthalten. Der passende Absperrschieber mit einer Baulänge von 190 mm hat die Artikelnummer 10649. Das Montageset (Ausführung in V2A) zum Absperrschieber hat die Artikelnummer 20741.

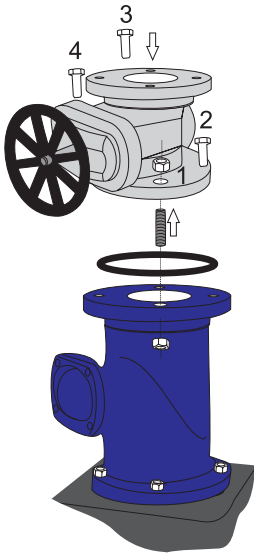
Beim SANICUBIC 2 FRK 3.0 werden 2 Absperrschieber benötigt - nachfolgend wird die Montage des linken Schiebers beschrieben. Die Montage des rechten Schiebers erfolgt analog.



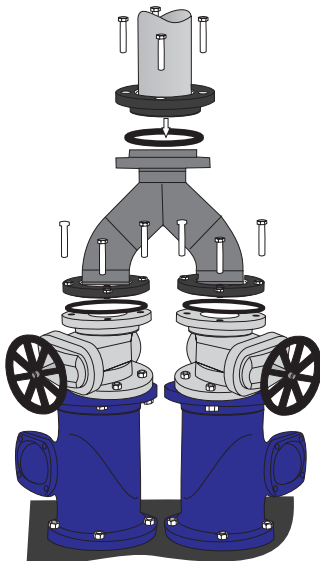
Montageset



Beim SANICUBIC 2 FRK werden 2 Absperrschieber benötigt - nachfolgend wird die Montage des linken Schiebers beschrieben. Die Montage des rechten Schiebers erfolgt analog.



1. ▷ Die Flanschdichtung (DN 100) zwischen Kugelrückschlagventil und Absperrschieber legen.
2. ▷ Gewindebolzen (M16x80) in Loch 1 vom Schieber einsetzen und auf der Schieberseite mit je einer Mutter (M16) sichern.
3. ▷ Absperrschieber aufsetzen, Löcher deckungsgleich anordnen.
4. ▷ Mutter (M16) von unten auf Gewindebolzen aufschrauben.
5. ▷ Die 3 Schrauben M16x60 eindrehen und die 4 Schraubverbindungen gleichmäßig über Kreuz festziehen.



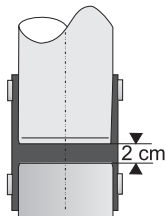
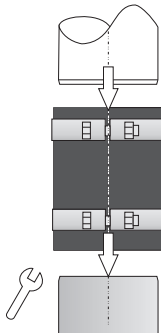
6. ▷ Flanschdichtungen DN 100 auf die Anschlussflansche der Absperrschieber auflegen.
7. ▷ Hosenstück aufsetzen und dabei die Löcher/Bohrungen deckungsgleich anordnen.
8. ▷ Die Schraubverbindungen mit je 4x M16x90 und 4 Muttern M16 zwischen den Absperrschiebern und dem Hosenstück herstellen und gleichmäßig über Kreuz anziehen.
9. ▷ Flanschdichtung DN 100 auf den Flansch des Hosenstücks legen. Adapterflansch aufsetzen. Die Schraubverbindungen mit 4x M16x100 und 4 Muttern M16 zwischen dem Hosenstück und dem Adapterflansch herstellen und gleichmäßig über Kreuz anziehen.

5.6 Entlüftungsleitung



- Fäkalienhebeanlagen sind generell über Dach zu entlüften. Die Lüftungsleitung darf sowohl in die Haupt- als auch in die Sekundärlüftung eingeführt werden.
- Anschlüsse und Schellen bei der Entlüftungsleitung sollten schallreduzierende Eigenschaften aufweisen.
- Die Verwendung von Rohrbelüftern ist nicht zulässig und führt zu Fehlfunktionen der Hebeanlage.

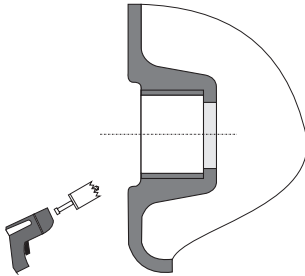
Der Entlüftungsstutzen DN 70 oben am Sammelbehälter ist offen. Die Entlüftungsleitung wird mit einem flexiblen Rohrverbinder mit dem Sammelbehälter verbunden:



- 1.▷ Flexiblen Rohrverbinder über den Entlüftungsstutzen schieben.
- 2.▷ Rohrverbinder mit einer Schlauchschelle fixieren und die Schlauchschelle anziehen.
- 3.▷ Entlüftungsrohr in den Rohrverbinder einstecken.
- 4.▷ Entlüftungsleitung z. B. mit Rohrschellen so fixieren, dass sie nicht auf dem Entlüftungsstutzen der Hebeanlage aufsitzt. Das Gewicht der Rohrleitung darf nicht von der Hebeanlage „getragen“ werden. Eine flexible Verbindung ist gewährleistet, wenn ein Abstand von ca. 2 cm zwischen dem Leitungsende der Entlüftungsleitung und dem Entlüftungsstutzen der Hebeanlage besteht.
- 5.▷ Die zweite Rohrschelle im Bereich der Entlüftungsleitung fixieren und festziehen.

5.7 Optionale Handmembranpumpe

Am Sammelbehälter sind in Bodennähe 2 Gewindemuffen Rp 1 ½“ vorhanden. Die Gewindemuffen sind mit roten Schutzstopfen verschlossen. Um dort eine Rohrleitung anzuschließen, muss der Behälter mit einem Bohrer oder einer Lochsäge geöffnet werden.



- 1.▷ Schutzstopfen rausdrehen.
- 2.▷ Geschlossenen Muffenboden mit Bohrer oder Lochsäge (max ø 40 mm) aufbohren.
- 3.▷ Entleerungsleitung anschließen.



Um Reparaturarbeiten an der Handmembranpumpe zu erleichtern, sollte ein 1 ½“ Ab-sperrschieber in Bodennähe in die Entleerungsleitung eingebaut werden.

5.8 Installieren der Steuerung



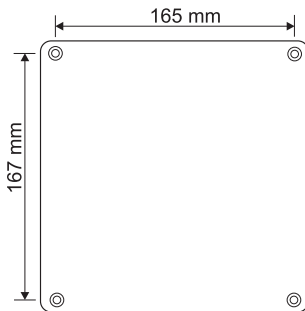
- Alle verwendeten Elektroanlagen müssen der Norm IEC 364 / VDE 0100 entsprechen, d.h., dass z. B. Steckdosen Erdungsklemmen aufweisen müssen.
- Der elektrische Anschluss darf nur von einer Elektrofachkraft durchgeführt werden! Die einschlägigen VDE Vorschriften 0100 beachten!
- Das elektrische Netz, an das die Anlage angeschlossen wird, muss über einen hochempfindlichen separaten FI-Schutzschalter IA <30 mA vor der Steuerung verfügen, oder um einem Ausfall der Steuerung beim Ansprechen des FI-Schutzschalters vorzubeugen, ist je Pumpe ein FI-Schutzschalter zwischen Steuerung und Pumpe zu installieren. Bei der Installation in Bade- und Duschräumen sind die entsprechenden DIN VDE 0100 Teil 701-Vorschriften zu beachten.
- Bitte beachten Sie die Vorschriften der EN 12 056-4.
- Bei Drehstromanschluss ist die externe Absicherung mit Sicherungsautomaten der Charakteristik K generell 3-polig mechanisch verriegelt auszuführen. Damit ist eine komplette Netztrennung sichergestellt und 2-Phasenlauf ausgeschlossen.
- Alle elektrischen Geräte wie Steuerung, Alarmgeber und Steckdose müssen in trockenen Räumen überflutungssicher installiert werden.
- Vor jeder Montage und Demontage der Pumpe oder sonstigen Arbeiten an der Anlage, ist diese vom elektrischen Netz zu trennen.
- Durch Überlastung kann sich der Motor überhitzen. Bei Überhitzung niemals die heißen Oberflächen am Motor berühren.
- Bei Verwendung eines Verlängerungskabels muss dieses qualitativ dem mitgelieferten Anschlusskabel entsprechen.

5.8.1 Montage der Steuerung

Eine überflutungssichere und freie Wandfläche von ca. 300 x 300 mm in der Nähe der Hebeanlage ist für die Anbringung der Pumpensteuerung erforderlich. Das Anschlusskabel der Pumpe ist 3,50 m lang. Der Montageort der Steuerung ist entsprechend auszuwählen. Die Steuerung ist so zu montieren, dass die Kabeleinführungen nach unten zeigen.



Die Steuerung muss so angebracht werden, dass der blaue Pneumatikschlauch für die Niveausteuerng stetig steigend von der Hebeanlage zum Anschluss am Schaltkasten verlegt werden kann. Nur so ist eine einwandfreie Funktion der automatischen Steuerung gewährleistet.



1. ▷ Lochbild auf die Wand übertragen.
2. ▷ 4 Löcher bohren, aussaugen und Dübel einschlagen.
3. ▷ Steuerungsdeckel öffnen – dabei darauf achten, dass keine Kabelverbindungen gelockert werden.
4. ▷ Steuerung mit 4 Schrauben festschrauben.
5. ▷ Steuerungsdeckel aufsetzen und zuschrauben – darauf achten, dass keine Kabel eingequetscht werden.

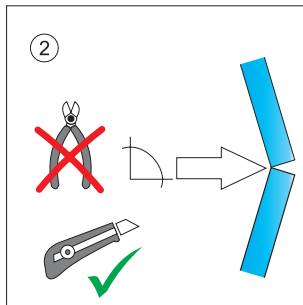


Beim Elektroanschluss der Steuerung sollte ortsnah eine Freischalteinrichtung vorhanden sein.

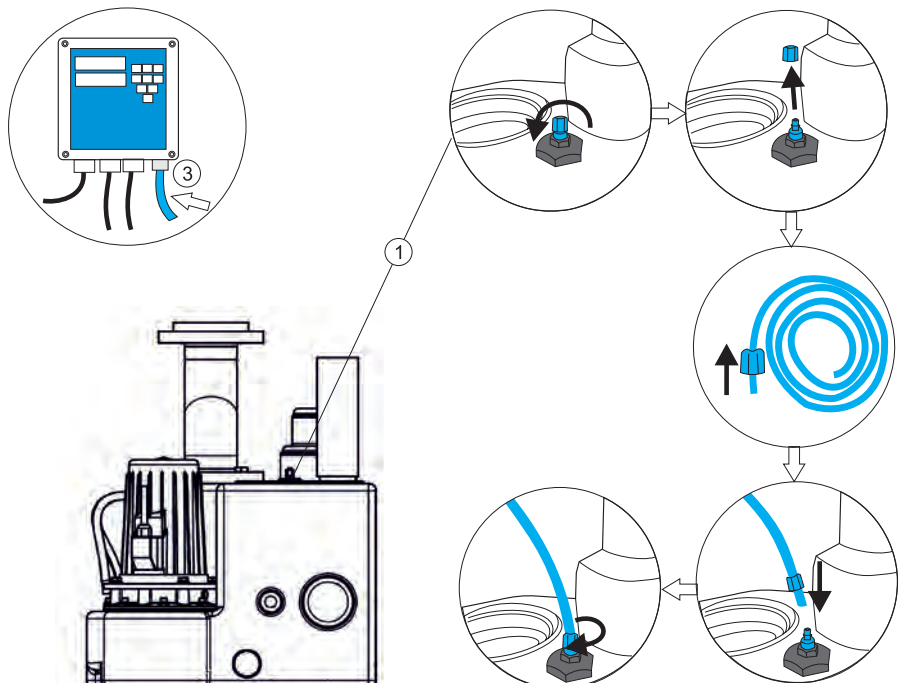
5.8.2 Steuerleitung verlegen und anschließen



- Die Steuerleitung darf nicht geknickt oder gequetscht werden.
- Die Steuerleitung ist stetig steigend und frostsicher zu verlegen.
- Die Steuerleitung darf nicht verlängert werden. Es ist immer ein durchgehender Pneumatikschlauch 8/6 mm zu verwenden, der maximal 10 m lang sein darf; gegebenenfalls ist ein Kleinkompressor anzuschließen.



1. ▷ Steuerleitung an Behälter anschließen.
2. ▷ Steuerleitung mit Cuttermesser ablängen – Seitenschneider-Schnitte führen zu Haarrissen in der Steuerleitung und es kommt zu Funktionsstörungen.
3. ▷ Steuerleitung an der Steuerung anschließen. Die einzelnen Zwischenschritte entsprechend der Arbeitsreihenfolge auf der Behälterseite durchführen.



6 Erstinbetriebnahme und Betrieb



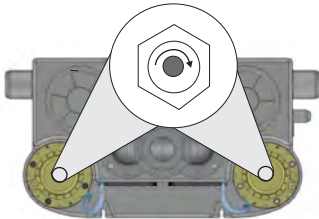
Vor der Inbetriebnahme sind alle Anschlüsse nochmals auf korrekte Montage zu überprüfen. Es muss sichergestellt sein, dass die Sicherheitsbestimmungen eingehalten sind. Die Inbetriebnahme darf nur durch autorisiertes Fachpersonal vorgenommen werden.



Die Hebeanlage ist für die Nutzung der seitlichen Zuläufe und des hinteren Zulaufs werksseitig vorbereitet. Sie ist sofort einsatzbereit. Nach dem Einschalten der Netzspannung befindet sich die Steuerung direkt im Automatikbetrieb.

6.1 Drehrichtung überprüfen (nur 400V Ausführung)

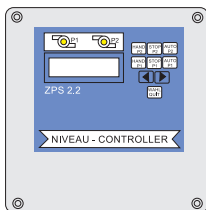
Bei der 400V Ausführung ist vor der eigentlichen Inbetriebnahme die Drehrichtung der Pumpe zu überprüfen.



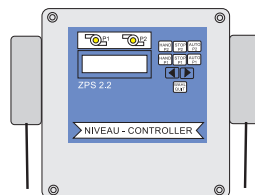
- 1.▷ Strom am bauseitigen Schalter einschalten.
- 2.▷ Verschlusschraube oben auf dem Topfmotor herausschrauben, Taster „Handbetrieb“ kurz betätigen und beim Auslaufen der Pumpen die Drehrichtung an der Pumpenwelle beobachten.
- 3.▷ Stimmt der Drehrichtungspfeil auf der Pumpe mit der beobachteten Drehrichtung überein ist alles okay.
- 4.▷ Dreht die Pumpe verkehrt herum müssen zwei der drei Phasen vom Elektriker vertauscht werden.
- 5.▷ Nach Prüfung der Drehrichtung, Verschlusschraube unbedingt wieder einschrauben und fest anziehen!

6.2 Parametereinstellung der Steuerung

Die Hebeanlage SANICUBIC 2 FRK besitzt eine Niveausteuering, welche die Pumpen, abhängig vom Wasserstand im Sammelbehälter, ein- bzw. abschaltet.



Steuerung 400 V



Steuerung 230 V



Beachten Sie ergänzend die zusätzliche Gebrauchsanleitung zur Steuerung ZPS 2.



Für Reparatur- und Wartungsarbeiten an Steuerung und/oder Pumpe immer die Stromzufuhr abschalten.



Die Hebeanlage SANICUBIC 2 FRK ist für die Nutzung des unteren Zulaufs (DN 100 in Zulaufhöhe 180 mm) werksseitig vorbereitet. Falls andere Zuläufe verwendet werden, muss die Werkseinstellung der Steuerung entsprechend der Werte der untenstehenden Tabelle geändert werden. ↪ Gebrauchsanleitung der Steuerung ZPS 2

Zulaufhöhe	Ausschalt- punkt	Einschalt- punkt	Spitzenlast (ein)	Hochwasser	Schalt- volumen	Nachlaufzeit
180 mm	3 cm	5 cm	6 cm	7 cm	33 l	3 s
250 mm	3 cm	10 cm	11 cm	15 cm	47 l	3 s
von oben: 428 mm	3 cm	25 cm	27 cm	29 cm	80 l	3 s

6.3 Probelauf durchführen

1. ▷ Nach dem Herstellen der Netzspannung, wird der Revisionsdeckel geöffnet.
2. ▷ Die Schieber im Zulauf und auf der Druckseite sind vollständig zu öffnen.
3. ▷ Auf der Steuerung ZPS 2 die Taste "AUTO" drücken
4. ▷ Der Sammelbehälter wird über den normalen Zulauf (Waschbecken, Toilette ...) befüllt, bis die Pumpe einschaltet. Nach dem Einschalten der Pumpe den Wasserzulauf stoppen.
5. ▷ Die Anlage muss automatisch einschalten, den Behälter leerpumpen und wieder abschalten.
6. ▷ Nach dem Abschalten darf kein Wasser aus der Druckleitung zurück in den Behälter laufen.
7. ▷ Am Ende des Pumpvorgangs sollte der Behälter fast leer sein und die Pumpe nur ganz kurz im Schlüfzbetrieb gearbeitet haben.
8. ▷ Kontrollieren, dass das Ende des Staudruckrohrs frei ist. Es darf nicht im Wasser eintauchen (Anzeige auf der Steuerung: 0 cm). Das Staudruckrohr muss bei jedem Abpumpvorgang belüftet werden. Falls das Ende des Staudruckrohrs beim Stoppen der Pumpe noch im Wasser ist, sollte die Montage der Steuerleitung überprüft werden. ↪ Kap. 5.8.2. „Steuerleitung verlegen und anschließen“
9. ▷ Nur in dem Fall, bei dem die Pumpe beim Ende des Abpumpvorgangs nicht in den Schlüfzbetrieb kommt (lauteres Geräusch der Pumpe), ist die Nachlaufzeit im Parametermenü zu verlängern. ↪ Gebrauchsanleitung der Steuerung ZPS 2
10. ▷ Die Ein- und Ausschaltpunkte mindestens zweimal prüfen.
11. ▷ Der Probelauf ist mit dem Schließen des Revisionsdeckels abgeschlossen.

6.4 Optionale Alarmanlage

Die Hebeanlage besitzt vier potentialfreie Kontakte, die an eine externe Alarmanlage übergeben werden können. Der Schließerkontakt der Sammelstörung ist max. mit 1 A/230 V AC belastbar. Der Kontakt öffnet nach Störungsbeseitigung. Die exakte Anordnung der potentialfreien Kontakte ist in der Gebrauchsanleitung zur Steuerung ZPS 2 dokumentiert.



Wir empfehlen den Anschluss eines netzunabhängigen Alarmschaltgerätes, das auch bei Stromausfall einen Alarm auslöst. Das Zusatzmodul wird unter der Artikelnummer: 13001 geführt.

6.5 Anlage an den Nutzer übergeben

Bei der Übergabe an den Nutzer:

- Funktionsweise der Anlage erklären.
- Anlage funktionsfähig übergeben.
- Übergabeprotokoll mit wesentlichen Daten der Inbetriebnahme (z. B. Änderungen der Werkseinstellung) aushändigen.
- Gebrauchsanleitung übergeben.



Bitte nicht vergessen die Produktregistrierung beim Hersteller vorzunehmen.

6.6 Betrieb



Die Anlage darf nur bestimmungsgemäß betrieben werden. ↪ Kap. 2.2 „Bestimmungsgemäße Verwendung“



Die Anlage funktioniert automatisch. Neben den regelmäßigen Wartungen sind nur gelegentliche Sichtkontrollen durchzuführen. Bei Unregelmäßigkeiten sind fachkundige Personen hinzuzuziehen, z. B. vom Hersteller autorisierte Kundendienstpartner.

7 Wartung und Instandhaltung

Bei normalem Gebrauch erfordert die Hebeanlage SANICUBIC 2 FRK nur ein Minimum an Wartung. Es wird empfohlen, dass der Anlagenbetreiber monatlich eine Sichtkontrolle der Hebeanlage durchführt. Dabei ist auf Auffälligkeiten, z. B. ungewöhnliche Laufgeräusche der Kreiselpumpe zu achten. Werden Unregelmäßigkeiten bemerkt ist Fachpersonal hinzuziehen.

Alle weiteren Wartungsarbeiten müssen von autorisiertem Fachpersonal durchgeführt werden.



Gemäß der DIN EN 12056-4 sind Hebeanlagen in folgenden Zeitabschnitten regelmäßig zu überprüfen:

- alle 12 Monate bei Aufstellung in Einfamilienhäusern
- alle 6 Monate in Mehrfamilienhäusern
- alle 3 Monate bei Aufstellung in Gewerbe- und Industriebetrieben
- Die regelmäßigen Überprüfungen sind von autorisiertem Fachpersonal durchzuführen und müssen sowohl die Wartung der elektrischen als auch der mechanischen Bauteile umfassen. Die Wartungsarbeiten sind im Anlagen-Handbuch zu dokumentieren.

Um die dauerhafte Betriebssicherheit der Hebeanlage zu gewährleisten wird der Abschluss eines Wartungsvertrags empfohlen.

Die nachfolgende Tabelle gibt eine Übersicht der Wartungsarbeiten, die durch die Fachkraft zu erledigen sind. ↪ Kap. 2.3 „Auswahl und Qualifikation von Personen“

Bauteil	Tätigkeit
Typenschild	<ul style="list-style-type: none"> • auf Leserlichkeit prüfen
Abgangs- und Zulaufanschlüsse	<ul style="list-style-type: none"> • Auf festen Sitz und Undichtigkeit prüfen • Es ist sicherzustellen, dass das Gewicht der Rohrleitungen nicht auf dem Sammelbehälter lastet • Kontrolle der elastischen Rohrverbinder auf ordentlichen Sitz und event. Verschleiß
Zulaufschieber	<ul style="list-style-type: none"> • Zustand und Funktion kontrollieren • Verstellspindel schmieren
Absperrschieber Druckleitung	<ul style="list-style-type: none"> • Zustand und Funktion kontrollieren • Verstellspindel schmieren
Sammelbehälter	<ul style="list-style-type: none"> • Zustand Kontrollieren – auf Risse und Verformungen prüfen • Sammelbehälter reinigen
Rückschlagklappe	<ul style="list-style-type: none"> • Zustand und Funktion der Rückschlagklappe prüfen – gegebenenfalls reinigen
Niveausteuern	<ul style="list-style-type: none"> • Staurohr ausbauen und reinigen • Steuerleitung kontrollieren – Anschlüsse am Behälter und an der Steuerung überprüfen

Bauteil	Tätigkeit
Pumpensteuerung	<ul style="list-style-type: none"> • Überprüfung der Spannungsversorgung • Zustand/Funktion der Meldeleuchten und Bedienelemente kontrollieren • Kontrolle der Alarmeinrichtung auf Funktion und Wirkung • Festsitzen von Sicherungen kontrollieren • Klemmenanschlüsse nachziehen • Schaltpunkte beim Probelauf überprüfen
Kreiselpumpe	<ul style="list-style-type: none"> • Kabeleinführung visuell überprüfen • Motoren außen reinigen • Kontrolle der Drehrichtung • Wicklungswiderstände prüfen • Isolationswiderstände prüfen • Kontrolle der Stromaufnahme vom Motor • Pumpe auf Verstopfung überprüfen • Entlüftungsleitung überprüfen – gegebenenfalls reinigen • Kontrolle auf Laufruhe von Pumpe/Motor • Gegebenenfalls Öl der Zwischenkammer auffüllen/wechseln
Zubehör (falls vorhanden)	<ul style="list-style-type: none"> • Handmembranpumpe auf Funktion prüfen • Kellerentwässerungspumpe auf Funktion prüfen • Überprüfen der netzunabhängigen Alarmanlage und Austausch des Akkus nach Herstellerangabe
Anlage komplett	<ul style="list-style-type: none"> • Probelauf über mehrere Schaltspiele
Betreiber	<ul style="list-style-type: none"> • Beratung und/oder Schulung des Bedienpersonals • Falls erforderlich, neue Gebrauchsanweisung beilegen



Die vorherige Auflistung erhebt keinen Anspruch auf Vollständigkeit. Die Hebeanlage könnte z. B. in Umgebungen installiert sein, die eine sorgfältige und häufige Wartung erforderlich macht.

8 Erkennen und Beheben von Störungen

Störung	Ursache	Behebung
Motor dreht nicht	<ul style="list-style-type: none"> • zu geringe Spannung, Spannung fehlt • falscher Stromanschluss • Stromkabel defekt • Fehler am Kondensator nur bei 230 V Pumpe • Laufrad blockiert • Motorschutz ausgeschaltet wegen Überhitzung, Blockierung, Spannungsfehler • Steuerungsfehler • Pneumatikschlauch bzw. -anschluss undicht • Motor defekt 	<ul style="list-style-type: none"> • Versorgung prüfen • Korrektur • Austausch / Kundendienst • Austausch / Kundendienst • Reinigen • Prüfen/Kundendienst • Prüfen / Kundendienst • Prüfen / Austausch • Austausch / Kundendienst
Motor dreht, fördert jedoch nicht	<ul style="list-style-type: none"> • Laufrad verstopft oder verschlissen • Rückschlagklappe verstopft • Absperrschieber verstopft oder verschlossen • Druckleitung verstopft • Ansaugstutzen verstopft • Drehrichtung falsch • Wassermangel im Behälter • Behälterentlüftung verstopft • Pumpengehäuseentlüftung verstopft 	<ul style="list-style-type: none"> • Reinigen / Austausch • Reinigen • Reinigen / Öffnen • Reinigen • Reinigen • Korrektur • Abschalten / Kundendienst • Reinigen • Reinigen
Motor dreht und schaltet ab	<ul style="list-style-type: none"> • Spannung falsch bzw. schwankt • Überstromauslöser falsch eingestellt • Stromaufnahme zu hoch 	<ul style="list-style-type: none"> • Korrektur / Kundendienst • richtig einstellen • Kundendienst
Motor schaltet nicht aus	<ul style="list-style-type: none"> • Steuerungsfehler 	<ul style="list-style-type: none"> • Kundendienst

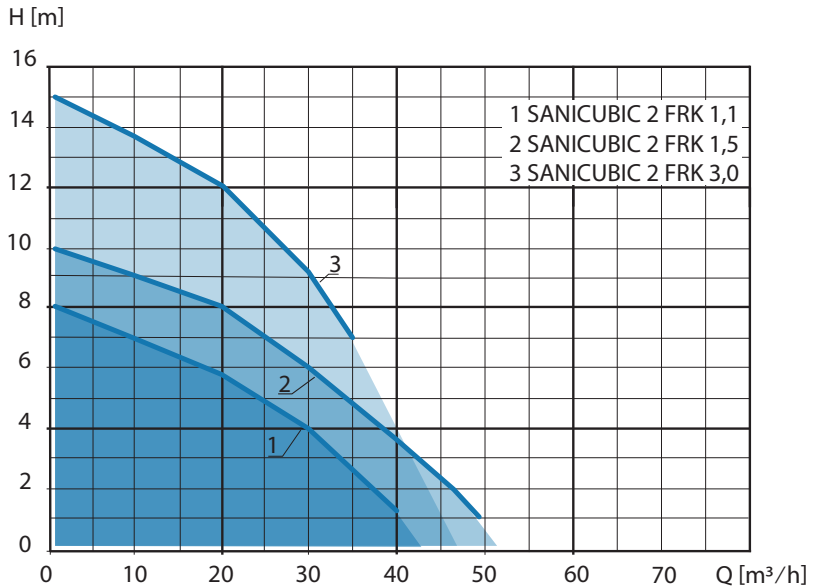
9 Technische Daten

SANICUBIC 2 FRK	1,1 S 230 V	1,1 T 400 V	1,5 T 400 V	3,0 T 400 V
Motorleistung P1 (je Pumpe)	1,7 kW	1,4 kW	1,8 kW	3,8 kW
Motorleistung P2 (je Pumpe)	1,1 kW	1,1 kW	1,5 kW	3,0 kW
Spannungsversorgung	230 V / 50 Hz	400 V / 50 Hz		
Kondensator	50 µF	-		
Nennstromaufnahme (je Pumpe)	7,6 A	2,9 A	3,3 A	6,2 A
Nenn Drehzahl	1400 U/min			2800 U/min
max. Fördermenge	41 m³/h		49 m³/h	35 m³/h
max. Förderhöhe	8,1 m		9,9 m	15,0 m
max. Mediumtemperatur	55° C			
max. Korngröße	50 mm			
Bruttovolumen	150 l			
Gewicht	76 kg		98 kg	126 kg
Schutzart (Hebeanlage)	IP 68			
Schutzklasse	F			
Motorschutz	in Steuerung integriert			
Erforderliche Absicherung	max. 16 A träge	max. 3x 16 A träge		
Betriebsart	S 3 - ED 25 %			
max. Kontaktbelastung Störmeldung	230 V, 1 A			

Werkstoffe

Sammelbehälter:	PE-LD (Polyethylen)
Pumpengehäuse:	PE-LD
Motorgehäuse:	Aluminium
Lauf rad:	PP glasfaserverstärkt
Motorwelle:	Edelstahl 1.4104
Dichtungsträger:	PP (Polypropylen) glasfaserverstärkt
Dichtungen:	NBR
Gleitringdichtung:	Kohle/Keramik

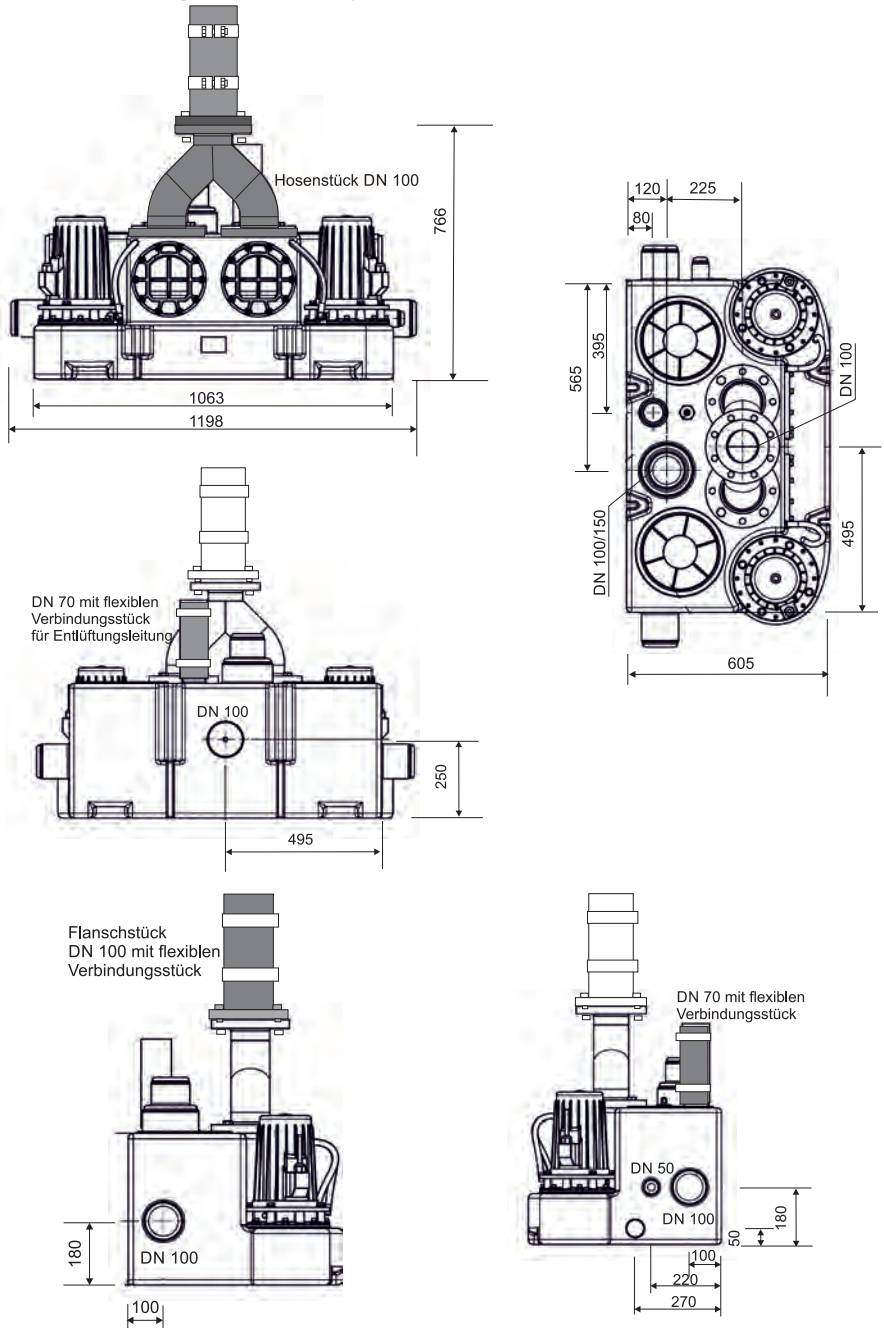
Kennlinie je Pumpe

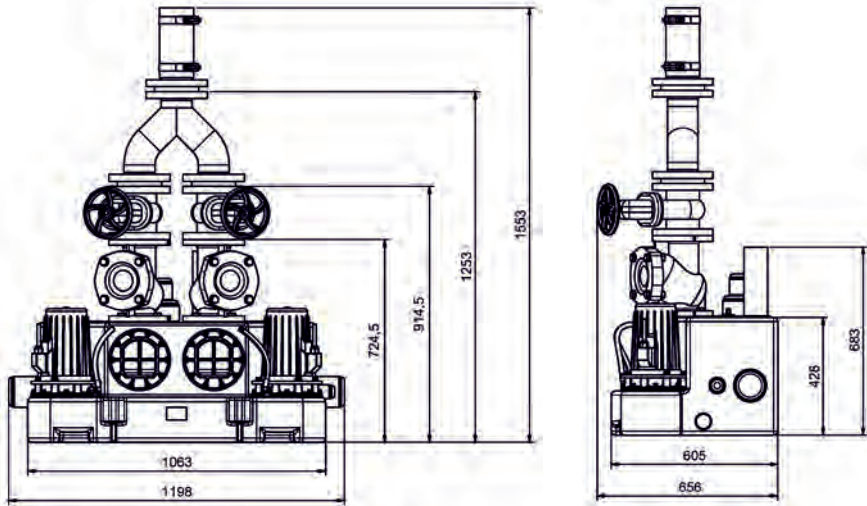


9.1 Typenschild

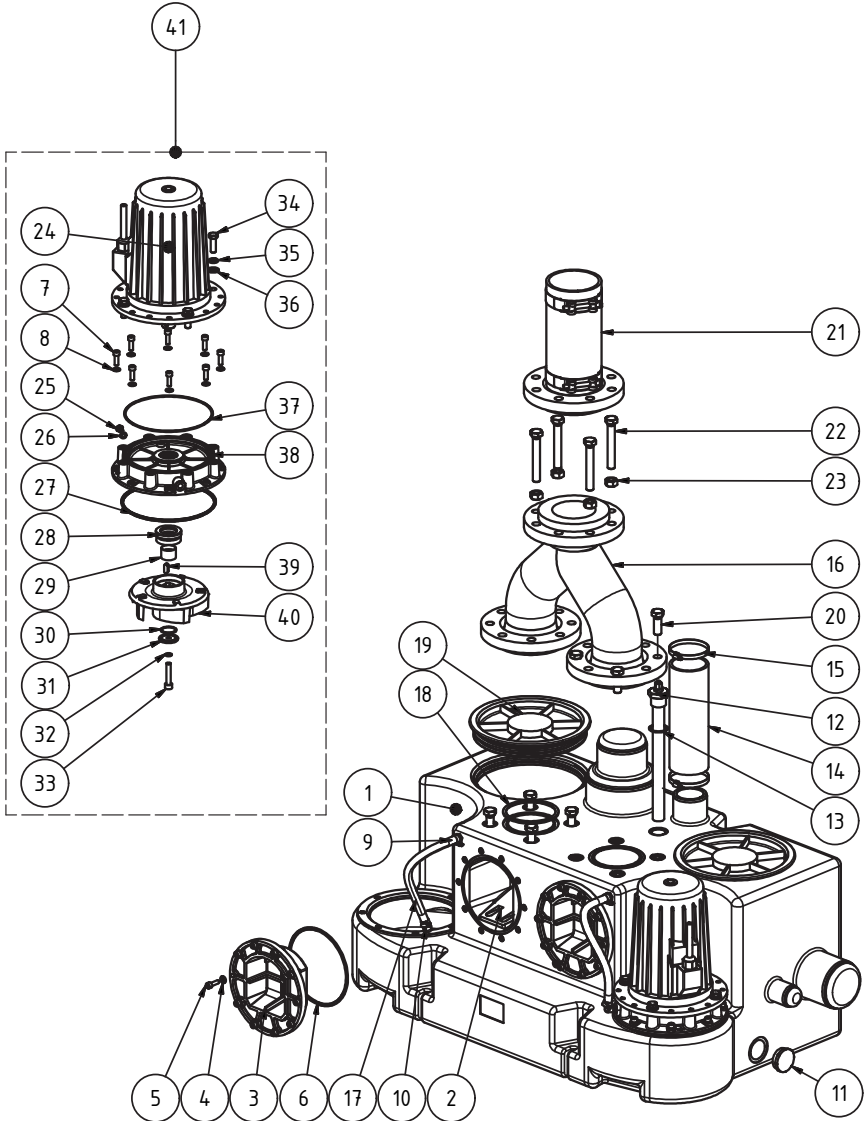
Am Sammelbehälter ist ein Typenschild angebracht, das alle wichtigen technischen Angaben zu der Anlage enthält. Bei Rückfragen zum Produkt ist zwingend die Seriennummer (S/N) erforderlich

9.2.1 Abmessungen Kompakboy 2 FRK 1.1 und 1.5



9.2.2 Abmessungen Kompakboy 2 FRK 3,0 T


10 Ersatzteilliste



Ersatzteile			
Pos.	Stk.	Benennung	Art.Nr.
001	1	Behälter SANICUBIC 2 FRK	17565
002	2	Gehänge RSK DN 80/100 PE	16023
003	2	Revisionsdeckel für RSK	16432
004	20	Unterlegscheibe DIN125 M8 A2	11503
005	20	Innensechskantschr. M8x25 A2	16381
006	2	O-Ring 172x5 NBR 70	10955
007	16	Innensechskantschr. M8x25 A2	16381
008	16	Unterlegscheibe DIN125 M8 A2	11503
009	4	Schlauchtülle gerade 12-G 3/8	10849
010	4	Schlauchschele 10-16 W4	16644
011	2	PVC-Blindstopfen G1 1/2"	10900
012	1	Staurohr SANICUBIC 300mm	17603
013	1	O-Ring 30x3,5-NBR70	14815
014	1	Kühlerschlauch ID 45(DN 65)	16359
015	2	Schlauchschele 70-90mm W4	16363
016	1	Hosenstück DN100/100/100 PE	17569
017	1	PVC-Schlauch glasklar ID12x2mm	10704
018	2	O-Ring DN 100-SBR40	16366
019	2	Schraubdeckel TR250	16501
020	8	Sechsk.schr. DIN 931-M16x60-A2	16597
021	1	Flanschstück DN100 PE	11935
022	4	Sechsk.schr. DIN 931-M16x100-A2	15368
023	4	Sechskantmutter DIN934 M16-A2	15383
024	1	Topfmotor 1,1 kW 230V	14824
024	1	Topfmotor 1,1 kW 400V	14798
024	1	Topfmotor 1,5 kW 400V	14799
024	1	Topfmotor 3,0 kW 400V	14804
025	4	Sechskantschr. M8x10 A2	16503
026	1	Dichtring 8x14x1 Cu	11672
027	1	O-Ring 195x5-NBR70	16431
028	1	Gleitringdichtung	20189
029	1	Distanzhülse 1,1 kW / 1,5 kW	10485

Ersatzteile			
Pos.	Stk.	Benennung	Art.Nr.
029	1	Distanzhülse 3,0 kW / 4,0 kW	10497
030	1	O-Ring 30x2,5 NBR 70	11858
031	1	Laufradkappe D=42	11687
032	1	Dichtring Cu 10x15x1 DIN7603	16452
033	1	Innensechskantschr. M10x50 A2	16544
034	4	Sechskantschr. M12x25 A2	16380
035	4	Federring B12 A2	16479
036	4	Unterlegscheibe 13x24x2,5 A2	16734
037	1	O-Ring 188x3,5 NBR70	17571
038	1	Dichtungsträger ZP201-Ku	10505
039	1	Passfeder A8x7x22	16419
040	1	Freistromlaufrad D175 1,1 kW	14784
040	1	Freistromlaufrad D190 1,5 kW	14786
040	1	Freistromlaufrad D125 3,0 kW	14782
041	1	Motoreinheit komplett 1,1 kW 230 V	10600
041	1	Motoreinheit komplett 1,1 kW 400 V	10601
041	1	Motoreinheit komplett 1,5 kW 400 V	10588
041	1	Motoreinheit komplett 3,0 kW 400 V	10595
	1	Steuerung ZPS 2 2.4	19942
	1	Kabel H05 3G1,5 1,5 m (230 V)	10724
	1	CEE-Stecker 16 A (400 V)	16384
	1	Kondensator 50 µF für 230 V	14758
	1	Anschlusskabel H05VV-F 1,5 w (400 V)	10903
	1	Pneumatikschlauch blau 8/6 mm 5 m	14817
	2	Kugelrückschlagventil DN100 GG (nur für 3,0 kW)	14398

11 Umwelthinweise

Die Kartonverpackung ist recycelbar und der Altpapierverwertung zuzuführen. Die Styroporpolster bitte zur Entsorgung durch das duale System bereitstellen (gelber Sack).

Elektrische und elektronische Altgeräte enthalten vielfach Materialien, die wiederverwendet werden können. Sie enthalten aber auch schädliche Stoffe, die für die Funktion und Sicherheit des Gerätes notwendig waren. Im Restmüll oder bei falscher Behandlung können diese Stoffe der menschlichen Gesundheit und der Umwelt schaden. Geben Sie Ihr Altgerät deshalb auf keinen Fall in den Restmüll!

Nutzen Sie die an Ihrem Wohnort eingerichteten kommunalen Sammelstellen zur Rückgabe und Verwertung defekter elektrischer oder elektronischer Geräte.



12 Konformitätserklärung

Hiermit erklären wir, dass nachfolgend bezeichnetes Gerät aufgrund seiner Konzeptionierung und Bauart den einschlägigen grundlegenden Anforderungen folgender Richtlinien entspricht:

- Maschinenrichtlinie 2006/42/EG
- Niederspannungsrichtlinie 2014/35/EU
- Elektromagnetische Verträglichkeit 2014/30/EU
- RoHS-Richtlinie 2011/65/EU

Produktbezeichnung: **SANICUBIC**

Typenbezeichnung: 2 FRK

Angewandte EN-Normen: EN 50081-1; EN 50082-2; EN 60335

Hebeanlage nach EN 12050-1

Geprüft vom TÜV Rheinland unter Prüfberichtsnummer 60318866-003

Die Montage- und Bedienungsanleitungen sind zu beachten und zu befolgen.

SFA Deutschland GmbH
Waldstraße 23 - Gebäude B5
D-63128 Dietzenbach

Dietzenbach, den 28.08.2021



Gunnar Modreker

Country Manager D-A-CH

You have purchased a high-quality product and we congratulate you on this decision. Prior to delivery, this product was checked for proper condition within the framework of quality controls. Please read and observe this operating manual so that you can enjoy the product for a long time.

The following guidance will make it easier for you to deal with this operating manual:



Useful tips and additional information which facilitate the work



1. ▷ Step-by-step handling instructions



References to further information in this operating manual



Indication of a possibly hazardous situation that can result in property damage if not avoided



Warning against a hazard area which can lead to personal injuries



Warning of hazardous electrical voltage



We continuously work on the further development of all our products. Therefore modifications of the scope of delivery in terms of shape, engineering and equipment are subject to change without notice.

That is why no claims can be made due to information and figures provided in this operating manual.

For the lifting unit, **two operating manuals** have to be observed together:

- SANICUBIC 2 FRK
- Pump control ZPS 2

Table of Contents

1	General aspects	53
	1.1 Introduction.....	53
	1.2 Warranty	53
2	Safety	54
	2.1 Symbols in this manual	54
	2.2 Intended use.....	55
	2.3 Selection and qualification of persons.....	56
	2.4 Personal protective equipment.....	56
	2.5 Basic hazard potential	57
	2.6 Unauthorised modification and spare parts production.....	57
	2.7 Hazards caused by non-observation of safety instructions	57
	2.8 Safety-conscious work	58
	2.9 Responsibility of the operating company / owner.....	58
3	Transport and storage	59
	3.1 Transport	59
	3.2 Temporary storage and conservation	59
4	Product description	60
	4.1 Scope of delivery.....	60
	4.2 Component description	62
	4.3 Design and functionality	64
5	Installing the lifting unit	66
	5.1 Installation sketch.....	66
	5.2 Preparations.....	67
	5.3 Setting up the plant	68
	5.4 Inlet lines	70
	5.4.1 Shut-off valve in the inlet line	71
	5.5 Pressure line	71
	5.5.1 Pressure line with the SANICUBIC 2 FRK 1.1 and 1.5	72
	5.5.1.1 Optional shut-off valve with type 1.1 and 1.5	74
	5.5.2 Pressure line with the SANICUBIC 2 FRK 3.0	76
	5.5.2.1 Putting on the check valves.....	76
	5.5.2.2 Optional shut-off valve with type 3.0	78
	5.6 Venting line.....	80
	5.7 Optional manual membrane pump.....	81

5.8	Installing the control	81
5.8.1	Installing the control	82
5.8.2	Laying and connecting the control line	83
6	Commissioning and operation	84
6.1	Checking the direction of rotation (only with the 400-V version)	84
6.2	Parameter setting of the control	84
6.3	Carrying out a test run.....	85
6.4	Optional alarm system.....	86
6.5	Handing over the plant to the user	86
6.6	Operation.....	86
7	Maintenance and repair	87
8	Detecting and removing malfunctions.....	89
9	Technical data	90
9.1	Type plate.....	91
9.2.1	Dimensions of the SANICUBIC 2 FRK 1.1 and 1.5.....	92
9.2.2	Dimensions of the SANICUBIC 2 FRK 3.0.....	93
10	List of spare parts.....	94
11	Environmental notes	96
12	Declaration of conformity	96

1 General aspects

1.1 Introduction



This operating manual is valid for the sewage lifting units of the SANICUBIC model range. This manual enables safe handling of the lifting unit. This manual is an integral part of the lifting unit and must be kept in close vicinity of the lifting unit and be accessible to the personnel at any time.

In case of questions about the lifting unit and this operating manual, the manufacturer would be pleased to answer them:

SFA Deutschland GmbH
Waldstraße 23 - Gebäude B5
D-63128 Dietzenbach
Tel.: +49 6074 309280
Fax: +49 6074 3092890
E-Mail: info@sfa-deutschland.de

1.2 Warranty

Basically, the statutory regulations apply to the warranty.

Within this warranty period, we will at our discretion, either by means of repair or replacement, correct free of charge all defects due to material or manufacturing defects of the unit.

The warranty excludes all damage attributable to improper use or wear and tear. We do not assume any liability for consequential damages which occur due to a failure of the device.

For warranty claims it is required to submit a copy of the purchase receipt and to prove proper initial commissioning.

In case of non-observation to the operating manual - in particular the safety instructions - as well as unauthorised modification of the device or the installation of non-original spare parts the warranty claims will automatically become void. The manufacturer assumes no liability for any damage resulting from this!

As any other electrical appliance, this product can also fail due to missing main power or a technical defect. If a damage can occur as a result, an emergency power generator, a manual membrane pump, a second system (double system) and/or a mains-independent alarm system should be planned according to the application.



In case of defects or damages, please initially get in touch with your dealer. They will always be your first point of contact!






2 Safety



These operating manual contain basic instructions which have to be observed during set-up, operation and maintenance. For this reason, these operating manual must by all means be read before installation and commissioning by the installation technician as well as by the competent specialist staff / user, and must be permanently available at the location of the plant. Not only the general safety instructions mentioned in this chapter on safety have to be observed, but also the special safety instructions mentioned in the other chapters.

2.1 Symbols in this manual

In this manual, safety warnings are marked by symbols.

Warning signs and signal word		Signification	
	DANGER	Personal injuries	Indication of a dangerous situation which, if not avoided, immediately leads to death or severe injuries.
	WARNING		Indication of a dangerous situation which, if not avoided, might lead to death or severe injuries.
	CAUTION		Indication of a dangerous situation which, if not avoided, might lead to moderate or slight injuries.
	DANGER		All live components are protected against unintentional contact. Prior to opening housing covers, plugs and cables, they have to be disconnected from the power supply. Works on electrical components may be carried out only by qualified staff.
	ATTENTION	Material damages	Indication of a situation, if not avoided, might lead to damages of components, the plant and/or its functions or a thing in its surrounding.



Furthermore, the following must be definitely observed and kept in legible condition:

- Instructions attached directly to the machine, such as the rotation arrow.
- Marks for fluid connections.

2.2 Intended use

The sewage lifting units of the SANICUBIC 2 FRK model range are intended for collecting and passing on domestic waste water which cannot be disposed of via free gravitational flow. The lifting units are designed for faeces-containing and faeces-free domestic waste water. The lifting unit pumps the collected waste water above the flood level into the sewage channel.

The lifting unit SANICUBIC 2 FRK is mainly designed for the use in residential houses. But it can also be used in small commercial operations.

Other application possibilities are not permitted. In particular, drainage objects which lay above the flood level must not be connected; this also includes discharge of rainwater. Intended use also includes compliance with the instructions in this manual and product-related documents.

Any use beyond the intended one and/or any different use is considered misuse:



- Never operate the plant outside of the operating limits. The maximum possible feed flow must always be smaller than the flow rate of the pump in operating condition.
↳ Chapter 9 „Technical data“
- The sewage lifting unit must not be operated in continuous operation. The plant is designed for intermittent periodic duty (25% ED - S3).
↳ Chapter 9 „Technical data“
- Never operate the plant or centrifugal pump in dry-running.
- Never use worn components (neglected maintenance).
- Do not use the plant in explosion-endangered areas.
- Never inject harmful substances into the plant which can lead to damage of persons, which contaminate waters as well as impair the functionality of the plant. These particularly include the following:
 - Waste water containing oils and greases.
 - Aggressive substances, e.g. acids (pipe cleaning agents with a pH-value below 4), lyes, salts and condensates.
 - Cleaning and disinfection agents, dishwashing and laundry detergents in overdosed quantities, e.g. such leading to disproportionately high formation of foam.
 - Flammable and explosive substances, e.g. petrol, benzene, oil, phenols, solvent-based lacquers, spirit.
 - Solid substances, e.g. kitchen waste, toiletries, wipes, glass, sand, ash, fibres, synthetic resins, tar, cardboard, textiles, greases (oils), paint residues, gypsum, cement, lime.
 - Waste water from manure pits and animal husbandry, e.g. slaughterhouse waste, slurry, dung, liquid manure.

2.3 Selection and qualification of persons

All activities on the plant have to be carried out by qualified persons, unless the activities in this operating manual are explicitly indicated for other persons (owner, user).

Qualified persons are those who know the relevant provisions, valid standards and accident prevention regulations due to their vocational training and experience. They are able to recognise and avoid potential hazards. The staff for operation, maintenance, inspection and installation must have the corresponding qualification for this work.






Works on electrical components may be carried out only by qualified persons trained for these purposes by observing all valid provisions of the accident prevention regulations.

The operating company / owner have to ensure that only qualified personnel take action on the plant. Moreover, the operating company / owner have to ensure that the content of the operating manual is understood completely by the staff.

2.4 Personal protective equipment

For various activities on the plant, personal protective equipment is required.

Personal protective equipment has to be provided to the personnel and their use has to be checked by supervisory staff.

Mandatory signs	Signification	Explanation
	Wear safety shoes	Safety shoes provide good non-slip properties, particularly when wet, as well as a high pierce resistance, for example in case of nails, and the protect your feet against falling objects, e.g. during transport
	Wear a safety helmet	Safety helmets protect against head injuries, e.g. in case of falling objects or impacts
	Wear safety gloves	Safety gloves protect your hands against slight bruises, cut injuries, infections and hot surfaces, particularly during transport, commissioning, maintenance, repair and disassembly
	Wear protective clothing	Protective clothing protects your skin against slight mechanical impacts and infections in case of wastewater leakage
	Wear safety goggles	Safety goggles protect your eyes against wastewaters, particularly during commissioning, maintenance, repair and decommissioning

2.5 Basic hazard potential



The centrifugal pumps work in interval operation. Thermal hazards do not emanate from the electric motor of the centrifugal pumps during proper operation. In case of trouble, however, the motor can become hot up to 110°C and cause burns. Protective equipment must be worn. ↪ Chapter 2.4 “Personal protective equipment”

Basically, work on the machine may be carried out only at standstill. The procedure to shut down the machine described in the operating instructions must be observed by all means.

In case of contact with waste water or contaminated pump components, e.g. when removing blockages, can result in infections. Protective equipment must be worn. ↪ Chapter 2.4 “Personal protective equipment”

Pumps or pump assemblies, which convey media hazardous to health, must be decontaminated.

Immediately after completing the works, all safety and protection devices have to be fitted again and/or have to be made functional again, e.g. the touch protection device for the coupling and the fan wheel.

Before recommissioning, the points listed in the chapter on initial commissioning have to be observed.

2.6 Unauthorised modification and spare parts production

Up to the market launch, the plant was submitted to comprehensive quality controls and all components were checked under high load. Installation of non-approved parts will affect the safety and void the warranty. When replacing parts, only original parts or parts released by the manufacturer have to be used.

2.7 Hazards caused by non-observation of safety instructions



The non-observation of the safety instructions may endanger persons as well as the environment, and may have consequences for the environment and machine. The non-observation of the safety instructions will result in the loss of all claims for damages.

In detail, the non-observation of safety instructions may cause the following hazards, for example:

- Malfunction of important functions of the machine / plant
- Malfunction of the mandatory methods of maintenance and repair
- Danger to persons caused by electrical, mechanical and chemical effects
- Danger to the environment caused by leakage of dangerous substances

2.8 Safety-conscious work

In addition to the safety instructions in this operating manual, the accident prevention regulations and possibly internal work, operational and safety instructions of the operating company / owner must be observed.

2.9 Responsibility of the operating company / owner

Compliance with the following points is the responsibility of the operating company / owner:

- The plant has to be operated for the intended use only when it is in proper condition.
↳ Chapter 2.2 "Intended use"
- The function of the protection devices, e.g. touch protection device of coupling and fan wheel, must not be impaired.
- Maintenance intervals have to be adhered to and malfunctions have to be immediately removed. Malfunctions have to be removed on ones own only if measures are described in this operating manual. Qualified persons are in charge of all other measures – contact the factory service, if necessary.
- The type plate of the plant has to be checked for completeness and readability.
↳ Chapter 9.1 "Type plate"
- Personal protective equipment must be sufficiently available and be worn. ↳ Chapter 2.4 "Personal protective equipment"
- The operating manual has to be made available at the place of operation in a readable and complete way.
- Only qualified and authorised personnel may be employed. ↳ Chapter 2.3 "Selection and qualification of persons"

3 Transport and storage

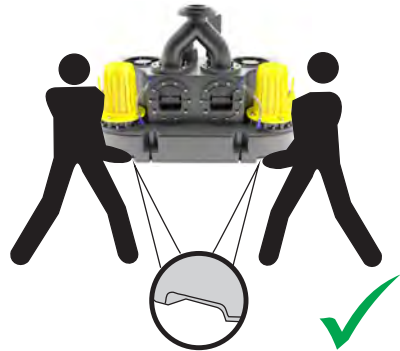
3.1 Transport

During transport, it has to be made sure that the plant cannot be knocked into and is not dropped. The plant must always be transported horizontally.



The lifting unit SANICUBIC 2 FRK weighs approximately 76 kg. For transport, always 2 persons are thus required.

For the transport of the lifting unit, handle strips are attached to the tank bottom. Here the plant can be securely gripped and carried to the installation site.



3.2 Temporary storage / conservation

For intermediate warehousing and conservation, it is sufficient to store the plant at a cool, dark and frost-proof place. The plant should stand horizontally. The controller has to be protected against humidity.

In case of long-term storage (more than 3 months), all blank metal parts that were not manufactured from stainless steel have to be treated with preserving agent. Then the preservation has to be checked every 3 months and replaced, if necessary.

After longer storage of pumps, they have to be checked prior to putting them into operation (again). To do so, the freedom of movement of the impellers has to be checked by rotating them by hand.

4 Product description

The sewage lifting units of the SANICUBIC 2 FRK series are ready-to-plug, fully flood-proof lifting units with gas and odour-proof plastic collecting tank.



The lifting units are fully floodable with a maximum height of up to 1 m water column (from the set-up area) at a flooding duration of 2 days at the longest.




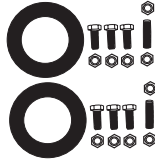
In dry rooms, all electrical devices such as controls, sockets, plugs and alarm transmitters must be installed flood-proof.

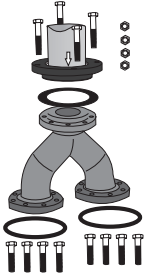


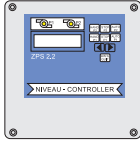
After flooding and prior to recommissioning, we recommend to carryout an inspection.

↳ Chapter 7 „Maintenance and repair“

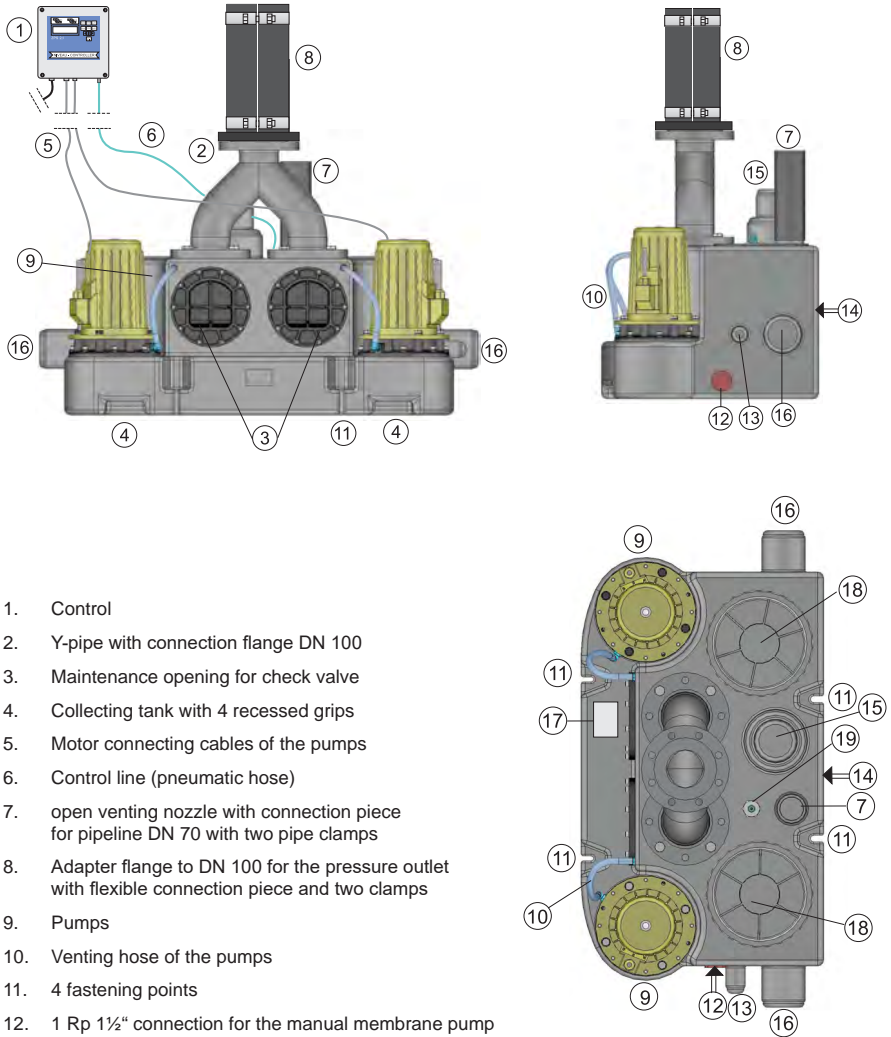
The lifting unit operates with two vertical waste water pumps without blockage and with an automatic, pneumatic level control. It is delivered complete with control and all necessary switching elements.

4.1 Scope of delivery

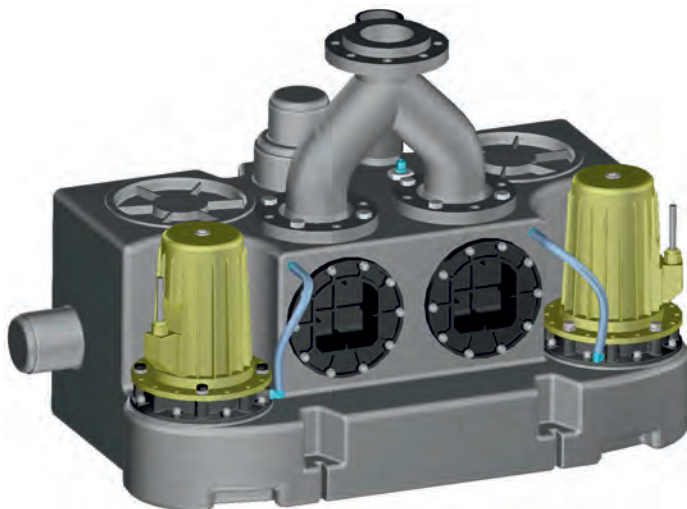
Unit	Individual part	Fig.
1.1 W 230 V 1.1 D 400 V 1.5 D 400 V	<ul style="list-style-type: none"> • 1 x collecting tank • 1 x control line pneumatic hose Ø 8/6 mm, 5 m long • 2 x connecting cable, 3.5 m long • 2 x integrated check valves 	
3.0 D 2P 400 V	<ul style="list-style-type: none"> • 1 x collecting tank • 1 x control line pneumatic hose Ø 8/6 mm, 5 m long • 2 x connecting cable, 3.5 m long 	
	<ul style="list-style-type: none"> • 2 check valves made of grey-cast iron • 2 x mounting kits, consisting of: <ul style="list-style-type: none"> - 1 x flange seal DN 100 - 1 x threaded bolt M 16 x 60 - 3 x screws M 16 x 40 - 4 x nuts M 16 	 

Unit	Individual part	Fig.
<p>Y-pipe and adapter flange on pressure line DN 100</p>	<ul style="list-style-type: none"> • 1 x adapter flange for transition to pressure line DN 100 • 4 x Hexagon screw M 16 x 100 • 4 x nuts M 16 • 1 x Flat seal DN 100 • 1 x Y-pipe DN 100/100/100 • 2 x O-Ring DN 100 • 8 x Hexagon screw M 16 x 60 	
<p>Installation accessories</p>	<ul style="list-style-type: none"> • 1 x pipe coupling DN 100 (NBR hose with 2 clamps) • 1 x pipe coupling DN 70 (NBR hose with 2 clamps) 	
	<ul style="list-style-type: none"> • 2 x Screws 10 x 140 (SW10) • 2 x Screws 10 x 260 (SW10) • 4 x dowels 8 x 60 • 4 x washers 	
<p>Pump control</p>	<ul style="list-style-type: none"> • 1 x pump control ZPS 2 	
<p>Documentation</p>	<ul style="list-style-type: none"> • Operating manual • Delivery documents 	

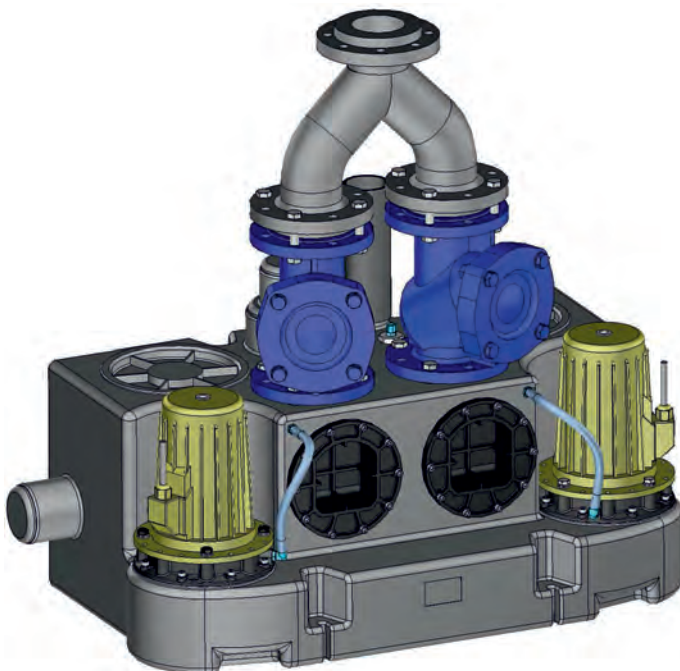
4.2 Component description



1. Control
2. Y-pipe with connection flange DN 100
3. Maintenance opening for check valve
4. Collecting tank with 4 recessed grips
5. Motor connecting cables of the pumps
6. Control line (pneumatic hose)
7. open venting nozzle with connection piece for pipeline DN 70 with two pipe clamps
8. Adapter flange to DN 100 for the pressure outlet with flexible connection piece and two clamps
9. Pumps
10. Venting hose of the pumps
11. 4 fastening points
12. 1 Rp 1½" connection for the manual membrane pump
13. 1 inlet nozzle DN 50 for inlet from the right side (pipe centre 180 mm from the bottom)
14. 1 inlet DN 100 for inlet from behind (pipe centre 250 mm from the bottom)
15. 1 inlet nozzle DN 100 or DN 150 for inlet from above
16. 2 lateral inlet nozzles DN 100 (pipe centre 180 mm from the bottom)
17. Type plate
18. 2 Inspection cover
19. Dynamic pressure pipe with connection for the control line



SANICUBIC 2 FRK 1.1 and 1.5 with internal check valves



SANICUBIC 2 FRK 3.0 with 2 put-on ball check valves

4.3 Design and functionality

The collecting tank made of polyethylene serves for pressureless collection of waste water. The collecting tank is anchored by 4 fastening screws against buoyancy.

In the collecting tank, there are the hydraulic parts of the pumps, the pitot tube of the level switch and the check valves (except in case of type 3.0). The control line is fastened to a hose nozzle at the collecting tank and thus connects the pitot tube with the pressure switch in the pump control.

The motors of the pumps are located outside the collecting tank and are equipped with 3.5 m long connecting cables.

On the pressure side of the pumps, there is one check valve each in the tank (except in case of type 3.0). The pressure outlets are connected using the supplied Y-pipe 100/100/100 and combined with the adapter flange (also included in the scope of delivery) on pressure lines of nominal width DN 100.

On the part of the building site, the spigot of the pressure line is inserted into the flexible connection piece of the adapter flange and elastically connected using the enclosed fastening material.



The pressure outlet can also be provided with an adapter flange on pressure pipes with a nominal width of DN 90. This adapter flange with the flexible connection piece can be ordered under the article number 11933. The pertinent regulations require two shut-off valves between the collecting tank and the adapter flange. The suitable shut-off valve with an overall length of 190 mm has the article number: 10649. These shut-off valves can be used both for DN 90 and DN 100.

Two inspection covers allow maintenance, control and cleaning of the internal parts of the collecting tank.

1 muffle Rp 1 1/2" (closed) exists on the right side at the lowest point of the collecting tank and enables the connection of an optional draining line.



If a manual membrane pump shall be connected to the draining line, it has to be ordered under the article number: 10430.

Several nozzles (DN 50 and DN 100/150) are available on the collecting tank for the connection of the inlet line(s). All nozzles for the inlet lines are closed and must be opened by sawing off the end piece prior to connecting the pipeline. The inlet on the rear side is drilled by means of a hole saw. Through the opened nozzles, the waste water flows into the collecting tank due to natural gradient.

In case of water inflow in the collecting tank, the water rises and keeps compressing the air being in the pitot tube so long until the pressure operates the pitot tube switch in the control. As a result, the pumps are switched on alternately and convey the water from the tank via the pressure line into the channel. During the process, the level "Pipe bottom flood level" must be at least overcome.



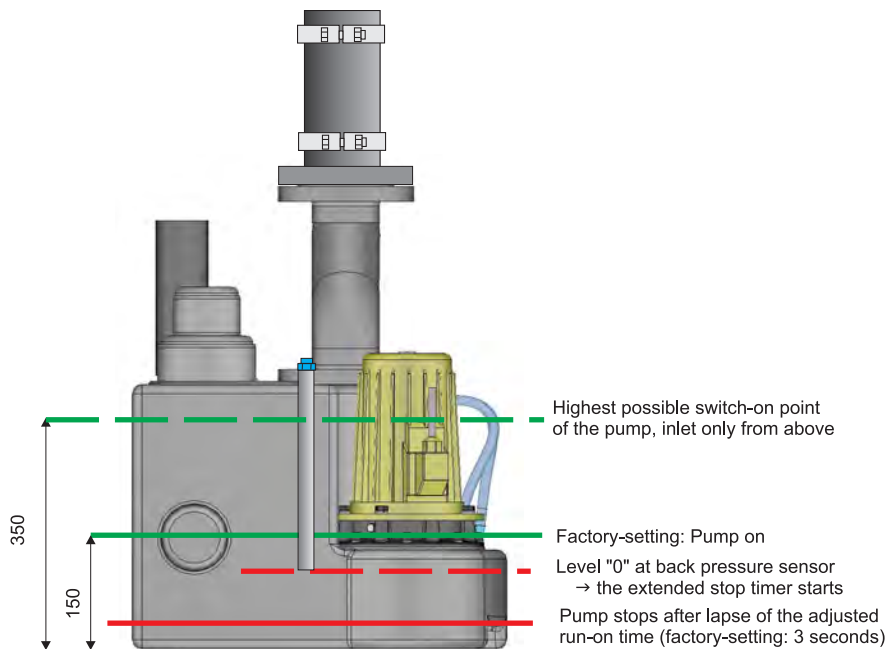
For proper functionality of the automatic level switch, venting of the collecting tank over the roof and proper installation of the control line is decisive. The control line has to be laid rising steadily from the collecting tank to the control. No condensed water may accumulate in the control line!



We recommend the connection of a mains-independent alarm trigger which also triggers an alarm in case of power failure. The additional module is stocked under the article number: 13001.

If, due to a malfunction on the pumps, for example, it comes to a build-up of the waste water in the collecting tank, the alarm buzzer will trigger. The sound pressure level of the internal alarm buzzer is 85 dBA. Potential-free alarm contact are available in the control. Here additional alarm equipment (bell, horn et cetera) can be connected.

With the button "P1 MANUAL" or "P2 MANUAL", the pumps can be switched on independently of the automatic control. However, this may be carried only for a short time in case of alarm due to the tank being overfilled.

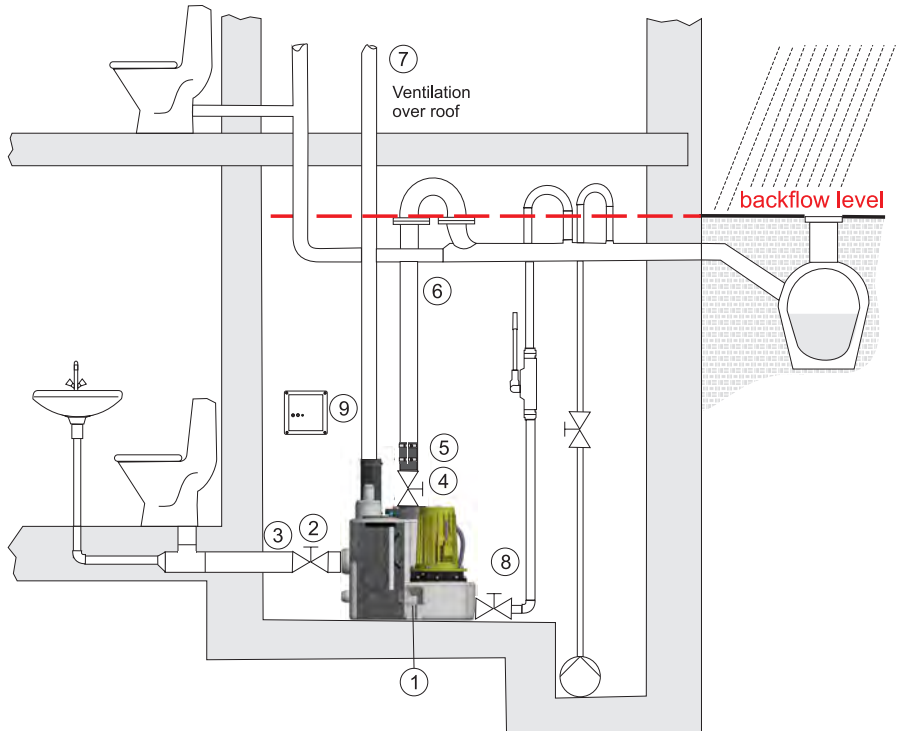


Functional principle of the level control

5 Installing the lifting unit

5.1 Installation sketch


In the following figure, a potential installation situation of the plant is portrayed. In the following chapters, the required installation works are described in more detail.



1. Place the collecting tank and secure it against floating.
2. Install the shut-off valve in the inlet line.
3. Connect the inlet line.
4. Install the shut-off valve in the pressure line (optional).
5. Mount the adapter flange, nominal diameter 80.
6. Connect the pressure line and lay it over the flood level.
7. Install the venting line.
8. Connect the draining line with the manual membrane pump (optional).
9. Attach the control.

5.2 Preparations

Trouble-free operation of the lifting unit depends not least on a correct and impeccable assembly. For this reason, the DIN EN 12056-4 gives the following recommendations:

1. Rooms for sewage lifting units must be so large that next to and above all parts to be operated and maintained a work room of at least 60 cm width or height must be available. The installation room must be sufficiently illuminated and well-ventilated.
2. The set-up area must be horizontal and level. The set-up area must be suitable for the weight of the lifting unit.
3. For room drainage with faeces lifting units, a pump sump (= deepening in the ground) has to be arranged. Installation of a drainage pump in the pump sump is recommended.
4. Lifting units have to be secured against buoyancy and twisting.
5. All pipelines have to be laid in such a way that they can run empty on its own. Seen in flow direction, the lines must not be narrowed.
6. All line connections on sewage lifting units must be designed in a sound-insulated and flexible way. The weight of the lines has to be absorbed on the part of the building site.
7. A shut-off valve has to be arranged on the inlet side and on the pressure side behind the backflow preventer.
8. No other connections may be carried out on the pressure line. The minimum nominal width of the pressure line is DN 80.
9. The pressure line of the lifting unit has to be guided with a bend over the locally specified flood level. This regulation is also applicable to the drainage line with the manual membrane pump and for the pressure line of the submersible pump in the pump sump.
10. Pressure lines of sewage lifting units must not be connected to down pipes. They must always be connected to vented manifolds or underground pipes.
11. Faeces lifting units have to be equipped with a check valve.
12.  The pressure line volume above the check valve to the backflow loop must be smaller than the useful volume of the lifting unit. The useful volume of the lifting unit SANICUBIC 2 FRK ranges between 33 litres (lowest switch-on level) and 80 litres (highest-possible switch-on level in case of inlet from above). 1 m pipeline DN 100 has a content of approx. 8 l water.
13. Faeces lifting units are to be generally vented above the roof.
14. In dry and well-ventilated rooms, electrical devices which are not flood-proof, such as switch boxes and alarm transmitters, must be installed flood-proof.
15. Lifting units should not be operated in the vicinity of living and sleeping rooms.
16. Surface water that occurs outside the building below the flood level, has to be conveyed separately from the domestic waste water and outside the building via a sewage lifting unit.
17. A manual membrane pump serves for easy drainage in case of trouble or power failure (not mandatory, but recommendable).

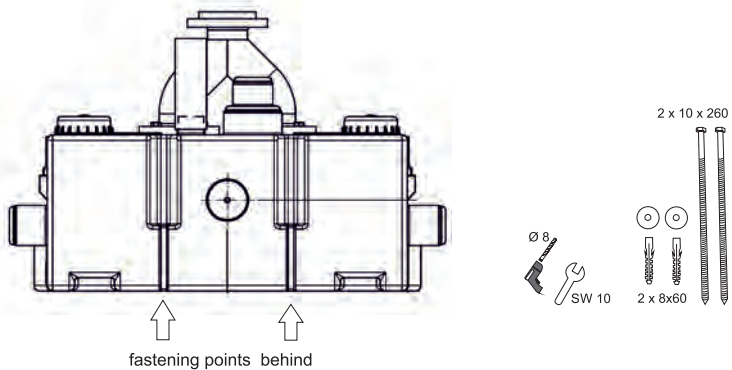
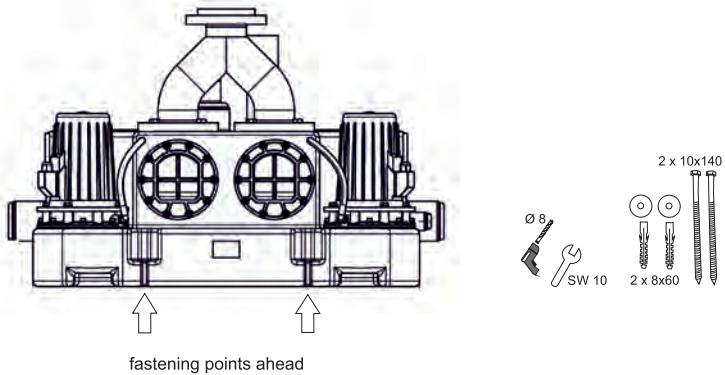
5.3 Setting up the plant

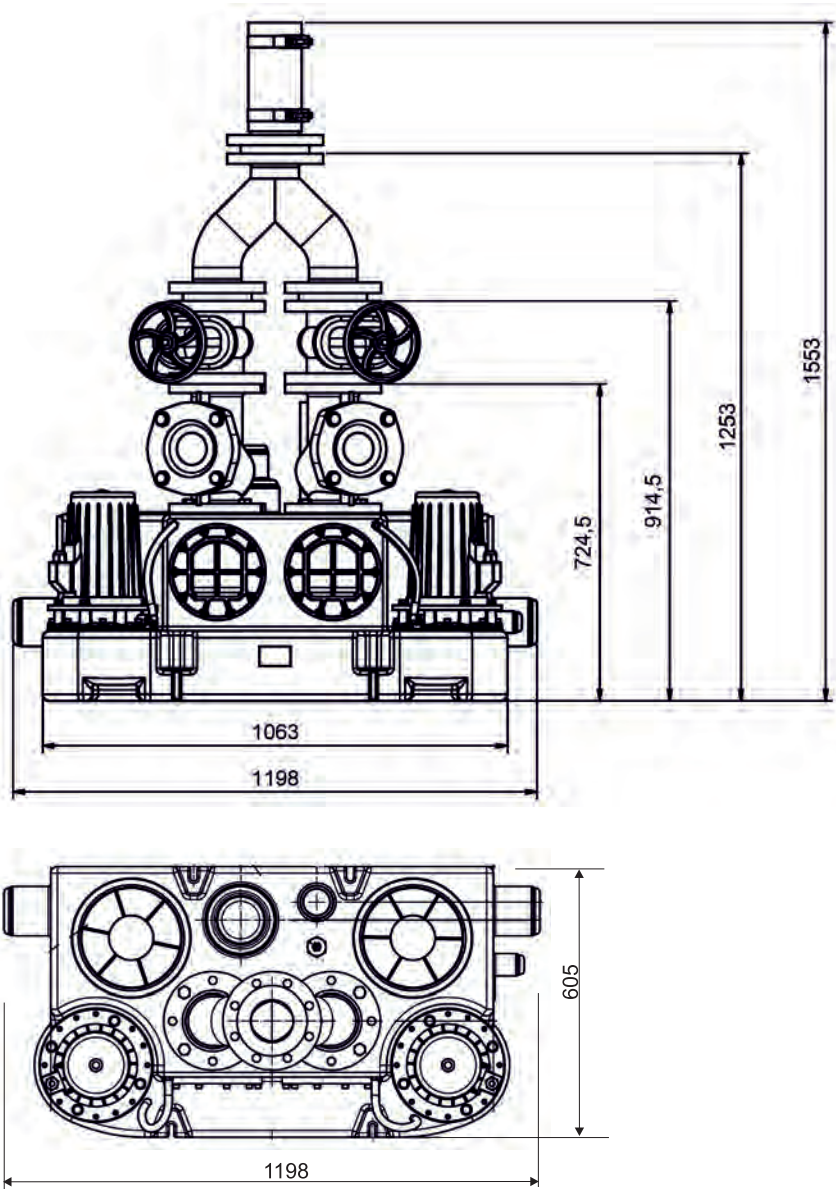
Prior to setting up, check the plant for transport damages on the tank, the pump and the switchgear and verify the scope of delivery. ↪ Chapter 4.1. "Scope of delivery"

At the installation site, the lifting unit is aligned according to possibly existing pipelines. Horizontal installation has to be checked using a spirit level. When the final installation site has been specified, the lifting unit is fastened on the ground by means of the supplied fixing screws.



The lifting unit has to be installed safe against turning and against buoyancy.





Assembly example for estimating the space requirement of the lifting unit

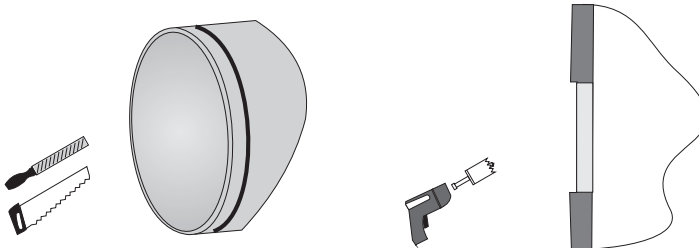
5.4. Inlet lines

On the collecting tank, there are several possibilities available for the connection of the inlet line:

- laterally (nozzle):
 - 2 x DN 100 (outer diameter 110 mm)
 - 1 x DN 50 (outer diameter 52 mm)
- rear (contour for sawing open): 1 x DN 100
- from above (nozzle): 1 x DN 100/150



All nozzles and the inlet on the rear side are closed. After specifying the connections to be used, they must be opened by sawing off the front side on the intended cutting edges. The inlet on the rear side has to be cut out using a hole saw (110 mm). It is absolutely necessary to remove before.



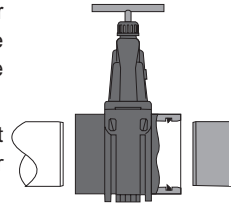
- The nominal width of the pipeline must not be decreased in the direction of flow.
- Pipelines must be laid constantly descending toward the lifting unit. Pipelines must be able to run empty on its own.
- According to DIN EN 12056-4, a shut-off valve has to be installed in the inlet line.
↳ Chapter 5.4.1 "Shut-off valve in the inlet line"
- All line connections on sewage lifting units must be designed in a sound-insulated and flexible way. When using elastic pipe couplings, the two pipe ends in the pipe coupling must have a distance of at least 20 mm.
- The weight of the lines has to be absorbed by means of pipe clamps and/or consoles on the part of the building site.
- Tubular shaped bandages have to be carefully tightened.

When using the minimum inlet height of 180 mm, it has to be observed with connections that the level control is adjusted so that the inlet line is partly filled with waste waters prior to switching on the pump. This can lead to the fact that dirt deposits in the inlet line cannot be excluded.

5.4.1 Shut-off valve in the inlet line

In order to be able to close the inlet in case of maintenance or repair, a shut-off valve should be installed between the inlet line and the lifting unit. It is recommended to use an easy-to-handle PVC shut-off valve.

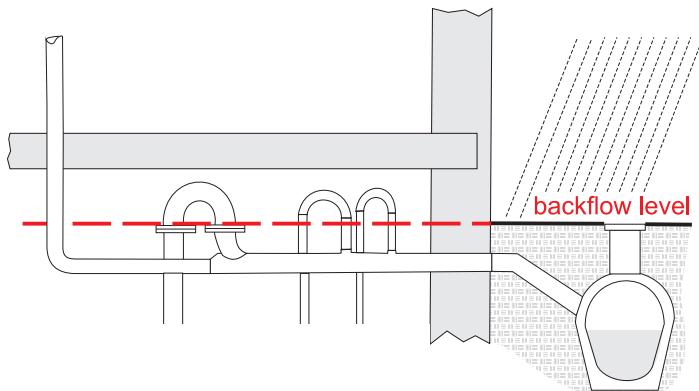
If it can be ensured on the part on the part of the building site that no waste water flows into the lifting unit during maintenance or repair, a shut-off valve on the inlet side can be dispensed with.



5.5 Pressure line



The pressure line has to be guided with a bend over the locally specified flood level. It must not be connected to the waste water down pipe. Allowed is only a connection to a vented underground pipe or manifold.



Example of a backflow loop



- Other drainage objects must not be connected to the pressure line.
- Pressure lines have to be designed frost-proof and must withstand at least 1.5 times the maximum pump pressure.

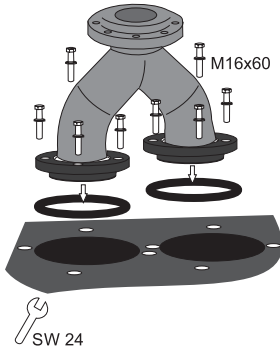


The sewage check valve, which is required according to pertinent regulations, is integrated in the lifting unit SANICUBIC 2 FRK in the form of a check valve on the part of the building site.

5.5.1 Pressure line with the SANICUBIC 2 FRK 1.1 and 1.5

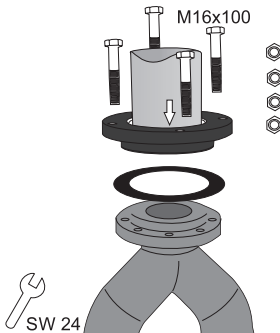


The sewage check valve, which is required according to pertinent regulations, is integrated in the lifting unit SANICUBIC 2 FRK 1.1 and 1.5 in the form of two check valves on the part of the building site.



The Y-pipe combines the two pressure outlets.

- 1.▷ Insert the supplied seal rings (O-Ring DN 100) into the groove of the pressure outlets of the collecting tank.
- 2.▷ Put on the Y-pipe and position it so that the holes of the flanges match the threaded holes in the collecting tank.
- 3.▷ Hand-tighten the four screws per pressure outlet M 16 x 60.
- 4.▷ Equally tighten the screws crosswise.



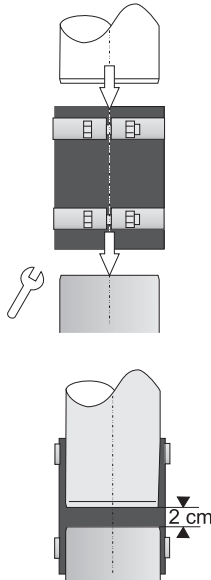
The adapter flange enables elastic connection of the pipeline in DN 100 on the part of the building site (pipe ends \varnothing 108 -116 mm)

- 1.▷ Put the supplied flange seal onto the Y-pipe.
- 2.▷ Put on the adapter flange and position it so that the holes of the flange match the holes in the counterflange.
- 3.▷ Hand-tighten the four screws M 16 x 100.
- 4.▷ Equally tighten the screws crosswise.



Using an adapter flange (article no. 11933) enables the connection of a pressure line DN 90 (pipe ends \varnothing 85 - 90 mm).

The pressure line is connected to the adapter flange by means of flexible pipe coupling.



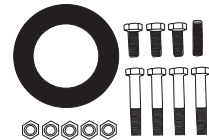
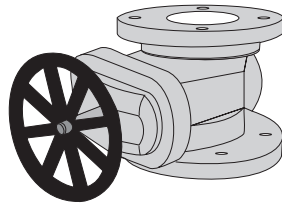
1. ▷ Slide the pipe coupling over the adapter flange.
2. ▷ Using a hose clamp, fix the pipe coupling and tighten the hose clamp.
3. ▷ Insert the pressure line into the pipe coupling.
4. ▷ Fix the pressure line with pipe clamps and/or consoles, for example, so that it does not sit on the adapter piece of the lifting unit. The weight of pipeline must not be "borne" by the lifting unit. A flexible connection is ensured when a distance of approx. 2 cm exists between the line end of the pressure line and the adapter nozzle of the lifting unit.
5. ▷ Fix and tighten the second pipe clamp in the area of the pressure line.

5.5.1.1 Optional shut-off valve in the pressure line with type 1.1 and 1.5

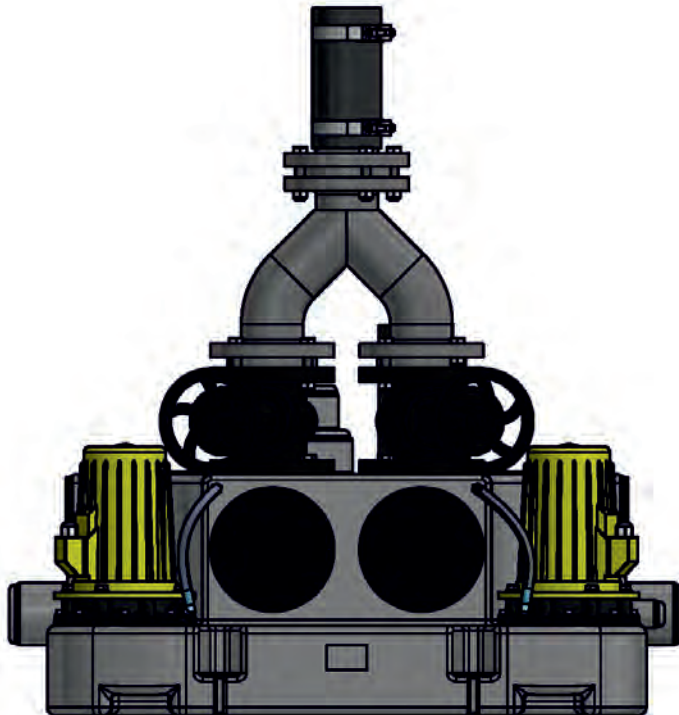
According to DIN EN 12056-4, a shut-off valve has to be installed between the backflow preventer and the adapter flange.



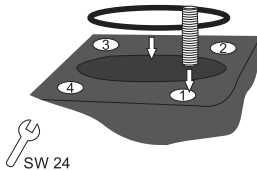
The shut-off valve on the pressure side is not included in scope of delivery. The suitable shut-off valve with an overall length of 190 mm has the article number 10649. The mounting kit (in V2A design) for the shut-off valve has the article number 20421.



Mounting kit

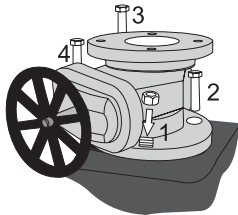


2 shut-off valves are needed for the SANICUBIC 2 FRK - mounting of the left valve is described in the following. Mounting of the right valve is carried out analogously.



1. ▷ Lay the supplied seal ring (O-Ring DN 100) into the groove of the pressure outlet of the collecting tank.

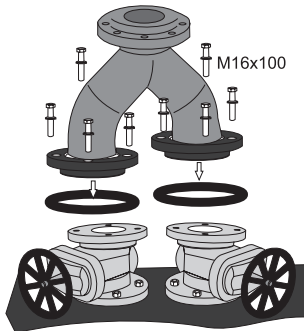
2. ▷ Insert the threaded bolt (M16x60) into hole 1



3. ▷ Put on the shut-off valve. While doing so, arrange the holes/threaded hole congruently.

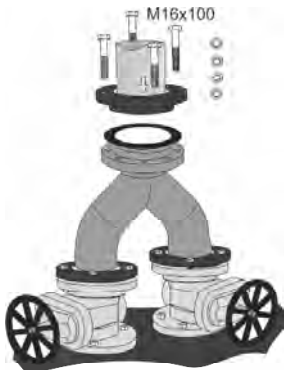
4. ▷ Screw the nut (M16) on the threaded bolt 1.

5. ▷ Screw in the 3 screws M16x40 and tighten the 4 screw connections equally cross-wise.



6. ▷ Put the flange seal DN 100 on the connection flange of the shut-off valve.

7. ▷ Put on the Y-pipe. While doing so, arrange the holes/threaded holes congruently.



8. ▷ Create screw connections with 4 screws M16x100 and 4 nuts M 16 between the shut-off valve and adapter flange and equally tighten cross-wise.

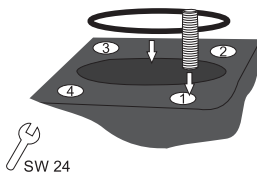
5.5.2 Pressure line with the SANICUBIC 2 FRK 3.0



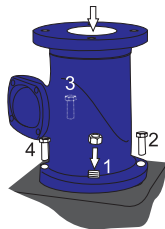
The sewage check valve, which is required according to pertinent regulations, has to be mounted in the lifting unit SANICUBIC 2 FRK 3.0 in the form of two supplied ball check valves in grey-cast iron.

Mounting of the left ball check valve is described in the following. Mounting of the right ball check valve is carried out analogously.

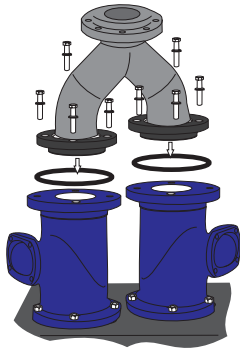
5.5.2.1 Putting on the ball check valves



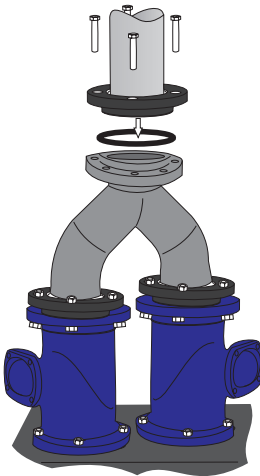
1. ▷ Insert the supplied seal rings (O-Ring DN 100) into the groove of the pressure outlet of the collecting tank.
2. ▷ Insert the threaded bolt (M16x60) into hole 1



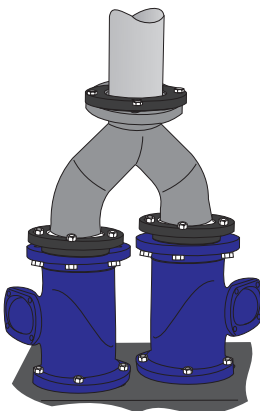
3. ▷ Put on the supplied ball check valve. While doing so, arrange the holes/threaded hole congruently.
4. ▷ Screw the nut (M16) on the threaded bolt 1.
5. ▷ Screw in the 3 screws M16x40 and tighten the 4 screw connections equally cross-wise.



6. ▷ Put one flange seal DN 100 each on the connection flanges of the ball check valves.
7. ▷ Put on the Y-pipe. While doing so, arrange the holes/threaded holes congruently. Create the screw connections with 4 screws M16x90 and 4 nuts M16 between the check valves and the Y-pipe and equally tighten crosswise



8. ▷ Put the flange seal DN 100 on the connection flange of the Y-pipe.
9. ▷ Put on the adapter flange and create screw connections with 4 screws M16x100 and 4 nuts M 16 between the Y-pipe and the adapter flange and equally tighten crosswise.

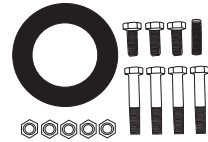
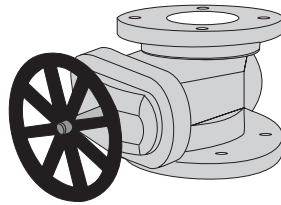


5.5.2.1 Optional shut-off valve in the pressure line

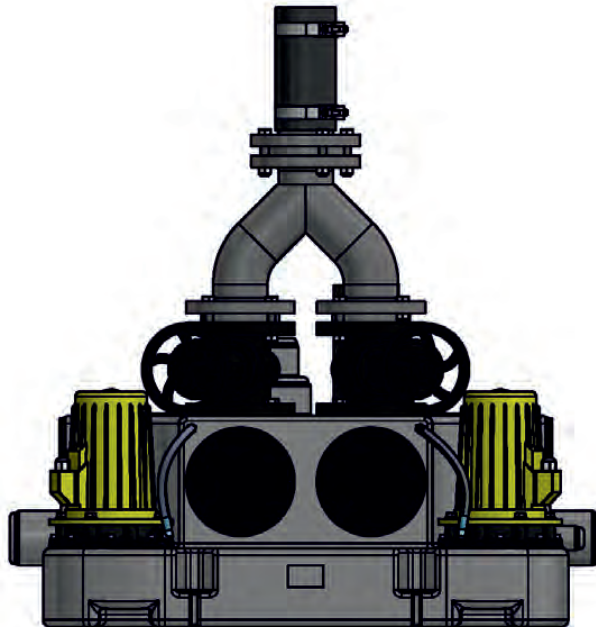


The shut-off valves on the pressure side are not included in scope of delivery. The suitable shut-off valve with an overall length of 190 mm has the article number 10649. The mounting kit (in V2A design) for the shut-off valve has the article number 20741.

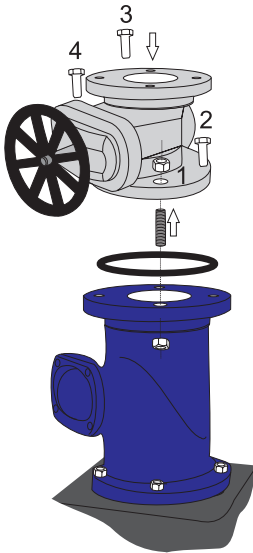
2 shut-off valves are needed for the SANICUBIC 2 FRK 3.0 - mounting of the left valve is described in the following. Mounting of the right valve is carried out analogously.



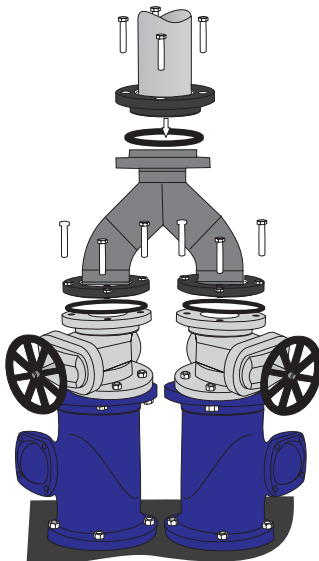
Mounting kit



2 shut-off valves are needed for the SANICUBIC 2 FRK - mounting of the left valve is described in the following. Mounting of the right valve is carried out analogously.



1. ▷ Put the flange seal (DN 100) between the ball check valve and the shut-off valve.
2. ▷ Insert the threaded bolt (M16x80) into hole 1 of the valve and secure it on the valve side with one nut (M16) each.
3. ▷ Put on the shut-off valve. Arrange the holes congruently.
4. ▷ Screw the nut (M16) on the threaded bolt from below.
5. ▷ Screw in the 3 screws M16x60 and tighten the 4 screw connections equally cross-wise.



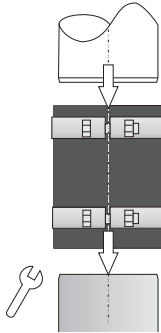
6. ▷ Put the flange seals DN 100 on the connection flanges of the shut-off valves.
7. ▷ Put on the Y-pipe. While doing so, arrange the holes/threaded holes congruently.
8. ▷ Create the screw connections with 4 screws M16x90 and 4 nuts M16 between the shut-off valves and the Y-pipe and equally tighten cross-wise.
9. ▷ Put the flange seal DN 100 on the flange of the Y-pipe. Put on the adapter flange. Create the screw connections with 4 screws M16x100 and 4 nuts M16 between the Y-pipe and the adapter flange and equally tighten crosswise.

5.6 Venting line

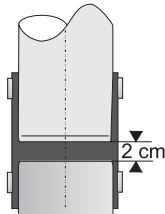


- Faeces lifting units are to be generally vented above the roof. The venting line may be inserted both into the main and secondary ventilation.
- Connections and clamps at the venting line should have sound reduction properties.
- The use of pipe ventilators is not permissible and leads to malfunctions of the lifting unit.

The venting nozzle DN 70 at the top of the collecting tank is open. The venting line is connected with the collecting tank using a flexible pipe coupling:

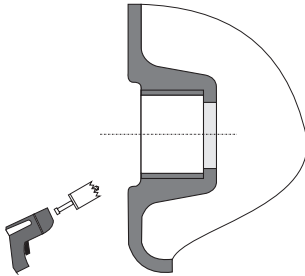


1. ▷ Slide the flexible pipe coupling over the venting nozzle.
2. ▷ Using a hose clamp, fix the pipe coupling and tighten the hose clamp.
3. ▷ Insert the venting pipe into the pipe coupling.
4. ▷ Fix the venting line with pipe clamps, for example, so that it does not sit on the venting nozzle of the lifting unit. The weight of pipeline must not be "borne" by the lifting unit. A flexible connection is ensured when a distance of approx. 2 cm exists between the line end of the venting line and the venting nozzle of the lifting unit.
5. ▷ Fix and tighten the second pipe clamp in the area of the venting line.



5.7 Optional manual membrane pump

At the collecting tank near the ground, there are 2 threaded sockets Rp 1 ½". The threaded sockets are closed with red protective plugs. In order to connect a pipeline there, the tank must be opened using a drill or hole saw.



- 1.▷ Screw out the protective plug.
- 2.▷ Using a drill or hole saw, drill out the closed socket bottom (max ø 40 mm).
- 3.▷ Connect the draining line.



In order to facilitate repair works on the manual membrane pump, a 1 ½" shut-off valve should be installed in the venting line near the ground.

5.8 Installing the control



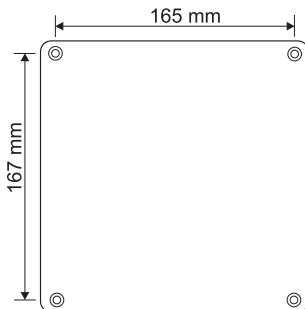
- All electrical systems used must comply with the standard IEC 364 / VDE 0100, that is sockets, for example, must have earth terminals.
- The electrical connection may be carried out by an electrically qualified person! The pertinent VDE regulation 0100 must be observed!
- The electrical network, to which the plant is connected, must have been fitted with a highly sensitive FI protected switch IA <30 mA before the control, or to prevent a failure of the control when the FI protected switch trips, one FI protected switch per pump has to be installed between the control and pump. For installations in bathrooms and showers, the corresponding regulations of DIN VDE 0100 Part 701 have to be observed.
- Please observe the regulations of EN 12 056-4.
- For AC power connection, external protection has to be carried out with circuit breakers of characteristic K, generally 3-pole mechanically locked. In this way, complete supply isolation is ensured and 2-phase run excluded.
- In dry rooms, all electrical devices such as controls, alarm transmitters and sockets must be installed flood-proof.
- Before every installation and disassembly of the pump or other work on the plant, it must be disconnected from the mains supply.
- The motor can overheat due to overload. In case of overheating, never touch the hot surfaces on the motor.
- When using an extension cable, it must meet the quality of the supplied connecting cable.

5.8.1 Installing the control

A flood-proof and free wall area of approx. 300 x 300 mm near the lifting unit is required for the installation of the pump control. The connecting cable of the pump is 3.50 m long. The installation site of the control has to be selected accordingly. The control has to be installed in such a way that the cable entries face downward.



The control must be installed in such a way that the blue pneumatic hose for the level control can be laid rising steadily from the lifting unit to the connection at the switch box. This is the only way to ensure proper functionality of the automatic control.



1. ▷ Transfer the hole pattern onto the wall.
2. ▷ Drill 4 holes, suck away and drive in dowels.
3. ▷ Open the control cover – while doing so, check to see that no cable connections are loosened.
4. ▷ Using 4 screws, tighten the control.
5. ▷ Put on the control cover and screw down – while doing so, check to see that no cables are jammed.

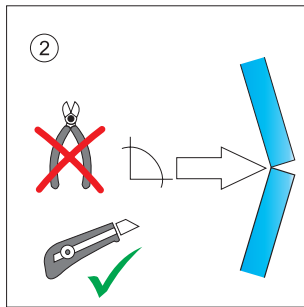


With the electrical connection of the control, a disconnecting device should exist locally.

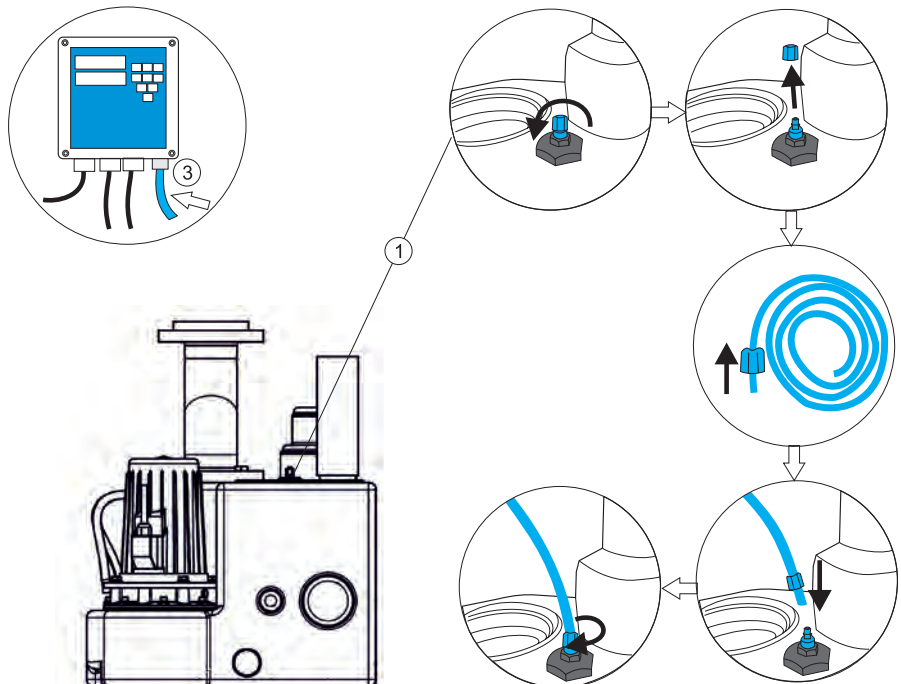
5.8.2 Laying and connecting the control line



- The control line must not be kinked or squeezed.
- The control line has to be laid rising steadily and frost-proof.
- The control line must not be extended. A continuous pneumatic hose 8/6 mm has to be always used which may be 10 m long; otherwise, a small compressor has to be connected.



1. ▷ Connect the control line to the tank.
2. ▷ Cut the control line to length using a cutter knife - cuts by a side cutter lead to hairline cracks in the control line resulting in malfunctions.
3. ▷ Connect the control line to the control.
According to the working sequence, carry out the individual intermediate stages on the tank side.



6 Commissioning and operation



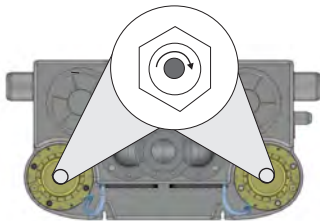
Before commissioning, all connections have to be checked again for correct installation. It must have been made sure that the safety regulations have been complied with. Commissioning may only be performed by authorised qualified staff.



The lifting unit has been prepared by the factory for using the lateral inlets and the rear inlet. It is immediately operational. After switching on the mains voltage, the control is directly in automatic operation.

6.1 Checking the direction of rotation (only 400-V version)

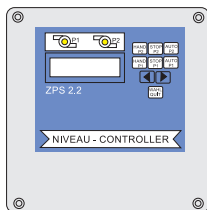
With the 400V version, the direction of rotation of the pump has to be checked prior to actual commissioning.



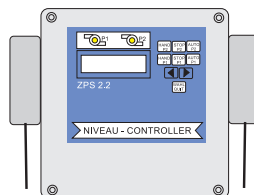
1. ▷ Turn on the power on the switch on the part of the building site.
2. ▷ Screw out the lock screw on top of the pot motor, briefly press the button “Manual operation” and observe the direction of rotation at the pump shaft when the pumps run out.
3. ▷ If the rotation arrow on the pump matches the observed direction of rotation, everything is okay.
4. ▷ If the pump rotates the wrong way round, two of the three phases will have to be interchanged by the electrician.
5. ▷ After checking the direction of rotation, it is absolutely necessary to screw in the lock screw again and to tighten it!

6.2 Parameter setting of the control

The lifting unit SANICUBIC 2 FRK has a level control which switches the pumps on or off depending on the water level in the collecting tank.



Control 400 V



Control 230 V



In addition observe the additional operating manual for the control ZPS 2.



Always switch off the main supply for repair and maintenance works on the control and/ or pump.

! The lifting unit SANICUBIC 2 FRK has been prepared by the factory for using the lower inlet (DN 100 in inlet height 180 mm). If other inlets are used, the factory setting of the control must be changed accordingly to the values in below table. ↪ Operating manual of the control ZPS 2

Inlet height	Switch-off point	Switch-on point	Peak load (on)	Flood	Switching volume	Run-on time
180 mm	3 cm	5 cm	6 cm	7 cm	33 l	3 s
250 mm	3 cm	10 cm	11 cm	15 cm	47 l	3 s
from above: 428 mm	3 cm	25 cm	27 cm	29 cm	80 l	3 s

6.3 Carrying out a test run

1. ▷ The inspection cover is opened after activating the mains voltage.
2. ▷ The valves in the inlet and on the pressure side have to be fully opened.
3. ▷ On the control ZPS 2, press the button "AUTO"
4. ▷ The collecting tank is filled via the normal inlet (washbasin, toilet et cetera) until the pump switches on. After switching on the pump, stop the water inlet.
5. ▷ The plant must automatically switch on, pump the tank empty and switch off again.
6. ▷ After switching off, no water may flow from the pressure line back into the tank.
7. ▷ At the end of the pumping process, the tank should be almost empty, with the pump having operated only very briefly in snore mode.
8. ▷ Check that the end of the dynamic pressure pipe is free. It must not submerge in water (display on the control: 0 cm). The dynamic pressure pipe must be ventilated during every pump-off process. If the end of the dynamic pressure pipe is still in water when stopping the pump, the installation of the control line should be checked. ↪ Chapter 5.8.2. "Laying and connecting the control line"
9. ▷ Only in case the pump does not get into the snore mode at the end of the pump-off process (loud noise of the pump), the run-on time has to be extended in the parameter menu. ↪ Operating manual of the control ZPS 2
10. ▷ Check switch-on and switch-off points at least twice.
11. ▷ The test run is completed when closing the inspection cover.

6.4 Optional alarm system

The lifting unit has four potential-free contacts which can be passed over to the external alarm equipment. The closing contact of the combined fault is loadable with max. 1 A/230 V AC. The contact opens after troubleshooting. The exact arrangement of the potential-free contacts is documented in the operating manual for the control ZPS 2.



We recommend the connection of a mains-independent alarm trigger which also triggers an alarm in case of power failure. The additional module is stocked under the article number: 13001.

6.5 Handing over the plant to the user

When handing over the plant to the user:

- Explain the functionality of the plant.
- Hand over the plant when it is fully functional.
- Deliver the handover report with essential data of commissioning (e.g. changes to the factory settings).
- Hand over the operating manual.



Please do not forget to carry out product registration with the manufacturer.

6.6 Operation



The plant may be operated for its intended use. ↪ Chapter. 2.2 “Intended use”



The plant works automatically. Apart from regular maintenance, only occasional visual inspections have to be carried out. In case of irregularities, skilled persons have to be called in, e.g. customer service partners authorised by the manufacturer.

7 Maintenance and repair

Under normal use, the lifting unit SANICUBIC 2 FRK requires only a minimum of maintenance. We recommend that the plant operating company carries out a monthly visual inspection of the lifting unit. While doing so, attention has to be paid for abnormalities, e.g. unusual running noises of the centrifugal pump. If irregularities are noted, qualified staff has to be called in.

All further maintenance works must be carried out by authorised qualified staff.



According to DIN EN 12056-4, lifting units have to be regularly checked within the following time intervals:

- every 12 months in case of installation in detached houses
- every 6 months in apartment blocks
- every 3 months in case of installation in commercial and industrial enterprises
- The regular checks have to be carried out by authorised qualified staff and must comprise both the maintenance of electrical and mechanical components. Maintenance works have to be documented in the plant manual.

In order to guarantee permanent operational safety of the lifting unit, we recommend to conclude a maintenance agreement.

The following table provides an overview of maintenance works which have to be executed by qualified staff. ↪ Chapter 2.3 "Selection and qualification of persons"

Component	Activity
Type plate	<ul style="list-style-type: none"> • check for readability
Outlet and inlet connections	<ul style="list-style-type: none"> • Check for tight fit and leaks • It has to be ensured that the weight of the pipelines does not rest on the collecting tank • Check of the elastic pipe coupling for proper fit and possibly wear and tear
Inlet gate valve	<ul style="list-style-type: none"> • Check condition and function • Lubricate the adjusting spindle
Shut-off valves pressure line	<ul style="list-style-type: none"> • Check condition and function • Lubricate the adjusting spindle
Collecting tank	<ul style="list-style-type: none"> • Check the condition – check for cracks and deformations • Clean the collecting tank
Check valve	<ul style="list-style-type: none"> • Check the condition and function of the check valve – clean, if necessary
Level control	<ul style="list-style-type: none"> • Dismount and clean the pitot tube • Check the control line – check connections on the tank and on the control

Component	Activity
Pump control	<ul style="list-style-type: none"> • Check the power supply • Check the condition/function of the indicator lights and operating elements • Check of the alarm equipment for function and effect • Check tightness of fuses • Retighten terminal connections • Check switching points during test run
Centrifugal pump	<ul style="list-style-type: none"> • Visually check the cable gland • Clean motors outside • Check of direction of rotation • Check winding resistances • Check insulation resistances • Check of current consumption from the motor • Check pump for blockage • Check venting line - clean, if necessary • Check for smooth running of pump/motor • If necessary, fill up/change oil of the Intermediate chamber
Accessories (if present)	<ul style="list-style-type: none"> • Check manual membrane pump for functionality • Check cellar drainage pump for functionality • Checking the mains-independent alarm system and replacing the accumulators according to manufacturer specifications
Complete plant	<ul style="list-style-type: none"> • Test run of several switching cycles
Operating company	<ul style="list-style-type: none"> • Consultation and/or training of the operating personnel • If necessary, enclose the operating manual



The above listing does not claim to be complete. The lifting unit could be installed in environments, for example, which requires careful and frequent maintenance.

8 Detecting and removing malfunctions

Malfunction	Cause	Troubleshooting
Motor does not rotate	<ul style="list-style-type: none"> • Too low voltage, voltage missing • Incorrect power connection • Power cable defective • Fault on the capacitor - only with 230 V pump • Impeller blocked • Motor protection switched off due to overheating, blockage, voltage error • Control error • Pneumatic hose or connection leaky • Motor defective 	<ul style="list-style-type: none"> • Check voltage supply • Correction • Replacement (service) • Replacement (service) • Clean • Check / customer service • Check / customer service • Check / replace • Replacement (service)
Motor rotates, but does not deliver	<ul style="list-style-type: none"> • Impeller clogged or worn • Check valve clogged • Shut-off valve clogged or closed • Pressure line clogged • Intake socket clogged • Direction of rotation incorrect • Water shortage in the tank • Tank ventilation clogged • Pump housing ventilation clogged 	<ul style="list-style-type: none"> • Clean / replace • Clean • Clean / open • Clean • Clean • Correction • Switch off / customer service • Clean • Clean
Motor rotates, but switches off	<ul style="list-style-type: none"> • Voltage wrong or fluctuates • Overcurrent release incorrectly set • Power consumption too high 	<ul style="list-style-type: none"> • Correction / customer service • set properly • Customer service
Motor does not switch off	<ul style="list-style-type: none"> • Control error 	<ul style="list-style-type: none"> • Customer service

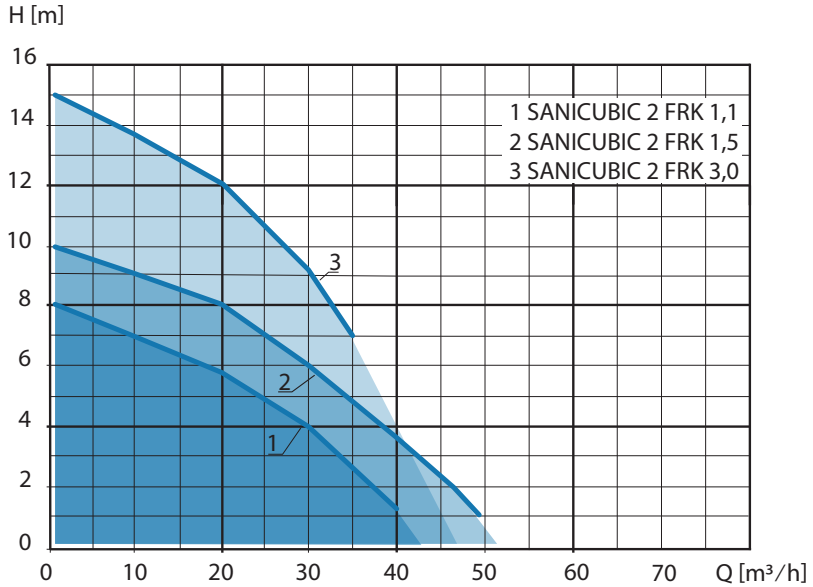
9 Technical data

SANICUBIC 2 FRK	1.1 S 230 V	1.1 T 400 V	1.5 T 400 V	3.0 T 400 V
Motor power P1 (per pump)	1.7 kW	1.4 kW	1.8 kW	3.8 kW
Motor power P2 (per pump)	1.1 kW	1.1 kW	1.5 kW	3.0 kW
Power supply	230 V / 50 Hz	400 V / 50 Hz		
Capacitor	50 µF	-		
Nominal current input (per pump)	7.6 A	2.9 A	3.3 A	6.2 A
Rated speed	1400 U/min			2800 U/min
Maximum flow rate	41 m ³ /h		49 m ³ /h	35 m ³ /h
Maximum pumping head	8.1 m		9.9 m	15.0 m
max. medium temperature	55° C			
Maximum grain size	50 mm			
Gross volume	150 l			
Weight	76 kg		98 kg	126 kg
Protection class (lifting unit)	IP 68			
Protection class	F			
Motor protection	integrated in the control			
Required protection	max.16 A, slow-acting		max. 3 x 16 A, slow-acting	
Operating mode	S 3 - ED 25 %			
max. contact load fault message	230 V, 1 A			

Materials

Collecting tank:	PE-LD (polyethylene)
Pump housing:	PE-LD
Motor housing:	Aluminium
Impeller:	PP fibre-glass reinforced
Motor shaft:	Stainless steel 1.4104
Seal carrier:	PP (polypropylene) fibre-glass reinforced
Seals:	NBR
End-face mechanical seal:	Carbon / ceramic

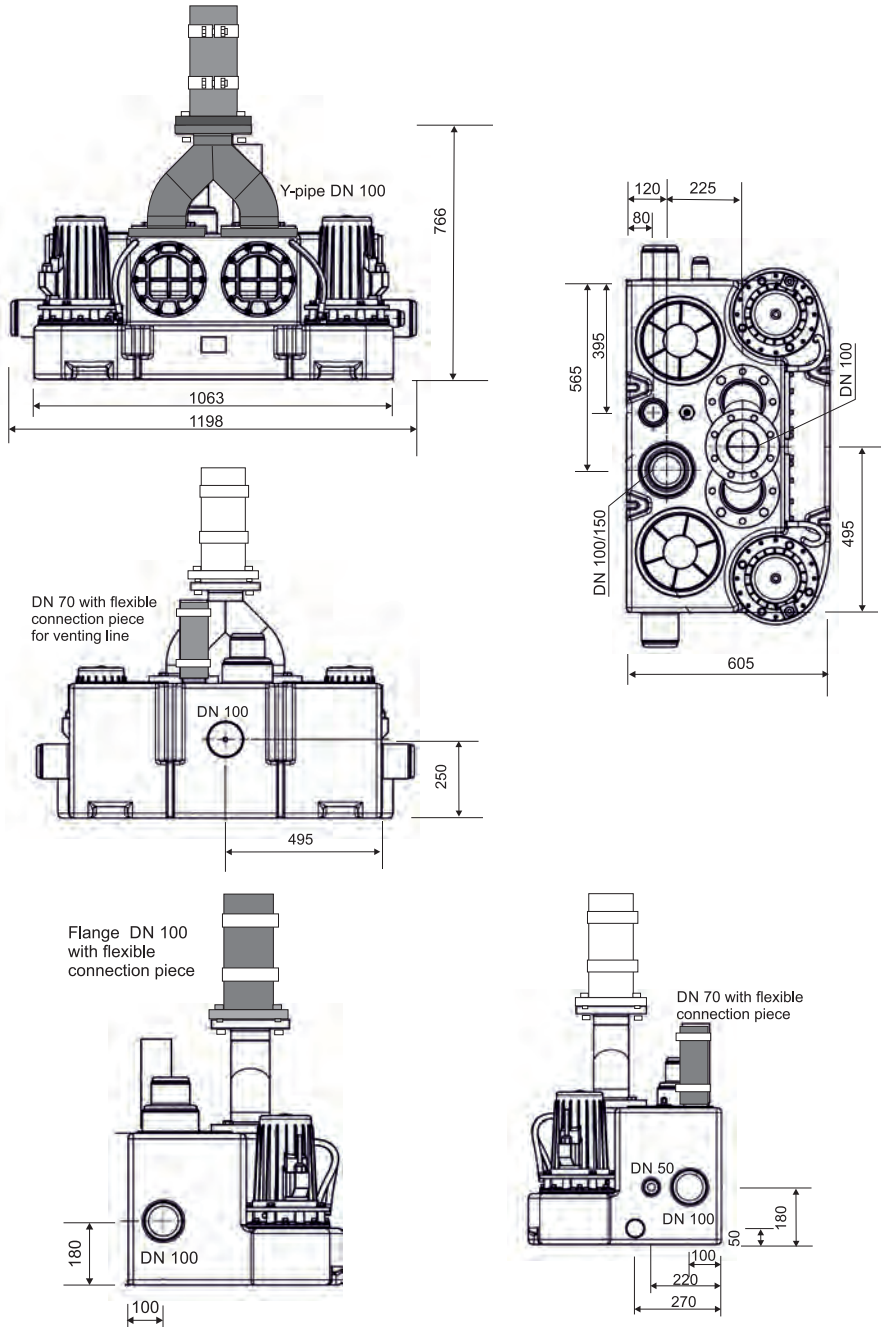
Characteristic curve per pump



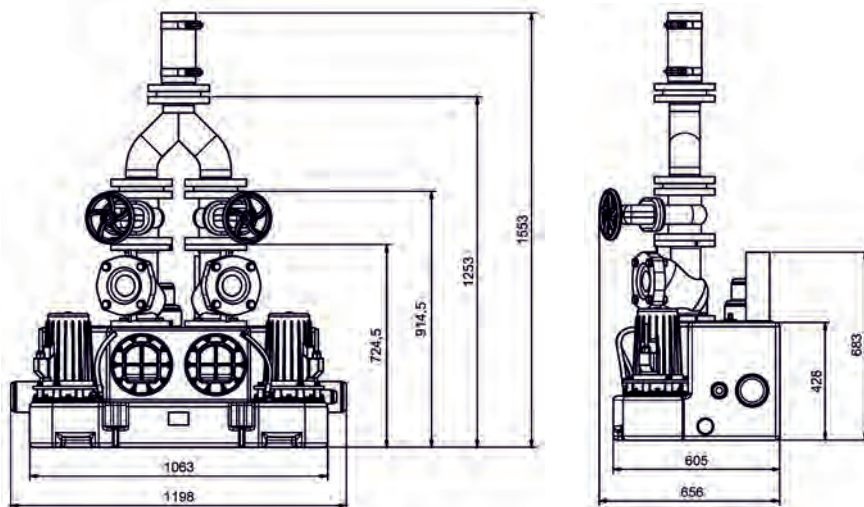
9.1 Type plate

A type plate containing all essential technical data is attached to the collecting tank. For any queries about the product, it is absolutely necessary to quote the serial number (S/N)

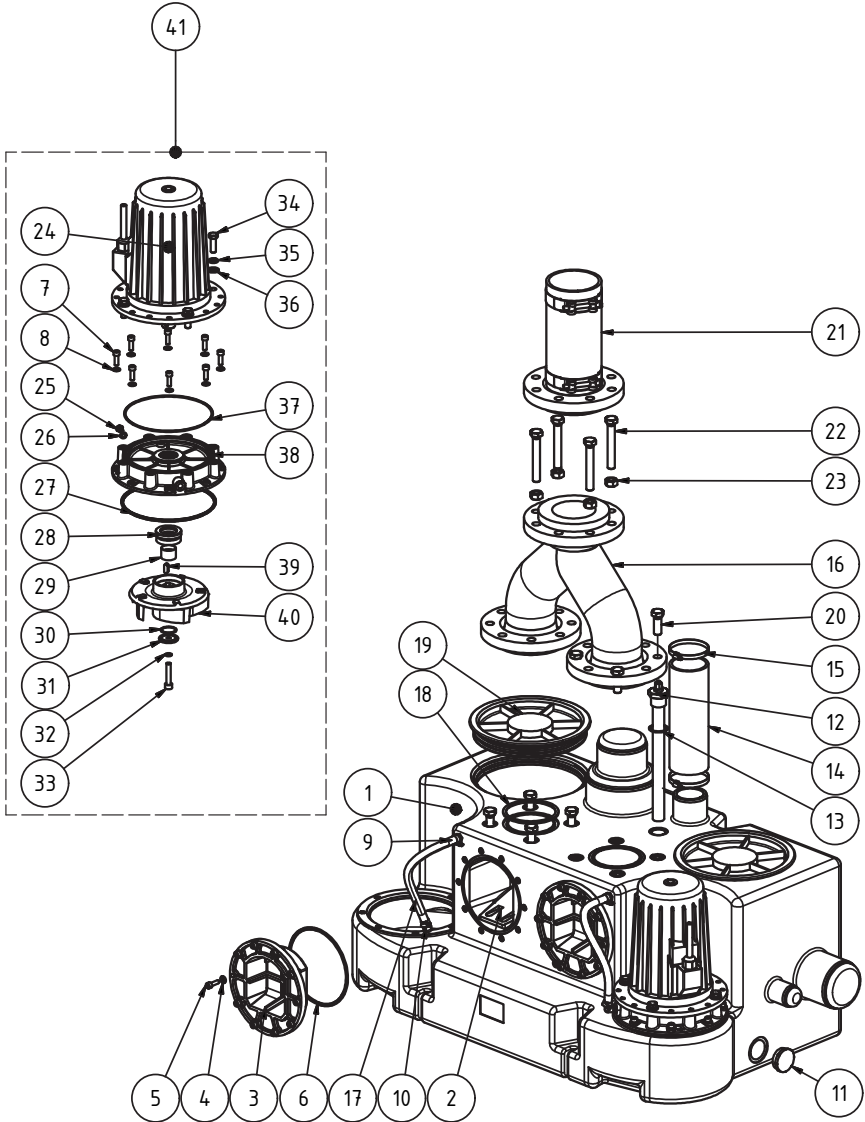
9.2.1 Dimensions of the SANICUBIC 2 FRK 1.1 and 1.5



9.2.2 Dimensions of the SANICUBIC 2 FRK Double 3.0



10 List of spare parts



Spare parts				Spare parts			
Item	pieces	Designation	Art-No.	Item	pieces	Designation	Art-No.
001	1	Tank SANICUBIC 2 FRK	17565	029	1	Spacer sleeve 3.0 kW / 4.0 kW	10497
002	2	Hanger RSK DN 80/100 PE	16023	030	1	O-Ring 30x2,5 NBR 70	11858
003	2	Inspection cover for RSK	16432	031	1	Impeller cap D=42	11687
004	20	Washer DIN125 M8 A2	11503	032	1	Seal ring Cu 10x15x1 DIN7603	16452
005	20	Allen screw M8x25 A2	16381	033	1	Allen screw M10x50 A2	16544
006	2	O-Ring 172x5 NBR 70	10955	034	4	Hexagon-head screw M12x25 A2	16380
007	16	Allen screw M8x25 A2	16381	035	4	Spring washer B12 A2	16479
008	16	Washer DIN125 M8 A2	11503	036	4	Washer 13x24x2.5 A2	16734
009	4	Hose nozzle, straight 12-G 3/8	10849	037	1	O-Ring 188x3,5 NBR70	17571
010	4	Hose clip 10-16 W4	16644	038	1	Seal carrier ZP201-Ku	10505
011	2	PVC-blind cap G1 1/2"	10900	039	1	Feather key A8x7x22	16419
012	1	Pitot tube SANICUBIC 2 300mm	17603	040	1	Recessed impeller D175 1.1	14784
013	1	O-ring 30x3,5-NBR70	14815	040	1	Recessed impeller D190 1.5	14786
014	1	Radiator hose ID 45(DN 65)	16359	040	1	Recessed impeller D125 3.0	14782
015	2	Hose clip 70-90mm W4	16363	041	1	Motor unit complete 1.1 kW 230 V	10600
016	1	Y-pipe DN100/100/100 PE	17569	041	1	Motor unit complete 1.1 kW 400 V	10601
017	1	PVC hose, transparent, ID12x- 2mm	10704	041	1	Motor unit complete 1.5 kW 400 V	10588
018	2	O-Ring DN 100-SBR40	16366	041	1	Motor unit complete 3.0 kW 400 V	10595
019	2	Screw cap TR250	16501		1	Control ZPS 2 2.4	19942
020	8	Hexagon screw DIN 931-M16x60- A2	16597		1	Cable H05 3G1,5 1.5 m 230 V	10724
021	1	Adapter flange DN100 PE	11935		1	CEE plug 16 A (400 V)	16384
022	4	Hexagon screw DIN 1-M16x100-A2	15368		1	Capacitor 50 µF for 230 V	14758
023	4	Hexagon nut DIN934 M16-A2	15383		1	Connecting cable H05VV-F 1.5 w (400 V)	10903
024	1	Pot motor 1.1 kW 230V	14824		1	Pneumatic hose blue 8/6 mm 5 m	14817
024	1	Pot motor 1.1 kW 400V	14798		2	Ball check valve DN100 GG (only for 3.0 kW)	14398
024	1	Pot motor 1.5 kW 400V	14799				
024	1	Pot motor 3.0 kW 400V	14804				
025	4	Hexagon-head screw M8x10 A2	16503				
026	1	Seal ring 8x14x1 Cu	11672				
027	1	O-Ring 195x5-NBR70	16431				
028	1	End-face mechanical seal	20189				
029	1	Spacer sleeve 1.1 kW / 1.5 kW	10485				

11 Environmental notes

The cardboard packaging is recyclable and to be supplied to waste paper recycling. Please make the polystyrene cushions available for removal by the dual system (yellow bag).

Waste electric and electronic equipment often contain materials which can be reused. But they also include harmful substances which were necessary for the function and safety of the device. In residual waste, or in case of false treatment, these substances can damage human health and the environment. Therefore, in no case, do not put your old device to the residual waste!

Please use the municipal collection points which were set up at your place of residence to dispose of electrical or electronic devices.



12 Declaration of conformity

We herewith declare that, on account of its conception and construction type, the device designated in the following complies with the essential requirements relating to the following guidelines:

- Machinery Directive 2006/42/EG
- Low-Voltage Directive 2014/35/EU
- Electromagnetic Compatibility 2014/30/EU
- RoHS Directive 2011/65/EU

Product designation: **SANICUBIC**

Type designation: 2 FRK

Applicable EN standards: EN 50081-1; EN 50082-2; EN 60335

Lifting unit according to EN 12050-1

Approved by the TÜV Rheinland under the test report number 60318866-003

The mounting and operating manuals have to be observed and followed.

SFA Deutschland GmbH
Waldstraße 23 - Gebäude B5
D-63128 Dietzenbach

Dietzenbach, den 28.08.2021



Gunnar Modreker

Country Manager D-A-CH

Vous avez acheté un produit de haute qualité et nous nous félicitons de votre décision. Avant la livraison, l'état du produit a été contrôlé dans le cadre des contrôles de qualité. Afin que vous puissiez profiter longtemps de ce produit, veuillez lire et observer le présent mode d'emploi.

Les aides à l'orientation suivantes vous faciliteront l'utilisation du mode d'emploi:



Conseils utiles et informations complémentaires pour faciliter le travail



1. > Consignes de manipulation pas à pas



Renvois vers des informations complémentaires dans ce mode d'emploi



Indication d'une situation dangereuse pouvant entraîner des dommages matériels



Avertissement de zone dangereuse pouvant entraîner des dommages corporels



Avertissement de tension électrique dangereuse



Nous poursuivons en permanence l'élaboration de tous nos produits. Nous nous réservons donc le droit d'apporter des modifications à l'étendue de la livraison en termes de forme, de technique et d'équipement.

En conséquence, aucune réclamation ne pourra découler des spécifications et illustrations du présent mode d'emploi.

Deux modes d'emploi doivent être pris en compte avec la station de relevage:

- SANICUBIC 2 FRK
- Commande de la pompe ZPS 2

Sommaire

1	Général.....	101
	1.1 Introduction.....	101
	1.2 Garantie.....	101
2	Sécurité.....	102
	2.1 Symboles présents dans ce mode d'emploi.....	102
	2.2 Utilisation conforme.....	103
	2.3 Sélection et qualification des personnes.....	104
	2.4 Équipement de protection individuelle.....	104
	2.5 Potentiel de danger fondamental.....	105
	2.6 Transformation et fabrication arbitraires de pièces de rechange.....	105
	2.7 Risques en cas de non-respect des consignes de sécurité.....	105
	2.8 Travailler en toute sécurité.....	106
	2.9 Responsabilité de l'exploitant/du propriétaire.....	106
3	Transport et stockage.....	107
	3.1 Transport.....	107
	3.2 Stockage temporaire et conservation.....	107
4	Description du produit.....	108
	4.1 Contenu de la livraison.....	108
	4.2 Description des composants.....	110
	4.3 Structure et mode de fonctionnement.....	112
5	Installation de la stations de relevage.....	114
	5.1 Dessin de montage.....	114
	5.2 Travaux préparatoires.....	115
	5.3 Mise en place de la station.....	116
	5.4 Conduites d'alimentation.....	118
	5.4.1 Vanne d'arrêt dans la conduite d'alimentation.....	119
	5.5 Conduite de refoulement.....	119
	5.5.1 Conduite de pression sur le SANICUBIC 1.1 et 1.5.....	120
	5.5.1.1 Vanne d'arrêt en option pour le type 1.1 et 1.5.....	122
	5.5.2 Conduite de pression sur le SANICUBIC 3.0.....	124
	5.5.2.1 Mise en place des clapets anti-retour.....	124
	5.5.2.2 Vanne d'arrêt en option pour type 3.0.....	126
	5.6 Conduite de ventilation.....	128
	5.7 Pompe à membrane manuelle en option.....	129

5.8	Installation de la commande.....	129
5.8.1	Montage de la commande.....	130
5.8.2	Pose et raccordement de la conduite de pilotage	131
6	Première mise en service und Fonctionnement	132
6.1	Contrôle du sens de rotation (uniquement sur la version 400 V)	132
6.2	Réglage des paramètres de la commande	132
6.3	Réaliser un essai de fonctionnement	133
6.4	Dispositif d'alarme en option	134
6.5	Transmission de l'installation aux opérateurs	134
6.6	Fonctionnement.....	134
7	Maintenance et entretien.....	135
8	Détection et résolution des pannes	137
9	Données techniques.....	138
9.1	Plaque signalétique.....	139
9.2.1	Dimensions SANICUBIC 2 FRK1.1 et 1.5.....	140
9.2.2	Dimensions SANICUBIC 2 FRK 3.0.....	141
10	Liste de pièces de rechange.....	142
11	Informations relatives à l'environnement.....	144
12	Déclaration de conformité.....	144

1 Général

1.1 Introduction



Le présent mode d'emploi s'applique aux stations de relevage des eaux usées de la gamme SANICUBIC. Il permet de manipuler la station de relevage en toute sécurité. Il fait partie intégrante de la station de relevage et doit être conservé à proximité immédiate de la station et accessible à tout moment au personnel.

Pour toutes questions relatives à la stations de relevage et au présent mode d'emploi, le fabricant reste à votre entière disposition:

SFA Deutschland GmbH
Waldstraße 23 - Gebäude B5
D-63128 Dietzenbach
Tel.: +49 6074 309280
Fax: +49 6074 3092890
E-Mail: info@sfa-deutschland.de

1.2 Garantie

En substance, ce sont les dispositions légales en matière de garantie qui s'appliquent.

Pendant la durée de cette garantie, nous éliminons sans frais, à notre discrétion par réparation ou remplacement, tous les défauts ayant pour origine un vice de matériau ou de fabrication.

Les dommages ayant pour origine une utilisation non-conforme et l'usure sont exclus de la garantie. Nous déclinons toute responsabilité en matière de dommages consécutifs liés à une panne de l'équipement.

Une copie de la preuve d'achat et une preuve de mise en service initiale appropriée sont requises pour l'enregistrement de la garantie.

En cas de non-respect de ce mode d'emploi, en particulier des consignes de sécurité, et en cas de transformation arbitraire de l'appareil ou de l'utilisation de pièces de rechange non-originales, toute exigence de prestation de garantie s'annule automatiquement. Le fabricant décline toute responsabilité pour les dommages qui en découlent!

Comme tout appareil électrique, ce produit peut aussi tomber en panne en raison d'une absence de tension secteur ou d'un défaut technique. Si cela peut vous causer un dommage, un groupe de secours, une pompe à membrane manuelle, une deuxième installation (installation double) et/ou un dispositif d'alerte indépendant du réseau doivent être planifiés en fonction de l'application.



En cas de défauts ou de dommages, veuillez d'abord contacter votre revendeur. C'est toujours votre interlocuteur principal!






2 Sécurité



Le présent mode d'emploi contient des instructions essentielles qui doivent être observées lors de la mise en place, de l'exploitation et de la maintenance. Pour cette raison, il doit impérativement être lu par le monteur avant le montage et la mise en service, ainsi que par le personnel qualifié / l'exploitant responsable et doit être disponible en permanence sur le lieu d'exploitation de l'installation. Il convient de respecter non seulement les consignes de sécurité générales mentionnées sous ce point principal Sécurité, mais aussi les autres consignes de sécurité spéciales mentionnées.

2.1 Symboles présents dans ce mode d'emploi

Les consignes de sécurité contenues dans ce mode d'emploi sont indiquées par des symboles.

Panneaux d'avertissement et mots de signalisation		Signification	
	DANGER	Dommmages corporels	Indique une situation dangereuse susceptible d'entraîner la mort ou des blessures graves en l'absence de mesures d'évitement.
	AVERTISSEMENT		Indique une situation dangereuse susceptible d'entraîner potentiellement la mort ou des blessures graves en l'absence de mesures d'évitement.
	ATTENTION		Indique une situation dangereuse qui, en l'absence de mesures d'évitement, pourrait entraîner des blessures modérées ou légères.
	DANGER		Tous les composants conducteurs sont protégés contre tout contact accidentel. Débrancher de l'alimentation électrique avant d'ouvrir les couvercles du boîtier, les fiches et les câbles. Les travaux sur les composants électriques doivent être effectués seulement par du personnel qualifié.
	ATTENTION	Dommmages matériels	Indique une situation qui, en l'absence de mesures d'évitement, peut entraîner des dommages aux composants, à l'installation et/ou à ses fonctions ou aux biens à proximité.



En outre, les éléments suivants doivent être observés et conservés dans un état parfaitement lisible:

- Instructions fixées directement sur la machine, telles que la flèche du sens de rotation, par exemple.
- Le marquage des raccords de fluides.

2.2 Utilisation conforme

Les stations de relevage des eaux usées de la gamme SANICUBIC sont conçues pour la collecte et le transfert des eaux usées domestiques qui ne peuvent être évacuées par gravité. Les stations de relevage sont conçues pour les eaux usées domestiques contenant des matières fécales et les eaux usées exemptes de matières fécales. La station de relevage pompe les eaux usées collectées au-dessus du niveau de refoulement dans le canal des eaux de trop-plein.

La station de relevage SANICUBIC 2 FRK est principalement conçue pour être utilisée dans des bâtiments résidentiels. Toutefois, elle peut également être utilisée dans les petites entreprises commerciales.

D'autres applications et utilisations ne sont pas autorisées. En particulier, les objets de drainage situés au-dessus du niveau de reflux ne doivent pas être raccordés ; cela inclut l'introduction de l'eau de pluie. L'usage prévu comprend également le respect de toutes les informations contenues dans ce mode d'emploi et dans les documents accompagnant le produit.

Toute utilisation en-dehors de l'usage prévu ou toute autre utilisation est considérée comme un abus:



- Ne jamais faire fonctionner la station en dehors de ses limites de fonctionnement. La quantité d'alimentation maximale possible doit toujours être inférieure à la quantité de refoulement de la pompe au point de fonctionnement dynamique. ↪ chap. 9 "Caractéristiques techniques"
- La station de relevage des eaux usées ne doit pas être exploitée sans interruption. La station est conçue pour un fonctionnement intermittent périodique (25 % ED - S3). ↪ chap. 9 "Caractéristiques techniques"
- Ne jamais faire fonctionner la station ou les pompes centrifuges à vide.
- Ne jamais utiliser de composants usés (maintenance négligée).
- Pas d'utilisation de la station dans les zones potentiellement explosives.
- Ne jamais introduire dans la station des substances nocives qui pourraient causer des dommages corporels, contaminer l'eau et altérer le fonctionnement de la station. Celles-ci incluent en particulier:
 - Les eaux usées contenant des huiles et des graisses.
 - Les substances agressives, par exemple les acides (agents de nettoyage des tuyaux dont le pH est inférieur à 4), les alcalis, les sels et les condensats.
 - Les détergents et désinfectants, agents de rinçage et détergents en quantités surdosées, par exemple ceux qui entraînent une formation de mousse disproportionnée.
 - Substances inflammables ou explosives, par exemple essence, benzène, huile, phénols, laques contenant des solvants, alcool.
 - Matériaux solides, par exemple déchets de cuisine, articles d'hygiène, lingettes humides, verre, sable, cendres, matières fibreuses, résines synthétiques, goudron, carton, textiles, graisses (huiles), résidus de peinture, plâtre, ciment, chaux.
 - Eaux usées provenant des fosses à fumier et de l'élevage, par exemple les déchets d'abattoirs, le lisier, le purin.

2.3 Sélection et qualification des personnes

L'ensemble des travaux sur l'installation doivent être effectués par du personnel qualifié, à moins qu'ils ne soient expressément mentionnés dans le présent mode d'emploi pour d'autres personnes (propriétaire, opérateur).

Les ouvriers qualifiés sont des personnes qui, par leur formation et leur expérience, sont familiarisées avec les réglementations en vigueur, les normes applicables et les règles de prévention des accidents. Elles sont en mesure de reconnaître et d'éviter les dangers potentiels. Le personnel pour l'utilisation, l'entretien, l'inspection et le montage doit disposer des qualifications adéquates pour ce travail.






Les travaux sur les composants électriques ne doivent être effectués que par du personnel spécialement formé et dans le respect de toutes les prescriptions en vigueur en matière de prévention des accidents.

L'exploitant / le propriétaire doit s'assurer que seul du personnel qualifié travaille sur l'installation. En outre, l'exploitant/propriétaire doit s'assurer, que le contenu du mode d'emploi est entièrement compris par le personnel.

2.4 Équipement de protection individuelle

Un équipement de protection individuelle est nécessaire pour divers tâches sur l'installation.

Des équipements de protection individuelle doivent être mis à la disposition du personnel et leur utilisation doit être vérifiée par des superviseurs.

Symbole d'obligation	Signification	Explication
	Porter des chaussures de sécurité	Les chaussures de sécurité offrent une bonne résistance au glissement, en particulier dans des conditions humides, ainsi qu'une haute résistance à la pénétration, par exemple avec des clous, et protègent les pieds des chutes d'objets, par exemple pendant le transport.
	Porter un casque de protection	Les casques de protection protègent contre les blessures à la tête, par exemple par des chutes d'objets ou des chocs.
	Porter des gants de protection	Les gants de protection protègent les mains contre les contusions légères, les coupures, les infections et les surfaces chaudes, en particulier pendant le transport, la mise en service, l'entretien, la réparation et le démontage.
	Porter des vêtements de protection	Les vêtements de protection protègent la peau contre les effets mécaniques légers et les infections en cas de fuites d'eaux usées.
	Porter des lunettes de protection	Les lunettes de protection protègent les yeux en cas d'écoulement des eaux usées, en particulier lors de la mise en service, de l'entretien, des réparations et de la mise hors service.

2.5 Potentiel de danger fondamental



Les pompes centrifuges fonctionnent par intermittence. Les risques thermiques ne proviennent pas du moteur électrique des pompes centrifuges lorsqu'elles fonctionnent correctement. Cependant, en cas de dysfonctionnement, la température du moteur peut monter à 110 °C et provoquer des brûlures. Le port de l'équipement de protection individuelle est obligatoire. ↪ Chap. 2.4 "Équipement de protection individuelle"

Les interventions sur la machine doivent essentiellement être effectuées à l'arrêt. La procédure décrite dans le mode d'emploi pour l'arrêt de la machine doit être strictement respectée.

Le contact avec des eaux usées ou des pièces de pompe contaminées, par exemple en cas d'élimination d'obstructions, peut entraîner des infections. Le port de l'équipement de protection individuelle est obligatoire. ↪ Chap. 2.4 "Équipement de protection individuelle"

Les pompes ou groupes de pompes qui refoulent des fluides nocifs pour la santé doivent être décontaminés.

Immédiatement après la fin des travaux, tous les dispositifs de sécurité et de protection doivent être remis en place et / ou mis en service, tels que, par exemple, la protection contre les contacts accidentels pour l'accouplement et le rotor du ventilateur.

Avant la (re)mise en service, il faut observer les points contenus dans la section "Première mise en service".

2.6 Transformation et fabrication arbitraires de pièces de rechange

L'installation a subi de nombreux contrôles de qualité jusqu'à son lancement sur le marché et tous les composants ont été testés sous charge maximale. La pose de pièces non approuvées compromet la sécurité et exclut toute garantie. Seules des pièces d'origine ou des pièces de rechange approuvées par le fabricant peuvent être utilisées pour le remplacement.

2.7 Risques en cas de non-respect des consignes de sécurité



Le non-respect des consignes de sécurité peut aussi bien avoir pour conséquence la mise en danger des personnes que celle de l'environnement et de la machine. Le non-respect des consignes de sécurité peut conduire à l'annulation de l'ensemble des prétentions de dommages et intérêts.

En particulier, le non-respect des consignes de sécurité peut, par exemple, entraîner les risques suivants :

- Défaillance de fonctions essentielles de la machine/l'installation
- Défaillances des méthodes prescrites pour la maintenance et l'entretien ;
- Mise en danger des personnes provoquée par les actions électriques, mécaniques et chimiques ;
- Mise en danger de l'environnement par la fuite de substances dangereuses dans l'environnement.

2.8 Travailler en toute sécurité

Outre les consignes de sécurité contenues dans le présent mode d'emploi, il convient de respecter les consignes de prévention des accidents ainsi que les consignes internes de travail, d'exploitation et de sécurité de l'exploitant / du propriétaire.

2.9 Responsabilité de l'exploitant/du propriétaire

L'exploitant / le propriétaire est responsable du respect des points suivants :

- L'installation ne doit être utilisée conformément à son usage prévu dans son état de fonctionnement parfait. ↪ Chap. 2.2 "Utilisation conforme"
- Le fonctionnement des dispositifs de protection, par exemple la protection contre le contact accidentel de l'accouplement et du rotor du ventilateur, ne doit pas être compromis.
- Les intervalles de maintenance doivent être respectés et les pannes doivent être éliminées immédiatement. L'opérateur ne peut remédier aux défauts que si les mesures décrites dans ce mode d'emploi sont respectées. Les spécialistes sont responsables de toutes les autres mesures – contactez le service à la clientèle si nécessaire.
- Vérifier l'intégralité et la lisibilité du panneau de type de l'installation. ↪ Chap. 9.1 "Panneau de type"
- L'équipement de protection individuelle doit être disponible en quantité suffisante et être porté. ↪ Chap. 2.4 "Équipement de protection individuelle"
- Le mode d'emploi doit être mis à disposition dans un état de lisibilité et en intégralité sur le lieu d'utilisation.
- Seul du personnel qualifié et autorisé peut être employé. ↪ Kap. 2.3 "Sélection et qualification des personnes"

3 Transport et stockage

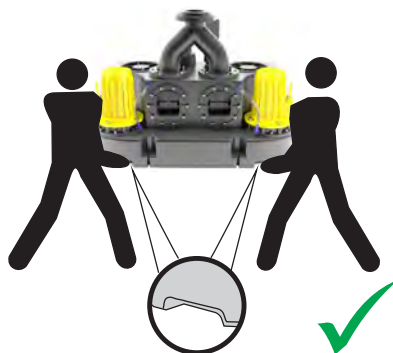
3.1 Transport

Pendant le transport, veiller à ne pas faire tomber ou cogner le système. La station doit toujours être transportée horizontalement.



La station de relevage SANICUBIC 2 FRK pèse env. 76 kg. Par conséquent, deux personnes sont toujours nécessaires pour le transport.

Des baguettes de saisie sont posées sur le fond du réservoir pour le transport de la station de relevage. La station peut y être saisie en toute sécurité et transportée jusqu'au site d'installation.



3.2 Stockage temporaire / conservation

Pour le stockage intermédiaire et la conservation, le stockage du produit dans un endroit frais, sombre et à l'abri du gel est suffisant. La station doit être maintenue à la verticale. La commande doit être protégée contre l'humidité.

Pour un stockage à long terme (supérieur à 3 mois), toutes les pièces métalliques nues qui ne sont pas en acier inoxydable doivent être traitées avec un agent conservateur. La conservation doit ensuite être contrôlée tous les 3 mois et renouvelée si nécessaire.

Après un stockage prolongé des pompes, celles-ci doivent être contrôlées avant leur (re) mise en service. Le mobilité des rotors doit être contrôlée par rotation manuelle.

4 Description du produit

Les stations de relevage des eaux usées de la série SANICUBIC sont des stations de relevage prêtes pour le raccordement, entièrement submersibles, avec réservoir collecteur en matières plastiques étanche au gaz et aux odeurs.





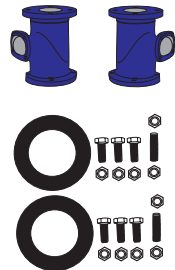
Les stations de relevage sont entièrement submersibles avec une hauteur maximale de 1 m de colonne d'eau (à partir de la zone d'installation) avec une durée de subersibilité ne dépassant pas 2 jours.

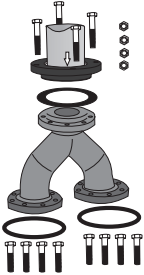
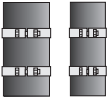


Tous les appareils électriques, telles que la commande, les alarmes et les prises de courant, doivent être installés dans des pièces sèches et protégés contre les risques d'inondation.

Après une submersion et avant la remise en service, nous recommandons d'effectuer une inspection. ↪ Chap. 7 "Maintenance et entretien"

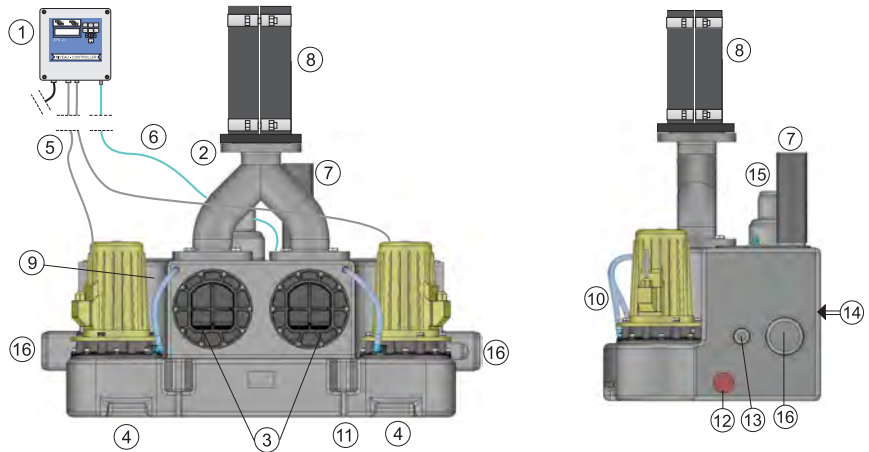
La station de relevage fonctionne avec deux pompes à eaux usées verticales, sans obstruction, avec une commande automatique et pneumatique du niveau. Elle est entièrement équipée de la commande avec tous les éléments de commutation nécessaires.

4.1 Contenu de la livraison

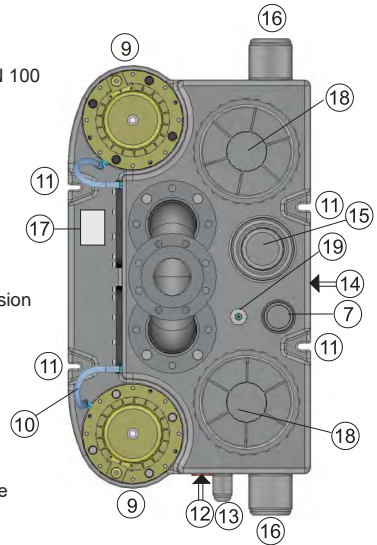
Unité	Pièce unique	Ill.
1,1 W 230 V 1,1 D 400 V 1,5 D 400 V	<ul style="list-style-type: none"> • 1 x Réservoir collecteur • 1 x conduite de pilotage de tuyau pneumatique Ø 8/6 mm, 5 m de long • 2 x câble de raccordement 3,5 m de long 2 x clapets anti-retour intégrés 	
3,0 D 2P 400 V	<ul style="list-style-type: none"> • 1 x Réservoir collecteur • 1 x conduite de pilotage de tuyau pneumatique Ø 8/6 mm, 5 m de long • 2 x câble de raccordement 3,5 m de long 	
	<ul style="list-style-type: none"> • 2 clapets anti-retour en fonte • 2 x kits de montage, composés de : <ul style="list-style-type: none"> - 1 x garniture d'étanchéité à bride DN 100 - 1 x boulon fileté M 16 x 60 - 3 x vis M 16 x 40 - 4 x écrous M 16 	

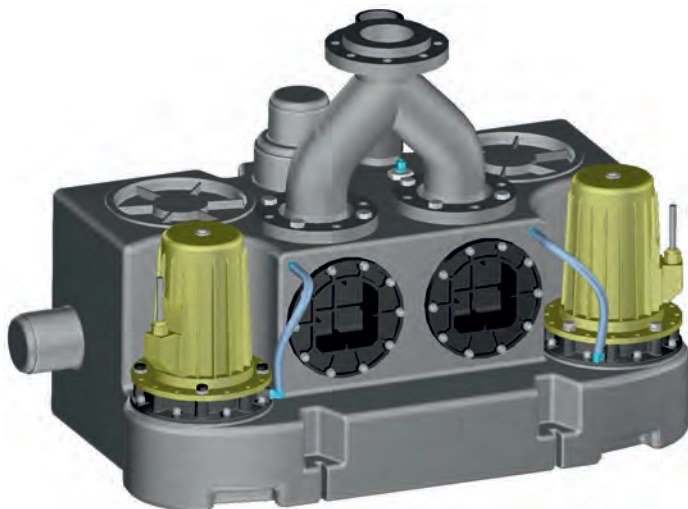
Unité	Pièce unique	III.
Raccord tuyau en forme de Y et bride d'adaptateur sur conduite de pression DN 100	<ul style="list-style-type: none"> • 1x bride d'adaptateur de jonction sur conduite de pression DN 100 • 4 x vis à tête hexagonale M 16 x 100 • 4 x écrous M 16 • 1 x Joint plat DN 100 • 1 x Raccord tuyau DN 100/100/100 • 2 x Joint torique DN 100 • 8 x vis à tête hexagonale M 16 x 60 	
Accessoires de montage	<ul style="list-style-type: none"> • 1 x raccord de tuyau DN 100 (Tuyau NBR avec 2 colliers) • 1 x raccord de tuyau DN 70 (Tuyau NBR avec 2 colliers) 	
	<ul style="list-style-type: none"> • 2 x vis 10 x 140 (SW10) • 2 x vis 10 x 260 (SW10) • 4 x goujons 8x60 • 4 x rondelles en U 	
Commande de la pompe	<ul style="list-style-type: none"> • 1 x Commande de la pompe ZPS 2 	
Documentation	<ul style="list-style-type: none"> • Mode d'emploi • Documents de livraison 	

4.2 Description des composants

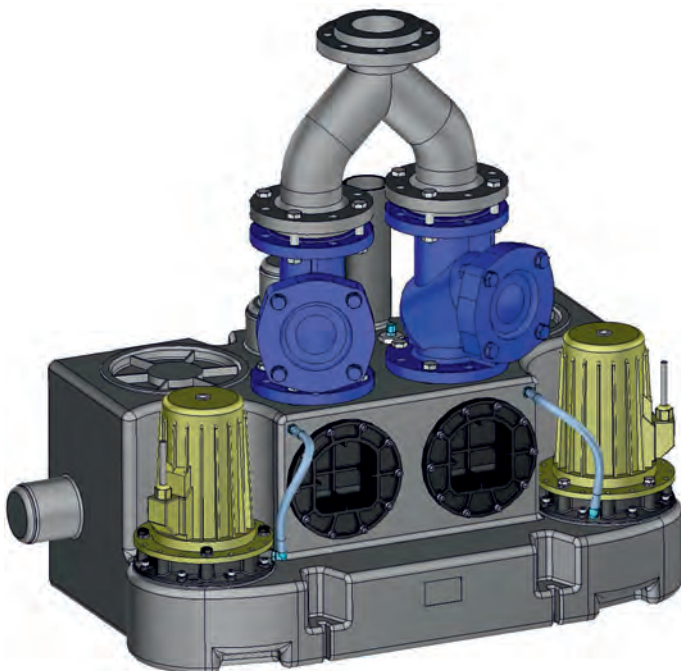


1. Commande
2. Raccord tuyau en forme de Y avec bride d'adaptateur DN 100
3. Ouverture de contrôle pour clapet anti-retour
4. Réservoir collecteur avec 4 cavités de saisie
5. Câble de raccordement du moteur des pompes
6. Conduite de pilotage (tuyau pneumatique)
7. buse de purge d'air ouverte avec tube d'accouplement pour conduite DN 70 avec deux colliers de tuyau
8. Bride d'adaptateur sur DN 100 pour la dérivation de pression avec pièce de raccordement souple et deux colliers
9. Pompes
10. Flexible de purge d'air des pompes
11. 4 points de fixation
12. 1 Raccord Rp 1½" pour la pompe à membrane manuelle
13. 1 tubulure d'admission DN 50 pour l'alimentation de droite (centre du tuyau à 180 mm du sol)
14. 1 amenée DN 100 pour alimentation de derrière (centre du tuyau à 250 mm du sol)
15. 1 tubulure d'admission DN 100 ou DN 150 pour alimentation du dessus
16. 2 tubulures d'admission DN 100 ou latérales (centre du tuyau à 180 mm du sol)
17. Plaque signalétique
18. 2 Trappe de révision
19. Tube de pression de hausse de niveau d'eau avec raccord pour la conduite de pilotage





SANICUBIC 2 FRK 1,1 et 1,5 avec clapets anti-retour à bille posés dessus



SANICUBIC 2 FRK 3,0 avec 2 clapets anti-retour à bille posés dessus

4.3 Structure et mode de fonctionnement

Le réservoir collecteur en polyéthylène est utilisé pour la collecte sans pression des eaux usées. Le réservoir collecteur est ancré par 4 vis de fixation pour éviter la poussée verticale.

Les parties hydrauliques des pompes, le tube de Pitot de commutation et les clapets anti-retour (sauf pour le type 3.0) se trouvent dans le réservoir collecteur. La conduite de pilotage est fixée à un embout de tuyau sur le réservoir collecteur et relie ainsi le tube de Pitot au pressostat de la commande de la pompe.

Les moteurs des pompes sont situés à l'extérieur sur le réservoir collecteur et sont équipés de câbles de raccordement de 3,5 m de long.

Un clapet anti-retour est situé sur le côté pression de la pompe dans le réservoir (sauf pour type 3.0). Les sorties de pression sont raccordées au raccord tuyau en forme de Y 100/100/100 fourni et combinées avec la bride d'adaptateur (également fournie) à des tuyaux de pression de diamètre nominal DN 100.

Le tube d'accouplement de la conduite de pression est poussé par le client dans la pièce de raccordement souple de la bride adaptateur et relié élastiquement avec le matériel de fixation fourni.



La dérivation de pression peut également être équipée d'une bride d'adaptateur aux conduites sous pression de diamètre nominal DN 90. Cette bride d'adaptateur peut être commandée avec un tube d'accouplement souple sous la référence d'article : 11933. La réglementation applicable exige deux vannes d'arrêt entre le réservoir collecteur et la bride d'adaptateur. La vanne d'arrêt appropriée d'une longueur de 190 mm a la référence d'article : 10649. Ces vannes d'arrêt peuvent être utilisées aussi bien pour le DN 90 que pour le DN 100.

Deux couvercles d'inspection permettent la maintenance, l'inspection et le nettoyage des pièces internes ou du réservoir collecteur.

1 manchon Rp 1 ½" (obturé) est prévu à droite au point bas du réservoir collecteur et permet le raccordement d'une conduite de vidange optionnelle.



Si une pompe manuelle à membrane doit être raccordée à la conduite de vidange, elle doit être commandée sous la référence d'article: 10430.

Plusieurs tubulures (DN 50 et DN 100/150) sont prévues sur le réservoir collecteur pour le raccordement de la (des) conduite(s) d'alimentation. Toutes les tubulures de raccordement des conduites d'alimentation sont obturées et doivent être ouvertes en sciant l'embout avant de raccorder la conduite. L'entrée du côté arrière est percée à l'aide d'une scie cloche. Les eaux usées s'écoulent par une pente naturelle dans le réservoir collecteur à travers les tubulures ouvertes.

Lorsque l'eau s'écoule dans le réservoir collecteur, elle monte et comprime l'air dans le tube de Pitot jusqu'à ce que la pression active le commutateur du tube de pression de hausse de niveau d'eau dans la commande. La pompe est ainsi activée et refoule l'eau hors du réservoir via la conduite de pression dans la conduite située plus haut. Le niveau "Niveau de refoulement de la base du tuyau" doit au moins être surmonté.



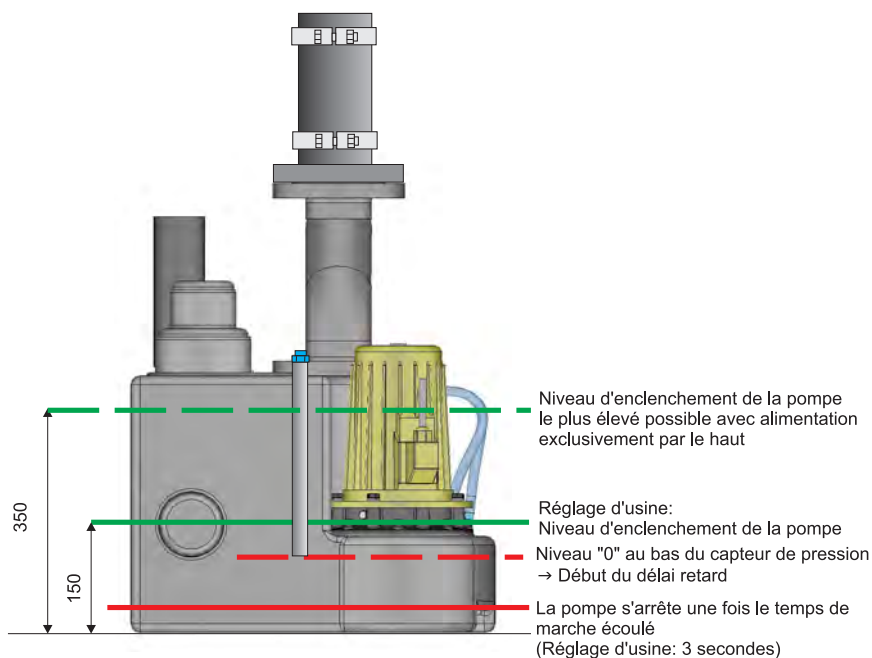
Pour le bon fonctionnement de l'interrupteur automatique de niveau, la ventilation du réservoir collecteur par le toit et une installation correcte de la conduite de pilotage sont décisives. La conduite de pilotage doit être posée du réservoir collecteur à la commande de manière ascendante et continue. Aucune eau de condensation ne doit pouvoir s'accumuler dans la conduite de pilotage!



Nous recommandons le raccordement d'un dispositif d'alarme indépendant du réseau qui déclenche également une alarme en cas de panne de courant. Le module supplémentaire est répertorié sous la référence d'article: 13001.

Si, par exemple, un dysfonctionnement des pompes provoque l'accumulation des eaux usées dans le réservoir collecteur, le ronfleur d'alarme se déclenche. Le niveau de pression acoustique du ronfleur d'alarme interne est de 85 dBA. Des contacts d'alarme sans potentiel sont disponibles dans la commande. Des dispositifs d'alarme supplémentaires (sonnerie, klaxon, etc.) peuvent être connectés ici.

Avec le bouton "P1 HAND" ou "P2 HAND", les pompes peuvent être mises en marche indépendamment de la commande automatique. Toutefois, cela ne peut être fait qu'en cas d'alarme due à un réservoir trop rempli et seulement pour une courte durée.

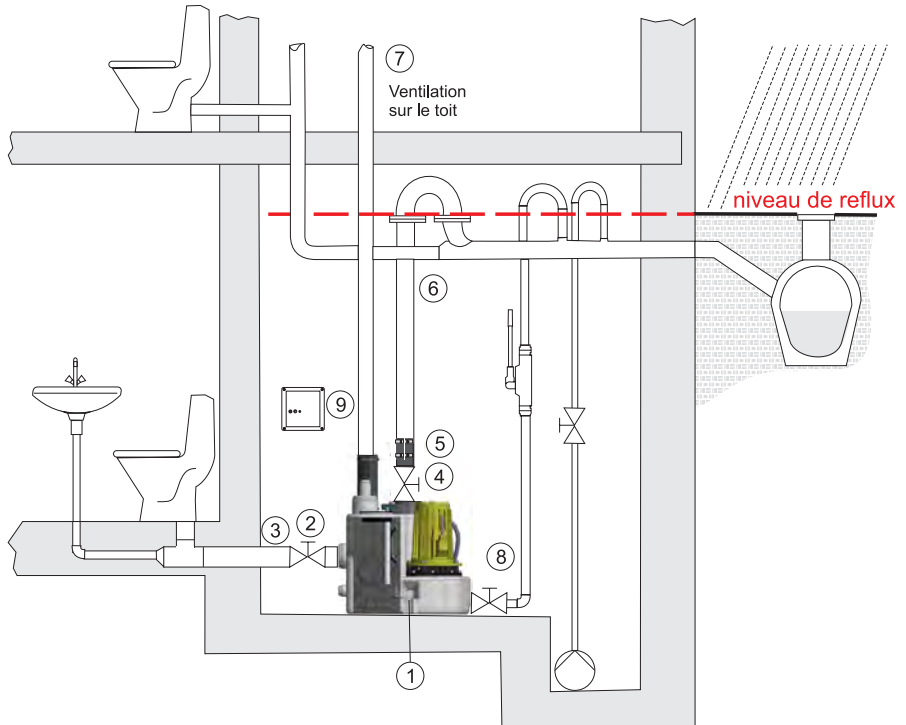


Principe fonctionnel du contrôle de niveau

5 Installation de la stations de relevage

5.1 Dessin de montage

La figure suivante montre une situation d'installation possible de la station. Les chapitres suivants décrivent plus en détail les travaux d'installation nécessaires.



1. Mettre en place le réservoir collecteur et le sécuriser pour éviter qu'il ne flotte.
2. Monter la vanne d'arrêt dans la conduite d'arrivée (en option)
3. Raccorder la conduite d'arrivée
4. Monter la vanne d'arrêt dans la conduite de refoulement (en option)
5. Monter la bride d'adaptation DN 80
6. Raccorder la conduite de refoulement et la faire passer au-dessus du niveau de refoulement
7. Raccorder la conduite de ventilation
8. Raccorder la conduite de vidange à la pompe manuelle à membrane (en option)
9. Monter la commande

5.2 Travaux préparatoires

Le fonctionnement sans défaut de la station de relevage dépend principalement du montage correct et parfait. C'est pourquoi la norme DIN EN 12056-4 fait les recommandations suivantes:

1. Les pièces destinées aux stations de relevage des eaux usées doivent être suffisamment grandes pour offrir une surface de travail d'au moins 60 cm de largeur ou de hauteur à côté et au-dessus de tous les composants à exploiter et à maintenir. Le local d'installation doit être suffisamment éclairé et bien ventilé.
2. La surface d'installation doit être horizontale et plane. La zone d'installation doit être adaptée au poids de la station de relevage.
3. Un puisard d'aspiration (= une cavité dans le sol) doit être prévu pour le drainage des locaux pour les stations de relevage des eaux usées. Il est recommandé d'installer une pompe de drainage dans le puisard d'aspiration.
4. Les stations de relevage doivent être protégées contre la poussée verticale et la torsion.
5. Toutes les conduites doivent être posées de manière à ce qu'elles puissent se vider d'elles-mêmes. Les conduites ne doivent pas être rétrécies, vu dans le sens du flux.
6. Tous les raccords de tuyaux des stations de relevage des eaux usées doivent être insonorisés et souples. Le poids des conduites doit être supporté en conséquence par le client.
7. Un vanne d'arrêt doit être installée du côté de l'entrée et du côté de la sortie en aval du dispositif anti-refoulement.
8. Aucun autre raccordement ne peut être effectué à la conduite de pression. Le diamètre nominal minimum de la conduite de pression est de DN 80.
9. La ligne de pression de la station de relevage doit être dirigée avec un coude au-dessus du niveau de reflux localement déterminé. Cette réglementation s'applique également à la conduite de vidange avec la pompe manuelle à membrane et à la conduite de pression de la pompe submersible dans le puisard d'aspiration.
10. Les conduites sous pression des stations de relevage des eaux usées ne doivent pas être raccordées aux tuyaux à gravité. Elles doivent toujours être raccordées à des conduites collectrices ou de base ventilées.
11. Les stations de relevage des eaux usées à matières fécales doivent être équipées d'un clapet anti-retour.
12. Le volume de la conduite de pression au-dessus du clapet anti-retour vers la boucle d'eau doit être inférieur au volume effectif de la station de relevage. Le volume utile de la stations de relevage SANICUBIC 2 FRK se situe entre 33 litres (point de commutation le plus bas) et 80 litres (point de commutation le plus haut possible avec alimentation par le haut). Une conduite de 1 m de DN 100 a une contenance en eau d'environ 8 l.
13. Les stations de relevage des eaux usées à matières fécales doivent généralement être ventilées par le toit.
14. Tous les équipements électriques ne pouvant être immergés, telles que l'armoire de commande, les alarmes et les prises de courant, doivent être installés dans des pièces sèches est protégés contre les risques d'inondation.
15. Les stations de relevage ne doivent pas être utilisées à proximité des salles de séjour et des chambres à coucher.

16. Les eaux de surface qui s'accumulent à l'extérieur du bâtiment en dessous du niveau de reflux doivent être pompées séparément des eaux usées domestiques et à l'extérieur du bâtiment via une station de relevage des eaux usées.
17. Une pompe manuelle à membrane est utilisée pour faciliter la vidange en cas de dysfonctionnement ou de panne de courant (non obligatoire, mais recommandée).

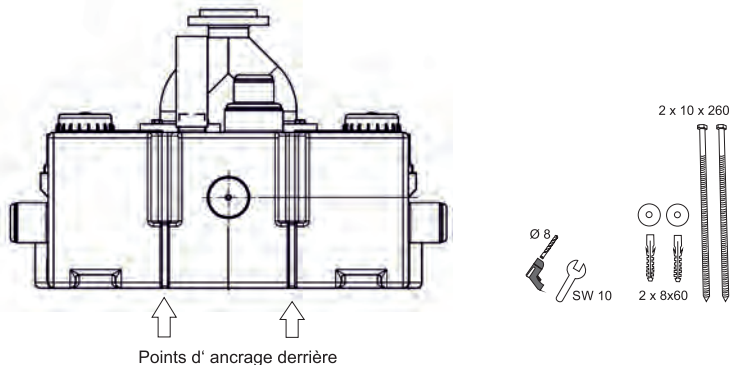
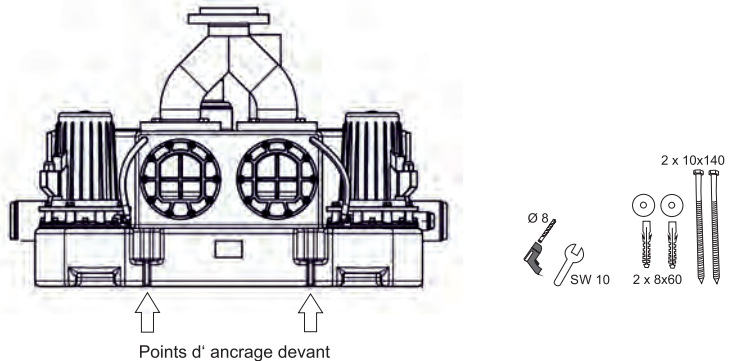
5.3 Mise en place de la station

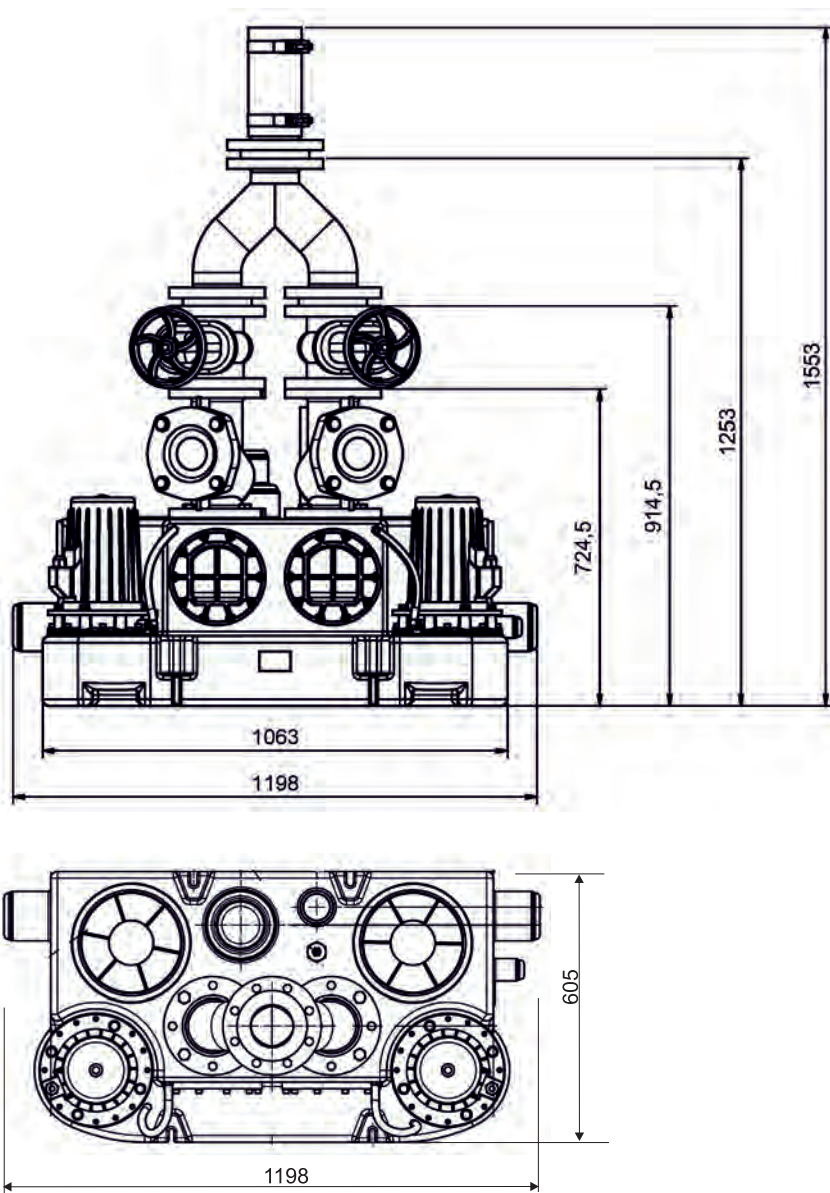
Avant de mettre en place la station, vérifiez que le réservoir, la pompe et l'appareillage de commutation ne sont pas endommagés pendant le transport et vérifiez l'étendue de la livraison. ↪ Chp. 4.1 „Contenu de la livraison“

La station de relevage est orientée en fonction des canalisations éventuellement présentes sur le lieu d'implantation. L'installation horizontale doit être vérifiée à l'aide d'un niveau à bulle. Une fois que le lieu d'installation final a été déterminé, la station de relevage est fixée au sol à l'aide des vis de fixation fournies.



La station de relevage doit être installée de manière à résister à la torsion et être protégée contre la poussée verticale.





Exemple d'installation pour l'estimation de l'espace nécessaire à la station de relevage

5.4 Conduites d'alimentation

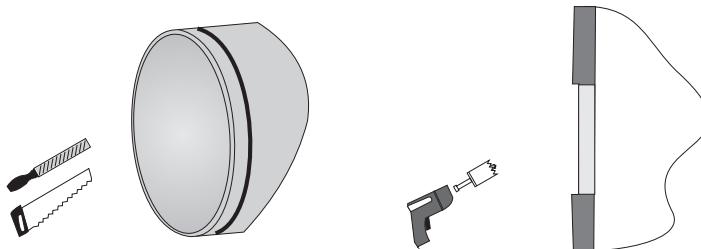
Il existe différentes possibilités de raccordement de la conduite d'alimentation au réservoir collecteur:

- latéralement (tubulures):

2 x DN 100	(Diamètre extérieur 110 mm)
1 x DN 50	(Diamètre extérieur 52 mm)
- à l'arrière (contour pour le sciage): 1 x DN 100
- du dessus (tubulures): 1 x DN 100/150



Toutes les tubulures et l'alimentation de l'arrière sont fermées. Elles doivent être ouvertes en sciant la face avant aux arêtes de coupe prévues après avoir déterminé les raccordements à utiliser. L'alimentation du côté arrière doit être découpée à l'aide d'une scie cloche (110 mm) (il est indispensable de retirer au préalable le joint d'étanchéité).



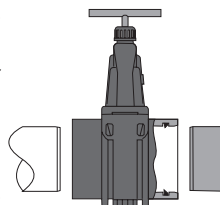
- Le diamètre nominal de la conduite ne doit pas être réduit dans le sens de l'écoulement.
- Les conduites doivent être posées de manière à tomber continuellement vers la station de relevage. Les conduites doivent pouvoir se vider d'elles-mêmes.
- Selon la norme DIN EN 12056-4, une vanne d'arrêt doit être installée dans la conduite d'alimentation. ↪ Chap. 5.4.1 "Vanne d'arrêt dans la conduite d'alimentation"
- Tous les raccords de tuyaux des stations de relevage des eaux usées doivent être insonorisés et souples. En cas d'utilisation d'un raccord de tuyau élastique, les deux extrémités de tuyau doivent avoir un écartement de 20 mm au moins dans le raccord de tuyau.
- Le poids des conduites doit être supporté en conséquence par le client à l'aide de colliers et/ou d'appuis.
- Les bandages tubulaires doivent être serrés avec précaution.

En cas d'utilisation de la hauteur d'amenée minimale de 180 mm, il faut veiller à ce que le contrôle de niveau soit réglé de façon à ce que le tuyau d'amenée soit partiellement rempli d'eaux usées avant la mise en marche de la pompe. Cela peut entraîner la possibilité de dépôts de saleté dans le tuyau d'alimentation.

5.4.1 Vanne d'arrêt dans la conduite d'alimentation

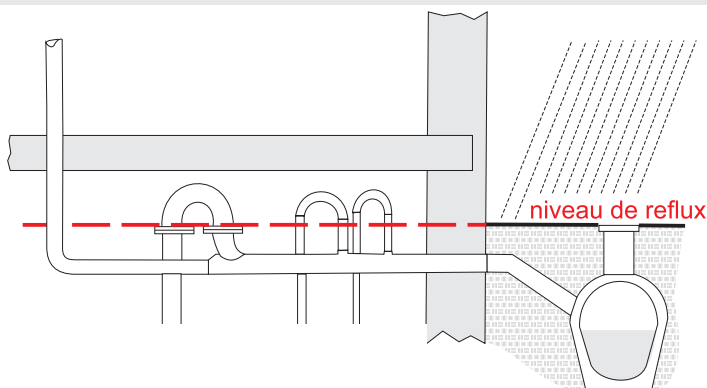
Pour pouvoir fermer l'admission en cas de maintenance ou de réparation, un robinet d'isolement doit être installé entre la conduite d'arrivée et la station de relevage. Il est recommandé d'utiliser une vanne d'arrêt PVC facile à manipuler.

Si le client peut garantir qu'aucune eau usée ne s'écoule dans la station de relevage pendant la maintenance ou la réparation, le robinet d'isolement du côté de l'admission n'est pas indispensable.



5.5 Conduite de refoulement

La conduite de pression doit être dirigée avec ou tube coudé au-dessus du niveau de refoulement déterminé localement. Elle ne doit pas être raccordée à la conduite de descente des eaux usées. Seul le raccordement à une conduite de collecte ou de base ventilée n'est autorisé.



Exemple d'une boucle de refoulement

- Aucun autre dispositif de raccordement ne peut être raccordé à la conduite de pression.
- Les conduites de pression sont protégées contre le gel et doivent résister au minimum à 1,5 fois la pression de la pompe.

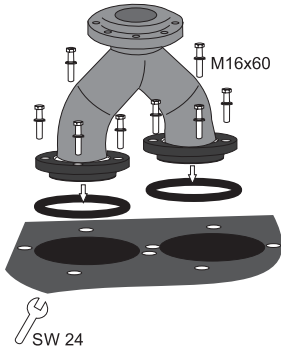


Le dispositif anti-refoulement des eaux usées exigé par la réglementation en vigueur est intégrée dans la station de relevage SANICUBIC sur le site sous la forme d'un clapet anti-retour.

5.5.1 Conduite de pression sur le SANICUBIC 1.1 et 1.5

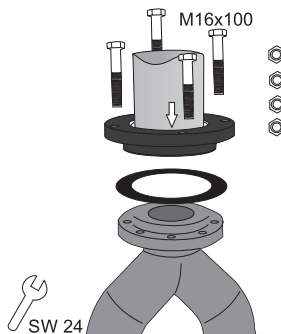


Le dispositif anti-refoulement des eaux usées exigé par la réglementation en vigueur est intégrée dans la station de relevage SANICUBIC 2 FRK 1.1 et 1.5 sur le site sous la forme de deux clapets anti-retour.



Le raccord tuyau en forme de Y combine les deux sorties de pression.

- 1.▷ Placer les bagues d'étanchéité fournies (joint torique DN 100) dans la rainure des sorties de pression du réservoir collecteur.
- 2.▷ Mettre le raccord tuyau en forme de Y et le positionner de manière à ce que les trous des brides correspondent aux alésages filetés du réservoir collecteur.
- 3.▷ Serrer à la main les quatre vis par sortie de pression M 16 x 60.
- 4.▷ Serrer les vis simultanément en croix.



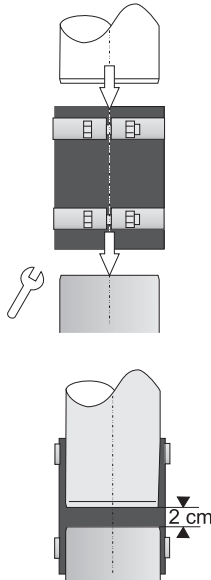
La bride d'adaptateur permet le raccordement élastique de la conduite sur site en DN 100 (embouts \varnothing 108 -116 mm)

- 1.▷ Placer le joint de bride fourni sur le raccord tuyau en forme de Y.
- 2.▷ Placer la bride d'adaptateur et la positionner de manière à ce que les trous de la bride correspondent aux trous de la contre-bride.
- 3.▷ Serrer les quatre vis M 16 x 100 à la main.
- 4.▷ Serrer les vis simultanément en croix.



L'utilisation d'une bride d'adaptateur (article n° 11933) permet le raccordement d'une conduite de pression DN 90 (embouts \varnothing 85 - 90 mm).

La conduite de pression est reliée au moyen d'un raccord de tuyau souple avec la bride d'adaptateur.



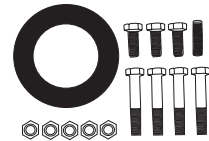
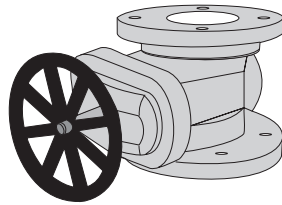
1. ▷ Insérer un raccord de tuyau souple sur la bride d'adaptateur.
2. ▷ Fixer le raccord de tuyau avec un collier de flexible et le serrer.
3. ▷ Emmancher la conduite de pression dans le raccord de tuyau.
4. ▷ Fixer la conduite de pression, par exemple avec des colliers de serrage et/ou des supports, de manière à ce qu'elle ne repose pas sur la pièce d'adaptation de la station de relevage. Le poids de la conduite ne doit pas être "portée" par la station de relevage. Une connexion flexible est garantie s'il y a une distance d'environ 2 cm entre l'extrémité de la conduite sous pression et la tubulure d'adaptation de la station de relevage.
5. ▷ Fixer et serrer le deuxième collier de serrage dans la zone de la conduite de pression.

5.5.1.1 Vanne d'arrêt en option dans la conduite de pression de type 1.1 et 1.5

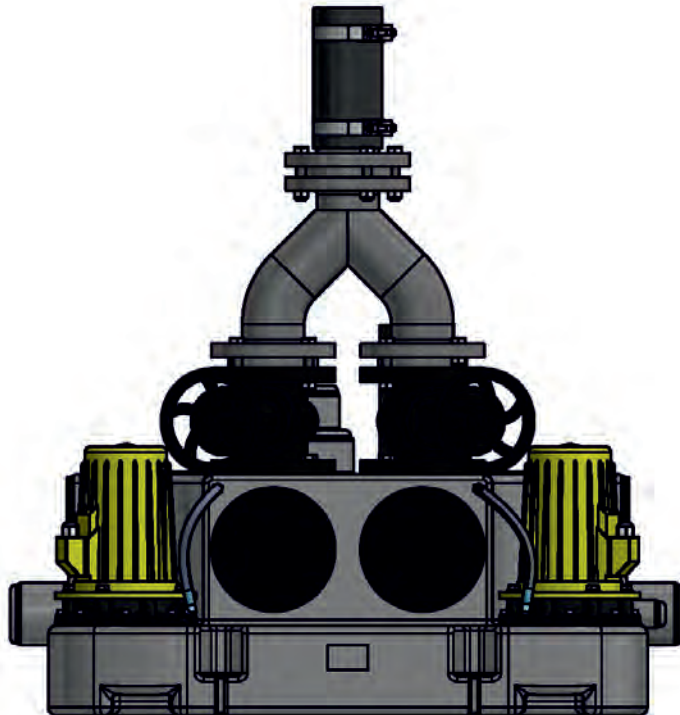
Selon la norme DIN EN 12056-4, une vanne d'arrêt doit être installée entre le dispositif anti-reflux et la bride d'adaptateur.



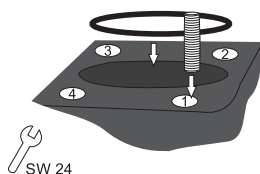
La vanne d'arrêt côté pression n'est pas comprise dans la livraison. La vanne d'arrêt appropriée d'une longueur de 190 mm a la référence d'article: 10649. Le kit de montage (version en V2A) de la vanne d'arrêt a la référence d'article 20421.



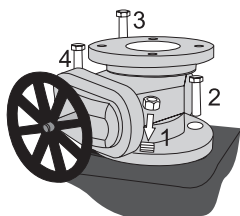
Kit de montage



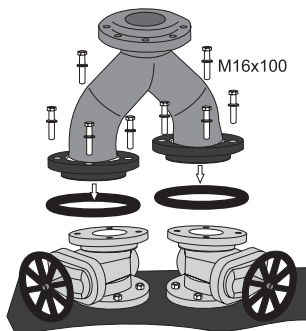
Le SANICUBIC 2 FRK nécessite 2 vannes d'arrêt; l'installation de la vanne de gauche est décrite ci-dessous. Le montage de la vanne de droite se monte de la même manière.



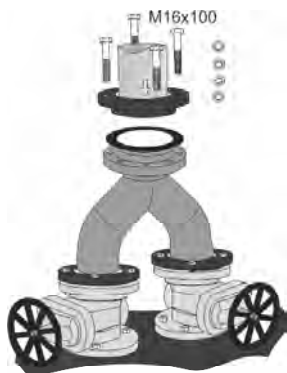
- 1.▷ Placer le joint d'étanchéité fourni (joint torique DN 100) dans la rainure de la sortie de pression du réservoir collecteur.
- 2.▷ Insérer un boulon fileté (M16x60) dans le trou 1



- 3.▷ Mettre en place la vanne d'arrêt, en alignant les trous/alésages filetés avec le couvercle.
- 4.▷ Visser un écrou (M16) sur le boulon fileté 1.
- 5.▷ Insérer les 3 vis M16x40 et serrer les 4 raccords vissés simultanément en croix.



- 6.▷ Mettre en place le joint de bride DN 100 sur la bride de raccordement de la vanne d'arrêt.
- 7.▷ Mettre le raccord tuyau en forme de Y et aligner les trous/alésages avec le couvercle.



- 8.▷ Réaliser les raccords à vis à l'aide de 4x écrous M16x100 et 4 écrous M16 entre la vanne d'arrêt et la bride d'adaptateur et les serrer uniformément en croix.

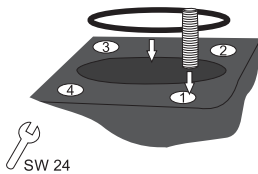
5.5.2 Conduite de pression sur le SANICUBIC 3.0



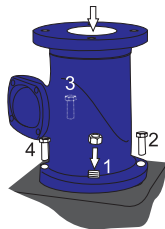
Le dispositif anti-refoulement des eaux usées exigé par la réglementation en vigueur doit être monté sur la station de relevage SANICUBIC 2 FRK 3.0 sous la forme de deux clapets anti-retour à bille en fonte grise fournis.

Le montage du clapet anti-retour à bille de gauche est décrit ci-après. Le clapet anti-retour à bille de droite se monte de la même manière.

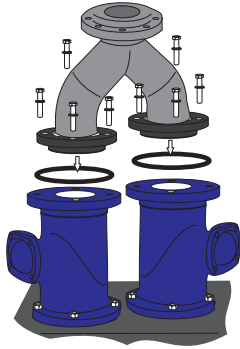
5.5.2.1 Montage du clapet anti-retour à bille



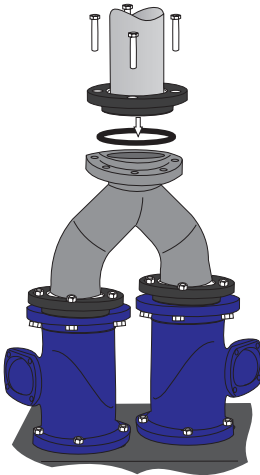
- 1.▷ Placer le joint d'étanchéité fourni (joint torique DN 100) dans la rainure de la sortie de pression du réservoir collecteur.
- 2.▷ Insérer un boulon fileté (M16x60) dans le trou 1



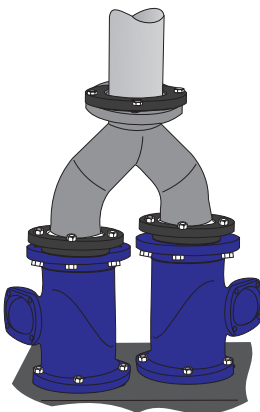
- 3.▷ Mettre en place le clapet anti-retour à bille fourni, en alignant les trous/trous filetés avec le couvercle.
- 4.▷ Visser un écrou (M16) sur le boulon fileté 1.
- 5.▷ Insérer les 3 vis M16x40 et serrer les 4 raccords vissés de manière homogène en croix.



6. ▷ Placer un joint à bride DN 100 sur la bride de raccordement du robinet à bille anti-refoulement.
7. ▷ Mettre le raccord tuyau en forme de Y et aligner les trous/alésages avec le couvercle.
Réaliser les raccords à vis à l'aide de 4x écrous M16x90 et 4 écrous M16 entre les clapets anti-retour et le raccord tuyau en forme de Y et les serrer uniformément en croix



8. ▷ Mettre en place le joint de bride DN 100 sur la bride de raccordement du raccord tuyau en forme de Y.
9. ▷ Mettre en place la bride d'adaptateur et les raccords à vis à l'aide de 4x écrous M16x100 et 4 écrous M16 entre le raccord tuyau en forme de Y et la bride d'adaptateur et les serrer uniformément en croix.

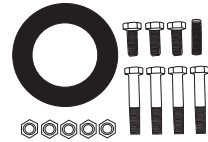
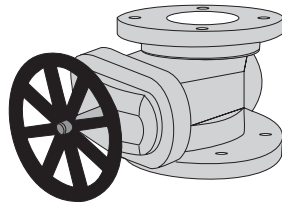


5.5.2.1 Vanne d'arrêt en option dans la conduite de pression

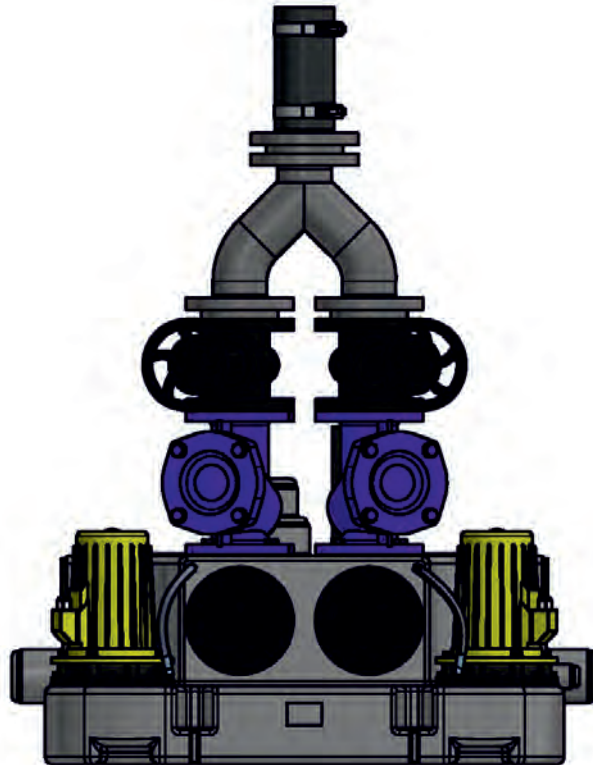


Les vannes d'arrêt côté pression ne sont pas comprises dans la livraison. La vanne d'arrêt appropriée d'une longueur de 190 mm a la référence d'article: 10649. Le kit de montage (version en V2A) de la vanne d'arrêt a la référence d'article 20741.

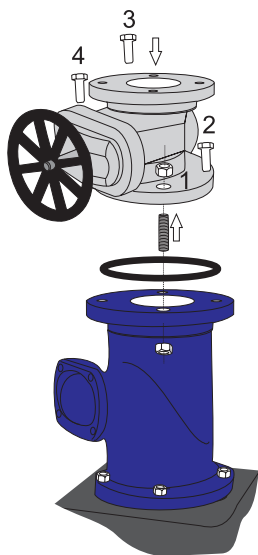
Le SANICUBIC 2 FRK 3.0 nécessite 2 vannes d'arrêt ; l'installation de la vanne de gauche est décrite ci-dessous. Le montage de la vanne de droite se monte de la même manière.



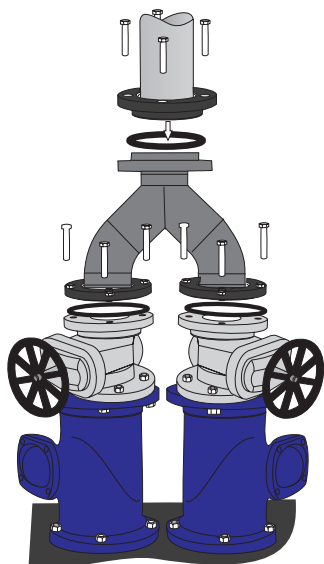
Kit de montage



Le SANICUBIC 2 FRK nécessite 2 vannes d'arrêt; l'installation de la vanne de gauche est décrite ci-dessous. Le montage de la vanne de droite se monte de la même manière.



1. ▷ Poser le joint à bride (DN 100) entre le clapet anti-retour à bille et la vanne d'arrêt.
2. ▷ Insérer un boulon fileté (M16x80) dans le trou 1 de la vanne et serrer sur les côtés de la vanne avec un écrou (M16) de chaque côté.
3. ▷ Mettre en place la vanne d'arrêt, en alignant les trous avec le couvercle.
4. ▷ Visser un écrou (M16) par le dessous sur le boulon fileté
5. ▷ Insérer les 3 vis M16x60 et serrer les 4 raccords vissés simultanément en croix.



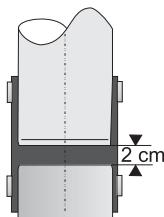
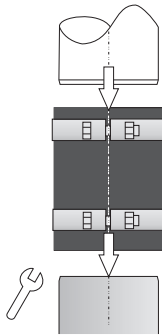
6. ▷ Placer un joint à bride DN 100 sur la bride de raccordement de la vanne d'arrêt.
7. ▷ Mettre le raccord tuyau en forme de Y et aligner les trous/alésages avec le couvercle.
8. ▷ Réaliser les raccords à vis à l'aide de 4x écrous M16x90 et 4 écrous M16 entre les vannes d'arrêt et le raccord tuyau en forme de Y et les serrer uniformément en croix
9. ▷ Mettre en place le joint de bride DN 100 sur la bride du raccord tuyau en forme de Y. Monter la bride d'adaptateur. Réaliser les raccords à vis à l'aide de 4x écrous M16x100 et 4 écrous M16 entre le raccord tuyau en forme de Y et la bride d'adaptateur et les serrer uniformément en croix.

5.6 Conduite de ventilation



- Les stations de relevage des eaux usées à matières fécales doivent généralement être ventilées par le toit. La conduite de ventilation peut être insérée à la fois dans la ventilation principale et dans la ventilation secondaire.
- Les raccords et les colliers de serrage au niveau de la conduite de ventilation doivent avoir des propriétés de réduction du bruit.
- L'utilisation de ventilateurs à tube n'est pas autorisée et entraînera des dysfonctionnements de la station de relevage.

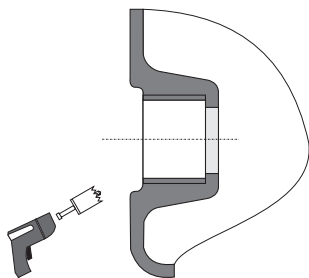
Le raccord d'e ventilation DN 70 au sommet du réservoir de collecte est ouvert. La conduite de ventilation est reliée avec le réservoir collecteur avec un raccord de tuyau souple :



1. ▷ Insérer un raccord de tuyau souple sur les tubulures de purge d'air.
2. ▷ Fixer le raccord de tuyau avec un collier de flexible et le serrer.
3. ▷ Emmancher le tuyau d'aération dans le raccord de tuyau.
4. ▷ Fixer la conduite de ventilation, par exemple avec des colliers de serrage, de manière à ce qu'elle ne repose pas sur la buse de ventilation de la station de relevage. Le poids de la conduite ne doit pas être "portée" par la station de relevage. Une connexion flexible est garantie s'il y a une distance d'environ 2 cm entre l'extrémité de la conduite de ventilation et la buse de ventilation de la station de relevage.
5. ▷ Fixer et serrer le deuxième collier de serrage dans la zone de la conduite de ventilation.

5.7 Pompe à membrane manuelle en option

Il y a 2 manchons filetés Rp 1 ½" au fond du réservoir collecteur. Les manchons filetés sont fermés par des bouchons de protection rouges. Pour y raccorder une conduite, le réservoir doit être ouvert à l'aide d'une perceuse ou d'une scie cloche.



- 1.▷ Dévisser le bouchon de protection.
- 2.▷ Percer le fond du manchon fermé avec une perceuse ou une scie cloche (max Ø 40 mm).
- 3.▷ Raccorder la conduite de vidange.



Afin de faciliter les travaux de réparation sur la pompe manuelle à membrane, il convient d'installer une vanne d'arrêt de 1 ½" dans la conduite d'évacuation près du fond.

5.8 Installation de la commande



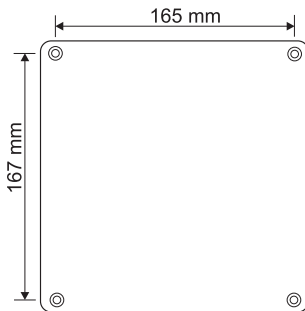
- Toutes les installations électriques utilisées doivent correspondre à la norme IEC 364 / VDE 0100, ce qui signifie que les prises de courant doivent, par exemple, être équipées de bornes de terre.
- Le branchement électrique doit être réalisé uniquement par un électricien! Les prescriptions 0100 VDE en vigueur doivent être respectées!
- Le réseau électrique sur lequel l'installation est branchée doit être pourvu d'un disjoncteur de courants de fuite séparée très sensible IA <30 mA en amont de la commande, ou, afin de prévenir une panne de la commande en cas d'enclenchement du disjoncteur de courants de fuite, un disjoncteur de courants de fuite doit être installé par pompe entre la commande et la pompe. En cas d'installation dans les pièces de bain ou de douche, les prescriptions DIN VDE 0100 partie 701 correspondantes doivent être observées.
- Veuillez observer les prescriptions de la norme EN 12 056-4.
- En cas de branchement de courant alternatif, la protection par fusible externe doit être réalisée avec des coupe-circuits automatiques de caractéristique K générale à trois pôles mécaniques. De cette façon, la coupure complète du réseau est assurée et le fonctionnement biphasé est exclu.
- Tous les équipements électriques, telles que la commande, les alarmes et les prises de courant, doivent être installés dans des pièces sèches et protégés contre les risques d'inondation.
- Avant chaque montage et démontage de la pompe tout autre travaux sur l'installation, la débrancher du secteur.
- Le moteur peut surchauffer en cas de surcharge. En cas de surchauffe, ne jamais toucher les surfaces brûlantes du moteur.
- En cas d'utilisation d'une rallonge, celle-ci doit correspondre qualitativement au câble de raccordement fourni dans la livraison.

5.8.1 Montage de la commande

Pour l'installation de la commande de la pompe, il faut prévoir une zone de mur libre et inondable d'environ 300 x 300 mm près de la station de relevage. Le câble de raccordement de la pompe mesure 3,50 m de long. L'emplacement de montage de la commande doit être choisi en conséquence. La commande doit être montée de manière à ce que les entrées de câbles soient orientées vers le bas.



La commande doit être installée de manière à ce que le tuyau pneumatique bleu pour la commande du niveau puisse être posé de manière à monter en continu de la station de relevage au raccordement à la boîte de commutation. Le fonctionnement impeccable de la commande automatique ne peut être garanti qu'à cette condition.



1. ▷ Transférer le modèle de trou sur le mur.
2. ▷ Percer 4 trous, aspirer et enfoncer des chevilles.
3. ▷ Ouvrir le couvercle de la commande - en veillant à ce qu'aucun câble ne soit desserré.
4. ▷ Visser la commande avec 4 vis.
5. ▷ Remettre en place et visser le couvercle de la commande - s'assurer qu'aucun câble n'est pincé.

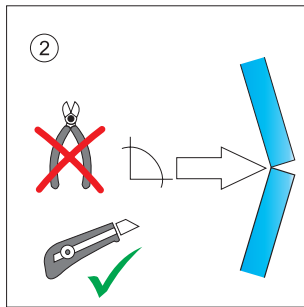


Lors du raccordement de la commande à l'alimentation électrique, un dispositif de déconnexion doit être prévu sur place.

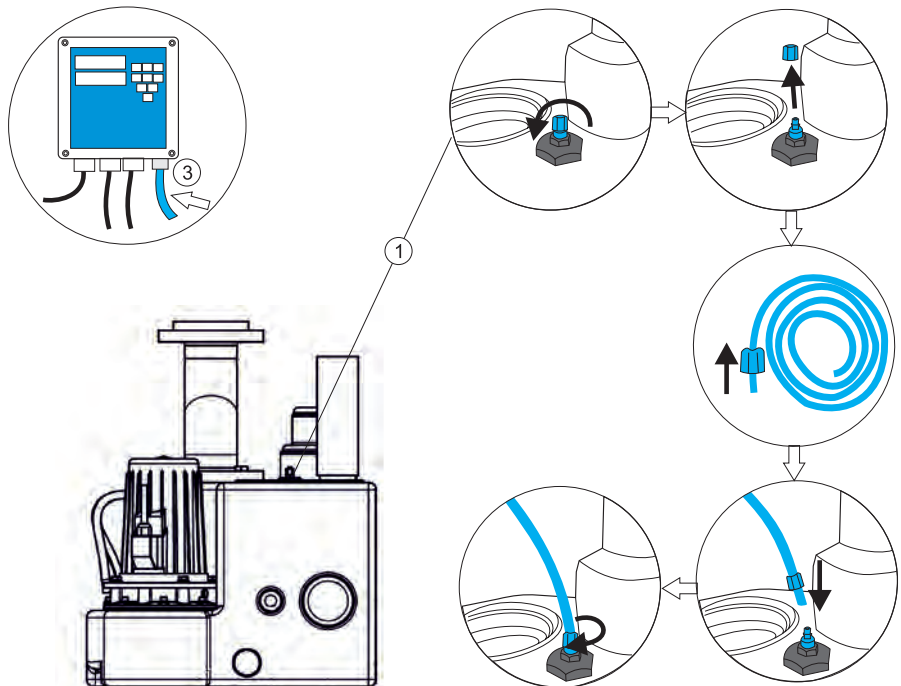
5.8.2 Pose et raccordement de la conduite de pilotage



- La conduite de pilotage ne doit pas être pliée ou écrasée.
- La conduite de pilotage doit être posée de façon continue et à l'abri du gel.
- La conduite de pilotage ne doit pas être prolongée. Toujours utiliser un tuyau pneumatique continu de 8/6 mm de long, qui ne doit pas dépasser 10 m; si nécessaire, un petit compresseur doit être raccordé.



1. ▷ Raccorder la conduite de pilotage au réservoir.
2. ▷ Couper la conduite de pilotage à la longueur voulue à l'aide d'une lame de cutter - les coupures latérales provoquent des fissures fines dans la conduite de pilotage et des dysfonctionnements se produisent.
3. ▷ Raccorder la conduite de pilotage à la commande. Effectuer les différentes étapes intermédiaires selon la séquence de fonctionnement du côté du conteneur.



6 Première mise en service et fonctionnement



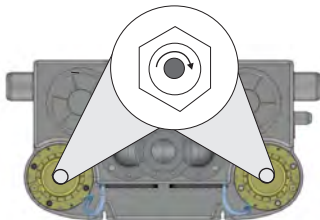
Avant la mise en service, tous les raccordements doivent être vérifiés de nouveau pour une installation correcte. Il faut veiller à ce que les consignes de sécurité soient respectées. La mise en service ne doit être effectuée que par du personnel spécialisé autorisé.



La station de relevage est préparée sortie d'usine pour l'utilisation des amenées latérales et de l'amenée arrière. Elle est immédiatement opérationnelle. Après la mise sous tension, l'unité de commande est directement en mode automatique.

6.1 Contrôle du sens de rotation (version 400 V)

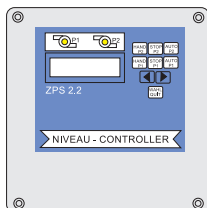
Pour la version 400V, contrôler le sens de rotation de la pompe avant la mise en service effective.



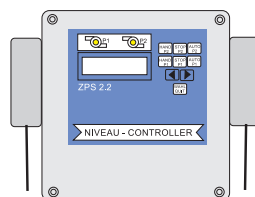
1. ▷ Allumer le courant à l'aide de l'interrupteur sur place.
2. ▷ Dévisser le bouchon à vis situé sur le dessus du moteur, appuyer brièvement sur le bouton "Fonctionnement manuel" et observer le sens de rotation de l'arbre de la pompe lorsque les pompes s'épuisent.
3. ▷ Si la flèche de direction sur la pompe correspond au sens de rotation observé, tout va bien.
4. ▷ Si la pompe tourne dans le sens contraire, deux des trois phases doivent être interverties par l'électricien.
5. ▷ Après avoir vérifié le sens de rotation, il est indispensable de revisser le bouchon à vis et de le serrer fermement!

6.2 Réglage des paramètres de la commande

La station de relevage SANICUBIC 2 FRK dispose d'un contrôle de niveau qui enclenche et arrête les pompes en fonction du niveau d'eau dans le réservoir de collecte.



Commande 400 V



Commande 230 V



Veillez également tenir compte du mode d'emploi complémentaire à la commande ZPS 2.



Toujours débrancher l'alimentation en courant pour les travaux de réparation et d'entretien sur la pompe.

! La station de relevage SANICUBIC 2 FRK est préparée en usine pour l'utilisation de l'admission inférieure (DN 100 à hauteur d'admission de 180 mm). Si d'autres aménagements sont utilisés, le réglage en usine des commandes doit être modifié en fonction des valeurs du tableau ci-dessous. ↪ Mode d'emploi de la commande ZPS 2

Hauteur d'aménage	Point d'extinction	Point de mise en circuit	Charge de crête (activé)	Inondation	Volume de retenue:	Temps de poursuite
180 mm	3 cm	5 cm	6 cm	7 cm	33 l	3 s
250 mm	3 cm	10 cm	11 cm	15 cm	47 l	3 s
du dessus: 428 mm	3 cm	25 cm	27 cm	29 cm	80 l	3 s

6.3 Réaliser un essai de fonctionnement

1. ▷ Une fois la tension du secteur établie, le couvercle de l'inspection est ouvert.
2. ▷ Les vannes à l'entrée et à la sortie doivent être complètement ouvertes.
3. ▷ Appuyer sur le bouton « AUTO » de la commande ZPS 2
4. ▷ Pour cela, le réservoir collecteur est rempli via l'aménage normale (cuvette, toilettes, etc.) jusqu'à enclenchement de la pompe. Après l'enclenchement de la pompe, stopper l'alimentation en eau.
5. ▷ La station doit s'enclencher automatiquement, vider le réservoir puis se désactiver.
6. ▷ Après la désactivation, l'eau ne doit pas refluer de la conduite de pression vers le réservoir.
7. ▷ À la fin du processus de pompage, le réservoir devrait être presque vide et la pompe ne devrait avoir fonctionné en mode ronflement que pendant un temps très court.
8. ▷ Contrôler que l'extrémité du tube à pression dynamique est libre. Il ne doit pas être immergé dans l'eau (affichage sur l'unité de commande : 0 cm). Le tube à pression dynamique doit être ventilé à chaque processus de pompage. Si l'extrémité du tube de pression de hausse de niveau d'eau est toujours dans l'eau lorsque la pompe s'arrête, vérifiez l'installation de la conduite de pilotage. ↪ Chap. 5.8.2 "Pose et raccordement de la conduite de pilotage"
9. ▷ Uniquement dans le cas où la pompe ne commence pas à aspirer à la fin du processus de pompage (bruit plus fort de la pompe), le temps d'inertie dans le menu des paramètres doit être prolongé. ↪ Mode d'emploi de la commande ZPS 2
10. ▷ Contrôler au moins deux fois les points de mise en marche et d'arrêt.
11. ▷ L'essai de fonctionnement est terminé lors de la fermeture du couvercle de révision.

6.4 Dispositif d'alarme en option

La station de relevage possède quatre contacts libres de potentiel qui peuvent être transférés à un système d'alarme externe. Le contact à fermeture du défaut collectif peut être chargé au maximum avec 1 A/230 V CA. Le contact s'ouvre après élimination du défaut. La configuration exacte des contacts libres de potentiel est consignée dans le mode d'emploi de la commande ZPS 2.



Nous recommandons le raccordement d'un dispositif d'alarme indépendant du réseau qui déclenche également une alarme en cas de panne de courant. Le module supplémentaire est répertorié sous la référence d'article: 13001.

6.5 Transmission de l'installation aux opérateurs

Lors de la transmission aux opérateurs:

- Expliquer le mode de fonctionnement du système.
- Transmettre un installation en état de fonctionnement.
- Remettre l'état des lieux avec les données essentielles de la mise en service (par ex. modifications du réglage d'usine).
- Transmettre le mode d'emploi.



Veuillez ne pas oublier d'enregistrer le produit auprès du fabricant.

6.6 Fonctionnement



L'installation doit être exploitée uniquement de manière conforme. ↪ Chap. 2.2 "Utilisation conforme"



Le système fonctionne automatiquement. En plus de la maintenance régulière, seules des inspections visuelles occasionnelles doivent être effectuées. En cas d'irrégularités, il convient de consulter des personnes compétentes, par exemple des partenaires du service après-vente agréés par le fabricant.

7 Maintenance et entretien

En utilisation normale, la station de relevage SANICUBIC 2 FRK nécessite un minimum de maintenance seulement. Il est recommandé que l'opérateur effectue une inspection visuelle mensuelle de la station de relevage. Il faut être attentif aux anomalies, par exemple les bruits de fonctionnement inhabituels de la pompe centrifuge. Si des irrégularités sont constatées, il faut faire appel à du personnel spécialisé.

Tous les autres travaux de maintenance doivent être effectués par du personnel spécialisé autorisé.



Selon la norme DIN EN 12056-4, les stations de relevage doivent être inspectées régulièrement aux intervalles suivants:

- tous les 12 mois pour l'installation dans les maisons unifamiliales
- tous les 6 mois dans les maisons plurifamiliales
- tous les 3 mois pour l'installation dans les entreprises commerciales et industrielles
- Les inspections régulières doivent être effectuées par un personnel spécialisé autorisé et doivent comprendre l'entretien des composants électriques et mécaniques. Les travaux de maintenance doivent être documentés dans le manuel du système.

Afin de garantir la sécurité de fonctionnement à long terme de la stations de relevage, il est recommandé de conclure un contrat de maintenance.

Le tableau suivant donne un aperçu des travaux de maintenance à effectuer par le spécialiste. ↪ Chap. 2.3 "Sélection et qualification des personnes"

Composant	Activité
Plaque signalétique	<ul style="list-style-type: none"> • vérifier la lisibilité
Raccords d'amenée et de sortie	<ul style="list-style-type: none"> • Vérifier l'étanchéité et la présence de fuites • Il faut s'assurer que le poids des conduites ne repose pas sur le réservoir collecteur • Contrôle de l'ajustement et du raccord de tuyau élastique et éventuellement l'usure
la vanne d'arrivée	<ul style="list-style-type: none"> • contrôler l'état et le fonctionnement • Lubrifier la tige de réglage
Vanne d'arrêt de conduite de pression	<ul style="list-style-type: none"> • contrôler l'état et le fonctionnement • Lubrifier la tige de réglage
Réservoir collecteur	<ul style="list-style-type: none"> • Vérifier l'état - vérifier l'absence de fissures et de déformations • Nettoyer le réservoir collecteur
Clapet anti-retour	<ul style="list-style-type: none"> • Vérifier l'état et le fonctionnement du clapet anti-retour - Nettoyer si nécessaire
Commande du niveau	<ul style="list-style-type: none"> • Démonter et nettoyer le tube de Pitot • Contrôler la conduite de pilotage - Vérifier les raccordements sur le réservoir et sur la commande

Composant	Activité
Commande de la pompe	<ul style="list-style-type: none"> • Contrôle de l'alimentation électrique • Vérifier l'état/le fonctionnement des voyants lumineux et des éléments de commande • Contrôles de l'efficacité et du fonctionnement du dispositif d'alarme • Vérifier l'étanchéité des fusibles • Resserrer les bornes de connexion • Contrôler les points de commutation lors de l'essai de fonctionnement
Pompe centrifuge	<ul style="list-style-type: none"> • Effectuer un contrôle visuel de l'insert de câble • Nettoyer les moteurs à l'extérieur • Contrôle du sens de rotation • Vérifier les résistances d'enroulement • Vérifier les résistances d'isolement • Vérifiez la consommation de courant du moteur • Contrôler l'obstruction de la pompe • Contrôler la conduite de ventilation – la nettoyer si nécessaire • Vérifier le bon fonctionnement de la pompe/du moteur • Remplir/vidanger l'huile de la chambre intermédiaire si nécessaire
Accessoires (le cas échéant)	<ul style="list-style-type: none"> • Contrôler le fonctionnement de la pompe à membrane manuelle • Contrôler le fonctionnement de la pompe de drainage de cave • Contrôler le système d'alarme indépendant du secteur et remplacer la batterie conformément aux instructions du fabricant
Station complète	<ul style="list-style-type: none"> • Essai de fonctionnement sur plusieurs jeux de commutation
Exploitant	<ul style="list-style-type: none"> • Conseil et/ou formation du personnel d'exploitation • Si nécessaire, joindre un nouveau mode d'emploi



La liste précédente ne prétend pas à l'exhaustivité. Par exemple, la station de relevage pourrait être installée dans des environnements qui nécessitent une maintenance soignée et fréquente.

8 Détection et résolution des pannes

Panne	Cause	Résolution
Le moteur ne tourne pas	<ul style="list-style-type: none"> tension trop faible, absente connexion d'alimentation incorrecte câble d'alimentation défectueux Dérangement au niveau du condensateur uniquement sur la pompe 230 V Roue bloquée Contacteur de moteur désactivé en raison d'une surchauffe, d'un blocage, d'un défaut de tension défaut de commande Tuyau pneumatique ou raccord pas étanche Moteur défectueux 	<ul style="list-style-type: none"> contrôler l'alimentation; correction remplacement (service SAV) remplacement (service SAV) Nettoyer contrôler / service SAV contrôler / service SAV Contrôler / remplacement remplacement (service SAV)
Le moteur tourne mais ne refoule pas de liquide	<ul style="list-style-type: none"> Roue bouchée ou usée clapet anti-retour obstrué vanne de verrouillage obstruée ou verrouillée conduite de pression obstruée Buse d'aspiration bouchée sens de rotation incorrect manque d'eau dans le réservoir dégazage du réservoir obstrué dégazage du carter de la pompe obstrué 	<ul style="list-style-type: none"> Nettoyage / remplacement Nettoyer Nettoyer / ouvrir Nettoyer Nettoyer correction Désactivation / service SAV Nettoyer Nettoyer
Le moteur tourne et s'arrête	<ul style="list-style-type: none"> tension erronée ou fluctuante Déclencheur de surintensité mal réglé consommation de courant trop élevée 	<ul style="list-style-type: none"> Correction / service SAV régler correctement service SAV
Le moteur ne s'arrête pas	<ul style="list-style-type: none"> défaut de commande 	<ul style="list-style-type: none"> service SAV

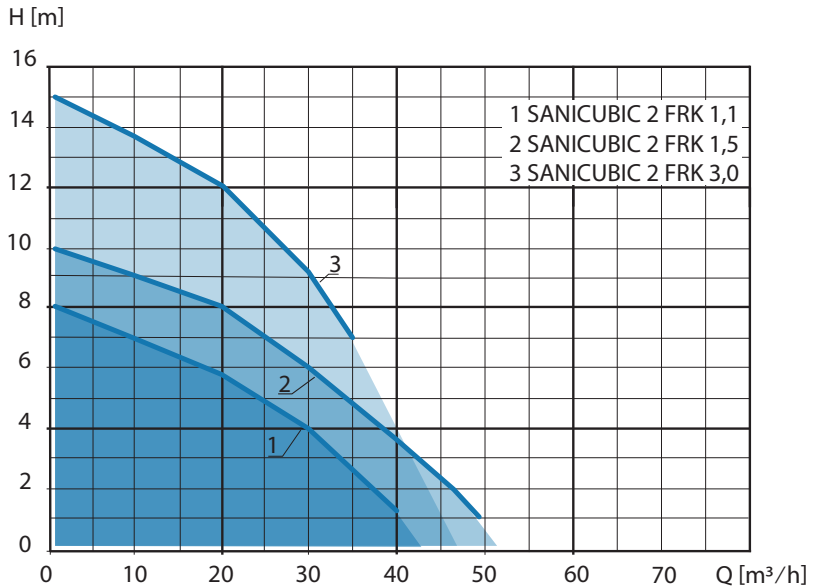
9 Caractéristiques techniques

SANICUBIC 2 FRK	1,1 S 230 V	1,1 T 400 V	1,5 T 400 V	3,0 T 400 V
Puissance du moteur P1 (par pompe)	1,7 kW	1,4 kW	1,8 kW	3,8 kW
Puissance du moteur P2 (par pompe)	1,1 kW	1,1 kW	1,5 kW	3,0 kW
Source d'alimentation	230 V / 50 Hz	400 V / 50 Hz		
Condensateur	50 µF	-		
Courant nominal absorbé (par pompe)	7,6 A	2,9 A	3,3 A	6,2 A
Régime nominal	1400 U/min			2800 U/min
Quantité de refoulement max.	41 m ³ /h		49 m ³ /h	35 m ³ /h
Hauteur de refoulement max.	8,1 m		9,9 m	15,0 m
température maximale du fluide	55° C			
Granulométrie max.	50 mm			
Volume brut	150 l			
Poids	76 kg		98 kg	126 kg
Indice de protection (station de relevage)	IP 68			
Indice de protection	F			
Disjoncteur moteur	intégré dans la commande			
Fusible requis	max. 16 A inerte	max. 3x 16 A inerte		
Type fonctionnement	S 3 - ED 25 %			
Charge de contact max. signal de défaut	230 V, 1 A			

Matériaux

Réservoir collecteur:	PE-LD (polyéthylène)
Carter de la pompe:	PE-LD
Carter du moteur:	Aluminium
Roue d'entraînement:	PP renforcé de fibres de verre
Arbre moteur:	Acier inoxydable 1.4104
Support de joint:	PP (polypropylène) renforcé à la fibre de verre
Joints:	NBR
Garniture étanche:	Charbon / céramique

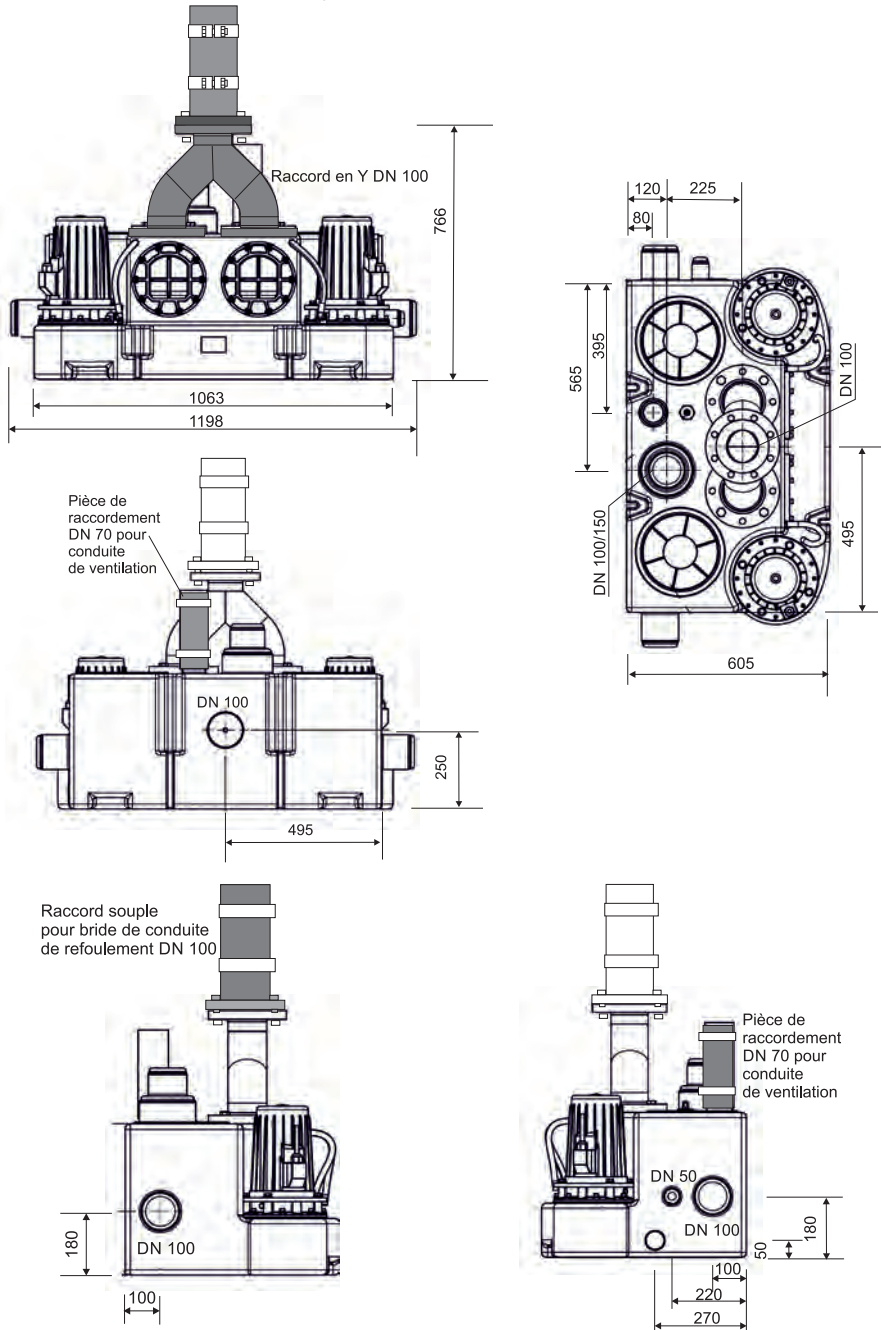
Caractéristique par pompe



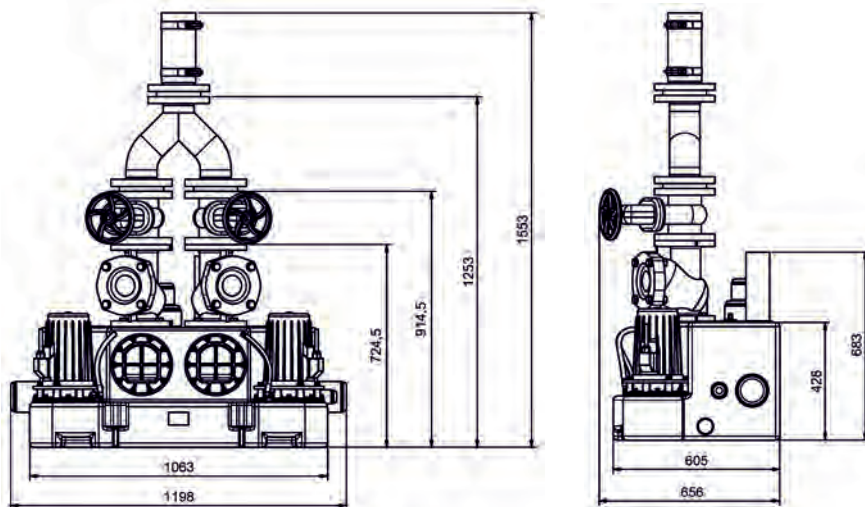
9.1 Plaque signalétique

Un panneau de type contenant toutes les caractéristiques techniques importantes est joint sur le réservoir collecteur. Pour les questions concernant le produit, le numéro de série (S/N) est obligatoire

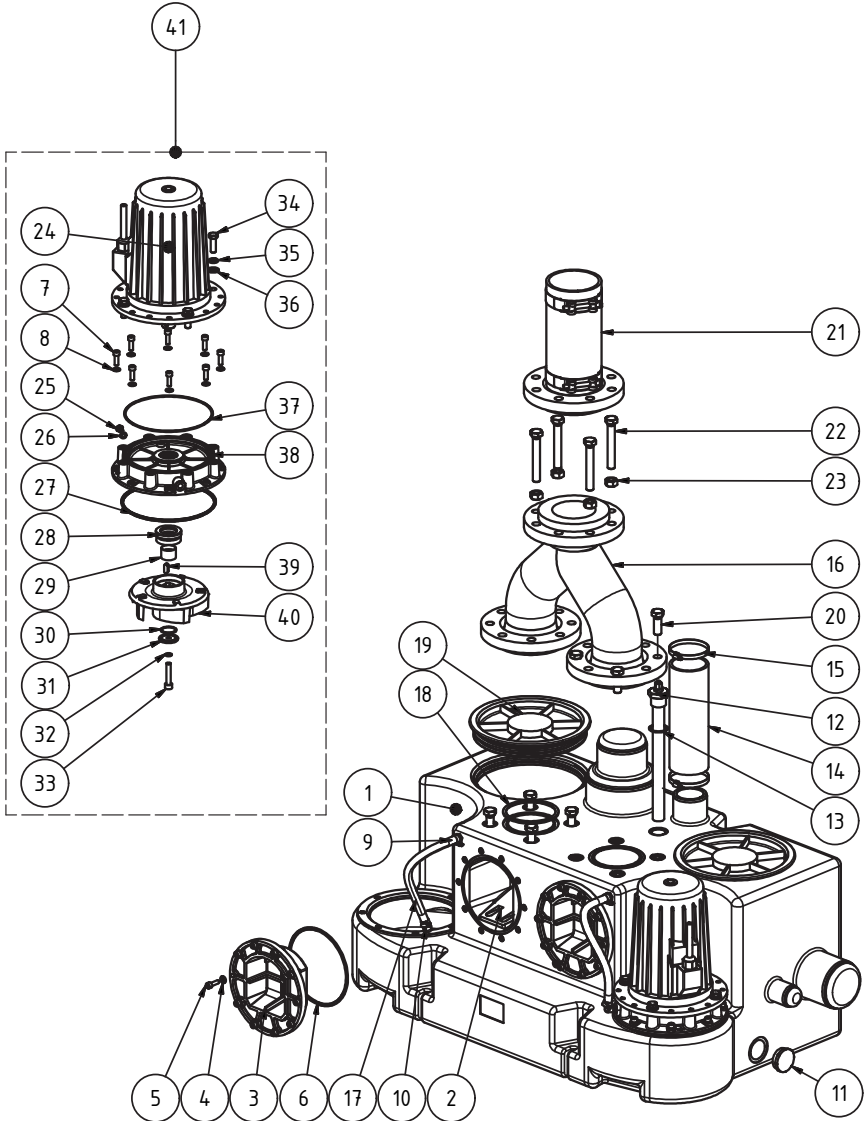
9.2.1 Dimensions Kompakboy Double 1.1 et 1.5



9.2.2 Dimensions Kompakboy Double 3.0



10 Liste de pièces de rechange



Pièces de rechange			
Pos.	Pcs.	Dénomination	Réf.art.
001	1	Réservoir SANICUBIC 2 FRK	17565
002	2	Suspension RSK DN 80/100 PE	16023
003	2	Trappe de révision pour RSK	16432
004	20	Rondelle DIN125 M8 A2	11503
005	20	Vis à six pans creux M8x25 A2	16381
006	2	Joint torique 172x5 NBR 70	10955
007	16	Vis à six pans creux M8x25 A2	16381
008	16	Rondelle DIN125 M8 A2	11503
009	4	Embout à olive droit 12-G 3/8	10849
010	4	Collier de flexible 10-16 W4	16644
011	2	Bouchon borgne PVC G1 1/2"	10900
012	1	Tube de Pitot SANICUBIC 30 cm	17603
013	1	Joint torique 30x3,5-NBR70	14815
014	1	Tuyau de radiateur ID 45(DN 65)	16359
015	2	Collier de flexible 70-90mm W4	16363
016	1	Raccord tuyau DN100/100/100 PE	17569
017	1	Tuyau PVC transparent ID12x2 mm	10704
018	2	Joint torique DN 100-SBR40	16366
019	2	Couvercle vissé TR250	16501
020	8	Vis à six pans creux DIN 1-M16x60-A2	16597
021	1	Pièce de bridage DN100 PE	11935
022	4	Vis à six pans creux DIN 931 M16x100-A2	15368
023	4	Écrou hexagonal DIN934 M16-A2	15383
024	1	Moteur 1,1 kW 230 V	14824
024	1	Moteur 1,1 kW 400 V	14798
024	1	Moteur 1,5 kW 400 V	14799
024	1	Moteur 3,0 kW 400 V	14804
025	4	Vis à six pans creux M8x10 A2	16503
026	1	Bague d'étanchéité 8x14x1 Cu	11672
027	1	Joint torique 195x5-NBR70	16431
028	1	Garniture étanche	20189
029	1	Douille d'écartement 1,1 / 1,5 kW	10485

Pièces de rechange			
Pos.	Pcs.	Dénomination	Réf.art.
029	1	Douille d'écartement 3,0 / 4,0 kW	10497
030	1	Joint torique 30x2,5 NBR 70	11858
031	1	Bouchon de rotor B=42	11687
032	1	Bague d'étanchéité Cu 10x15x1 DIN7603	16452
033	1	Vis à six pans creux M10x50 A2	16544
034	4	Vis à six pans creux M12x25 A2	16380
035	4	Bague à ressort B12 A2	16479
036	4	Rondelle 13x24x2,5 A2	16734
037	1	Joint torique 188x3,5 NBR70	17571
038	1	Support de joint ZP201-Ku	10505
039	1	Clavette A8x7x22	16419
040	1	Roue vortex D175 1,1 kW	14784
040	1	Roue vortex D190 1,5 kW	14786
040	1	Roue vortex D125 3,0 kW	14782
041	1	Unité motrice complète 1,1 kW 230 V	10600
041	1	Unité motrice complète 1,1 kW 400 V	10601
041	1	Unité motrice complète 1,5 kW 400 V	10588
041	1	Unité motrice complète 3,0 kW 400 V	10595
	1	Commande ZPS 2 2.4	19942
	1	Câble H05 3G1,5 1,5 m (230 V)	10724
	1	Fiche CEE 16 A (400 V)	16384
	1	Condensateur 50 µF pour 230 V	14758
	1	Câble de raccordement H05VV-F 1,5 w (400 V)	10903
	1	Tuyau pneumatique bleu 8/6 mm 5 mm	14817
	2	Clapet à bille anti-retour DN100 GG (uniquement pour 3,0 kW)	14398

11 Informations relatives à l'environnement

Les emballages en carton doivent être jetés parmi les déchets de papier recyclables. Veuillez mettre le rembourrage en polystyrène à l'élimination par le système double (sac jaune).

Les déchets d'équipements électriques et électroniques usagés contiennent souvent des matériaux qui peuvent être réutilisés. Cependant, ils contiennent également des substances nocives qui étaient nécessaires au fonctionnement et à la sécurité de l'appareil. Dans les déchets résiduels ou si elles sont mal traitées, ces substances peuvent nuire à la santé humaine et à l'environnement. Ne jetez donc pas votre appareil usagé parmi les déchets résiduels!

Utiliser les points de collecte municipaux installés à votre domicile pour retourner et recycler les équipements électriques ou électroniques défectueux.



12 Déclaration de conformité

Nous déclarons par la présente que l'appareil décrit ci-dessous satisfait aux exigences de base des directives suivantes en raison de sa conception et de sa construction:

- Directive Machines 2006/42/EG
- Directive basse tension 2014/35/EU
- Compatibilité électromagnétique 2014/30/EU
- Directive RoHS 2011/65/EU

Désignation du produit: **SANICUBIC**

Dénomination du type: 2 FRK

Normes EN applicables: EN 50081-1; EN 50082-2; EN 60335

Station de relevage conforme à la norme EN 12050-1

Testé par le TÜV Rheinland sous le numéro de rapport de test 60318866-003

Les instructions de montage et d'utilisation doivent être observées et respectées.

SFA Deutschland GmbH
Waldstraße 23 - Gebäude B5
D-63128 Dietzenbach

Dietzenbach, den 28.08.2021



Gunnar Modreker

Country Manager D-A-CH