

Sanifos 1300

Eaux grises, eaux noires

↑
14 m

16 m³/h

La station de pompage Sanifos 1300 convient pour l'évacuation des eaux grises et noires des logements, locaux commerciaux, maisons unifamiliales et immeubles d'habitation. Elle se compose d'un réservoir de 1300 litres et de deux pompes submersibles Sanipump GR dotées d'un broyeur Pro X K2. La Sanifos 1300 a été conçue pour être enterrée et convient pour les zones exposées au gel. La livraison comprend un terminal de commande SMART interactif et intuitif, ainsi qu'un système d'alarme filaire. L'installation est en outre fournie avec les vannes d'arrêt et clapets anti-retour requis. Un chapeau de 40 cm est disponible en option.



PERFORMANCES

- Hauteur de refoulement max. : 14 m
- Débit max. : 16 m³/h

AVANTAGES DU PRODUIT

- Convient pour toutes les eaux usées produites dans les logements, locaux commerciaux, maisons unifamiliales et immeubles d'habitation
- Solution complète composée d'un réservoir à fond autonettoyant et d'une pompe submersible correspondante
- Avec deux pompes submersibles performantes Sanipump GR dotées d'une roue dilacératrice Pro X K2 résistante à l'usure pour un fonctionnement fiable
- Deux pompes indépendantes assurent un fonctionnement continu sûr
- Flexibilité élevée grâce à une conduite d'arrivée d'eau pouvant être installée de manière flexible
- Installation aisée grâce à un système hydraulique prémonté
- Installation sûre - Couvercle de protection vissé sur lequel il est possible de marcher
- Fonctionnement automatique de la pompe en autarcie parfaitement sûr grâce au terminal de commande SMART et à un système d'alarme
- Chapeau de 400 mm pour la surélévation de la pompe disponible en option

CONTENU DE LA LIVRAISON

Sanipump GR

Pompe submersible pour eaux usées, pour les eaux grises et noires
Description : voir page 146



Terminal de commande SMART



Système d'alarme filaire



- 2 Sanipump GR
- Terminal de commande SMART
- Fonction d'alarme filaire
- Système hydraulique avec 2 vannes d'arrêt et 2 clapets anti-retour
- 2 tiges de guidage
- 2 chaînes en acier inoxydable



Broyeur Pro X K2

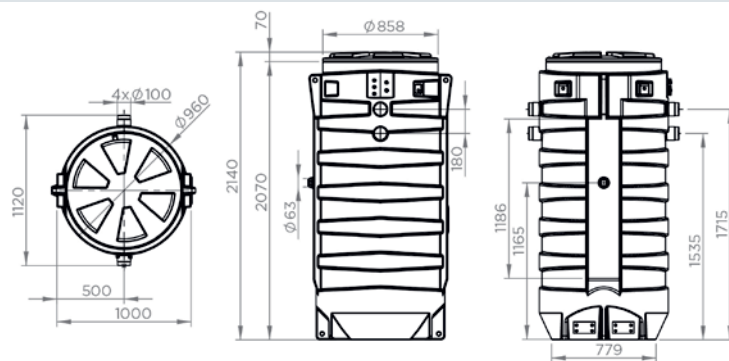
ACCESSOIRES (EN OPTION)

Chapeau Sanifos 1300
Surélévation de 400 mm

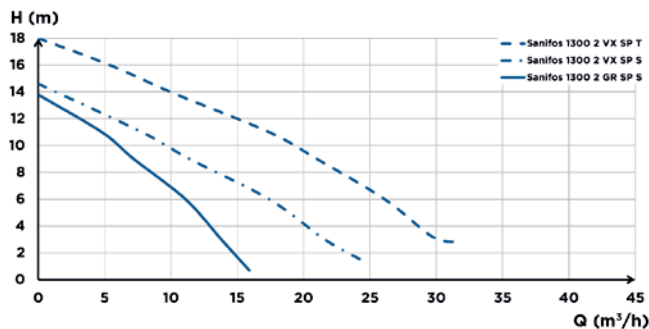


3308815077826
SF1300EXT

DIMENSIONS



COURBE CARACTÉRISTIQUE DE LA POMPE



RACCORDS



- Diamètre des entrées (extérieur) : 160 mm
- Diamètre des conduites de refoulement (extérieur) : 63 mm
- Diamètre extérieur des orifices de ventilation et d'aération : 100 mm

Sanifos 1300 2GR SP S	
Type de commande	Smart
Nombre de pompes	2
Matériaux	
Réservoir	PE
Tuyaux	PVC
Caractéristiques électriques	
Propriétés de la pompe (voir page 146)	
Système hydraulique	
Hauteur de refoulement max. (m)	14
Débit max. (m³/h)	16
Diamètre des entrées (extérieur) (mm)	160
Diamètre des conduites de refoulement (extérieur) (mm)	63
Diamètre extérieur des orifices de ventilation et d'aération (mm)	100
Volume total (l)	1300
Volume utile (l)	350
Alarme de niveau (mm)	930
FEA min. (mm)	600
FEA max. (mm)	1600
FEA max. avec extension (mm)	2000
Type de roue	Broyeur Pro X K2
Mode de commutation	Flotteur
Marquage et logistique	
Poids, emballage compris (kg)	138
GTIN	3308815077796
Référence	SF1300