

Kit d'urgence Sanisub Steel



Kit d'urgence pour l'utilisation mobile en cas de caves, réservoirs ou fosses inondés, ainsi que pour les eaux souterraines et inondations

7,5 m

9 m³/h

La Sanisub Steel est une pompe de drainage pour caves permettant l'évacuation des eaux claires légèrement souillées des bassins, réservoirs et caves inondées. La Sanisub Steel est une pompe en acier inoxydable dotée d'un système de refroidissement optimisé. Cette pompe peut être utilisée pour des eaux chargées de particules d'une granulométrie jusqu'à 10 mm et jusqu'à une température de 70 °C à court terme et une hauteur de refoulement de 7,5 m. Le kit d'urgence comprend un panier avec fixation et un tuyau de refoulement de 15 m avec raccords rapides.



PERFORMANCES

- Hauteur de refoulement max. : 7,5 m
- Débit max. : 9 m³/h

AVANTAGES DU PRODUIT

- Kit d'urgence utilisation rapidement et de manière mobile - Tous les composants toujours disponibles à portée de main
- Fonctionnement autonome sûr grâce à un interrupteur à flotteur, une protection du moteur et un système de refroidissement optimisé
- Tuyau résistant présentant une protection anti-pli pour une sécurité d'exploitation élevée
- Régulation modulaire du niveau au moyen de la fixation du câble
- Convient également pour les eaux légèrement chargées de particules en suspension (max. 10 mm)
- Stable, résistante à la corrosion et durable grâce à l'utilisation d'acier inoxydable de qualité et de polyamide

CONTENU DE LA LIVRAISON

Pompe en acier inoxydable avec clapet anti-retour intégré, flotteur à articulation et clip de fixation pour le maintien de la pompe dans le caisson
 Câble de 10 m et raccord Storz C, câble C de 15 m avec raccords Storz C
 Protection anti-coincement et anti-pli en plastique pour le tuyau
 Boîtier de transport (L 60 x H 30 x P 40 cm) avec trous de 8 x 8 mm, servant en même temps comme panier de protection

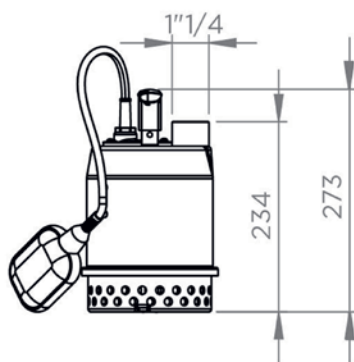
ACCESSOIRES (EN OPTION)



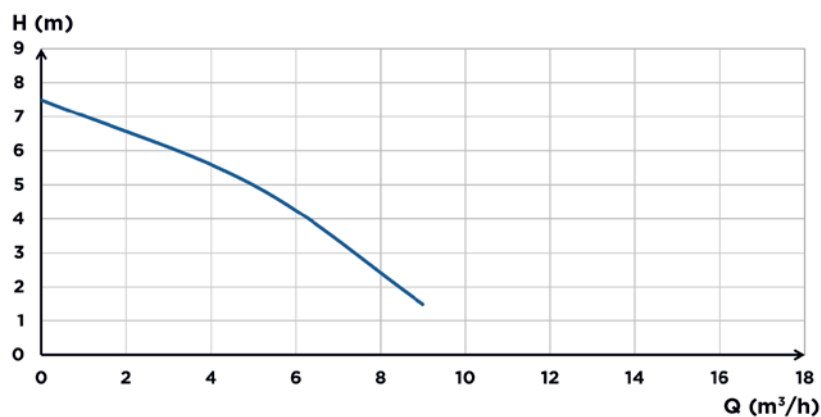
Sanisub Steel 50 A
 3308815081700
 SANISUBSTEEL-001

Les accessoires pour Sanisub Steel sont disponibles à partir de la page 178.

DIMENSIONS



COURBE CARACTÉRISTIQUE DE LA POMPE



	Kit d'urgence Sanisub Steel	Sanisub Steel 50 A
Matériaux		
Arbre d'entraînement	Acier inoxydable	Acier inoxydable
Corps de la pompe	EN-GJL-200	EN-GJL-200
Joint	Carbone/Céramique	Carbone/Céramique
Boîtier du moteur	Acier inoxydable	Acier inoxydable
Roue de pompe	PA 6 GF	PA 6 GF
Caractéristiques électriques		
Tension (V)	230	230
Fréquence (Hz)	50-60	50-60
Puissance absorbée P1 (W)	450	450
Puissance délivrée P2 (W)	450	450
Régime (tr/min.)	2800	2800
Classe électrique	I	I
Classe d'isolation moteur	F	F
Profondeur d'immersion (m)	5	5
Câble d'alimentation : Longueur (m)	10	10
Système hydraulique		
Hauteur de refoulement max. (m)	7,5	7,5
Débit max. (m³/h)	9	9
Diamètre des conduites de refoulement, filet (pouce)	1" 1/4	1" 1/4
Passage libre (mm)	10	10
Tmax. du liquide pompé (à court terme, 5 min. max.)	70 °C	70 °C
Type de roue	Roue multicanale	Roue multicanale
Mode de commutation	Flotteur	Flotteur
Marquage et logistique		
Poids, emballage compris (kg)	13,0	4,5
GTIN	3308815082639	3308815081700
Référence	SANISUBSTEEL-101	SANISUBSTEEL-001