

Sanigrease NS

Séparateurs de graisses NS à poser

Traitement des eaux souillées dans le secteur de la gastronomie ou dans l'industrie de la viande.

Fabriqués en plastique HDPE de qualité, les systèmes de traitement des eaux usées Sanigrease NS fonctionnent selon le principe de la force de gravité. Ceux-ci sont disponibles pour des poses libres à l'intérieur de bâtiments et, grâce à différentes formes et niveaux de démontage, peuvent être adaptés aux différentes situations de vidange, tout en offrant toujours une protection efficace des installations et soulagent les stations d'épuration, de manière à économiser les ressources et réduire les coûts.



Nous vous proposons des stations de relevage destinées à être utilisées en aval des séparateurs de graisses Sanigrease NS. Contactez-nous !

AVANTAGES DU PRODUIT

- Raccords d'entrée et de sortie adaptés aux tuyaux en PEHD
- Couvercle d'inspection anti-odeurs (1 x NS 1)
- Regard circulaire, système de prélèvement d'échantillons, système de remplissage et système d'aspiration disponibles en option
- Format ovale compact conforme à la norme DIN EN 1825
- Particulièrement peu encombrant
- Broyeurs pour eaux usées conformes à la norme DIN 4040-100 disponibles

ACCESSOIRES (EN OPTION)

Système de prélèvement d'échantillons NS DN 100

- Pour Sanigrease NS 1 à NS 4
- Référence : SANPENDN100



Système de prélèvement d'échantillons NS DN 150

- Pour Sanigrease NS 7 à NS 10
- Référence : SANPENDN150



Regard circulaire RSG

- Pour tous les Sanigrease NS
- Référence : SANRSG



Système de rinçage et d'évacuation

- Pour tous les Sanigrease NS
- Référence : SANSPENT



Commande pour système de rinçage et d'évacuation

- Pour tous les Sanigrease NS
- Référence : SANSTEUFA



Broyeur pour eaux usées pour séparateur de graisses

- Pour tous les Sanigrease NS
- Référence : COM2GS40



Détails : voir page 68-69

Système de remplissage G1

- Pour Sanigrease NS 1 à NS 4
- Référence : SANFUELG1



Système de remplissage G1 1/2

- Pour Sanigrease NS 7 à NS 10
- Référence : SANFUELG



Système d'aspiration NS DN 65

- Pour tous les Sanigrease NS
- Référence : SANABSAUDN65



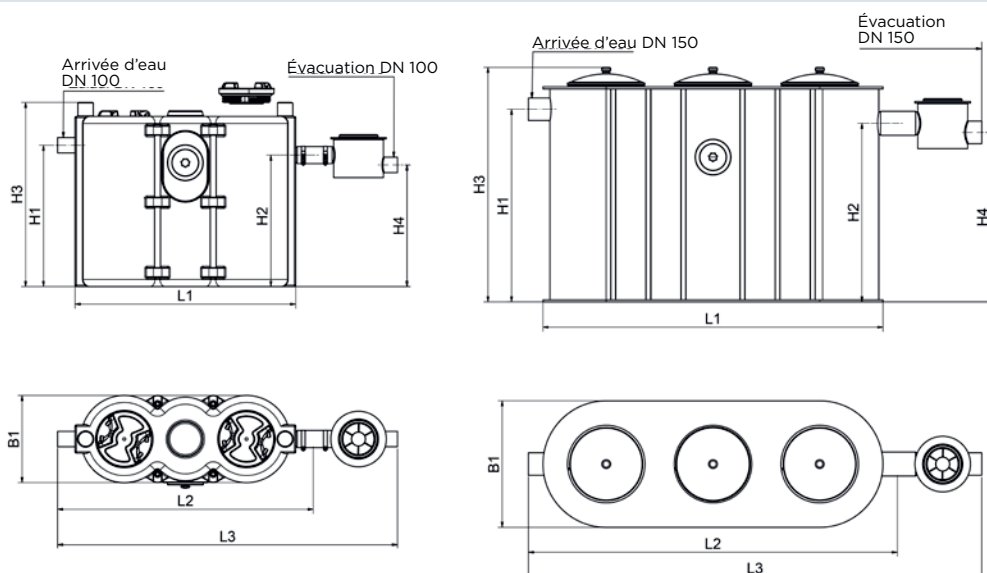
Appareil de mesure de l'épaisseur de la couche de graisses

- Pour tous les Sanigrease NS
- Référence : SANFSDMG



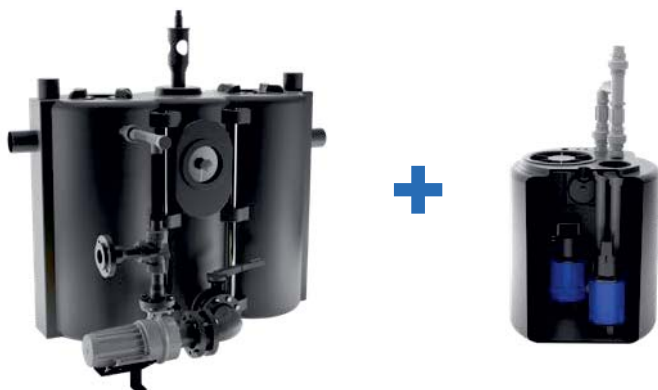
Conformément à la norme DIN 4040-100, l'utilisation d'un petit compresseur pour l'insufflation de bulles d'air (n° art. : ZPS14894) et un avertisseur automatique indépendant du réseau (n° art. : SANNETZALARM) sur les stations de relevage utilisées en aval de séparateurs de graisses est obligatoire.

DIMENSIONS



*Taille nominale. Renvoi à la norme EN 1825-2 pour le calcul de la taille nominale.

SUR DEMANDE



Système complet avec pompe de rinçage et d'évacuation, ainsi que broyeur pour eaux usées. Contactez-nous ! Nous sommes là pour vous conseiller !

Sanigrease	NS 1-100	NS 2-210	NS 4-360	NS 7-710	NS 10-1000
Taille nominale (NS)	1	2	4	7	10
Matériaux					
Réservoir	PE(HD)	PE(HD)	PE(HD)	PE(HD)	PE(HD)
Système hydraulique					
Volume du collecteur de boues (l)	107	214	360	714	1001
Volume de réservoir de graisses (l)	181	181	181	409	409
Volume total (l)	450	550	790	1975	2270
Diamètre (DN) - Entrée	100	100	100	150	150
Diamètre (DN) - Sortie	100	100	100	150	150
L1 (mm)	1170	1170	1570	2450	2420
L2 (mm)	1420	1420	1820	2625	2625
H1 (mm)	855	1005	1005	1370	1535
H2 (mm)	755	935	935	1270	1435
H3 (mm)	1310	1310	1310	1670	1670
H4 (mm)	685	865	865	1205	1370
B1 (mm)	630	630	630	950	950
Utilisation					
Repas/jour	≤ 50	50 - 200	200 - 400	400 - 700	700 - 1000
Marquage et logistique					
Poids de la station (kg)	60	60	70	260	295
GTIN	4014440226445	4014440226452	4014440226469	4014440226476	4014440226483
Référence	GREASES1	GREASES2	GREASES4	GREASES7	GREASES10