

# Sanisub ZPK

Pompe submersible pour eaux usées pour l'évacuation des eaux claires et grises



10 m



10 m<sup>3</sup>/h

La Sanisub ZPK est une pompe submersible pour eaux usées disponibles en 3 modèles convenant pour l'évacuation des eaux usées des garages et citernes d'eaux pluviales. Le modèle 40 AV avec flotteur compact convient idéalement pour les puits ou réservoirs. Tous les modèles sont résistants à court terme jusqu'à des températures de 90 °C. La Sanisub ZPK est déclenchée automatiquement par un flotteur réglable ou un flotteur compact, selon les modèles, et peut pomper l'eau jusqu'à 10 m de haut et avec des granulométries de 10 à 30 mm. Tous les modèles sont fournis avec un coude de raccordement à 90° DN 25 ou DN 32 (selon les modèles) et un câble d'alimentation de 10 m avec fiche.



Sanisub ZPK 30 A



Sanisub ZPK 40 AV

## PERFORMANCES

- Hauteur de refoulement max. : 10 m
- Débit max. : 10 m<sup>3</sup>/h

## AVANTAGES DU PRODUIT

- Large gamme de produits - Disponibles avec interrupteur à flotteur ou flotteur compact et dans différentes classes de performances
- Convient pour des liquides jusqu'à 90 °C à court terme
- Passage libre de 10 ou 30 mm
- Modèle avec flotteur compact idéal pour les tubes ou puits (à partir d'un Ø de 250 mm)

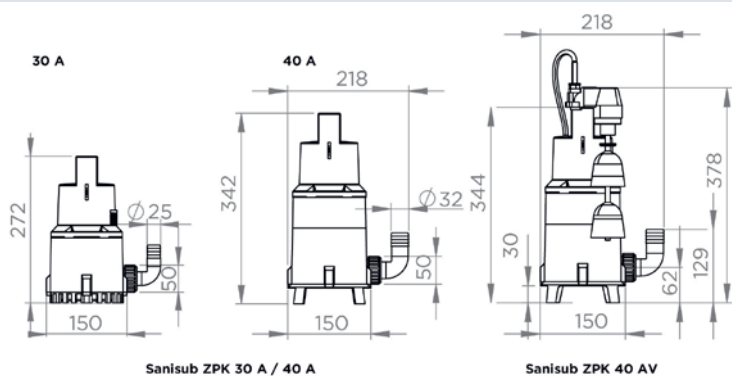
## CONTENU DE LA LIVRAISON

Coude de raccordement de 90° (30 A DN 25, 40 A(V) DN 32), clapet anti-retour, câble d'alimentation de 10 m

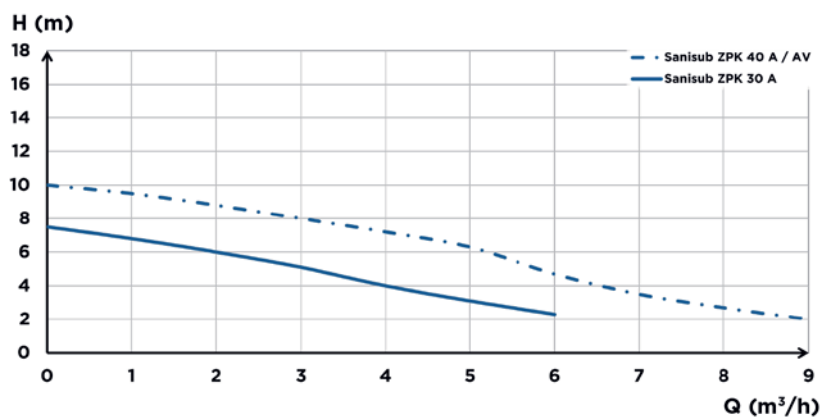
## ACCESSOIRES (EN OPTION)

Les accessoires pour Sanisub ZPK sont disponibles à partir de la page 178.

## DIMENSIONS



## COURBE CARACTÉRISTIQUE DE LA POMPE



Sanisub	ZPK 30 A	ZPK 40 A	ZPK 40 AV
<b>Matériaux</b>			
Arbre d'entraînement	Acier inoxydable	Acier inoxydable	Acier inoxydable
Corps de la pompe	PP GF	PP GF	PP GF
Joint	Carbone/Céramique	Carbone/Céramique	Carbone/céramique/NBR
Boîtier du moteur	Acier inoxydable	Acier inoxydable	Acier inoxydable
Roue de pompe	PA 6 GF	PA 6 GF	PA 6 GF
<b>Caractéristiques électriques</b>			
Tension (V)	230	230	230
Fréquence (Hz)	50-60	50-60	50-60
Puissance absorbée P1 (W)	300	850	850
Puissance délivrée P2 (W)	130	430	430
Régime (tr/min.)	2800	2800	2800
Classe électrique	I	I	I
Profondeur d'immersion (m)	5	5	5
Câble d'alimentation : Longueur (m)	10	10	10
<b>Système hydraulique</b>			
Hauteur de refoulement max. (m)	7,5	10	10
Débit max. (m³/h)	7	10	10
Diamètre des conduites de refoulement (DN)	25	32	32
Diamètre des conduites de refoulement, filet (pouce)	1" 1/4	1" 1/4	1" 1/4
Passage libre (mm)	10	30	30
Tmax. du liquide pompé (à court terme, 5 min. max.)	90 °C	90 °C	90 °C
Type de roue	Roue multicanale	Roue multicanale	Roue multicanale
Mode de commutation	Flotteur	Flotteur	Flotteur
<b>Marquage et logistique</b>			
Poids, emballage compris (kg)	4,48	6,43	6,60
GTIN	3308815081434	3308815081441	3308815085937
Référence	SANISUB-001	SANISUB-002	SANISUB-013