

Sanipump VX 50

Pompe submersible pour les eaux grises et pluviales des puits, citernes ou réservoirs

↑
16 m

☀
29 m³/h

La Sanipump VX 50 est une pompe submersible avec roue vortex en fonte de fer destinée à des utilisations professionnelles pour le relevage des eaux grises et pluviales. L'eau à pomper peut être transportée jusqu'à une hauteur de 16 m. La Sanipump VX 50 convient pour être utilisée dans les puits et fosses. Elle est disponible dans des versions mobiles ou stationnaires et compatibles avec les réservoirs Sanifos 1600/2100/3100.



Sanipump VX 50.1 S



Sanipump VX 50.1 SA

PERFORMANCES

- Hauteur de refoulement max. : 16 m
- Débit max. : 29 m³/h

AVANTAGES DU PRODUIT

- Convient pour un fonctionnement continu (mode de fonctionnement S1) pour les pompes complètement immergées
- Large passage libre pour un fonctionnement sans obstruction
- Sécurité d'exploitation élevée grâce à un moteur à cage sec étanche à l'eau sous pression
- Convient pour des utilisations stationnaires ou mobiles
- Utilisation robuste, durable et sûre grâce à des composants en fonte grise de qualité et un arbre en acier inoxydable résistant à la corrosion
- Compatible avec les réservoirs Sanifos 1600/2100/3100

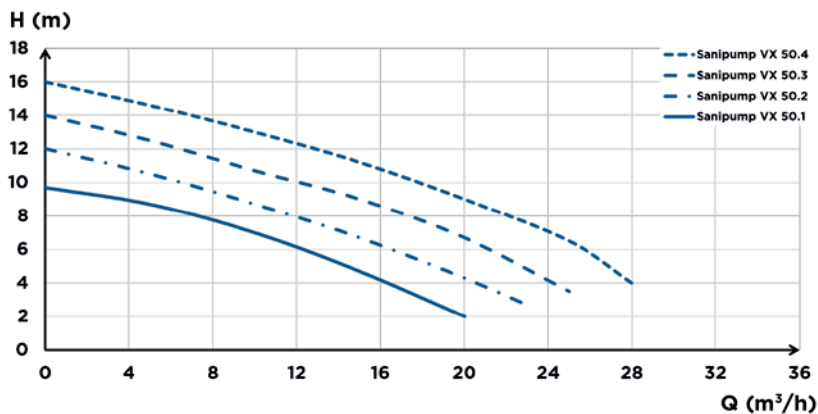
CONTENU DE LA LIVRAISON

Câble d'alimentation de 10 m

ACCESSOIRES (EN OPTION)

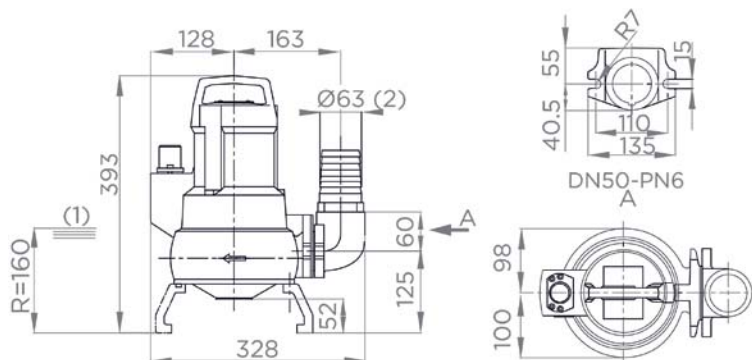
Les accessoires pour Sanipump VX 50 sont disponibles à partir de la page 178

COURBE CARACTÉRISTIQUE DE LA POMPE



DIMENSIONS

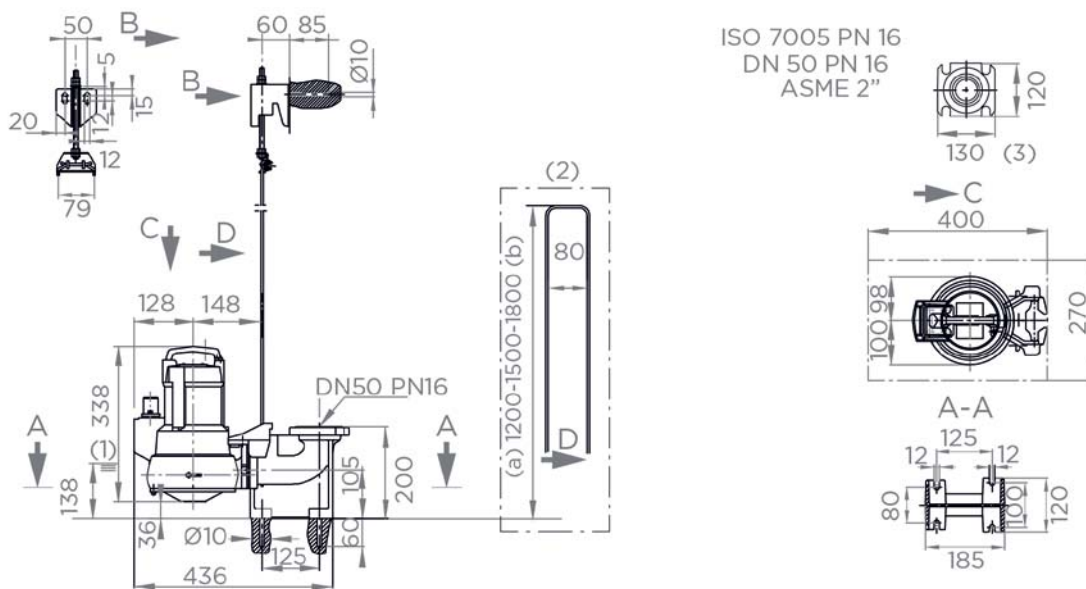
Installation avec kit d'installation mobile



(1) Point de mise à l'arrêt le plus bas

(2) Diamètre intérieur du tuyau : 63 mm

Installation stationnaire avec étrier de guidage et coude à patin DN 50/50



(1) Point de mise à l'arrêt le plus bas

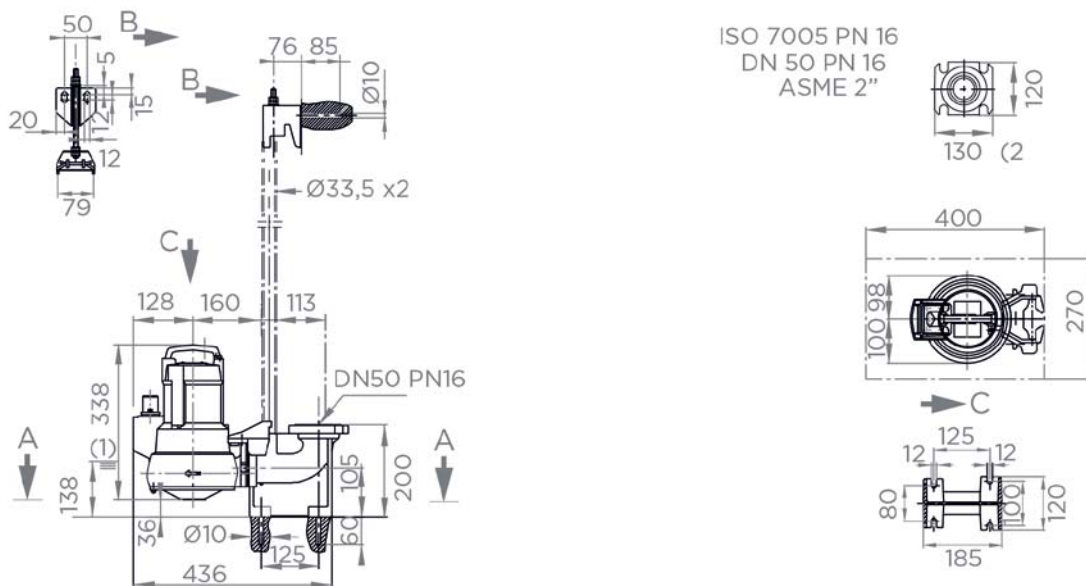
(2) Étrier

(3) Bride coudée

(a) Minimum

(b) Maximum

Installation stationnaire avec guide monotige et coude à patin DN 50/50



(1) Point de mise à l'arrêt le plus bas

(2) Bride coudée

Sanipump	VX 50.1 S	VX 50.1 SA	VX 50.1 T	VX 50.2 S	VX 50.2 SA	VX 50.2 T
Matériaux						
Arbre d'entraînement	Acier inoxydable	Acier inoxydable	Acier inoxydable	Acier inoxydable	Acier inoxydable	Acier inoxydable
Corps de la pompe	EN-GJL-250	EN-GJL-250	EN-GJL-250	EN-GJL-250	EN-GJL-250	EN-GJL-250
Joint	NBR	NBR	NBR	NBR	NBR	NBR
Étanchéité d'arbre côté entraînement	SIC/Al203	SIC/Al203	SIC/Al203	SIC/Al203	SIC/Al203	SIC/Al203
Étanchéité d'arbre côté pompe	Bague d'étanchéité d'arbre	Bague d'étanchéité d'arbre	Bague d'étanchéité d'arbre	Bague d'étanchéité d'arbre	Bague d'étanchéité d'arbre	Bague d'étanchéité d'arbre
Boîtier du moteur	EN-GJL-250	EN-GJL-250	EN-GJL-250	EN-GJL-250	EN-GJL-250	EN-GJL-250
Roue de pompe	EN-GJL-250	EN-GJL-250	EN-GJL-250	EN-GJL-250	EN-GJL-250	EN-GJL-250
Caractéristiques électriques						
Tension (V)	230	230	400	230	230	400
Fréquence (Hz)	50	50	50	50	50	50
Puissance absorbée P1 (W)	1000	1000	900	1250	1250	1100
Puissance délivrée P2 (W)	550	550	550	750	750	750
Régime (tr/min.)	2800	2800	2800	2800	2800	2800
Classe électrique	I	I	I	I	I	I
Classe d'isolation moteur	F	F	F	F	F	F
Fonctionnement immergé	S1	S1	S1	S1	S1	S1
Nombre max. de démarrages/h	15	15	15	15	15	15
Profondeur d'immersion (m)	10	10	10	10	10	10
Câble d'alimentation : Longueur (m)	10	10	10	10	10	10
Câble d'alimentation : Type de câble d'alimentation, section	H07 RN8-F, 3x1 mm ²	H07 RN8-F, 3x1 mm ²	H07 RN8-F, 4x1 mm ²	H07 RN8-F, 3x1 mm ²	H07 RN8-F, 3x1 mm ²	H07 RN8-F, 4x1 mm ²
Système hydraulique						
Hauteur de refoulement max. (m)	9	9	9	12	12	12
Débit max. (m ³ /h)	20	20	20	23	23	23
Diamètre des conduites de refoulement (DN)	50	50	50	50	50	50
Passage libre (mm)	45	45	45	45	45	45
Tmax. du liquide pompé (à court terme, 5 min. max.)	40 °C	40 °C	40 °C	40 °C	40 °C	40 °C
Type de roue	Roue Vortex	Roue Vortex	Roue Vortex	Roue Vortex	Roue Vortex	Roue Vortex
Mode de commutation		Flotteur			Flotteur	
Marquage et logistique						
GTIN	3308815090139	3308815090146	3308815090153	3308815090160	3308815090177	3308815090184
Référence	AP0001	AP0002	AP0003	AP0004	AP0005	AP0006

KIT D'INSTALLATION MOBILE POUR SANIPUMP VX 50



Kit d'installation mobile DN 50 pour Sanipump VX 50
3308815090320
HYDRO-00084

KIT D'INSTALLATION STATIONNAIRE POUR SANIPUMP VX 50, MODÈLE MONOTIGE



Kit d'installation stationnaire pour Sanipump VX 50, modèle monotige (tige non fournie)
3308815090368
HYDRO-00088

Sanipump	VX 50.3 S	VX 50.3 SA	VX 50.3 T	VX 50.4 S	VX 50.4 SA	VX 50.4 T
Matériaux						
Arbre d'entraînement	Acier inoxydable	Acier inoxydable	Acier inoxydable	Acier inoxydable	Acier inoxydable	Acier inoxydable
Corps de la pompe	EN-GJL-250	EN-GJL-250	EN-GJL-250	EN-GJL-250	EN-GJL-250	EN-GJL-250
Joint	NBR	NBR	NBR	NBR	NBR	NBR
Étanchéité d'arbre côté entraînement	SIC/AI203	SIC/AI203	SIC/AI203	SIC/AI203	SIC/AI203	SIC/AI203
Étanchéité d'arbre côté pompe	Bague d'étanchéité d'arbre	Bague d'étanchéité d'arbre	Bague d'étanchéité d'arbre	Bague d'étanchéité d'arbre	Bague d'étanchéité d'arbre	Bague d'étanchéité d'arbre
Boîtier du moteur	EN-GJL-250	EN-GJL-250	EN-GJL-250	EN-GJL-250	EN-GJL-250	EN-GJL-250
Roue de pompe	EN-GJL-250	EN-GJL-250	EN-GJL-250	EN-GJL-250	EN-GJL-250	EN-GJL-250
Caractéristiques électriques						
Tension (V)	230	230	400	230	230	400
Fréquence (Hz)	50	50	50	50	50	50
Puissance absorbée P1 (W)	1800	1800	1500	1800	1800	2050
Puissance délivrée P2 (W)	1100	1100	1100	1100	1100	1500
Régime (tr/min.)	2800	2800	2800	2800	2800	2800
Classe électrique	I	I	I	I	I	I
Classe d'isolation moteur	F	F	F	F	F	F
Fonctionnement immergé	S1	S1	S1	S1	S1	S1
Nombre max. de démarrages/h	15	15	15	15	15	15
Profondeur d'immersion (m)	10	10	10	10	10	10
Câble d'alimentation : Longueur (m)	10	10	10	10	10	10
Câble d'alimentation : Type de câble d'alimentation, section	H07 RN8-F, 3x1 mm ²	H07 RN8-F, 3x1 mm ²	H07 RN8-F, 4x1 mm ²	H07 RN8-F, 3x1 mm ²	H07 RN8-F, 3x1 mm ²	H07 RN8-F, 4x1 mm ²
Système hydraulique						
Hauteur de refoulement max. (m)	14	14	14	16	16	16
Débit max. (m ³ /h)	25,5	25,5	25,5	29	29	29
Diamètre des conduites de refoulement (DN)	50	50	50	50	50	50
Passage libre (mm)	43	43	43	41	41	41
Tmax. du liquide pompé (à court terme, 5 min. max.)	40 °C	40 °C	40 °C	40 °C	40 °C	40 °C
Type de roue	Roue Vortex	Roue Vortex	Roue Vortex	Roue Vortex	Roue Vortex	Roue Vortex
Mode de commutation		Flotteur			Flotteur	
Marquage et logistique						
GTIN	3308815090191	3308815090207	3308815090214	3308815090221	3308815090238	3308815090245
Référence	AP0007	AP0008	AP0009	AP0010	AP0011	AP0012

KIT D'INSTALLATION STATIONNAIRE POUR SANIPUMP VX 50, MODÈLE À ÉTRIER



Kit d'installation stationnaire pour Sanipump VX 50, modèle à étrier de 120, prévu pour les puits / réservoirs de max. 1,50 m de profondeur
3308815090337
HYDRO-00085

Kit d'installation stationnaire pour Sanipump VX 50, modèle à étrier de 150, prévu pour les puits / réservoirs de max. 1,80 m de profondeur
3308815090344
HYDRO-00086

Kit d'installation stationnaire pour Sanipump VX 50, modèle à étrier de 180, prévu pour les puits / réservoirs de max. 2,10 m de profondeur
3308815090351
HYDRO-00087