

9030

09.21

Sanipump ZFS 71



- FR** Pompe submersible pour évacuation des eaux usées • Notice de service/montage
- EN** Submersible waste water pump • Operating/installation manual
- DE** Abwasser-Tauchpumpe • Bedienungs-/Installationsanleitung
- IT** Pompa sommersa per acque reflue • Manuale per l'uso e l'installazione
- NL** Afvalwater-dompelpomp • Gebruikers-/installatiehandleiding
- ES** Bomba sumergible para aguas residuales • Manual de instalación e uso
- PT** Bomba submersível para águas residuais • Manual de instalação/utilização



Français	6
English	14
Deutsch	22
Italiano	30
Nederlands	38
Español	46
Português	54

(FR) AVERTISSEMENT

Cet appareil peut être utilisé par des enfants âgés d'au moins 8 ans et par des personnes ayant des capacités physiques sensorielles ou mentales réduites ou dénuées d'expérience ou de connaissance, s'ils (si elles) sont correctement surveillé(e)s ou si des instructions relatives à l'utilisation de l'appareil en toute sécurité leur ont été données et si les risques encourus ont été appréhendés. Les enfants ne doivent pas jouer avec l'appareil. Le nettoyage et l'entretien par l'utilisateur ne doivent pas être effectués par des enfants sans surveillance.

RACCORDEMENT ÉLECTRIQUE

L'installation électrique doit être réalisée par un professionnel qualifié en électrotechnique.

Le circuit d'alimentation de l'appareil doit être relié à la terre (classe I) et protégé par un disjoncteur différentiel haute sensibilité (30 mA). Les appareils sans prises doivent être connectés à un interrupteur principal sur l'alimentation électrique qui assure la déconnexion de tous les pôles (distance de séparation des contacts de 3 mm minimum).

Le raccordement doit servir exclusivement à l'alimentation de l'appareil.

Raccorder l'appareil au réseau selon les normes du pays.

Si le câble d'alimentation est endommagé, il doit être remplacé par le fabricant, son service après-vente ou des personnes de qualification similaire afin d'éviter un danger.

(EN) WARNING

This device may be used by children who are at least 8 years old, by people with reduced physical, sensory or mental capacities or those without knowledge or experience, if they are properly supervised and if the instructions relating to using the device completely safely have been given to them and the associated risks have been understood. Children must not play with the device. Cleaning and maintenance undertaken by the user must not be carried out by unsupervised children.

ELECTRICAL CONNECTIONS

The electrical installation must be done by a qualified electrical engineer.

The device's power supply must be connected to ground (class I) and protected by a high sensitivity differential breaker (30 mA). Devices without plug must be connected to a main switch on the power supply which disconnects all poles (contact separation distance of at least 3 mm). The connection must be used exclusively to provide the power of the product.

Connect the device to the mains according to the country's standards.

If the power cord is damaged, to prevent possible danger, it must be replaced by the manufacturer, customer service team or a similarly qualified individual.

(DE) ACHTUNG

Dieses Gerät kann von Kindern ab 8 Jahren und darüber sowie von Personen mit verringerten physischen, sensorischen oder mentalen Fähigkeiten oder Mangel an Erfahrung und Wissen benutzt werden, wenn sie beaufsichtigt oder bezüglich des sicheren Gebrauchs des Gerätes unterwiesen wurden und die daraus resultierenden Gefahren verstehen. Kinder dürfen nicht mit dem Gerät spielen. Reinigung und Benutzerwartung dürfen nicht von Kindern ohne Beaufsichtigung durchgeführt werden.

STROMANSCHLUSS

Die elektrische Montage muss von einem Elektriker durchgeführt werden. Die Versorgungsleitung des Geräts muss geerdet (Klasse I) und durch einen Fehlerstromschutzschalter (FI) (30 mA) geschützt sein. Die Stromzufuhr muss über eine Sicherung, Trennung aller Pole (mindestens 3 mm Kontaktabstand), gewährleistet sein. Der Anschluss darf ausschließlich der Stromzufuhr der Geräte dienen.

Wenn das Stromkabel beschädigt ist, muss es vom Hersteller, seinem Kundendienst oder ähnlich qualifiziertem Fachpersonal ersetzt werden, um Gefahren zu vermeiden.

Achten Sie darauf, die Vorschriften für die elektrische Installation einzuhalten, die in dem Land gelten, in dem das Gerät betrieben wird.

(IT) AVVERTENZE

I bambini di età pari o superiore a 8 anni, le persone con capacità fisiche, sensoriali o mentali ridotte o prive di esperienza e conoscenze possono utilizzare questo apparecchio solo se possono avvalersi di una sorveglianza o di istruzioni preliminari relative a un impiego sicuro dell'apparecchio e se sono consapevoli dei rischi cui vanno incontro. I bambini non devono giocare con l'apparecchio. La pulizia e la manutenzione eseguite dall'utente non devono essere effettuate dai bambini senza supervisione.

RACCORDO ELETTRICO

Il lavoro dell'impianto elettrico deve essere effettuato da un professionista elettrotecnico qualificato.

Il circuito di alimentazione del dispositivo deve essere messo a terra (classe I) e protetto da un interruttore differenziale a elevata sensibilità

(30 mA). I dispositivi senza prese devono essere collegati ad un interruttore principale di alimentazione che garantisca la disconnessione di tutti i poli (distanza di separazione dei contatti: almeno 3 mm).

Il collegamento deve servire esclusivamente all'alimentazione dell'apparecchio. Collegare l'apparecchio alla rete secondo le norme del paese.

Se il cavo di alimentazione è danneggiato, deve essere sostituito dal fabbricante, dal servizio clienti o da persone con qualifica simile per evitare qualsiasi rischio.

(ES) ADVERTENCIA

Este aparato puede ser utilizado por niños de edad superior a 8 años y por personas con capacidades físicas, sensoriales o mentales reducidas o con falta de experiencia o conocimientos, siempre que se encuentren bajo vigilancia o si se les proporcionan las instrucciones relativas para el uso seguro del electrodoméstico y sean conscientes de los riesgos a los que se exponen. Los niños no deben jugar con el aparato. Los niños sin vigilancia no pueden encargarse de la limpieza ni del mantenimiento que debe realizar el usuario.

CONEXIÓN ELÉCTRICA

La instalación eléctrica debe ser efectuada por un profesional cualificado en ingeniería eléctrica. El circuito de alimentación del aparato debe conectarse a tierra (clase I) y protegerse con un diferencial de alta sensibilidad (30 mA). Los aparatos sin conectores deben conectarse a un interruptor principal de la alimentación eléctrica que garantice la desconexión de todos los polos (distancia de separación de los contactos de 3 mm como mínimo). La conexión debe servir exclusivamente para la alimentación del aparato. Conecte el dispositivo a la red según las normas del país correspondiente.

Si el cable de alimentación está dañado, debe reemplazarlo el fabricante, su servicio posventa o personas de similar cualificación para evitar cualquier peligro.

(PT) AVISO

Este aparelho pode ser utilizado por crianças com, pelo menos, 8 anos e por pessoas com capacidades físicas, sensoriais ou mentais reduzidas ou com falta de experiência ou de conhecimentos, caso sejam corretamente vigiados ou recebam instruções sobre a utilização do aparelho com total segurança e caso tenham compreendido os riscos associados. As crianças não devem brincar com o aparelho. A limpeza e manutenção pelo utilizador não devem ser

realizadas por crianças sem supervisão.

LIGAÇÃO ELÉTRICA

A instalação eléctrica deve ser realizada por um profissional qualificado em engenharia electrotécnica.

O circuito de alimentação do aparelho deve ser ligado à terra (classe I) e protegido por um disjuntor diferencial de alta sensibilidade (30 mA).

Os aparelhos sem fichas devem ser ligados a um interruptor principal na alimentação eléctrica de modo a garantir que todos os polos são desligados (a distância de separação entre contactos deve ser no mínimo de 3 mm). A ligação deve servir exclusivamente para a alimentação do aparelho. O aparelho deve estar ligado à rede segundo as normas do país em questão.

Em caso de danos no cabo de alimentação, este deve ser substituído pelo fabricante ou pelo serviço técnico para evitar situações de risco.

(NL) WAARSCHUWING

Dit apparaat kan worden gebruikt door kinderen vanaf 8 jaar en door personen met lichamelijke, zintuiglijke of verstandelijke beperking of door mensen zonder ervaring of kennis, mits zij onder correct toezicht staan of instructies voor het veilige gebruik van het apparaat hebben gekregen en zij de risico's hebben begrepen. Kinderen mogen niet met het apparaat spelen. De schoonmaak en het onderhoud van het apparaat door de gebruiker mag niet zonder toezicht door kinderen worden gedaan.

ELEKTRISCHE AANSLUITING

De elektrische installatie dient uitgevoerd te worden door een bekwame elektricien.

Het stroomcircuit van het apparaat moet worden geaard (klasse I) en beschermd door een hoge gevoeligheid aardlekschakelaar (30 mA). De apparaten zonder stekkers dienen aangesloten te worden op een hoofdschakelaar op het elektriciteitsnet dat de verbreking van alle polen verzekert (scheidingsafstand voor contacten minimaal 3 mm).

De koppeling moet uitsluitend worden gebruikt voor de stroomvoorziening van het apparaat.

Sluit het apparaat op het spanningsnet aan volgens de geldende normen van het land.

Indien de voedingskabel beschadigd is, dient deze om gevaar te voorkomen, te worden vervangen door de fabrikant, de lantenservice of mensen met soortgelijke bevoegdheden.

SOMMAIRE

1. SÉCURITÉ	7
1.1 Identification des avertissements	7
1.2 Généralités	7
1.3 Utilisation conforme	7
1.4 Qualification et formation du personnel	7
1.5 Travailler en toute sécurité	7
1.6 Consignes de sécurité pour l'exploitant/utilisateur	7
1.7 Consignes de sécurité pour les travaux de maintenance, d'inspection et de montage	7
1.8 Risques en cas de non-respect des consignes de sécurité	8
2. TRANSPORT, STOCKAGE, ÉLIMINATION	8
2.1 Contrôle à la réception	8
2.2 Transport	8
2.3 Stockage	8
2.4 Élimination	8
3. DESCRIPTION	8
3.1 Applications	8
3.2 Données techniques	8
3.3 Courbes de performance	9
3.4 Dimensions	9
3.5 Étendue de la fourniture	9
3.6 Moteur	9
3.7 Pompe	9
3.8 Boîtier de commande	9
4. INSTALLATION	9
4.1 Raccordement électrique	9
4.2 Mise en place et raccordement hydraulique	10
4.2.1 Pose avec couronne d'appui au sol	10
4.2.2 Mise en place pour installation dans une cuve	11
4.3 Correcteur de niveau	11
5. MISE EN SERVICE	11
6. MAINTENANCE/ENTRETIEN	11
7. PANNES, CAUSES ET RÉOLUTION	11
8. NORMES	11
9. GARANTIE	11
Annexe A: Exemples de montage	12
Annexe B: Valeurs de réglage de la hauteur («brèche») de coupe et de l'hydraulique de pompe	12
Annexe C: Schéma en coupe et liste des pièces de rechange	13



Notice d'installation et de service **Sanipump ZFS 71**. Notice d'origine.

Tous droits réservés. Les contenus de ce document ne doivent pas être divulgués, reproduits, modifiés ou communiqués à des tiers sauf autorisation écrite du fabricant.

Ce document peut faire l'objet de modifications sans préavis.

1. SÉCURITÉ

1.1 IDENTIFICATION DES AVERTISSEMENTS

Signification	
DANGER	Ce terme définit un danger à risques élevés pouvant conduire à la mort ou à une blessure grave s'il n'est pas évité.
AVERTISSEMENT	Ce terme définit un danger à risques moyens pouvant conduire à des blessures mineures à graves s'il n'est pas évité.
ATTENTION	Ce terme définit un danger à risques faibles pouvant conduire à des blessures mineures s'il n'est pas évité.
AVIS	Ce terme caractérise des dangers pour la machine et son bon fonctionnement.
	Avvertissement concernant un danger d'ordre général. Le danger est précisé par des indications fournies dans le tableau.
	Avvertissement concernant des dangers inhérents à la tension électrique et donne des informations sur la protection contre la tension électrique.

1.2 GÉNÉRALITÉS

Le présent mode d'emploi contient des instructions essentielles qui doivent être observées lors de la mise en place, de l'exploitation et de la maintenance. Pour cette raison, il doit impérativement être lu par le monteur avant le montage et la mise en service, ainsi que par le personnel spécialisé/l'exploitant responsable et doit être continuellement disponible sur le lieu d'exploitation de la machine/de l'installation.

Il faut non seulement respecter les consignes de sécurité générales présentées dans cette section mais aussi les consignes de sécurité spéciales, présentées dans les autres sections.

1.3 UTILISATION CONFORME

- Utiliser la pompe uniquement dans les domaines d'application décrits par la présente documentation.
- L'exploitation de la pompe doit s'effectuer uniquement en état techniquement irréprochable.
- Ne pas exploiter la pompe partiellement assemblée.
- La pompe doit pomper uniquement les fluides

décrits dans la présente documentation.

- La pompe ne doit jamais fonctionner sans fluide pompé.
- Ne jamais dépasser les limites d'utilisation définies dans la documentation.
- La sécurité d'utilisation de la pompe n'est assurée qu'en cas d'utilisation conforme à la présente notice.

1.4 QUALIFICATION ET FORMATION DU PERSONNEL

Le personnel qui intervient pour l'utilisation, l'entretien, l'inspection et le montage doit disposer des qualifications adéquates pour ce travail. Le domaine de responsabilité, la compétence et la surveillance du personnel doivent être précisément réglementées par l'exploitant. Si le personnel ne dispose pas des connaissances nécessaires, il doit alors être formé et instruit.

L'exploitant doit également s'assurer que le contenu du mode d'emploi est entièrement compris par le personnel.

1.5 TRAVAILLER EN TOUTE SÉCURITÉ

Outre les consignes de sécurité contenues dans ce mode d'emploi, les réglementations nationales en vigueur sur la prévention des accidents, ainsi que les réglementations de sécurité, de travail et de fonctionnement internes de l'exploitant doivent être respectées.

Les consignes indiquées directement sur la machine (ex: flèche indiquant le sens de rotation, repère de raccords de fluides) doivent impérativement être respectées et maintenues dans des conditions suffisamment lisibles.

1.6 CONSIGNES DE SÉCURITÉ POUR L'EXPLOITANT/UTILISATEUR

- Sécuriser les pièces chaudes ou froides dont le contact présente un danger pour l'exploitant/l'utilisateur.
- Les protections contre les contacts accidentels avec les pièces en mouvement présentes sur la machine ne doivent pas être retirées lors de l'exploitation.
- Les fuites (par ex., huile de lubrification) de matières à transporter dangereuses doivent être évacuées de façon à ne pas mettre en péril les personnes et l'environnement. Les dispositions légales doivent être respectées.
- Prendre les mesures nécessaires pour exclure les dangers liés à l'alimentation électrique. Respecter les normes locales en vigueur.
- L'endommagement de la garniture mécanique peut provoquer une fuite de lubrifiant. Le lubrifiant utilisé est classé WGK 1 (légèrement dangereux pour l'eau).

1.7 CONSIGNES DE SÉCURITÉ POUR LES TRAVAUX DE MAINTENANCE, D'INSPECTION ET DE MONTAGE

- Toute transformation et/ou modification de l'appareil annule la garantie. Seules les pièces de

rechange d'origine et les accessoires autorisés par le fabricant garantissent la sécurité. En cas d'utilisation d'autres pièces ou de modifications de pièces d'origine, le fabricant ne sera en aucun cas tenu responsable des conséquences.

- L'exploitant doit s'assurer que tous les travaux d'entretien, d'inspection et de montage sont effectués par du personnel qualifié et autorisé, qui s'est informé par une étude suffisante du mode d'emploi.

- Les interventions sur la machine doivent être effectuées à l'arrêt. La procédure de mise à l'arrêt de la machine décrite dans le mode d'emploi doit impérativement être respectée.

- Les pompes ou groupes de pompes qui refoulent des fluides nocifs pour la santé doivent être décontaminés. Immédiatement après les interventions, tous les dispositifs de protection et de sécurité doivent être remis en place ou en état de fonctionnement.

- La sécurité de fonctionnement des appareils livrés n'est garantie que pour une utilisation conforme à cette notice. Les valeurs limites indiquées dans la fiche technique ne doivent en aucun cas être dépassées.

- Avant la (re)mise en service, respecter les points contenus dans la section 5. *Mise en service*.

- La pompe ne doit fonctionner qu'avec un relais de protection du moteur qui doit être réactivé manuellement après l'apparition d'un défaut.

1.8 RISQUES EN CAS DE NON-RESPECT DES CONSIGNES DE SÉCURITÉ

Le non-respect de la présente notice de service et de montage donne lieu à la perte des droits à la garantie et aux dommages et intérêts.

Le non-respect des consignes de sécurité peut aussi bien avoir pour conséquence la mise en danger des personnes que celle de l'environnement et de la machine. Plus exactement, le non-respect des consignes peut par exemple entraîner les mises en danger suivantes :

- Défaillances importantes de la machine/installation;
- Défaillances des méthodes prescrites pour la maintenance et l'entretien;
- Mise en danger des personnes provoquée par les actions électriques, mécaniques et chimiques;
- Mise en danger de l'environnement par la fuite de substances dangereuses dans l'environnement.

2. TRANSPORT, STOCKAGE, ÉLIMINATION

2.1 CONTRÔLE À LA RÉCEPTION

- Lors de la prise en charge de la marchandise, contrôler l'état du conditionnement de la pompe.
- En cas de détérioration, constater le dommage exact et informer le revendeur immédiatement par écrit.

2.2 TRANSPORT

AVERTISSEMENT



Chute de la pompe.

Risque de blessure par la chute de la pompe!

⇒ Respecter les poids indiqués (voir **3.2 Données techniques page 8**).

⇒ Ne jamais suspendre la pompe par le câble électrique.

⇒ Utiliser des moyens de transport adéquats.

- Les pompes **Sanipump ZFS 71** doivent toujours être soulevées et/ou transportées par les anneaux ou la poignée de transport prévus à cet effet sur la partie supérieure.

- Contrôler la pompe afin de vérifier l'absence de dommages dus au transport.

2.3 STOCKAGE

- Pour le stockage intermédiaire des pompes, il suffit de les stocker dans un endroit frais, sec, à l'abri du gel et de la lumière.

- Le rotor doit être tourné au moins une fois par mois en cas de stockage prolongé de la pompe, afin d'éviter que les garnitures mécaniques ne collent les unes aux autres.

2.4 ÉLIMINATION



Ce produit doit être remis en fin de vie à un point de collecte dédié. Il ne peut être traité comme un déchet ménager.

Informez-vous auprès de la municipalité au sujet de l'endroit où déposer l'ancien appareil pour qu'il puisse être recyclé ou détruit.

3. DESCRIPTION

3.1 APPLICATIONS

Les pompes submersibles pour eaux usées **Sanipump ZFS 71** servent à l'évacuation des eaux usées et peuvent être installées dans un puits, une fosse, etc. dans des zones à risque d'explosion (zones ATEX).

La protection de la pompe contre les explosions ne s'applique qu'en liaison avec un boîtier de commande pour pompes protégées contre les explosions, avec analyse de la protection thermique du bobinage.

Ce faisant, se référer à la réglementation ATEX EN 60079, concernant entre autres, les installations électriques dans des zones à risque d'explosion, l'homologation de consommables électriques protégés contre les explosions, le zonage ATEX et la responsabilité (compétence) des experts. Respecter scrupuleusement toutes les normes locales en vigueur à ce sujet.

Limites d'application:

L'utilisation de cette pompe ne convient pas pour les eaux usées contenant :

- des substances abrasives pour les matériaux de la pompe, de la cuve ou des composants de la cuve,
- des substances nocives, par exemple eaux usées grasses provenant de cuisines collectives. L'évacuation ne peut s'effectuer que par un séparateur de graisse conformément à la norme EN 1825,
- des matières solides, matières fibreuses, goudron, sable, ciment, cendres, papier grossier, serviettes en papier, lingettes humides, produits sanitaires, carton, gravats, déchets, déchets d'abattoir, graisses, huiles.

3.2 DONNÉES TECHNIQUES

Sanipump	ZFS 71.1 S	ZFS 71.1 T	ZFS 71.2 T	ZFS 71.3 T	ZFS 71.4 T
Puissance absorbée P1 (kW)	2,2	2,1	2,1	3,9	3,9
Puissance nominale P2 (kW)	1,6	1,7	1,7	3,2	3,2
Tension U (V)	230	400	400	400	400
Fréquence f (Hz)	50				
Courant nominal absorbé I (A)	10,5	3,7	3,7	6,5	6,5

Sanipump	ZFS 71.1 S	ZFS 71.1 T	ZFS 71.2 T	ZFS 71.3 T	ZFS 71.4 T
Vitesse de rotation n (min ⁻¹)	2800				
Débit de refoulement maximum Q _{max} (m ³ /h)	17				
Hauteur de refoulement maximale H _{max} (m)	22	22	25	35	39
Température maximale du fluide T _{max} (°C)	40				
Raccord de refoulement	Bride DN50				
Poids, câbles inclus (kg)	38	38	38	42	42
Mode de fonctionnement	S1- Fonctionnement continu (entièrement immergée), S3 - 40 % (à pression atmosphérique)				
Niveau de liquide minimum	Bord inférieur du carter moteur				

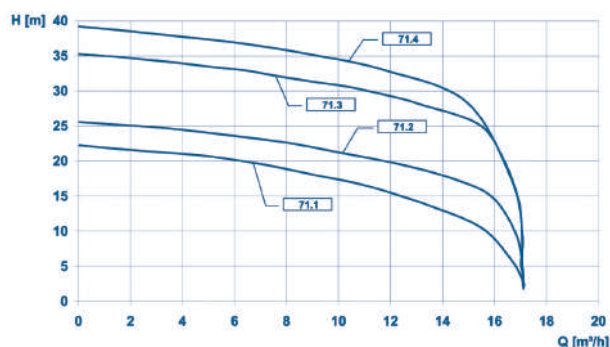
Matériaux

Carter du moteur	GG 20
Arbre moteur	1.4021
Carter de la pompe	GG 20
Bride de support	GG 20
Bride couteau	1.4112
Roue d'entraînement	GG 20
Couteau	1.4112
Bride de support auxiliaire	ST 37-2
Garniture mécanique d'étanchéité	SiC (Carbure de silicium)
Autres joints	NBR, FPM

Modifications techniques

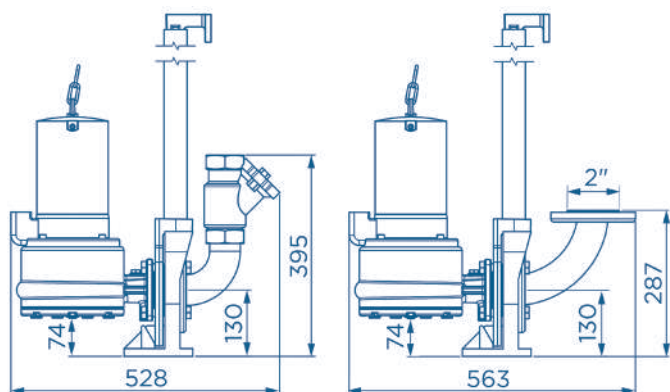
Nous nous réservons le droit d'effectuer des modifications techniques dans le cadre d'une amélioration technique.

3.3 COURBES DE PERFORMANCE

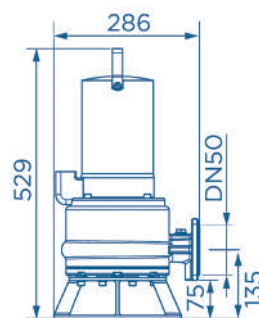


3.4 DIMENSIONS

Encastrement avec tubes de guidage



Mise en place avec couronne d'appui au sol



3.5 ÉTENDUE DE LA FOURNITURE

Toutes les pompes de la série **Sanipump ZFS 71** sont livrées avec une extrémité de câbles libres.

Sont disponibles en option pour la pompe :

Les boîtiers de commande des pompes avec protection Ex sont disponibles en versions standard ou spéciales avec différents capteurs de niveau possibles.

Une couronne d'appui au sol (essentiellement pour un usage transportable) ou un dispositif de couplage (utilisation stationnaire) est disponible pour la mise en place de la pompe.

3.6 MOTEUR

Les pompes **Sanipump ZFS 71 II 2G EEx d IIB T3** sont équipées d'un moteur asynchrone à courant alternatif. Dans chacun des trois bobinages du moteur, des sondes de température (bi-métal) sont intégrées et fonctionnent comme régulateur de température ou limiteur de température (contact à ouverture). Si pour une raison quelconque, le moteur chauffe trop, le régulateur de température se déclenche d'abord et coupe le moteur. Le moteur se remet alors en marche automatiquement une fois refroidi. Si le moteur chauffe au-delà de la température de déclenchement du régulateur de température, le limiteur de température s'enclenche.

Le moteur peut ensuite être remis en marche manuellement. Ceci ne doit néanmoins être réalisé que si une analyse de la défaillance a été réalisée et que la cause de la défaillance a été éliminée.

Les moteurs sont contrôlés par la BVS-Dortmund et disposent du certificat de conformité : BVS 05 ATEX E 028 X.

3.7 POMPE

Le corps de pompe et la roue sont en fonte grise. La roue dilacératrice, situé côté aspiration en amont de la roue, est fabriquée dans un alliage spécial qui garantit que les matières solides ne pénètrent pas directement dans la pompe et ne l'obstruent pas, mais qu'elles sont toutes réduites d'abord.

3.8 BOÎTIER DE COMMANDE

Les pompes sont livrées **sans** boîtier de commande.

4. INSTALLATION



DÉBRANCHER LA POMPE AVANT TOUTE INTERVENTION !

4.1 RACCORDEMENT ÉLECTRIQUE

DANGER



Travaux de raccordement électrique réalisés par un personnel non qualifié.

Danger de mort par choc électrique !

⇒ Le raccordement électrique doit être réalisé par un électricien qualifié et habilité.

⇒ L'installation électrique doit correspondre aux normes en vigueur dans le pays.

DANGER



⇒ Les branchements électriques ne doivent pas être exposés à de l'humidité.

AVIS



Surface chaude du moteur.

Risques de blessures !

⇒ Ne jamais toucher la surface du carter moteur sans équipement de protection.

L'alimentation doit être réalisée en classe 1. L'appareil doit être raccordé à un boîtier de connexion relié à la terre. Le circuit d'alimentation électrique doit être protégé par un disjoncteur différentiel haute sensibilité de 30 mA, en amont de la commande ou, afin de prévenir une panne de la commande en cas d'enclenchement du disjoncteur différentiel, un disjoncteur différentiel doit être installé entre la commande et la pompe. Ce raccordement doit servir exclusivement à l'alimentation du **Sanipump**. Si le câble de cet appareil est endommagé, il doit être remplacé par le fabricant ou son SAV afin d'éviter tout danger.

- Raccorder l'appareil au réseau selon les normes du pays.
- Veuillez observer les prescriptions de la norme EN 12056-4.
- En cas d'installation dans les pièces de bain ou de douche, respecter la norme NF C 15-100.
- Dans le cas d'une connexion triphasée, le fusible externe doit généralement être muni de disjoncteurs tripolaires à verrouillage mécanique à 3 pôles avec la caractéristique K. Ceci assure une isolation complète du réseau et empêche le fonctionnement en biphasé.
- Tous les équipements électriques, telles que le boîtier de commande, les alarmes et les prises de courant, doivent être installés dans des pièces sèches et protégées contre les risques d'inondation.

La pompe en version à courant alternatif doit fonctionner avec un commutateur de courant auxiliaire. Celui-ci doit être équipé des éléments suivants : interrupteur principal, fusibles, contacteur de puissance, relais de protection thermique du moteur, condensateur industriel 60 µF, protection contre les redémarrages intempestifs du circuit limiteur, voyants lumineux « en marche » et « défaut », relais Ex i - et flotteur de protection contre le fonctionnement à sec.

La pompe est branchée sur une prise électrique connectée à la terre grâce à un câble avec prise Schuko raccordé sur l'appareil.

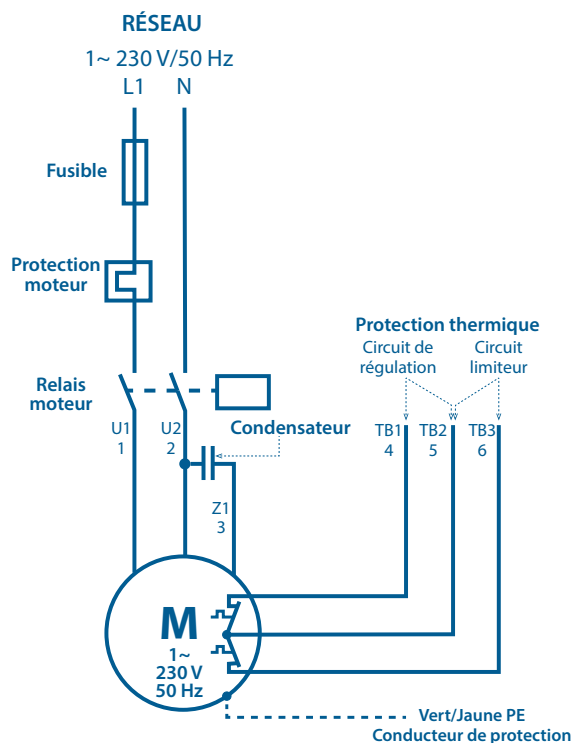
DANGER



- ⇒ Le boîtier de commande doit être installé à l'extérieur de la zone à risque d'explosion !
- ⇒ Le flotteur de protection contre la marche à sec doit être installé de façon à rendre impossible l'abaissement du niveau d'eau en-dessous du bord inférieur du carter moteur.

Aucune autre installation électrique supplémentaire n'est nécessaire. Si besoin, le carter moteur peut être mis à la terre sur la borne de terre externe prévue à cet effet.

Si un boîtier de commande est branché sur la pompe **Sanipump ZFS 71.1 S** le branchement est réalisé comme suit :

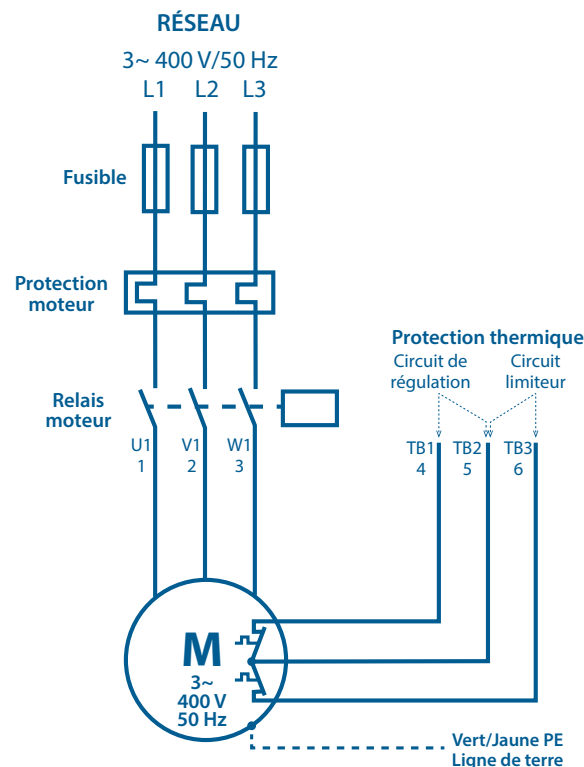


Modèle à courant alternatif :

Les fils du câble de raccordement à 7 fils pour la pompe en modèle à courant alternatif sont définis comme suit :

Vert/Jaune	PE	Ligne de terre (prise de terre)
1	U1	3 bobines, branchement en étoile
2	V1	
3	W1	
4	TB1	Deuxième contact de circuit de régulation
5	TB2	Contact général pour circuit de régulation et limiteur
6	TB3	Deuxième contact de circuit limiteur

Schéma de connexion du moteur triphasé à courant alternatif :



Raccordement de la protection thermique du bobinage :

- Circuit de régulation : TB1 et TB2 **doivent** être raccordés dans un boîtier de commande tels que : si ces capteurs thermiques s'enclenchent, la pompe est arrêtée jusqu'à ce que la température retombe. La pompe se rallume alors.

- Circuit limiteur : TB2 et TB3 **doivent** être raccordés dans un boîtier de commande tels que : si ces capteurs thermiques s'enclenchent (panne du circuit de régulation), la pompe est arrêtée et peut uniquement être remise en service à la main. **Ceci ne doit néanmoins être réalisé que si une analyse du défaut a été réalisée et que la cause du défaut a été éliminée.**

4.2 MISE EN PLACE ET RACCORDEMENT HYDRAULIQUE

ATTENTION



Pièces en mouvement.

Risque de pincement, coupure ou amputation des doigts ou d'autres parties du corps.

⇒ L'installation de la pompe ne doit pas permettre l'accès aux pièces en mouvement.

⇒ La protection contre les contacts accidentels des pièces mobiles (par exemple, l'accouplement) ne doit pas être retirée pendant le fonctionnement de la machine.

⇒ Se tenir à l'écart des pièces en mouvement.

AVIS



⇒ La pompe submersible doit être protégée efficacement contre l'aspiration d'air !

⇒ La pompe ne doit pas être installée dans une installation sèche car la protection contre les explosions prescrit un niveau d'eau minimum atteignant le bord inférieur du carter du moteur.

Exemple d'installation en annexe.

4.2.1 Pose avec couronne d'appui au sol

- Monter la couronne de support au sol sur la bride d'aspiration de la pompe et installer la pompe. S'assurer que la pompe est suffisamment stable.

- Raccorder le côté refoulement avec la bride DN50.
- Si un tuyau flexible est utilisé côté refoulement, éviter les coudes.
- Poser le câble d'alimentation sans point de compression, sans contraintes de traction et sans zone de frottement.

4.2.2 Mise en place pour installation dans une cuve

- Placer le collier de serrage sur le bord intérieur de la cuve et le fixer sans serrer avec deux vis.
- Vérifier la position du logement du tube de guidage de l'embase de couplage.
- Aligner l'embase de couplage sur le fond de la cuve et la monter avec les chevilles à usage intensif fournies.
- Installer la conduite de refoulement et les vannes sans tension.
- Brancher le(s) tube(s) de guidage sur l'embase de couplage, le(s) scier à la bonne longueur, insérer l'attache de tube puis visser fermement.
- Monter la pièce de guidage et la chaîne de traction sur la pompe. Enfiler le tube de guidage dans la pièce de guidage et faire glisser la pompe en la maintenant avec la chaîne. Relâcher quand la pompe est en place. Accrocher la chaîne sur l'attache à portée de main.
- Poser le câble d'alimentation sans point de compression, sans contraintes de traction et sans zone de frottement.

4.3 CORRECTEUR DE NIVEAU

Les pompes **Sanipump ZFS 71** doivent être commandées par un système de contrôle de niveau de telle sorte qu'une baisse du niveau d'eau en-dessous du niveau minimum admissible (bord inférieur du carter moteur) soit absolument évitée.

Éviter impérativement la marche à sec, sans fluide pompé.

Le niveau peut être contrôlé par un interrupteur à flotteur, un pressostat ou par tout autre méthode appropriée. Le point d'enclenchement de la pompe doit être réglé de façon à ce que la pompe soit entièrement immergée dans l'eau.

Si la régulation du niveau est réalisée via un interrupteur à flotteur, le signal du flotteur doit être transmis par des relais à sécurité Ex i intrinsèque.

5. MISE EN SERVICE

Vérifier à nouveau le montage correct de tous les raccords, régler la vanne de verrouillage sur ouverture et contrôler le fonctionnement correct du capteur de niveau.

Lors de cet essai de fonctionnement, contrôler l'étanchéité des conduites, et les colmater si nécessaire.

6. MAINTENANCE/ENTRETIEN



DÉBRANCHER LA POMPE AVANT TOUTE INTERVENTION!

Après chaque période de fonctionnement de six mois à un an, vérifier le niveau d'huile dans le porte-joint comme suit :

- Placer la pompe sur une surface propre, de sorte que le bouchon de remplissage d'huile soit orienté vers le haut.
- Contrôler le niveau d'huile.
- S'il manque une faible quantité d'huile, compléter simplement la réserve avec de l'huile. En cas de perte d'huile importante, ou d'un mélange de l'huile avec l'eau, informer le service SAV. Si de l'huile est mélangée à l'eau, les garnitures mécaniques doivent être contrôlées par le fabricant ou une entreprise spécialisée autorisée, voire être remplacées si nécessaire.

Tous les autres travaux d'entretien de la pompe et du système électrique doivent également être effectués par le fabricant ou par un spécialiste agréé tous les six mois ou tous les ans (ou à des intervalles plus courts selon l'application). En cas d'endommagement de la pompe et/ou du système électrique, veuillez en informer immédiatement le service après-vente.

7. PANNES, CAUSES ET RÉOLUTION



DÉBRANCHER LA POMPE AVANT TOUTE INTERVENTION!

Panne	Cause	Résolution
Le moteur ne tourne pas	Absence de tension ou tension trop faible	Contrôler l'alimentation électrique
	Connexion d'alimentation incorrecte	Corriger
	Câble d'alimentation défectueux	Remplacement (service SAV)
	Condensateur défectueux/erroné	Remplacement (service SAV)
	Rotor ou roue bloqué	Nettoyer
	Protection du moteur activée (surchauffe, blocage, défaut de tension...)	Contrôler/informer le service SAV
	Erreur de commande / commutateur du moteur défectueux	Contrôler/informer le service SAV
Le moteur tourne mais ne refoule pas de liquide	Défaillance du moteur	Remplacement (service SAV)
	Roue obstruée ou usée	Nettoyage/remplacement
	Clapet anti-retour obstrué	Nettoyer
	Vanne de verrouillage obstruée ou fermée	Nettoyer/ouvrir
	Conduite de refoulement obstruée/flexible plié	Nettoyer/éliminer les points de compression
	Tubulure d'aspiration obstruée	Nettoyer
	Sens de rotation incorrect	Corriger
Le moteur tourne et s'arrête	Manque d'eau dans la cuve	Désactiver/informer le service SAV
	Tension erronée ou fluctuante	Corriger/service SAV
	Thermocontacteur mis en place de manière incorrecte	Contrôler/service SAV
Le moteur ne s'arrête pas	Consommation de courant trop élevée	Service SAV
	Défaut de commande	Service SAV
	Fonction du manostat incorrecte	Remplacement/service SAV

8. NORMES

Les pompes submersibles pour eaux usées **Sanipump ZFS 71** sont conformes aux directives européennes Basse Tension, CEM et Machine.

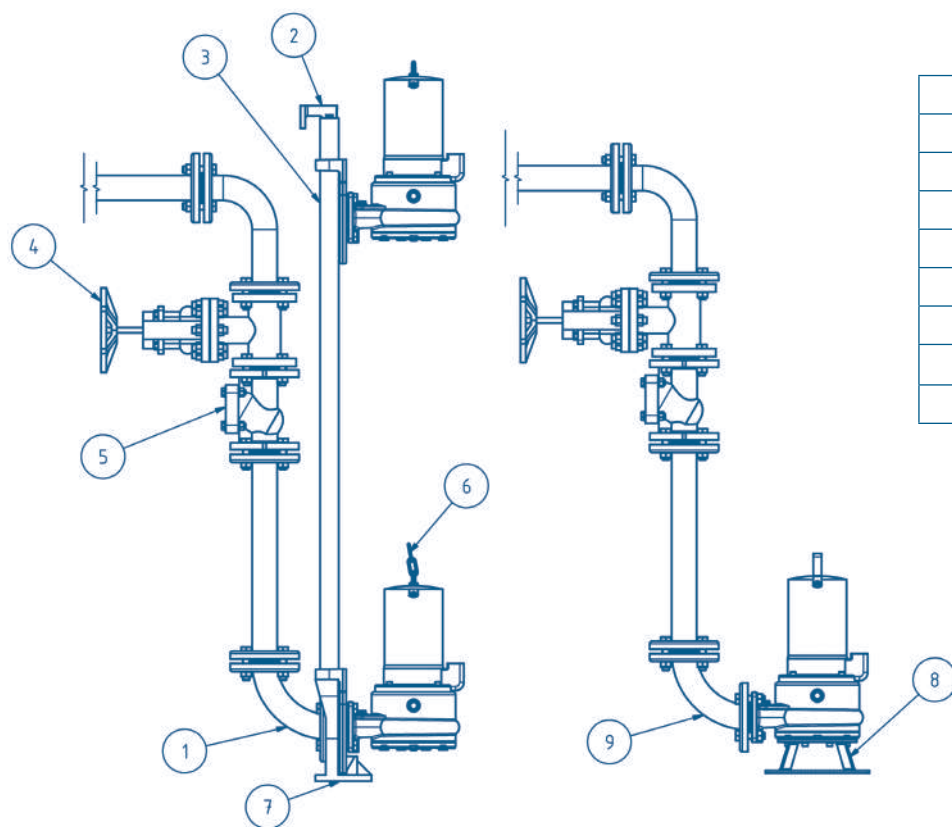
9. GARANTIE

En tant que fabricant, nous prenons en charge une garantie de 24 mois à partir de la date d'achat de cette pompe.

La facture en votre possession sert de preuve. Pendant la durée de cette garantie, nous éliminons sans frais, à notre discrétion par réparation ou remplacement, tous les défauts ayant pour origine un vice de matériau ou de fabrication.

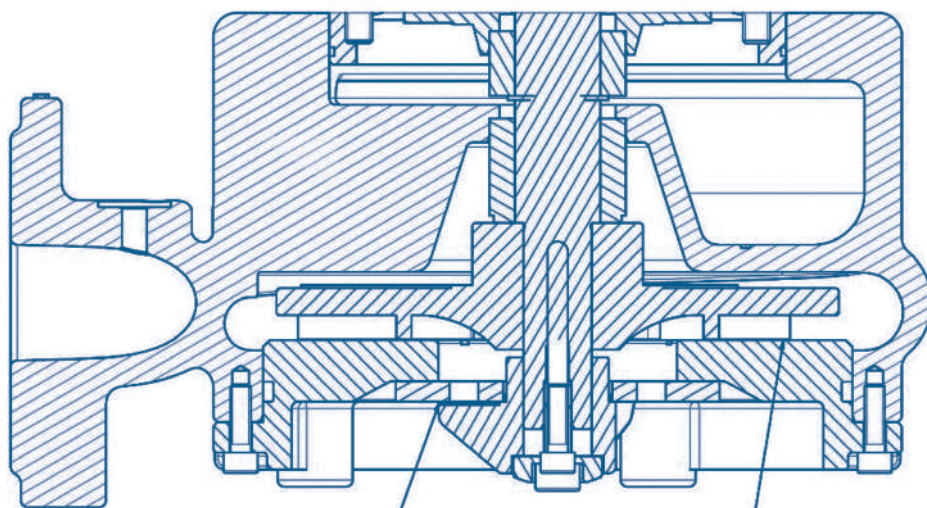
Les dommages ayant pour origine une utilisation non-conforme et l'usure sont exclus de la garantie. Nous déclinons toute responsabilité en matière de dommages consécutifs liés à une panne de l'équipement.

Annexe A: Exemples de montage



1	Coude de raccordement 90°
2	Attache du rail
3	Rail de guidage 5/4"
4	Vanne de verrouillage
5	Clapet anti-retour
6	Chaîne de relevage avec manille
7	Système d'accouplement
8	Couronne d'appui
9	Coude de raccordement 90°

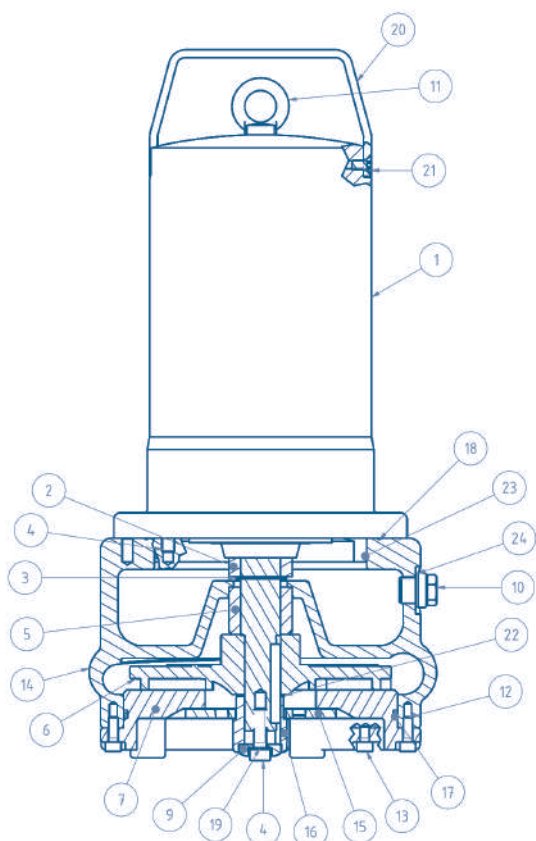
Annexe B: Valeurs de réglage de la hauteur («brèche») de coupe et de l'hydraulique de pompe



Espace de coupe $0 < 0,05\text{mm}$

Fente d'aération entre le rotor et le couvercle $0 < 0,2\text{ mm}$

Annexe C : Schéma en coupe et liste des pièces de rechange





Réf schéma	Réf. art.	Désignation	Quantité
1	17369	Moteur complet SANIPUMP® ZFS 71.1 S 230 V	1
1	17368	Moteur complet SANIPUMP® ZFS 71.1 T et ZFS 71.2 T 400 V	1
1	17370	Moteur complet SANIPUMP® ZFS 71.3 T et ZFS 71.4 T 400 V	1
2	17356	GLRD LD1/25-G38 côté moteur	1
3	11679	Circlip DIN471-A25x1,2	1
4	16381	Vis à six-pans creux M8x25-A2	5
5	17377	GLRD MG1/25-G6 côté fluide	1
6	17373	Rotor ZFS 71.1 Ø135	1
6	17371	Rotor ZFS 71.2 Ø145	1
6	17372	Rotor ZFS 71.3 Ø160	1
6	17351	Rotor ZFS 71.4 Ø170	1
7	17350	Capot ZFS 71	1
8	17109	Vis à tête fraisée M5x10-A2 DIN965	3
9	17352	Raccord vissé du couteau ZFS 71	1
10	11640	Bouchon fileté, trait. G 3/8 (Ventilation)	1
10	11639	Bouchon fileté G3/8 DIN910 (huile)	1
11	11663	Anneau à vis DIN 580-M8-A2	1
12	15320	Vis à six-pans creux M6x20-A2	4
13	10008	Vis à six-pans creux M6x10-A2	4
14	17355	Carter de pompe ZFS 71	1
15	17353	Disque de coupe ZFS 71	1
16	17354	Couteau ZFS 71	1
17	11822	Joint torique 160 x 3,5-NBR70	1
18	11629	Joint torique 147 x 3	1
19	11672	Bague d'étanchéité 8x14x1 Cu	1
20	11659	Poignée de transport	1
21	10666	Vis six pans creux M6x12-A2 DIN 912	2
22	17375	Rondelle d'ajustage 10x30x0,1 1.4301	2
22	17376	Rondelle d'ajustage 10x30x0,5 1.4301	2
23	11656	Joint torique 125x2-NBR70	1
24	11646	Bague d'étanchéité 17x22x1,5 Cu pour pos 230	2
	11645	Rondelle dentée de verrouillage S8x13x0,8 A2	4
	11690	Huile blanche technique Wisura NFW	0,4 L

CONTENTS

1. SAFETY	15
1.1 Identification of warnings.....	15
1.2 General points	15
1.3 Intended use	15
1.4 Personnel qualifications and training	15
1.5 Safety-awareness at work.....	15
1.6 Safety instructions for the customer/operator.....	15
1.7 Safety instructions for maintenance, inspection and assembly work.....	15
1.8 Dangers from non-observance of the safety instructions	16
2. TRANSPORT, TEMPORARY STORAGE, DISPOSAL	16
2.1 Receiving inspection.....	16
2.2 Transport.....	16
2.3 Temporary storage	16
2.4 Disposal.....	16
3. DESCRIPTION	16
3.1 Application	16
3.2 Technical data.....	16
3.3 Curve.....	17
3.4 Dimensions.....	17
3.5 Scope of supply	17
3.6 Motor	17
3.7 Pump.....	17
3.8 Switching device.....	17
4. INSTALLATION	17
4.1 Electrical connection	17
4.2 Fitting and hydraulic connection.....	18
4.2.1 Installation with supporting ring:	18
4.2.2 Installation for shaft fitting:	18
4.3 Level control system	18
5. COMMISSIONING	18
6. MAINTENANCE AND REPAIR	19
7. MALFUNCTIONS, CAUSES AND TROUBLESHOOTING	19
8. STANDARDS	19
9. WARRANTY	19
Appendix A: Installation suggestions	20
Appendix B: Adjustment values for cutting gap and pump hydraulics.....	20
Appendix C: Sectional drawing and list of spare parts	21

1. SAFETY

1.1 IDENTIFICATION OF WARNINGS

Meaning	
DANGER	This term defines a high risk of danger, which can lead to death or serious injury, if not avoided.
WARNING	This term defines a medium risk of danger, which can lead to serious or minor injury, if not avoided.
CAUTION	This term defines a low risk of danger which can lead to minor injuries if not avoided.
NOTICE	This term characterises dangers to the machine and its proper operation.
	Warning of a general danger. The danger is specified by indications given in the table.
	This symbol characterises dangers associated with the voltage and provides information on voltage protection.

1.2 GENERAL POINTS

The operation manual at hand provides basic notes which have to be taken into account during assembly, operation and maintenance works. Therefore, before assembly and commissioning, this operation manual has to be read by the assembler as well as the responsible personnel/operator at all costs. It always has to be available on site of operation of the machine/plant.

The general safety notes listed under the main point safety are not the only notes to be taken into account. Please also observe the specific safety instructions, such as those for private use, listed under other main points.

1.3 INTENDED USE

- Only use the pump in the fields of application described in this documentation.
- The pump must only be operated in technically perfect conditions.
- The pump must only pump the fluids described in this documentation.
- The pump must never operate without pumped fluid.
- Never exceed the usage limits defined in the documentation.
- The safe operation of the pump is only ensured if it is used as described in this manual.

1.4 PERSONNEL QUALIFICATIONS AND TRAINING

The personnel responsible for operation, maintenance, inspection and assembly have to have the corresponding qualifications for those types of work. Area of responsibility, competence

and the surveillance of the personnel have to be regulated precisely by the operator. If the personnel do not possess the necessary knowledge, they have to be trained and instructed.

Furthermore the operator has to make sure that the personnel have completely understood the content of the operation manual.

Re-equipment and modification of the machine are only permitted after consultation with the manufacturer. Original spare parts and accessories authorised by the manufacturer are all part of the safety strategy. Use of other parts can eliminate liability for the consequences that ensue.

1.5 SAFETY-AWARENESS AT WORK

The safety instructions described in this Operating Manual, the valid national regulations on accident prevention, and possible internal regulations of the customer on work, operation and safety are to be observed.

It is imperative to observe signs that are attached directly to the machine (for example, rotational direction arrow, sign for fluid connections) and must be kept fully legible.

1.6 SAFETY INSTRUCTIONS FOR THE CUSTOMER/OPERATOR

- Hot or cold machine components which could cause danger have to be secured against contact by the customer.
- Protective devices to prevent touching moving machinery (e.g. coupling) may not be removed from operating machines.
- Leakage (e.g. shaft seals) of dangerous conveyed products (e.g. explosive, poisonous, hot) has to be led off in such a way that there is no endangerment to persons or environment. Legal stipulations are to be maintained.
- Hazards through electric energy are to be eradicated (for details, see national regulations and those of the local power supply companies).
- Damage to the mechanical seal may cause lubricant to leak. The lubricant used is classified as WGK 1 (slightly hazardous to water).

1.7 SAFETY INSTRUCTIONS FOR MAINTENANCE, INSPECTION AND ASSEMBLY WORK

- The customer has to ensure that all maintenance, inspection and assembly work is carried out by authorised and qualified specialist personnel, who have been sufficiently informed through relevant and adequate study of the operating manual.
- Work on the machine is to be done only when it is shut down. The procedure for shutting down the machine is described in the operating manual and is to be precisely adhered to.
- Pumps, or pump units that convey hazardous media have to be decontaminated. Immediately after finishing work, all safety and protective devices have to be re-attached and put into effect.
- Prior to initial (re-)start-up, you are to take heed of the points listed in the section 5. *Commissioning*.

- The pump may only be operated with a motor protection relay that must be manually reactivated after a fault has occurred!
- Operational safety of the delivered machine is only guaranteed when it is used appropriately according to this Operating Manual. The limit values specified in the data sheet may on no account be exceeded.

1.8 DANGERS FROM NON-OBSERVANCE OF THE SAFETY INSTRUCTIONS

Non-observance of the safety instructions can lead to loss of any claims for damage compensation.

Non-observance of the safety instructions can result in danger to persons and damage to the environment and the machine. In detail, non-observance can for instance involve the following hazards :

- Failure of important machine/system functions,
- Failure of prescribed methods for maintenance and repairs,
- Danger to persons through electrical, mechanical and chemical hazards,
- Danger to the environment through leakage of harmful substances.

If the instructions of the operation manual (especially the safety instructions) are not observed, or in case of unauthorized modifications of the plant or the installation of non-original spare parts, the guarantee expires automatically. The manufacturer assumes no liability for damages resulting from such behaviour!

2. TRANSPORT, TEMPORARY STORAGE, DISPOSAL

2.1 RECEIVING INSPECTION

When receiving goods, check the condition of the pump's packaging. In case of damage, note the exact damage and immediately notify the dealer in writing.

2.2 TRANSPORT

DANGER



Dropping the pump.

Risk of injury if the pump is dropped!

⇒ Observe the indicated weight (see **3.2 Technical data page 16**).

⇒ Never suspend the pump by the power cord.

⇒ Use suitable means of transport.

- The pumps **Sanipump ZFS 71** should be lifted and/or transported using the eyelets on top or the handlebar designed for that purpose. Under no circumstances is the pump to be lifted on the power supply cable!

- The pump has been inspected to make sure there is no damage due to transport.

2.3 TEMPORARY STORAGE

- For temporary storage and conservation, it suffices if the pumps are stored in a cool, dry, frost-protected and dark place.

- In case of longer storage periods, please spin the impeller of the pump at least once per month to avoid the jamming of the mechanical seals.

2.4 DISPOSAL



The device must not be disposed of as household waste and must be disposed of at a recycling point for electrical equipment. The device's materials and components are reusable. The disposal of electrical and electronic waste, recycling and recovery of any form of used appliances contribute to the preservation of our environment.

3. DESCRIPTION

3.1 APPLICATION

The submersible waste water pumps of the type series **Sanipump ZFS 71** are used for the drainage of sewage and wastewater tanks, excrement collection pits, sewage plants and the like in explosion-prone areas.

The explosion protection of the pump only applies in connection with an explosion-protected pump control box with analysis of the thermal protection of the winding.

Refer to the ATEX (Explosive Atmospheres) regulation EN 60079, e.g. for electrical installations in hazardous areas, approval of explosion-protected electrical consumables, ATEX zoning and responsibility (competence) of experts. All relevant local regulations must be strictly observed.

Unauthorised pumped fluids:

The use of this pump is not suitable for the disposal of:

- wastewater containing any components which affect the materials of the pump or the manhole and its parts.

- wastewater containing harmful substances (for example, untreated greasy waste from restaurants). Pumping these liquids and substances requires the fitting of a compliant grease trap, conformément à la norme EN1825

3.2 TECHNICAL DATA

SANIPUMP®	ZFS 71.1 S	ZFS 71.1 T	ZFS 71.2 T	ZFS 71.3 T	ZFS 71.4 T
Absorbed power P1 (kW)	2.2	2.1	2.1	3.9	3.9
Rated power P2 (kW)	1.6	1.7	1.7	3.2	3.2
Voltage U (V)	230	400	400	400	400
Frequency (Hz)	50				
Rated current consumption I (A)	10.5	3.7	3.7	6.5	6.5
Drive n (min-1)	2800				
Max. discharge flow Qmax (m³/h)	17				
Max. delivery height Hmax (m)	22	22	25	35	39
Max. media temperature Tmax (°C)	40				
Pressure connection	Flange DN50				
Weight with cable (kg)	38	38	38	42	42
Duty ratio ED	S1- continuous operation (flooded) S3 - 40% (emerged)				
Minimum fluid level	Bottom line of motor housing				

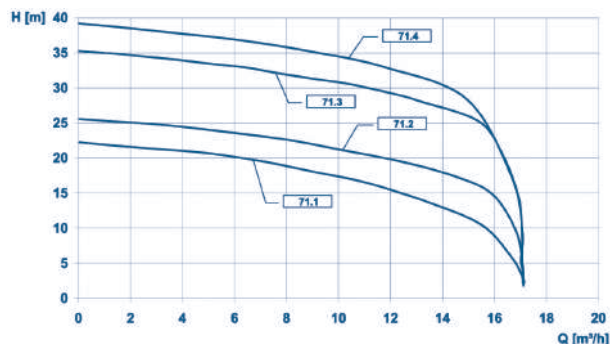
Materials

Motor housing	GG 20
Pump housing	GG 20
Cutting flange	1.4112
Cutting knife	1.4112
Auxiliary bearing flange	St 37-2
Motor shaft	1.4021
Bearing flange	GG 20
Impeller	GG 20
Other seals	NBR, FPM
Floating-ring type shaft seal	SiC (silicon carbide)

Technical modifications

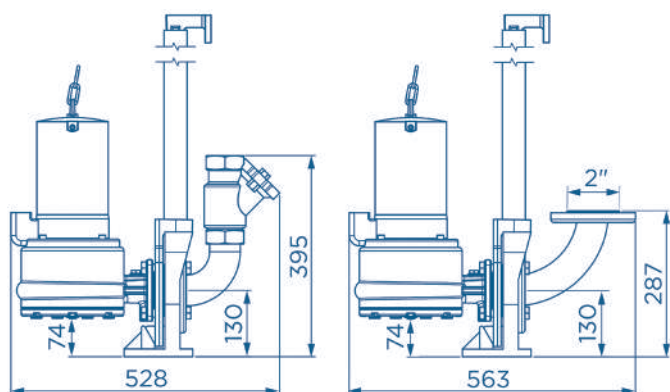
We reserve all rights for technical modifications in terms of further development.

3.3 CURVE

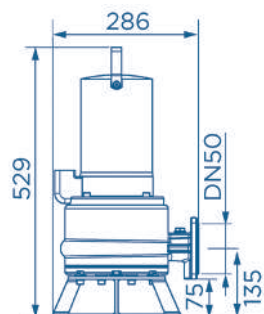


3.4 DIMENSIONS

Fixed installation



Portable installation



3.5 SCOPE OF SUPPLY

All pumps of the type series **Sanipump ZFS 71** are delivered with 10 m of cable and free cable end.

Optional:

Switching devices for pumps with explosion protection are available as standard or special models with various level control systems.

For the installation of the pump, a supporting ring (primarily for transportable operation) or a coupling device (stationary operation) is available (example of installation in annex).

3.6 MOTOR

The pumps **Sanipump ZFS 71 II 2G EEx d IIB T3** are equipped with an AC asynchronous induction motor or a three-phase asynchronous motor. Temperature sensors, which function as temperature limiters, have been integrated into each of the three motor windings. If the motor overheats for any reason, the bimetallic contacts respond to this and the motor is switched off.

The motor is to be restarted solely by hand! However, the motor may only be restarted after an error analysis has been conducted and the cause of malfunction has been eliminated.

The motors are certified by the BVS-Dortmund and have the following certificates of conformity: BVS 05 ATEX E 028 X.

3.7 PUMP

The pump housing and the impeller are made of grey cast iron; the cutting device, which is located in front of the impeller on the suction side, is made of a special alloy. This cutting device comminutes suspended soils, so that they will not enter the pump and choke it.

3.8 SWITCHING DEVICE

The pumps are delivered **without** switchgear.

4. INSTALLATION



DISCONNECT THE PUMP BEFORE ANY INTERVENTION !

4.1 ELECTRICAL CONNECTION

DANGER



Electrical connection work performed by an unqualified individual.

Risk of death by electric shock!

⇒ The electrical connection must be performed by a qualified and licensed electrician.

⇒ The electrical installation must meet the current standards in the country.

DANGER



⇒ The electrical connections are not to be exposed to humidity!

CAUTION



Hot surface.

Burn Hazards!

⇒ Never touch the surface of the motor housing without protective equipment.

The power supply must be class 1. The device must be connected to an earthed junction box. The electrical power supply must be protected with a high sensitivity circuit breaker set to 30 mA upstream of the control unit, or to prevent a failure of the control unit when the residual current circuit breaker responds, one residual current circuit breaker per pump must be installed between control unit and pump. This connection must be used exclusively for the **Sanipump ZFS 71** power supply. If the cord of this device is damaged, it must be replaced by the manufacturer or its after-sales service in order to avoid any danger to users.

- All wiring must conform local standards for electrical installations.
- Please observe the regulations of EN 12 056-4.
- The pump may only be operated with a motor protection relay that must be manually reactivated after a fault has occurred!
- In the case of a three-phase current connection, the external fuse protection must generally be 3-pole mechanically interlocked with automatic circuit breakers of characteristic K. This ensures complete disconnection from the mains and prevents 2-phase operation.
- All electrical devices such as control system, alarm transmitter and socket must be installed in dry rooms so that they are protected against flooding.
- The pump is connected to an earthed wall socket with an earthed type plug by means of the cable which is connected to the switching device.

The AC-powered model of the pump can be operated with an auxiliary switch device which is equipped with the following elements: main switch, fuses, contactors, thermal motor protection relay, operating capacitor, restart lockout for the clipping circuit, signal lamps «Operation» and «fault», Ex i - relay and a floater for the protection against dry running.

DANGER



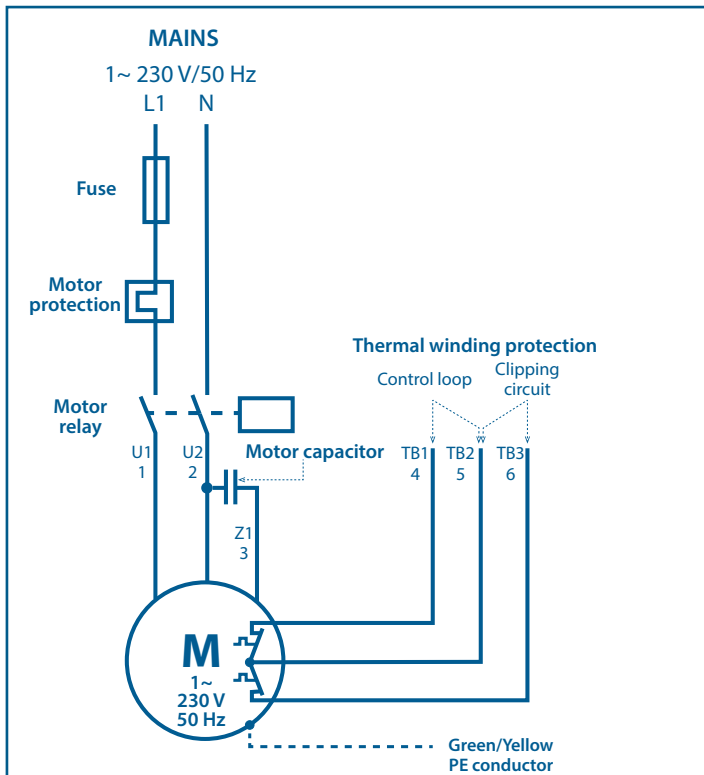
⇒ The switching device has to be installed outside the explosion-prone area!

⇒ The floater for the protection against dry running has to be installed in such a way, so that a decline of the water level below the bottom line of the motor housing is not possible.

Further electrical installation is not necessary. If required, the motor housing can additionally be earthed by means of the external earthing terminal intended for that.

Single-phase model

If an additional switching device is connected to the pump **Sanipump ZFS 71.1 S**, it has to be connected as follows:

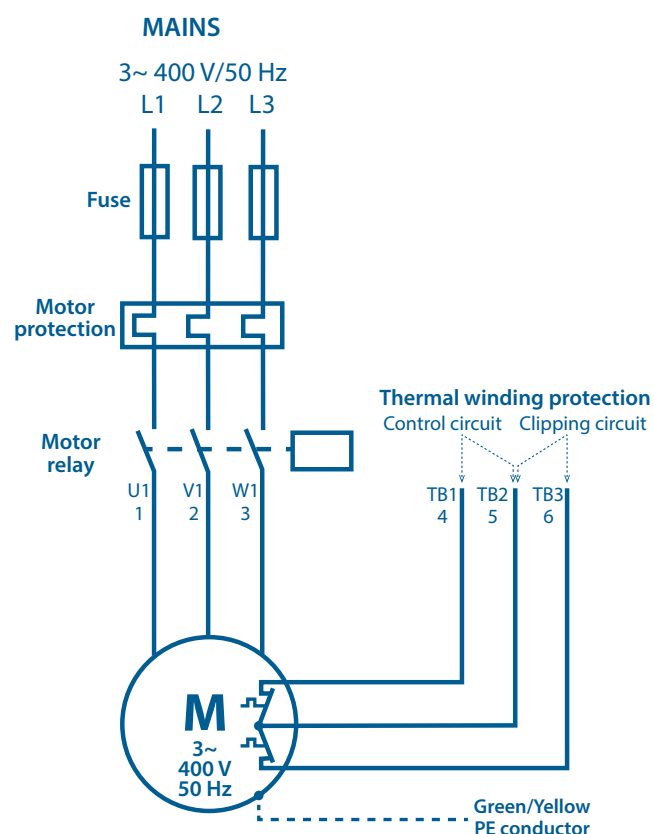


Three-phase model:

The wires of the seven-wire connection cable of the pumps (three-phase model) are marked as follows:

Green/Yellow	PE	Ground wire (earthing)
1	U1	Three windings, star connection
2	V1	
3	W1	
4	TB1	Second contact control loop
5	TB2	Shared contact control loop and clipping circuit
6	TB3	Second contact clipping circuit

Wiring diagrams three phase AC motor:



Connection of the thermal winding cover

- Control loop : T1 and T2 **must** be connected in a switching device in such a way, that the following function is guaranteed: When the temperature sensors respond, the pump is switched off until the temperature has dropped again. Now the pump is switched on again.

- Clipping circuit : T2 and T3 **must** be connected in a switching device in such a way, that the following function is guaranteed: When the temperature sensors respond, (failure of the control loop), the pump is switched off and can be restarted by hand solely. **The pump may only be restarted after an error analysis has been conducted and the cause of malfunction has been eliminated.**

4.2 FITTING AND HYDRAULIC CONNECTION

NOTICE



Moving parts.

Risk of pinching, cutting or amputating fingers or other body parts.

⇒ The pump installation must not allow access to moving parts.

⇒ The protection against accidental contact of moving parts (e.g. coupling) must not be removed during operation of the machine.

⇒ Keep away from moving parts.

NOTICE



⇒ The waste water pump must be protected effectively against the suction of air.

⇒ Do not mount pumps in dry installation, since a minimum water level up to the bottom edge of the motor housing is prescribed by the guideline on protection against explosion.

Example of installation in annex.

4.2.1 Installation with supporting ring:

- Mount supporting ring to intake flange of the pump and install pump. Ensure stability of the pump.

- Connect pressure side by means of flange DN 50.

- If a hose is to be laid on the pressure side, kinks are to be avoided.

- Avoid kinks during the laying of the supply cable. Lay supply cable without tensile loading and without causing chafe marks.

4.2.2 Installation for shaft fitting:

- Position pipe clamp on inner rim of the shaft and loosely fix it with two screws.

- Sound out position of guide pipe frame for coupling pedestal, adjust coupling pedestal on shaft bottom and mount it with the heavy-duty dowels which are included in the delivery.

- Install pressure pipe and valves in a tension-free manner.

- Slip the guide pipe on the coupling pedestal, shorten it to correct length, slip on pipe clamp and tighten it for good.

- Mount coupling element and lowering chain to the pump, lower pump with the chain (insert guide pipe into coupling element) and couple it, hang the chain up on the pipe clamp so that it is ready to hand.

- Lay supply cable. Avoid kinks and lay supply cable without tensile loading and without causing chafe marks.

4.3 LEVEL CONTROL SYSTEM

The pumps **Sanipump ZFS 71** have to be controlled by means of a level control in such a way, that a decline of the water level beneath the minimum allowable level (bottom line of motor housing) is avoided at all costs.

Avoid dry running without pumped fluid.

The level control can be effected by means of a floating switch, electropneumatically (press switch) or by means of other applicable methods. The switching point of the pump should be set in such a way, that the pump is entirely submersed under water.

If the level control is effected via a floating switch, the signal of the floaters has to be transmitted via intrinsically safe Ex i -relays.

5. COMMISSIONING

Check all connections for correct assembly, set gate valve on passage and check level control system for proper operation.

During the initial test run, check pipes for tightness and reseal them, if necessary.

6. MAINTENANCE AND REPAIR



DISCONNECT THE PUMP BEFORE ANY INTERVENTION !

After an operation time of six to twelve months, the oil storage inside the seal carrier always has to be controlled as follows:

- put the pump on its side on a clean surface and position it in such a way that the oil filling screw faces upwards,
- take out the screw and check the oil level.

If only a small quantity of oil is lacking, the oil storage can be filled up without any problems. If a considerable quantity of oil is lacking, or if the oil is mingled with water, the customer department has to be informed.

All other maintenance works on the pump and on the electrical equipment should be carried out by the manufacturer or an authorised qualified company in intervals of six to twelve months (or also in shorter intervals, according to case of operation). Please immediately inform the customer department in case of damage to the pump and/or the electrical equipment.

8. STANDARDS

The submersible waste water pumps of the type series Sanipump ZFS 71 conform to Low Voltage, EMC and Machinery directives.

9. WARRANTY

As the manufacturer, we provide a warranty of 24 months on these pumps from date of purchase.

Your sales receipt will act as a proof of warranty. During that warranty period, we gratuitously remedy all deficiencies which are attributed to material or fabrication defects by either repairing the plant, or by replacing the defective parts (to our choice).

Defects which are attributed to misuse or wear are excluded from warranty. We will assume no responsibility for consequential damages that are caused by a breakdown of the plant. In case of a warranty claim, please contact your specialist retailer.

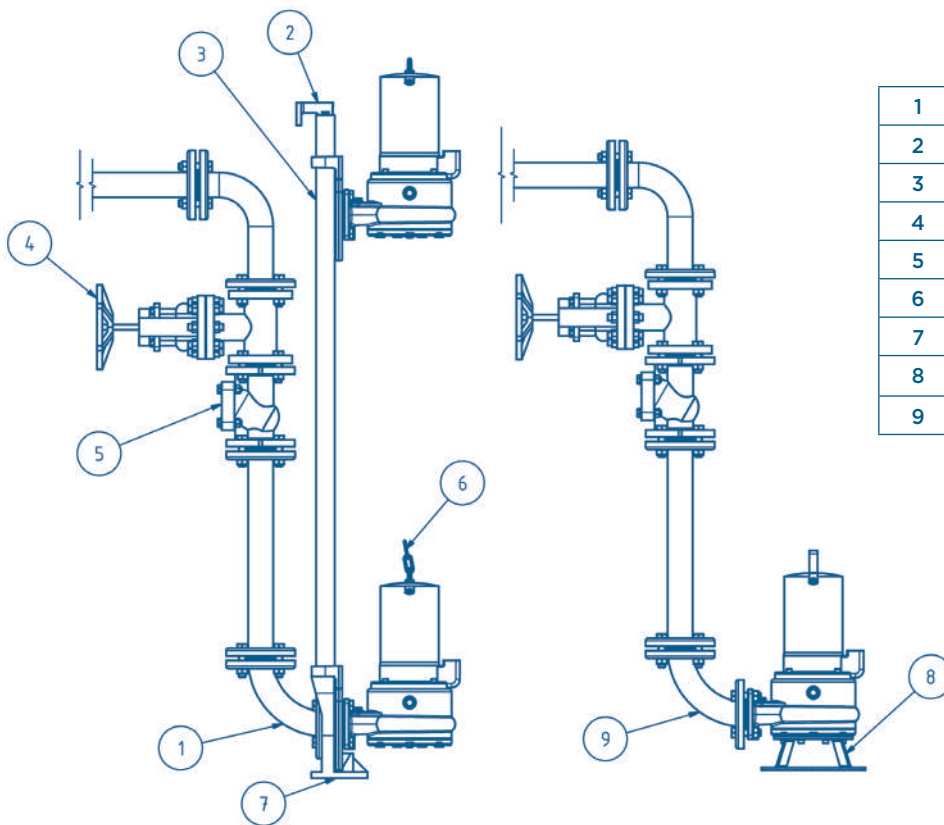
7. MALFUNCTIONS, CAUSES AND TROUBLESHOOTING



DISCONNECT THE PUMP BEFORE ANY INTERVENTION !

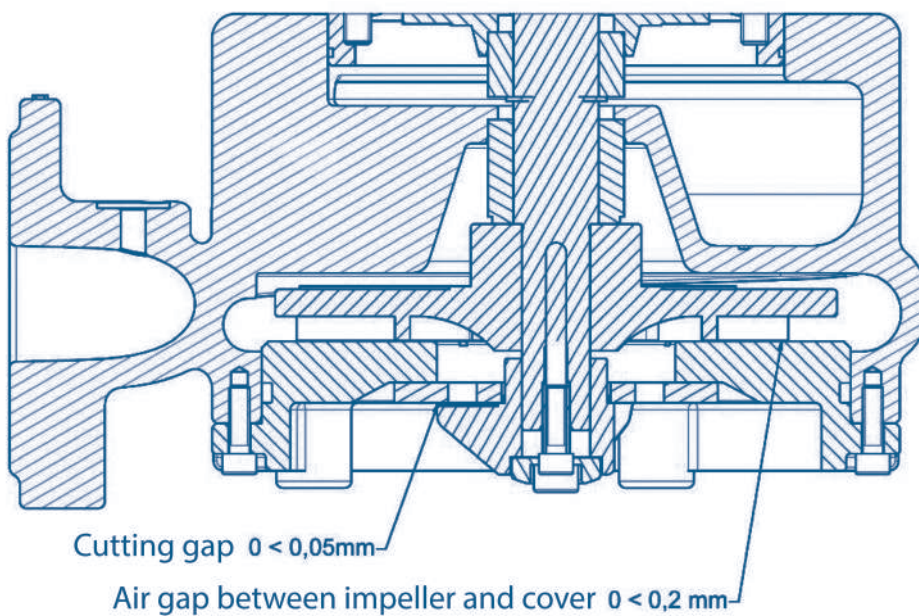
Malfunction	Cause	Elimination
Motor is not rotating	Absence of line voltage or improper line voltage	Check voltage supply
	Incorrect connection	Correct the connection
	Defective power cable	Replacement (customer service)
	Defective/wrong capacitor	Replacement (customer service)
	Impeller/cutting knife blocked	Cleaning
	Activated motor protection (overheating, blocking, improper voltage or other malfunction)	Inspection, inform customer service
	Control malfunction/defective floating switch	Inspection, inform customer service
	Motor defective	Replacement (customer service)
Motor rotates but does not convey	Impeller blocked or worn out	Cleaning/replacement
	Check valve blocked	Cleaning
	Gate valve blocked/closed	Cleaning/opening gate valve
	Pressure pipe blocked/hose buckled	Cleaning/eliminating kinks
	Intake socket blocked	Cleaning
	Incorrect rotating direction	Correction
	Water deficiency inside the shaft	Switch off/inform customer service
Motor switches off during start-up	Voltage improper or unsteady	Correction/customer service
	Thermal protection laid out incorrectly	Inspection/customer service
	Current consumption too high	Customer service
Motor does not switch off	Control malfunction	Customer service
	Wrong/defective floating switch	Replacement/customer service

Appendix A: Installation suggestions

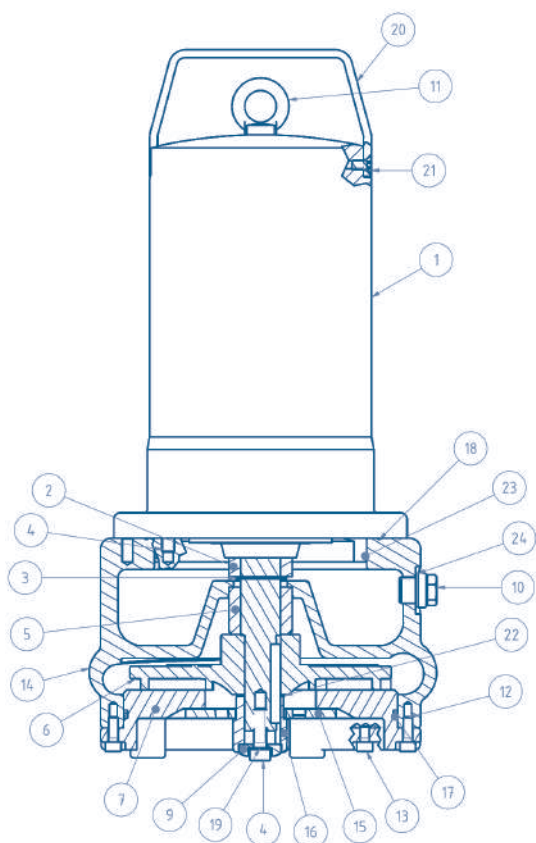


1	Flange elbow 90°
2	Rail fastener
3	Guide rail 5/4"
4	Wedge-type flat slide valve
5	Non return valve
6	Lowering chain with clevis
7	Coupling system
8	Supporting ring
9	Flange elbow 90°

Appendix B: Adjustment values for cutting gap and pump hydraulics



Appendix C: Sectional drawing and list of spare parts





Ref. drawing	Art. Nr.	Designation	Quantity
1	17369	Motor complete SANIPUMP® ZFS 71.1 S 230 V	1
1	17368	Motor complete SANIPUMP® ZFS 71.1 T and ZFS 71.2 T 400 V	1
1	17370	Motor complete SANIPUMP® ZFS 71.3 T and ZFS 71.4 T 400 V	1
2	17356	GLRD LD1/25-G38 motor side	1
3	11679	Locking ring DIN471-A25x1,2	1
4	16381	Hexagon socket screw M8x25-A2	5
5	17377	GLRD MG1/25-G6 medium side	1
6	17373	Impeller ZFS 71.1 Ø135	1
6	17371	Impeller ZFS 71.2 Ø145	1
6	17372	Impeller ZFS 71.3 Ø160	1
6	17351	Impeller ZFS 71.4 Ø170	1
7	17350	Lid ZFS 71	1
8	17109	Countersunk screw M5x10-A2 DIN965	3
9	17352	Knife screwing ZFS 71	1
10	11640	Sealing screw, bea. G 3/8 (ventilation)	1
10	11639	Sealing screw G3/8 DIN910 (oil)	1
11	11663	Ring screw DIN 580-M8-A2	1
12	15320	Hexagon socket screw M6x20-A2	4
13	10008	Hexagon socket screw M6x10-A2	4
14	17355	Pump housing ZFS 71	1
15	17353	Cutting plate ZFS 71	1
16	17354	Cutting knife ZFS 71	1
17	11822	O-ring 160 x 3,5-NBR70	1
18	11629	O-ring 147 x 3	1
19	11672	Sealing ring 8x14x1 Cu	1
20	11659	Handle	1
21	10666	Hexagon socket screw M6x12-A2 DIN 912	2
22	17375	Shim ring 10x30x0,1 1.4301	2
22	17376	Shim ring 10x30x0,5 1.4301	2
23	11656	O-ring 125x2-NBR70	1
24	11646	Sealing ring 17x22x1,5 Cu für Pos 230	2
	11645	Tooth lock disc S8x13x0,8 A2	4
	11690	Wisura technical white oil NFW	0.4 L

INHALT

1. SICHERHEITHINWEIS	23
1.1 Kennzeichnung von warnungen	23
1.2 Allgemein.....	23
1.3 Bestimmungsgemäßer Gebrauch	23
1.4 Personalqualifikation und Schulung	23
1.5 Sicherheitsbewusstes Arbeiten	23
1.6 Sicherheitshinweise für den Betreiber/Bediener	23
1.7 Sicherheitshinweise für Wartungs-, Inspektions- und Montagearbeiten	23
1.8 Gefahren bei Nichtbeachtung der Sicherheitshinweise	24
2. TRANSPORT, ZWISCHENLAGERUNG, ENTSORGUNG	24
2.1 Wareneingangskontrolle	24
2.2 Transport.....	24
2.3 Zwischenlagerung	24
2.4 Entsorgung.....	24
3. BESCHREIBUNG	24
3.1 Anwendung	24
3.2 Technische Daten.....	24
3.3 Kennlinien	25
3.4 Abmessungen.....	25
3.5 Lieferumfang.....	25
3.6 Motoren	25
3.7 Pumpen	25
3.8 Schaltgerät	25
4. MONTAGE	25
4.1 Elektroanschluss	25
4.2 Installation und hydraulischer Anschluss.....	26
4.2.1 Aufstellung mit Bodenstützring.....	26
4.2.2 Aufstellung für Schachteinbau.....	26
4.3 Niveauregulierung	27
5. INBETRIEBNAHME	27
6. WARTUNG/INSTANDHALTUNG	27
7. STÖRUNGEN, URSACHEN UND BESEITIGUNG	27
8. NORMEN	27
9. GARANTIE	27
Anhang A: Einbaubeispiele	28
Anhang B: Einstellwerte für Schneidspalt und Pumpenhydraulik.....	28
Anhang C: Schnittzeichnung und Ersatzteilliste	29

1. SICHERHEITHINWEIS

1.1 KENNZEICHNUNG VON WARNUNGEN

Bedeutung	
GEFAHR	Dieser Begriff definiert eine Gefahr mit erhöhtem Risiko, dass zum Tod oder schweren Verletzungen führen kann, wenn sie nicht vermieden wird.
WARNUNG	Dieser Begriff definiert eine Gefahr mit mittlerem Risiko, die leichte bis schwere Verletzungen zur Folge haben kann.
VORSICHT	Dieser Begriff definiert eine Gefahr mit mittlerem Risiko, die zu leichten Verletzungen führen kann, wenn sie nicht vermieden wird.
HINWEIS	Dieser Begriff definiert eine Gefahr, die zu einem Risiko für die Maschine und Funktion führen kann.
	Warnung vor einer allgemeinen Gefahr. Die Gefahr wird durch Angaben in der Tabelle spezifiziert.
	Dieses Symbol warnt vor Gefahren der elektrischen Spannung und informiert über den Schutz vor elektrischer Spannung.

1.2 ALLGEMEIN

Diese Betriebsanleitung enthält grundlegende Hinweise, die bei Aufstellung, Betrieb und Wartung zu beachten sind. Daher ist diese Betriebsanleitung unbedingt vor Montage und Inbetriebnahme vom Monteur sowie dem zuständigen Fachpersonal/Betreiber zu lesen und muss ständig am Einsatzort der Maschine/Anlage verfügbar sein. Es sind nicht nur die unter diesem Hauptpunkt Sicherheit aufgeführten, allgemeinen Sicherheitshinweise zu beachten, sondern auch die unter anderen Hauptpunkten eingefügten, speziellen Sicherheitshinweise, so z.B. für den privaten Gebrauch.

1.3 BESTIMMUNGSGEMÄSSER GEBRAUCH

- Benutzen Sie die Pumpe ausschließlich für die in dieser Anleitung beschriebenen Anwendungsgebiete. Die im Datenblatt angegebenen Grenzwerte dürfen auf keinen Fall überschritten werden.
- Die Pumpe darf nur in technisch einwandfreiem Zustand in Betrieb genommen werden.
- Mit der Pumpe dürfen ausschließlich die in dieser Anleitung beschriebenen Flüssigkeiten gepumpt werden.
- Die Pumpe darf nie ohne zu pumpende

Flüssigkeit betrieben werden.

- Überschreiten Sie niemals die in dieser Anleitung festgelegten Nutzungsbeschränkungen.

1.4 PERSONALQUALIFIKATION UND SCHULUNG

Das Personal für Bedienung, Wartung, Inspektion und Montage muss die entsprechende Qualifikation für diese Arbeiten aufweisen. Verantwortungsbereich, Zuständigkeit und die Überwachung des Personals müssen durch den Betreiber genau geregelt sein. Liegen bei dem Personal nicht die notwendigen Kenntnisse vor, so ist dieses zu schulen und zu unterweisen. Weiterhin ist durch den Betreiber sicherzustellen, dass der Inhalt der Betriebsanleitung durch das Personal voll verstanden wird.

1.5 SICHERHEITSBEWUSSTES ARBEITEN

Die in dieser Betriebsanleitung aufgeführten Sicherheitshinweise, die bestehenden nationalen Vorschriften zur Unfallverhütung sowie eventuelle interne Arbeits-, Betriebs- und Sicherheitsvorschriften des Betreibers sind zu beachten.

Direkt an der Maschine angebrachte Hinweise wie z.B. Drehrichtungspfeil, Kennzeichen der Fluidanschlüsse, müssen unbedingt beachtet und in vollständig lesbarem Zustand gehalten werden.

1.6 SICHERHEITSHINWEISE FÜR DEN BETREIBER/BEDIENER

- Führen heiße oder kalte Maschinenteile zu Gefahren, müssen diese Teile bauseitig gegen Berührung gesichert sein.
 - Die Schmutzwassertauchpumpen so installieren, dass gefährliche sich bewegende Teile (Laufrad) nicht berührbar sind. Der Berührungsschutz für sich bewegende Teile (z.B. Kupplung) darf bei sich in Betrieb befindlicher Maschine nicht entfernt werden.
 - Leckagen (z.B. der Wellendichtung) gefährlicher Fördergüter (z.B. explosiv, giftig, heiß) müssen so abgeführt werden, dass keine Gefährdung für Personen und Umwelt entsteht. Gesetzliche Bestimmungen sind einzuhalten.
 - Durch eine Beschädigung der Gleitringdichtung kann es zum Ausfließen von Schmiermittel kommen. Das verwendete Schmiermittel ist in die WGK 1 (schwach wassergefährdend) eingestuft.
 - Gefährdungen durch elektrische Energie sind auszuschließen (Einzelheiten hierzu siehe z.B. in den Vorschriften des VDE und der örtlichen Energieversorgungsunternehmen).
- ## 1.7 SICHERHEITSHINWEISE FÜR WARTUNGS-, INSPEKTIONS- UND MONTAGEARBEITEN
- Umbau oder Veränderungen der Maschine sind nur nach Absprache mit dem Hersteller zulässig. Originalersatzteile und vom Hersteller autorisiertes Zubehör dienen der Sicherheit. Die Verwendung anderer Teile kann die Haftung für die daraus entstehenden Folgen aufheben.
 - Der Betreiber hat dafür zu sorgen, dass alle

Wartungs-, Inspektions- und Montagearbeiten von autorisiertem und qualifiziertem Fachpersonal ausgeführt werden, dass sich durch eingehendes Studium der Betriebsanleitung ausreichend informiert hat.

- Grundsätzlich sind Arbeiten an der Maschine nur im Stillstand durchzuführen. Die in der Betriebsanleitung beschriebene Vorgehensweise zum Stillsetzen der Maschine muss unbedingt eingehalten werden.

- Pumpen oder Pumpenaggregate, die gesundheitsgefährdende Medien fördern, müssen dekontaminiert werden. Unmittelbar nach Abschluss der Arbeiten müssen alle Sicherheits- und Schutzvorrichtungen wieder angebracht bzw. in Funktion gesetzt werden.

- Vor der (Wieder)inbetriebnahme sind die im Abschnitt 5. *Inbetriebnahme* aufgeführten Punkte zu beachten.

- Die Pumpe darf ausschließlich mit einem Motorschutzrelais betrieben werden, dass nach einem Fehlerfall manuell reaktiviert werden muss!

1.8 GEFAHREN BEI NICHTBEACHTUNG DER SICHERHEITSHINWEISE

Die Nichtbeachtung der Sicherheitshinweise kann sowohl eine Gefährdung für Personen als auch für Umwelt und Maschine zur Folge haben. Die Nichtbeachtung der Sicherheitshinweise kann zum Verlust jeglicher Schadenersatzansprüche führen.

Im Einzelnen kann Nichtbeachtung beispielsweise folgende Gefährdungen nach sich ziehen:

- Versagen wichtiger Funktionen der Maschine/Anlage,
- Versagen vorgeschriebener Methoden zur Wartung und Instandhaltung,
- Gefährdung von Personen durch elektrische, mechanische und chemische Einwirkungen,
- Gefährdung der Umwelt durch Leckage von gefährlichen Stoffen.

2. TRANSPORT, ZWISCHENLAGERUNG, ENTSORGUNG

2.1 WARENEINGANGSKONTROLLE

- Kontrollieren Sie beim Wareneingang den Zustand der Verpackung der Pumpe.
- Notieren Sie im Falle einer Beschädigung den Schaden genau und teilen Sie diesen dem Händler umgehend schriftlich mit.

2.2 TRANSPORT

GEFAHR



Pumpe fällt.

Wenn die Pumpe fallen gelassen wurde, besteht ein Verletzungsrisiko!

⇒ Beachten Sie das angegebene Gewicht (siehe **3.2 Technische Daten Seite 24**).

⇒ Hängen Sie die Pumpe niemals am Stromkabel auf.

⇒ Benutzen Sie geeignete Transporthilfsmittel.

- Die Pumpen **Sanipump ZFS 71** soll grundsätzlich an der hierfür vorgesehenen Öse an der Oberseite oder am Handgriff angehoben und/oder transportiert werden. Keinesfalls darf die Pumpe am Zuleitungskabel angehoben werden.

- Die Pumpe wurde überprüft, um sicherzustellen, dass sie keine Transportschäden aufweist.

2.3 ZWISCHENLAGERUNG

- Zum Zwischenlagern der Pumpen genügt die Aufbewahrung an einem kühlen, trockenen, frostfreien und dunklen Ort.

- Das Laufrad ist bei längerer Lagerung der Pumpe mindestens 1x pro Monat durchzudrehen um das Verkleben der Gleitringdichtungen zu verhindern.

2.4 ENTSORGUNG



Das Altgerät darf nicht mit dem Restmüll entsorgt werden und muss einer Sammelstelle zur Wiederverwertung von Elektrogeräten übergeben werden. Das Material und die Bestandteile des Geräts sind wiederverwendbar. Die fachgerechte Entsorgung von elektrischen und elektronischen Abfällen und das Recycling und die Wiederverwertung sämtlicher Altgeräte trägt zum Schutz der Umwelt bei.

3. BESCHREIBUNG

3.1 ANWENDUNG

Die Abwasser-Tauchpumpen Typ **Sanipump ZFS 71** dienen zur Entwässerung von Schmutz- und Abwasserschächten, Fäkalien-sammelgruben, Kläranlagen u.ä. in explosionsgefährdeten Bereichen.

Der Explosionsschutz der Pumpe gilt nur in Verbindung mit einem Schaltgerät für explosionsgeschützte Pumpen mit Auswertung des thermischen Wicklungsschutzes.

Beachten Sie die ATEX-Bestimmungen EN 60079 und DIN VDE 0165, z. B. für „Verordnung über elektrische Anlagen in explosionsgefährdeten Räumen“, die Frage der Zulassung explosionsgeschützter elektrischer Betriebsmittel, die Zuständigkeit (Anerkennung) von Sachverständigen, und die ATEX-Zoneneinteilung. Alle relevanten lokalen Vorschriften müssen strikt eingehalten werden.

Um eine Verstopfung der Pumpe zu vermeiden dürfen folgende Stoffe nicht im Schmutzwasser enthalten sein:

- Feste Stoffe, Faserstoffe, Teer, Sand, Zement, Asche, grobes Papier, Papierhandtücher, Feuchttücher, Hygieneartikel, Pappe, Schutt, Müll, Schlachtabfälle, Fette, Öle,
- Abwasser mit schädlichen Stoffen (DIN 1986-100), z. B. fetthaltiges Abwasser von Großküchen. Die Einleitung darf nur über einen Fettabscheider nach DIN 4040-1 erfolgen.

Die Abwässer dürfen keine Inhaltsstoffe enthalten welche die die Materialien der Pumpe des Schachtes oder der Schachteinbauteile angreifen.

3.2 TECHNISCHE DATEN

Sanipump	ZFS 71.1 S	ZFS 71.1 T	ZFS 71.2 T	ZFS 71.3 T	ZFS 71.4 T
Aufnahmeleistung P1 (kW)	2,2	2,1	2,1	3,9	3,9
Nennleistung P2 (kW)	1,6	1,7	1,7	3,2	3,2
Spannung U (V)	230	400	400	400	400
Frequenz f (Hz)	50				
Nennstromaufnahme I (A)	10,5	3,7	3,7	6,5	6,5
Drehzahl n (min ⁻¹)	2800				
Max. Fördermenge Q _{max} (m ³ /h)	17				
Max. Förderhöhe H _{max} (m)	22	22	25	35	39
Max. Mediumtemperatur T _{max} (°C)	40				
Druckanschluss	Flansch DN50				
Gewicht mit Kabel (kg)	38	38	38	42	42
Rel. Einschaltdauer	S1 - Dauerbetrieb (vollständig überflutet) S3 - 40 % (ausgetaucht)				
Mindest-Flüssigkeitsstand	Unterkante Motorgehäuse				

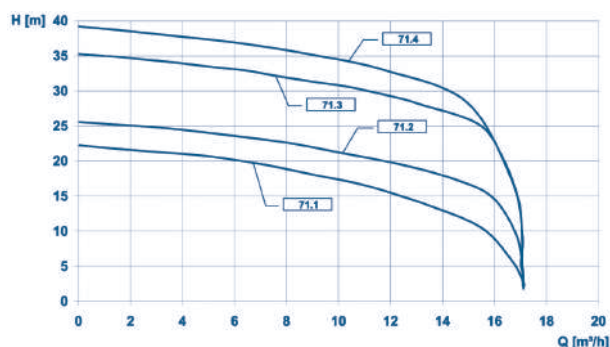
Werkstoffe

Motorgehäuse	GG 20
Motorwelle	1.4021
Pumpengehäuse	GG 20
Lagerflansch	GG 20
Schneidflansch	1.4112
Lauftrad	GG 20
Schneidmesser	1.4112
Lagerhilfsflansch	ST 37-2
Gleitringdichtungen	SiC (Siliziumkarbid)
Sonstige Dichtungen	NBR, FPM

Technische Änderungen

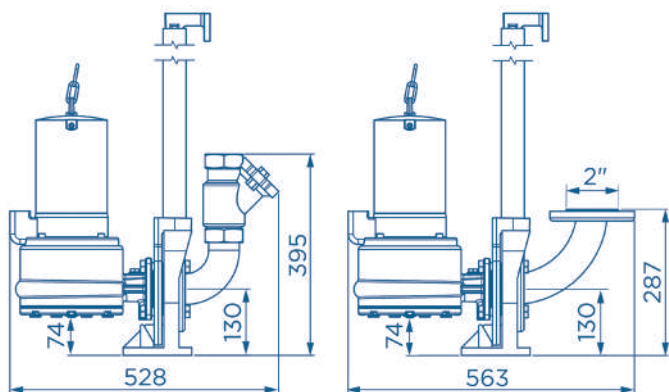
Technische Änderungen im Sinne der Weiterentwicklung behalten wir uns vor.

3.3 KENNLINIEN

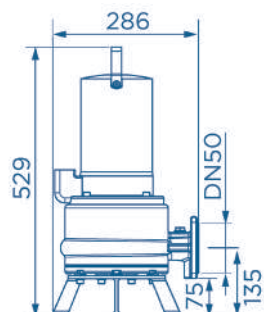


3.4 ABMESSUNGEN

Schachteinbau mit Führungsrohr



Aufstellung mit Bodenstützring



3.5 LIEFERUMFANG

Alle Pumpen der Baureihe **Sanipump ZFS 71** werden mit freiem Kabelende geliefert. Schaltgeräte für Pumpen mit Ex-Schutz sind in Standard- oder Sonderausführung mit verschiedenen Niveausteuerungen lieferbar.

Zum Aufstellen der Pumpe ist ein Bodenstützring (vorzugsweise für transportablen Einsatz) oder eine Kupplungseinrichtung (stationärer Einsatz) lieferbar.

3.6 MOTOREN

Die Pumpen **Sanipump ZFS 71 II 2G EEx d IIB T3** sind mit einem Wechsel- bzw. Drehstrom-Asynchronmotor ausgestattet.

In jede der drei Motorwicklungen sind 2 Temperaturfühler (Bi-Metall) integriert, die als Temperaturregler bzw. Temperaturbegrenzer (Öffner) arbeiten. Wird der Motor aus irgendeinem Grund zu heiß, so spricht zuerst der Temperaturregler an und schaltet den Motor ab. Der Motor darf dann bei Abkühlung automatisch wieder zuschalten. Erhitzt sich der Motor über die Auslösetemperatur des Temperaturreglers spricht der Temperaturbegrenzer an.

Der Motor darf dann ausschließlich von Hand wieder in Betrieb genommen werden. Dies darf jedoch erst geschehen, wenn eine Fehleranalyse durchgeführt und die Störungsursache beseitigt worden ist.

Die Motoren sind von der BVS-Dortmund geprüft und haben die Konformitätsbescheinigungen: BVS 05 ATEX E 028 X.

3.7 PUMPEN

Das Pumpengehäuse und das Lauftrad sind aus Grauguss, die Schneideinrichtung, welche saugseitig vordem Lauftrad sitzt, ist aus einer speziellen Legierung gefertigt. Sie sorgt dafür, dass Feststoffe nicht direkt in die Pumpe gelangen und diese dann verstopfen, sondern dass jene erst zerkleinert werden.

3.8 SCHALTGERÄT

Die Pumpen werden **ohne** Schaltgerät ausgeliefert.

4. MONTAGE



VOR ALLEN ARBEITEN AN DER ANLAGE IST DIE STROMVERSORGUNG ZU UNTERBRECHEN.

4.1 ELEKTROANSCHLUSS

GEFAHR

Von nicht qualifizierten Personen ausgeführte elektrische Anschlüsse.

Lebensgefahr durch Stromschlag!



⇒ Der elektrische Anschluss muss von einem qualifizierten und zugelassenen Elektriker durchgeführt werden.

⇒ Die elektrische Installation muss den aktuellen geltenden Vorschriften des Installationslandes entsprechen.

GEFAHR



⇒ Die elektrischen Anschlüsse dürfen keiner Feuchtigkeit ausgesetzt werden.

HINWEIS



Heiße Motoroberfläche.

Es besteht Verletzungsgefahr!

⇒ Berühren Sie die Oberfläche des Motorgehäuses niemals ohne Schutzausrüstung.

Die Versorgungsleitung des Geräts muss geerdet (Klasse I).

Das elektrische Netz, an das die Anlage angeschlossen wird, muss über einen hochempfindlichen separaten FI-Schutzschalter IA<30 mA vor der Steuerung verfügen, oder um einem Ausfall der Steuerung beim Ansprechen des FI-Schutzschalters vorzubeugen, ist je Pumpe ein FI-Schutzschalter zwischen Steuerung und Pumpe zu installieren.

Achten Sie darauf, die Vorschriften für die elektrische Installation einzuhalten, die in dem Land gelten, in dem das Gerät betrieben wird.

Der Anschluss darf ausschließlich der Stromzufuhr dieses Gerätes dienen.

Wenn das Stromkabel beschädigt ist, muss es vom Hersteller, seinem Kundendienst oder ähnlich qualifiziertem Fachpersonal ersetzt werden, um Gefahren zu vermeiden.

Die Stromzufuhr muss über eine Sicherung, Trennung aller Pole (mindestens 3 mm Kontaktabstand), gewährleistet sein.

- Bei der Installation in Bade- und Duschräumen sind die entsprechenden DIN VDE 0100 Teil 701-Vorschriften zu beachten.

- Bitte beachten Sie die Vorschriften der EN 12 056-4.

- Die Pumpe darf ausschließlich mit einem Motorschutzrelais betrieben werden, dass nach einem Fehlerfall manuell reaktiviert werden muss!

- Bei Drehstromanschluss ist die externe Absicherung mit Sicherungsautomaten der Charakteristik K generell 3-polig mechanisch verriegelt auszuführen. Damit ist eine komplette Netztrennung sichergestellt und 2-Phasenlauf ausgeschlossen.

- Alle elektrischen Geräte, wie z. B. Schaltkasten, Alarmer und Steckdosen, müssen in trockenen, vor Überflutung geschützten Räumen installiert werden.

Die Pumpe in Wechselstrom-Ausführung muss mit einem Hilfsschaltgerät betrieben werden. Dieses ist mit folgenden Elementen auszustatten:

Hauptschalter, Sicherungen, Leistungsschutz, thermisches Motorschutzrelais, Betriebskondensator 60 µF, Widereinschaltperre für Begrenzerkreis, Meldeleuchten „Betrieb“ und „Störung“, Ex i - Relais und einem Schwimmer für den Trockenlaufschutz.

Die Pumpe wird mittels des an das Schaltgerät angeschlossenen Kabels mit Schukostecker an eine Schutzkontaktsteckdose angeschlossen.

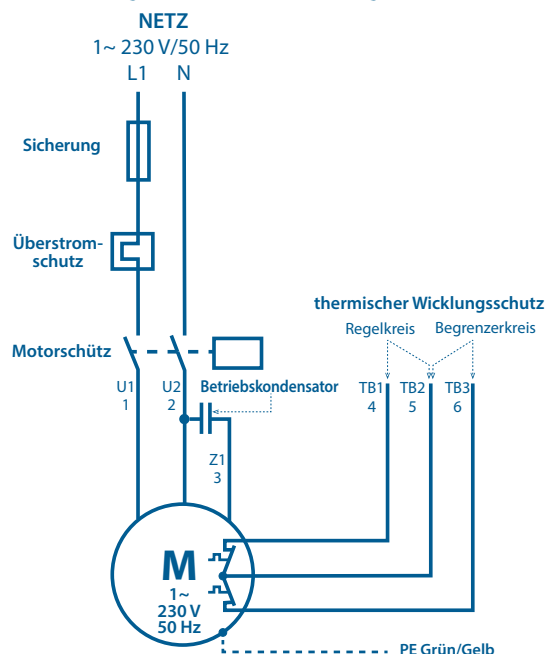
GEFAHR



- ⇒ Das Schaltgerät muss außerhalb des explosionsgefährdeten Bereichs angebracht werden!
- ⇒ Der Schwimmer für den Trockenlaufschutz muss so angebracht werden, dass ein Absinken des Wasserstandes unter die Unterkante Motorgehäuse nicht möglich ist.

Eine weitere elektrische Installation ist nicht notwendig. Bei Bedarf kann das Motorgehäuse an der dafür vorgesehenen externen Erdungsklemme zusätzlich geerdet werden.

Wird ein Schaltgerät an die Pumpe **Sanipump ZFS 71.1 S** angeschlossen, so erfolgt der Anschluss wie folgt:

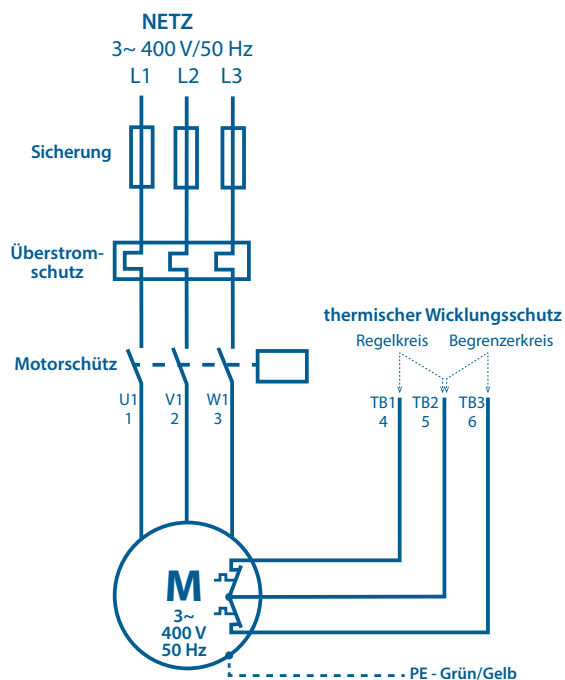


Drehstromausführung:

Die Adern des 7-adrigen Anschlusskabels der Pumpen in Drehstrom-Ausführung sind folgendermaßen gekennzeichnet:

Grün/Gelb	PE	Schutzleiter (Erdung)
1	U1	Wicklungen, Sternschaltung
2	V1	
3	W1	
4	TB1	zweiter Kontakt Regelkreis
5	TB2	gemeinsamer Kontakt für Regler- und Begrenzerkreis
6	TB3	zweiter Kontakt Begrenzerkreis

Anschlussplan Drehstrommotor:



Anschluss des thermischen Wicklungsschutzes:

- Regelkreis: TB1 und TB2 **müssen** in einem Schaltgerät so angeschlossen werden, das folgende Funktion gewährleistet wird: Sprechen diese Thermofühler an, so wird die Pumpe abgeschaltet, bis die Temperatur wieder gefallen ist. Jetzt schaltet die Pumpe wieder ein.
- Begrenzerkreis: TB2 und TB3 **müssen** in einem Schaltgerät so angeschlossen werden, das folgende Funktion gewährleistet wird: Sprechen diese Thermofühler an, (Ausfall des Regelkreises), so wird die Pumpe abgeschaltet und kann ausschließlich von Hand wieder in Betrieb genommen werden. **Dies darf jedoch erst geschehen, wenn eine Fehleranalyse durchgeführt und die Störungsursache beseitigt worden ist.**

4.2 INSTALLATION UND HYDRAULISCHER ANSCHLUSS

HINWEIS



Bewegliche Teile.

- Gefahr des Einklemmens, Schneidens oder Amputierens von Fingern oder anderen Körperteilen.
- ⇒ Die Pumpeninstallation darf keinen Zugang zu beweglichen Teilen ermöglichen.
- ⇒ Der Berührungsschutz für bewegliche Teile (z. B. Kupplung) darf während des Betriebs der Maschine nicht entfernt werden.
- ⇒ Halten Sie sich von beweglichen Teilen fern.

HINWEIS



- ⇒ Die Schmutzwassertauchpumpe muss wirksam gegen das Ansaugen von Luft geschützt werden!
- ⇒ Diese Pumpen dürfen nicht in Trockenaufstellung montiert werden, da der Explosionsschutz einen Mindestwasserstand bis Unterkante Motorgehäuse vorschreibt.

Ein Beispiel für die Installation finden Sie im Anhang.

4.2.1 Aufstellung mit Bodenstützring

- Bodenstützring am Ansaugflansch der Pumpe montieren und Pumpe aufstellen. Dabei auf ausreichende Standfestigkeit der Pumpe achten.
- Druckseite mit Flansch DN 50 anschließen.
- Sollte druckseitig ein Schlauch verlegt werden, so müssen Knickstellen vermieden werden.
- Versorgungskabel knickfrei, ohne Zugbelastung und ohne Scheuerstellen verlegen.

4.2.2 Aufstellung für Schachteinbau

- Rohrspanner am Schachtinnenrand positionieren und mit zwei Schrauben lose fixieren.
- Position der Führungsrohraufnahme des Kupplungsfußes ausloten, Kupplungsfuß am Schachtboden ausrichten und mit den mitgelieferten Schwerlastdübeln montieren.

- Druckleitung und Armaturen spannungsfrei installieren.
- Führungsrohr auf Kupplungsfuß aufstecken, auf richtige Länge absägen, Rohrspanner aufstecken und endgültig festschrauben.
- Kupplungsstück und Ablasskette an Pumpe montieren, Pumpe an der Kette (Führungsrohr in Kupplungsstück einfädeln) ablassen und einkuppeln, Kette am Rohrspanner griffbereit einhängen.
- Versorgungskabel knickfrei, ohne Zugbelastung und ohne Scheuerstellen verlegen.

4.3 NIVEAUREGULIERUNG

Die Pumpen **Sanipump ZFS 71** müssen so über eine Niveauregulierung gesteuert werden, dass ein Absinken des Wasserstandes unter den minimal zulässigen Pegel (Unterkante Motorgehäuse) unbedingt vermieden wird.

Die Niveauregulierung kann z.B. mittels Schwimmerschalter, elektropneumatisch (Druckschalter) oder durch andere geeignete Methoden erfolgen. Der Einschaltpunkt der Pumpe sollte so eingestellt werden, dass die Pumpe vollständig im Wasser eingetaucht ist.

Wird die Niveauregulierung über Schwimmerschalter realisiert, so muss das Signal der Schwimmer über eigensichere Ex i-Relais weitergegeben werden.

5. INBETRIEBNAHME

Alle Anschlüsse nochmals auf korrekte Montage überprüfen, Absperrschieber auf Durchlass stellen und Niveau-steuerung auf korrekte Funktion prüfen.

Bei der Durchführung des Probelaufes Rohrleitungen auf Dichtigkeit prüfen und gegebenenfalls neu eindichten.

6. WARTUNG/INSTANDHALTUNG



VOR ALLEN ARBEITEN IST DIE ANLAGE VOM NETZ ZU TRENNEN.

Nach jeweils halbjährlicher bis jährlicher Laufzeit muss der Ölstand im Dichtungsträger wie folgt kontrolliert werden: Die Pumpe auf sauberem Untergrund so zur Seite legen, dass die Ölbefüllschraube nach oben zeigt. Diese Schraube wird herausgedreht und der Ölstand kontrolliert. Fehlt lediglich eine geringe Menge Öl, so kann der Ölstand problemlos ergänzt werden. Bei erheblichem Ölverlust oder einer Vermischung des Öls mit Wasser muss der Kundendienst informiert werden. Ist das Öl mit Wasser vermischt, sind die Gleitringdichtungen durch den Hersteller oder einen autorisierten Fachbetrieb zu kontrollieren und gegebenenfalls zu ersetzen.

Auch alle sonstigen Wartungsarbeiten an der Pumpe und an der elektrischen Anlage sollen halbjährlich bis jährlich (bzw. je nach Einsatzfall auch in kürzeren Intervallen) durch den Hersteller oder einen autorisierten Fachbetrieb durchgeführt werden. Bei Schäden an der Pumpe und/oder der elektrischen Anlage informieren Sie bitte umgehend den Kundendienst.

7. STÖRUNGEN, URSACHEN UND BESEITIGUNG



VOR ALLEN ARBEITEN IST DIE ANLAGE VOM NETZ ZU TRENNEN.

Störung	Ursache	Behebung
Motor dreht sich nicht	Netzspannung fehlt bzw. falsch	Spannungsversorgung überprüfen
	fehlerhafter Anschluss	Anschluss korrigieren
	defektes Stromkabel	Austausch (Kundendienst)
	defekter/falscher Kondensator	Austausch (Kundendienst)
	Laufrad/Schneidmesser blockiert	Reinigen
	aktivierter Motorschutz (Überhitzung, Blockierung, Spannungsfehler oder sonstiger Defekt)	Prüfen, Kundendienst informieren
	Steuerungsfehler/defekter Schwimmerschalter	Prüfen, Kundendienst informieren
Motor dreht sich, fördert aber nicht	Motor defekt	Austausch (Kundendienst)
	Laufrad verstopft oder verschlissen	Reinigen/Austausch
	Rückschlagklappe verstopft	Reinigen
	Absperrschieber verstopft/verschlossen	Reinigen/Öffnen
	Druckleitung verstopft/ Schlauch geknickt	Reinigen /Knickstellen entfernen
	Ansaugstutzen verstopft	Reinigen
	Drehrichtung falsch	Korrektur
Motor schaltet im Anlauf ab	Wassermangel im Schacht	Abschalten/Kundendienst informieren
	Spannung falsch bzw. schwankt	Korrektur/Kundendienst
	Thermoschutz falsch ausgelegt	Prüfen/Kundendienst
Motor schaltet nicht aus	Stromaufnahme zu hoch	Kundendienst
	Steuerungsfehler	Kundendienst
Motor schaltet nicht aus	Schwimmerschalter falsch/defekt	Austausch/Kundendienst

8. NORMEN

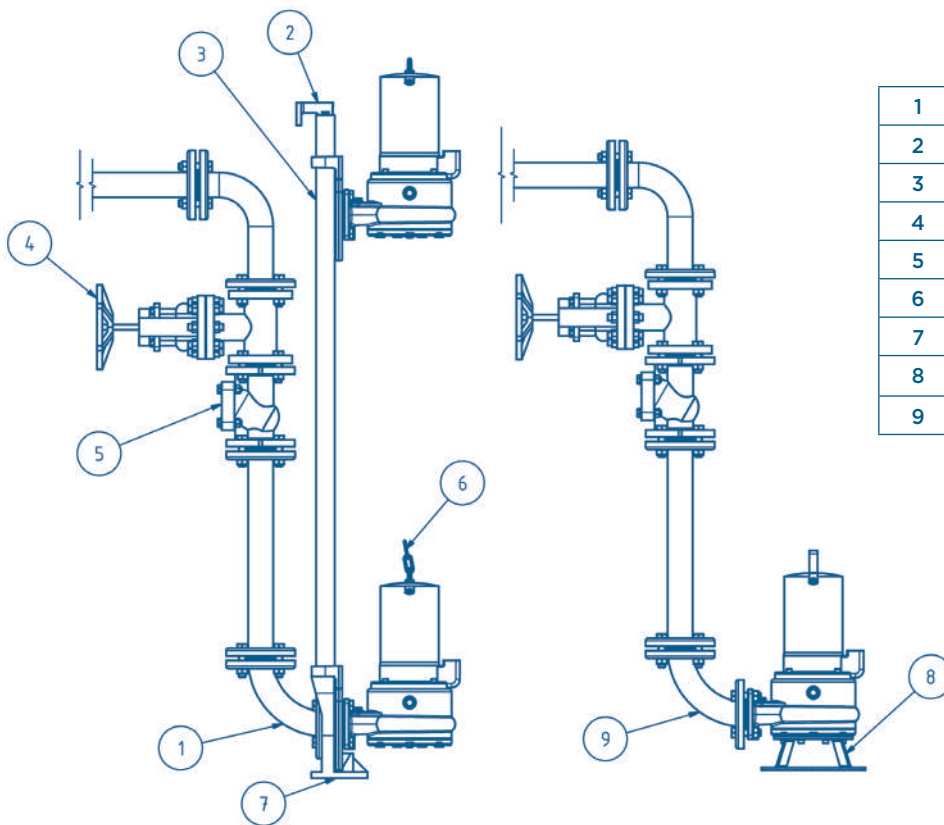
Die Abwasser-Tauchpumpen **Sanipump ZFS 71** folgenden einschlägigen Richtlinien entsprechen:

- EG-Niederspannungsrichtlinie 2014/35 EU
- EMV-Richtlinie 2014/30 EU
- Maschinenrichtlinie 2006/42/EG.

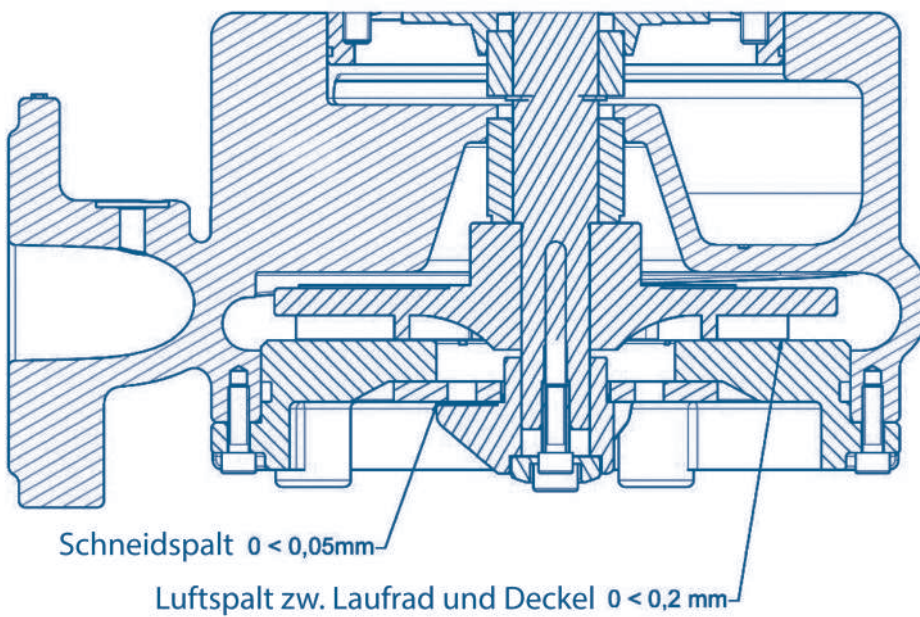
9. GARANTIE

Als Hersteller übernehmen wir für diese Pumpen eine Gewährleistung von 24 Monaten ab Kaufdatum. Als Nachweis gilt Ihr Kaufbeleg. Innerhalb dieser Gewährleistungszeit beseitigen wir nach unserer Wahl durch Reparatur oder Austausch des Gerätes unentgeltlich alle Mängel, die auf Material- oder Herstellungsfehlern beruhen. Von der Gewährleistung ausgenommen sind Schäden, die auf unsachgemäßen Gebrauch und Verschleiß zurückzuführen sind. Folgeschäden, die durch Ausfall des Gerätes auftreten, werden von uns nicht übernommen.

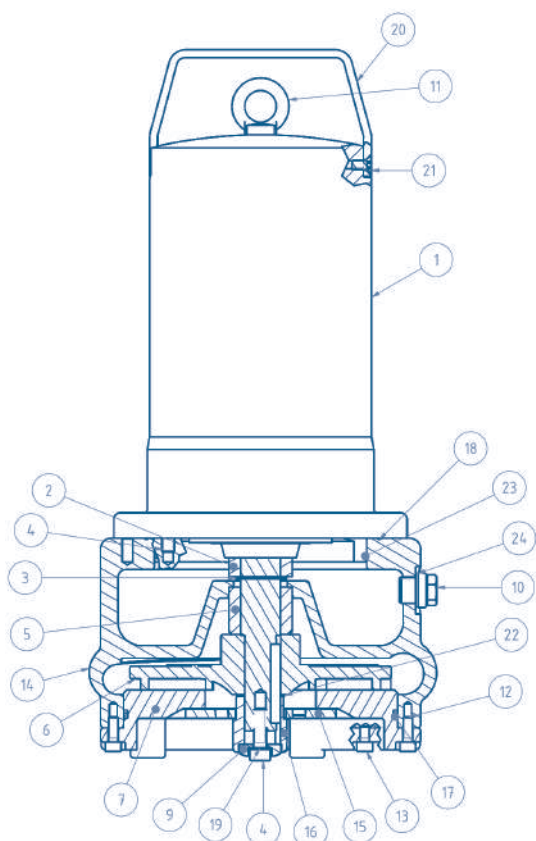
Anhang A: Einbaubeispiele



Anhang B: Einstellwerte für Schneidspalt und Pumpenhydraulik



Anhang C: Schnittzeichnung und Ersatzteilliste





Pos.	Art. Nr.	Bezeichnung	Menge
1	17369	Motor komplett SANIPUMP® ZFS 71.1 S 230 V	1
1	17368	Motor komplett SANIPUMP® ZFS 71.1 T und ZFS 71.2 T 400 V	1
1	17370	Motor komplett SANIPUMP® ZFS 71.3 T und ZFS 71.4 T 400 V	1
2	17356	GLRD LD1/25-G38 Motorseitig	1
3	11679	Sicherungsring DIN471-A25x1,2	1
4	16381	Innensechskantschraube M8x25-A2	5
5	17377	GLRD MG1/25-G6 Medienseitig	1
6	17373	Laufgrad ZFS 71.1 Ø135	1
6	17371	Laufgrad ZFS 71.2 Ø145	1
6	17372	Laufgrad ZFS 71.3 Ø160	1
6	17351	Laufgrad ZFS 71.4 Ø170	1
7	17350	Deckel ZFS 71	1
8	17109	Senkschraube M5x10-A2 DIN965	3
9	17352	Messerverschraubung ZFS 71	1
10	11640	Verschlussschraube, bea. G 3/8 (Entlüftung)	1
10	11639	Verschlussschraube G3/8 DIN910 (Öl)	1
11	11663	Ringschraube DIN 580-M8-A2	1
12	15320	Innensechskantschraube M6x20-A2	4
13	10008	Innensechskantschraube M6x10-A2	4
14	17355	Pumpengehäuse ZFS 71	1
15	17353	Schneidplatte ZFS 71	1
16	17354	Schneidmesser ZFS 71	1
17	11822	O-Ring 160 x 3,5-NBR70	1
18	11629	O-Ring 147 x 3	1
19	11672	Dichtring 8x14x1 Cu	1
20	11659	Tragegriff	1
21	10666	Innensechskantschraube M6x12-A2 DIN 912	2
22	17375	Passscheibe 10x30x0,1 1.4301	2
22	17376	Passscheibe 10x30x0,5 1.4301	2
23	11656	O-Ring 125x2-NBR70	1
24	11646	Dichtring 17x22x1,5 Cu für Pos 230	2
	11645	Sperrzahnscheibe S8x13x0,8 A2	4
	11690	Wisura technisches Weissöl NFW	0,4 L

INDICE

1. SICUREZZA	31
1.1 Identificazione degli avvisi.....	31
1.2 Aspetti generali.....	31
1.3 Uso conforme	31
1.4 Qualificazione e formazione del personale.....	31
1.5 Lavorare in sicurezza	31
1.6 Istruzioni di sicurezza per l'operatore/utente	31
1.7 Avvertenze di sicurezza per il gestore/operatore	31
1.8 Rischi e conseguenze del mancato rispetto delle istruzioni del manuale per l'uso	32
2. TRASPORTO, STOCCAGGIO PROVVISORIO, SMALTIMENTO	32
2.1 Ispezione al ricevimento	32
2.2 Trasporto	32
2.3 stoccaggio provvisorio.....	32
2.4 Smaltimento a fine vita	32
3. DESCRIZIONE	32
3.1 Applicazione	32
3.2 Caratteristiche tecniche	32
3.3 Curve di prestazioni	33
3.4 Dimensioni.....	33
3.5 Oggetto della fornitura	33
3.6 Motori	33
3.7 Pompe	33
3.8 Dispositivo di commutazione	33
4. INSTALLAZIONE	33
4.1 Collegamento elettrico	33
4.2 Impostazione e collegamento idraulico	34
4.2.1 Posizionamento con anello di supporto a pavimento.....	34
4.2.2 Posizionamento per l'installazione del pozzo	34
4.3 Regolazione del livello	35
5. MESSA IN FUNZIONE	35
6. MANUTENZIONE/MANTENIMENTO	35
7. GUASTI, CAUSE E RISOLUZIONE	35
8. NORME	35
9. GARANZIA	35
Allegato A: Esempi di installazione.....	36
Allegato B: Valori di regolazione per la fessura di taglio e l'impianto idraulico della pompa	36
Allegato C: Disegno in sezione e lista ricambi	37

1. SICUREZZA

1.1 IDENTIFICAZIONE DEGLI AVVISI

Significato	
PERICOLO	Questo termine definisce un pericolo derivante da rischi elevati che potrebbero portare alla morte o lesioni gravi, se non evitati.
AVVERTENZA	Questo termine definisce un rischio medio che può portare a lesioni da lievi a gravi se non viene evitato.
ATTENZIONE	Questo termine definisce un rischio medio che può portare a lesioni lievi se non viene evitato.
AVVISO	Questo termine caratterizza i pericoli per la macchina e il suo corretto funzionamento.
	Avvertimento di un pericolo generale. Il pericolo è specificato dalle indicazioni fornite nella tabella.
	Questo simbolo indica, i pericoli insiti alla tensione elettrica e fornisce informazioni sulla protezione contro la sovratensione.

1.2 ASPETTI GENERALI

Questo manuale d'uso e di montaggio contiene istruzioni importanti da seguire durante l'installazione, l'uso e la manutenzione della pompa **Sanipump**. L'osservazione di queste istruzioni è la garanzia di un funzionamento sicuro e impedisce danni fisici e materiali.

Prima di installare e mettere in funzione la stazione di sollevamento, il personale/l'operatore qualificato deve leggere e capire le presenti istruzioni nella loro integralità.

Si devono rispettare non solo le istruzioni di sicurezza generali elencate in questo punto principale, ma anche le istruzioni di sicurezza speciali inserite in altri punti principali.

1.3 USO CONFORME

- Utilizzare la pompa di sollevamento esclusivamente nei campi di applicazione descritti nella documentazione.
- La pompa di sollevamento può essere fatta funzionare solo in perfette condizioni tecniche.
- La pompa di sollevamento deve pompare esclusivamente i liquidi descritti nella documentazione.
- La pompa di sollevamento non deve mai funzionare senza alcun liquido pompato.

- Non superare mai i limiti d'utilizzo definiti nella documentazione.

Il funzionamento sicuro della pompa è garantito solo se viene utilizzata in conformità con queste istruzioni.

1.4 QUALIFICAZIONE E FORMAZIONE DEL PERSONALE

Il personale addetto al funzionamento, alla manutenzione, all'ispezione e al montaggio deve essere adeguatamente qualificato per questi lavori. L'ambito di responsabilità, competenza e supervisione del personale devono essere regolamentati con cura dal gestore. Se il personale non dispone delle conoscenze necessarie, deve essere addestrato e istruito. Se necessario, ciò può essere fatto dal produttore/fornitore per conto del gestore della macchina. Inoltre, il gestore deve assicurarsi che il contenuto delle istruzioni per l'uso sia pienamente compreso dal personale.

1.5 LAVORARE IN SICUREZZA

Rispettare le indicazioni di sicurezza contenute nelle presenti istruzioni per l'uso, le norme antinfortunistiche nazionali vigenti e le eventuali norme interne di lavoro, operative e di sicurezza dell'operatore.

Note applicate direttamente alla macchina (ad es. freccia direzionale) devono essere osservati e tenuti in condizioni di piena leggibilità.

1.6 ISTRUZIONI DI SICUREZZA PER L'OPERATORE/UTENTE

- Se parti calde o fredde della macchina comportano rischi, queste parti devono essere protette dal contatto a cura del cliente.
- La protezione contro il contatto con parti in movimento (ad es. giunto) non deve essere rimossa durante il funzionamento della macchina.
- Le perdite (ad es. della guarnizione per alberi) di materiali pericolosi (ad es. esplosivi, tossici, caldi) devono essere rimosse in modo che non sussistano pericoli per le persone o per l'ambiente. Devono essere rispettate le disposizioni di legge.
- Prendete le misure necessarie per escludere i pericoli legati all'alimentazione. Osservare le norme locali in vigore.
- Il danneggiamento della tenuta meccanica può causare una perdita di lubrificante. Il lubrificante utilizzato è classificato come WGK 1 (leggermente pericoloso per l'acqua).

1.7 AVVERTENZE DI SICUREZZA PER IL GESTORE/OPERATORE

- Utilizzare esclusivamente pezzi originali e riconosciuti dal fabbricante. L'utilizzo di altri pezzi annullerà la responsabilità del fabbricante per ogni eventuale danno ivi derivante.
- Il gestore deve assicurarsi che tutti i lavori di manutenzione, ispezione e installazione siano eseguiti da personale specializzato, autorizzato e qualificato, che si sia sufficientemente informato

con uno studio approfondito delle istruzioni per l'uso.

- Utilizzare la pompa di sollevamento esclusivamente nei campi di applicazione descritti nella documentazione.
- I lavori sulla macchina devono essere eseguiti solo a macchina ferma. Attenersi scrupolosamente alla procedura descritta nelle istruzioni per l'uso per l'arresto della macchina.
- Le pompe o le unità di pompaggio che trasportano fluidi pericolosi per la salute devono essere decontaminate. Immediatamente dopo il completamento dei lavori, tutti i dispositivi di sicurezza e di protezione devono essere rimontati o messi in funzione.
- Prima della (ri)messa in servizio è necessario rispettare i punti elencati nella sezione di messa in servizio.
- La pompa deve funzionare solo con un relè di protezione del motore che deve essere riattivato manualmente dopo un guasto.

1.8 RISCHI E CONSEGUENZE DEL MANCATO RISPETTO DELLE ISTRUZIONI DEL MANUALE PER L'USO

L'inosservanza di questo manuale d'uso e di montaggio si traduce nella perdita dei diritti di garanzia, danni e interessi.

Il mancato rispetto delle istruzioni di sicurezza può mettere in pericolo le persone, l'ambiente e la macchina. In particolare, la mancata osservanza può comportare, ad esempio, i seguenti pericoli:

- Guasto di funzioni importanti della macchina/impianto
- Mancato rispetto dei metodi prescritti per l'assistenza e la manutenzione,
- Pericolo per le persone dovuto a effetti elettrici, meccanici e chimici,
- Rischio per l'ambiente dovuto alla fuoriuscita di sostanze pericolose.

2. TRASPORTO, STOCCAGGIO PROVVISORIO, SMALTIMENTO

2.1 ISPEZIONE AL RICEVIMENTO

- Al ricevimento dei beni, controllare la condizione dell'imballaggio della pompa di sollevamento.
- In caso di danni, annotarli in dettaglio e notificarli immediatamente per iscritto al rivenditore.

2.2 TRASPORTO

PERICOLO



Caduta della pompa di sollevamento.

Rischio di lesioni se la pompa di sollevamento è fatta cadere!

⇒ Osservare il peso indicato (Vedi **3.2 Caratteristiche tecniche page 32**).

⇒ Non appendere la pompa di sollevamento dal cavo di alimentazione.

⇒ Utilizzare mezzi di trasporto adeguati.

• Le pompe **Sanipump ZFS 71** devono essere sempre sollevate e/o trasportate utilizzando l'occhiello in dotazione sulla parte superiore o sul manico. In nessun caso la pompa deve essere sollevata dal cavo di alimentazione.

• La pompa è stata ispezionata per assicurarsi che non vi siano danni dovuti al trasporto.

2.3 STOCCAGGIO PROVVISORIO

- Per lo stoccaggio intermedio delle pompe è sufficiente stocarle in un luogo fresco, asciutto, al riparo dal gelo e al buio.
- La girante deve essere girata almeno una volta al mese quando la pompa viene stoccata per un periodo di tempo prolungato per evitare che le tenute meccaniche si incollino tra loro.

2.4 SMALTIMENTO A FINE VITA



L'apparecchio non deve essere smaltito come un rifiuto domestico, ma deve essere conferito in un punto di riciclo per apparecchiature elettriche. I materiali e i componenti dell'apparecchio sono riutilizzabili. Lo smaltimento dei rifiuti elettrici ed elettronici, il riciclo e il recupero di qualsiasi forma di dispositivi usati contribuisce alla preservazione dell'ambiente.

3. DESCRIZIONE

3.1 APPLICAZIONE

Le pompe sommerse per acque reflue tipo **Sanipump ZFS 71** vengono utilizzate per il drenaggio di pozzi di raccolta delle acque reflue, pozzi di raccolta deiezioni, impianti di depurazione, ecc. in aree potenzialmente esplosive.

La protezione antideflagrante della pompa si applica solo in connessione con una scatola di controllo della pompa approvata per le esplosioni con analisi della protezione termica dell'avvolgimento.

Si prega di fare riferimento al regolamento ATEX (Atmosfere esplosive) EN 60079, riguardante, tra l'altro, le installazioni elettriche in aree pericolose, l'approvazione di materiali elettrici di consumo protetti dalle esplosioni, la suddivisione in zone ATEX e la responsabilità (competenza) degli esperti. Tutti i regolamenti locali pertinenti devono essere rigorosamente osservati.

Limiti di applicazione:

L'uso di questa pompa non è adatto allo smaltimento di acque reflue contenenti:

- sostanze che attacchino i materiali della pompa del pozzo o dei componenti del pozzo,
- materiali solidi, fibre, catrame, sabbia, cemento, cenere, carta grezza, asciugamani di carta, salviette umidificate, articoli per l'igiene, cartone, detriti, rifiuti, rifiuti di macellazione, grassi, oli,
- sostanze nocive, ad es. acque reflue grasse delle mense. Il grasso può essere immesso solo attraverso un separatore di grassi.

3.2 CARATTERISTICHE TECNICHE

Sanipump	ZFS 71.1 S	ZFS 71.1 T	ZFS 71.2 T	ZFS 71.3 T	ZFS 71.4 T
Potenza assorbita P1 (kW)	2,2	2,1	2,1	3,9	3,9
Potenza nominale P2 (kW)	1,6	1,7	1,7	3,2	3,2
Tensione U (V)	230	400	400	400	400
Frequenza f (Hz)	50				
Consumo di corrente nominale I (A)	10,5	3,7	3,7	6,5	6,5
Numero di giri n (min ⁻¹)	2800				
Max. Portata Qmax (m ³ /h)	17				
Max. prevalenza Hmax (m)	22	22	25	35	39
Max. Temperatura del fluido Tmax (°C)	40				
Raccordo di mandata	Flangia DN50				
Peso con cavo (kg)	38	38	38	42	42
Modalità di funzionamento	S1 - funzionamento continuo (completamente allagato), S3 - 40 % (sommerso)				
Livello minimo di liquido	Bordo inferiore della carcassa del motore				

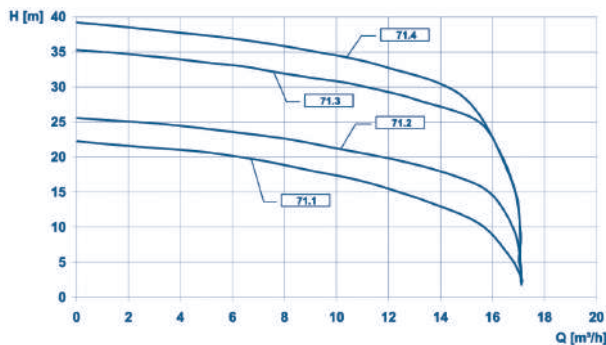
Materiali

Alloggiamento del motore	GG 20
Albero motore	1.4021
Corpo della pompa	GG 20
Flangia cuscinetto	GG 20
Ruota flangiata	1.4112
Girante	GG 20
Lame da taglio	1.4112
Flangia ausiliaria del cuscinetto	ST 37-2
Tenute ad anello scorrevole	SiC (Carburo di silicio)
Altre guarnizioni	NBR, FPM

Modifiche tecniche

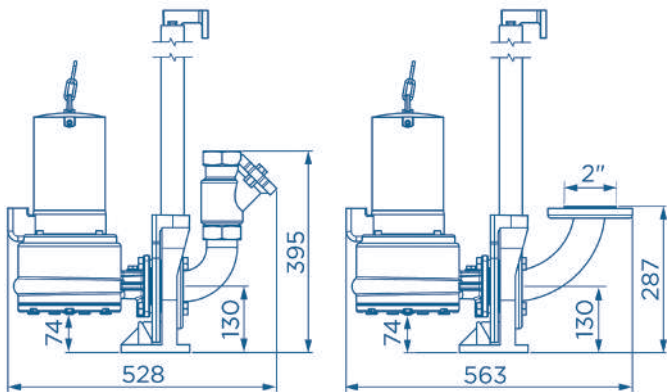
Ci riserviamo il diritto di apportare modifiche tecniche allo scopo di ulteriore sviluppo.

3.3 CURVE DI PRESTAZIONI

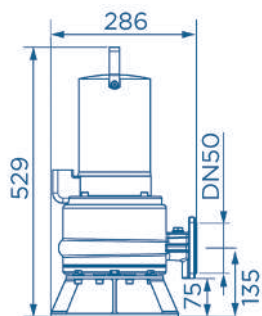


3.4 DIMENSIONI

Installazione del pozzo con tubo di guida



Posizionamento con anello di supporto a pavimento



3.5 OGGETTO DELLA FORNITURA

Tutte le pompe della serie **Sanipump ZFS 71** vengono fornite con l'estremità del cavo libera.

Disponibile come opzione:

I dispositivi di commutazione per pompe con protezione antideflagrante sono disponibili in versione standard o speciale con vari controlli di livello.

Per l'installazione della pompa è disponibile un anello di supporto a pavimento (preferibilmente per uso trasportabile) o un dispositivo di accoppiamento (uso stazionario).

3.6 MOTORI

Le pompe **Sanipump ZFS 71 II 2G EEx d IIB T3** sono dotate di motore

asincrono a corrente alternata o trifase. Due sensori di temperatura (bimetallo) sono integrati in ciascuno dei tre avvolgimenti del motore, che funzionano come termoregolatori o limitatori di temperatura (contatti chiusi a riposo). Se per qualsiasi motivo il motore diventa troppo caldo, reagisce innanzitutto il termoregolatore spegnendo il motore. Il motore si riaccende automaticamente quando si raffredda. Se il motore si riscalda oltre la temperatura di intervento del termoregolatore, reagisce il limitatore di temperatura.

Il motore può essere rimesso in funzione solo manualmente. Tuttavia, questo può essere fatto solo dopo che è stata effettuata un'analisi del guasto ed è stata eliminata la causa del guasto.

I motori sono testati da BVS-Dortmund e dispongono dei certificati di conformità: BVS 05 ATEX E 028 X.

3.7 POMPE

Il corpo pompa e la girante sono in ghisa grigia, il dispositivo di taglio, che si trova sul lato di aspirazione davanti alla girante, è realizzato in una lega speciale. Assicura che i solidi non entrino direttamente nella pompa e poi la intasino, ma che vengano prima schiacciati.

3.8 DISPOSITIVO DI COMMUTAZIONE

Le pompe vengono consegnate **senza** dispositivi di commutazione.

4. INSTALLAZIONE



SCOLLEGARE L'ALIMENTAZIONE ELETTRICA PRIMA DI INTERVENIRE SULL'APPARECCHIO!

4.1 COLLEGAMENTO ELETTRICO

PERICOLO



⇒ I collegamenti elettrici non devono essere esposti all'umidità.

PERICOLO



Lavori di collegamento elettrico effettuati da una persona non qualificata.

Rischio di morte per elettrocuzione!

⇒ Il collegamento elettrico deve essere effettuato da un elettricista qualificato e abilitato.

⇒ L'installazione elettrica deve essere conforme alle norme applicabili nel vostro paese.

AVVISO



Superficie del motore calda.

Rischio di lesioni!

⇒ Non toccare mai la superficie dell'alloggiamento del motore senza equipaggiamento protettivo.

L'alimentazione elettrica deve essere di classe 1. L'apparecchio deve essere collegato a una cassetta di giunzione con messa a terra. Il circuito di alimentazione elettrica deve essere protetto da un disgiuntore differenziale ad elevata sensibilità da 30 mA prima del controller, o per evitare un guasto del controller quando scatta l'interruttore differenziale, tra il controllore e la pompa deve essere installato un interruttore differenziale per pompa. Questo collegamento deve essere utilizzato esclusivamente per l'alimentazione elettrica della pompa. Se il cavo dell'apparecchio è danneggiato, deve essere sostituito dal fabbricante o dal servizio di assistenza postvendita per evitare rischi per gli utilizzatori.

- Osservare le disposizioni della norma EN 12 056-4.
- In caso di installazione in bagni o docce, rispettare la norma NF C 15-100.
- Nel caso di collegamento trifase in corrente, il fusibile esterno deve essere generalmente dotato di interruttori automatici ad interblocco meccanico a 3 poli con caratteristica K. In questo modo si garantisce un isolamento completo della rete e si evita il funzionamento bifase.
- Tutti i dispositivi elettrici come controller, dispositivo di allarme e presa di corrente devono essere installati in locali asciutti per evitare allagamenti.

La pompa nella versione a corrente alternata deve essere azionata con un dispositivo di commutazione ausiliario. Questo deve essere dotato dei seguenti elementi:

Interruttore principale, fusibili, contattore di potenza, relè termico di protezione motore, condensatore di rifasamento 60 µF, dispositivo di blocco al riavvio per circuito limitatore, spie di segnalazione "funzionamento" e "guasto", relè Ex i - e galleggiante per la protezione contro il funzionamento a secco.

PERICOLO

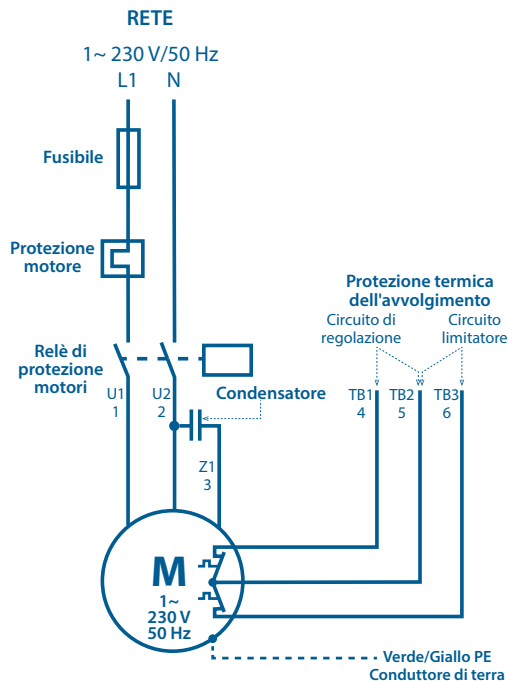


⇒ Il dispositivo di commutazione deve essere installato al di fuori dell'area potenzialmente esplosiva!
 ⇒ Il galleggiante per la protezione contro il funzionamento a secco deve essere montato in modo tale che il livello dell'acqua non possa scendere sotto il bordo inferiore dell'alloggiamento del motore.

Non è necessaria un'ulteriore installazione elettrica. Se necessario, l'alloggiamento del motore può essere messo a terra inoltre sull'apposito morsetto esterno di messa a terra.

Modello monofase

Se alla pompa **Sanipump ZFS 71.1 S** è collegato un dispositivo di commutazione, il collegamento si esegue come segue:

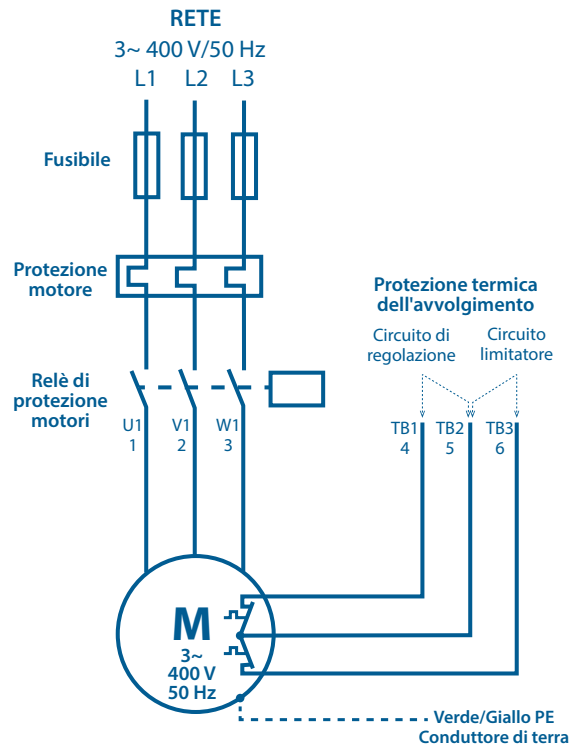


Modello trifase

I fili del cavo di collegamento a 7 conduttori delle pompe a corrente trifase sono contrassegnati come segue:

Verde/Giallo	PE	Conduttore di protezione (messa a terra)
1	U1	Tre avvolgimenti, collegamento a stella
2	V1	
3	W1	
4	TB1	Secondo contatto circuito di regolazione
5	TB2	Contatto comune per il circuito di regolazione e limitatore
6	TB3	Secondo contatto circuito limitatore

Schema di collegamento motore a corrente trifase:



Collegamento della protezione termica degli avvolgimenti

- Circuito di regolazione : TB1 e TB2 **devono** essere collegati a un dispositivo di commutazione in modo tale da garantire la seguente funzione: Se queste termosonde reagiscono, la pompa viene spenta fino a quando la temperatura non è nuovamente scesa. Ora la pompa si riaccende.

- Circuito limitatore : TB2 e TB3 **devono** essere collegati a un dispositivo di commutazione in modo da garantire la seguente funzione: Se queste termosonde reagiscono (guasto del circuito di regolazione), la pompa viene spenta e può essere riavviata solo manualmente. **Tuttavia, questo può essere fatto solo dopo che è stata effettuata un'analisi del guasto ed è stata eliminata la causa del guasto.**

4.2 IMPOSTAZIONE E COLLEGAMENTO IDRAULICO

AVVISO



Parti in movimento.

Rischio di pizzicare, tagliare o amputare le dita o altre parti del corpo.

⇒ L'installazione della pompa non deve permettere l'accesso alle parti in movimento.

⇒ La protezione contro il contatto accidentale di parti in movimento non deve essere rimossa durante il funzionamento della macchina.

⇒ Tenere lontano dalle parti in movimento.

AVVISO



⇒ La pompa sommersa per acque cariche deve essere protetta efficacemente contro l'aspirazione dell'aria!

⇒ Queste pompe non devono essere montate su un'installazione a secco, in quanto la protezione antideflagrante prescrive un livello minimo di acqua fino al bordo inferiore dell'alloggiamento del motore.

Esempio di installazione nell'allegato.

4.2.1 Posizionamento con anello di supporto a pavimento

- Montare l'anello di supporto a pavimento sulla flangia di aspirazione della pompa e montare la pompa. Assicurarsi che la pompa sia sufficientemente stabile.

- Collegare il lato pressione con flangia DN 50.

- Se un tubo flessibile è installato sul lato pressione, si devono evitare schiacciamenti.

- Posare il cavo di alimentazione senza pieghe, senza carico di trazione e senza sfregamento.

4.2.2 Posizionamento per l'installazione del pozzo

- Posizionare il morsetto per tubi sul bordo interno del pozzo e fissarlo lasco con due viti.

- Mettere a piombo la posizione del supporto del tubo di guida del

pie di accoppiamento, allineare il piede di accoppiamento sul pavimento del pozzo e montarlo con i tasselli per carichi pesanti forniti in dotazione.

- Installare senza tensione la tubazione di mandata e i raccordi.
- Posizionare il tubo di guida sul piede di accoppiamento, segare alla lunghezza corretta, montare il morsetto per tubi e infine avvitarlo a fondo.
- Montare il pezzo di accoppiamento e la catena di scarico alla pompa, scaricare e accoppiare la pompa alla catena (infilare il tubo guida nel pezzo di accoppiamento), appendere a portata di mano la catena al morsetto per tubi.
- Posare il cavo di alimentazione senza pieghe, senza carico di trazione e senza sfregamento.

4.3 REGOLAZIONE DEL LIVELLO

Le pompe **Sanipump ZFS 71** devono essere comandate tramite un sistema di controllo del livello in modo tale da evitare assolutamente un abbassamento del livello dell'acqua al di sotto del livello minimo consentito (bordo inferiore del corpo motore).

Il livello può essere controllato, ad esempio, tramite interruttore a galleggiante, elettropneumaticamente (pressostato) o con altri metodi idonei. Il punto di accensione della pompa deve essere impostato in modo che la pompa sia completamente immersa nell'acqua.

Se il controllo di livello è realizzato tramite interruttori a galleggiante, il segnale dei galleggianti deve essere trasmesso tramite relè Ex i a sicurezza intrinseca.

5. MESSA IN FUNZIONE

Controllare nuovamente tutti i collegamenti per una corretta installazione, impostare la valvola a saracinesca in uscita e controllare il corretto funzionamento del controllo di livello.

Durante l'esecuzione della prova, controllare che le tubazioni non presentino perdite e, se necessario, richiuderle.

6. MANUTENZIONE/MANTENIMENTO



SCOLLEGARE L'ALIMENTAZIONE ELETTRICA PRIMA DI INTERVENIRE SULL'APPARECCHIO!

Il livello dell'olio nel supporto della guarnizione deve essere controllato come segue dopo ogni sei mesi o ogni anno di funzionamento:

- Posizionare la pompa su una superficie pulita in modo che la vite di riempimento dell'olio sia rivolta verso l'alto.
- Svitare questa vite e controllare il livello dell'olio. Se manca solo una piccola quantità di olio, il serbatoio dell'olio può essere facilmente rabboccato. Se c'è una perdita significativa di olio o se l'olio viene miscelato con l'acqua, il servizio clienti deve essere informato. Se l'olio viene miscelato con acqua, le tenute meccaniche devono essere controllate dal produttore o da una ditta specializzata autorizzata e, se necessario, sostituite.

Anche tutti gli altri lavori di manutenzione della pompa e dell'impianto elettrico devono essere eseguiti dal produttore o da un'azienda specializzata autorizzata ogni sei mesi o annualmente (o a intervalli più brevi a seconda dell'applicazione). In caso di danni alla pompa e/o all'impianto elettrico, informare immediatamente il servizio clienti.

7. GUASTI, CAUSE E RISOLUZIONE



SCOLLEGARE L'ALIMENTAZIONE ELETTRICA PRIMA DI INTERVENIRE SULL'APPARECCHIO!

Guasti	Cause	Risoluzione
Il motore non gira.	Tensione troppo bassa, tensione assente	Controllare l'alimentazione
	Collegamento di alimentazione errato	Correzione
	Cavo di allacciamento difettoso	Sostituzione/ servizio clienti
	Guasto del condensatore (solo per motore a corrente alternata)	Sostituzione/ servizio clienti
	Girante o motore bloccato	Pulizia
	Protezione motore disinserita per surriscaldamento, blocco, errore di tensione	Controllo/ Servizio clienti
	Errore di controllo / pressostato difettoso	Controllo/ Servizio clienti
Il motore ruota, ma non pompa.	Motore difettoso	Sostituzione/ Servizio clienti
	Girante bloccata o usurata	Pulizia/ Sostituzione
	Valvola di non ritorno intasata	Pulizia
	Valvola di intercettazione bloccata o chiusa	Pulire/aprire
	Tubazione di mandata bloccata	Pulizia
	Bocchettone di aspirazione bloccato	Pulizia
	Senso di rotazione errato	Correzione
Il motore ruota e si spegne.	Mancanza d'acqua nel contenitore	Spegnimento/ Servizio clienti
	Tensione errata o fluttuante	Correzione/ Servizio clienti
	Protezione termica progettata in modo errato	Controllo/ Servizio clienti
Il motore non si spegne.	Consumo di corrente troppo elevato	Servizio clienti
	Errore di controllo	Servizio clienti
	La funzione del pressostato non è corretta	Replacement/ Servizio clienti

8. NORME

Le pompe sommergibili per acque reflue **Sanipump ZFS 71** sono conformi alle direttive europee Bassa Tensione, CEM e Macchine.

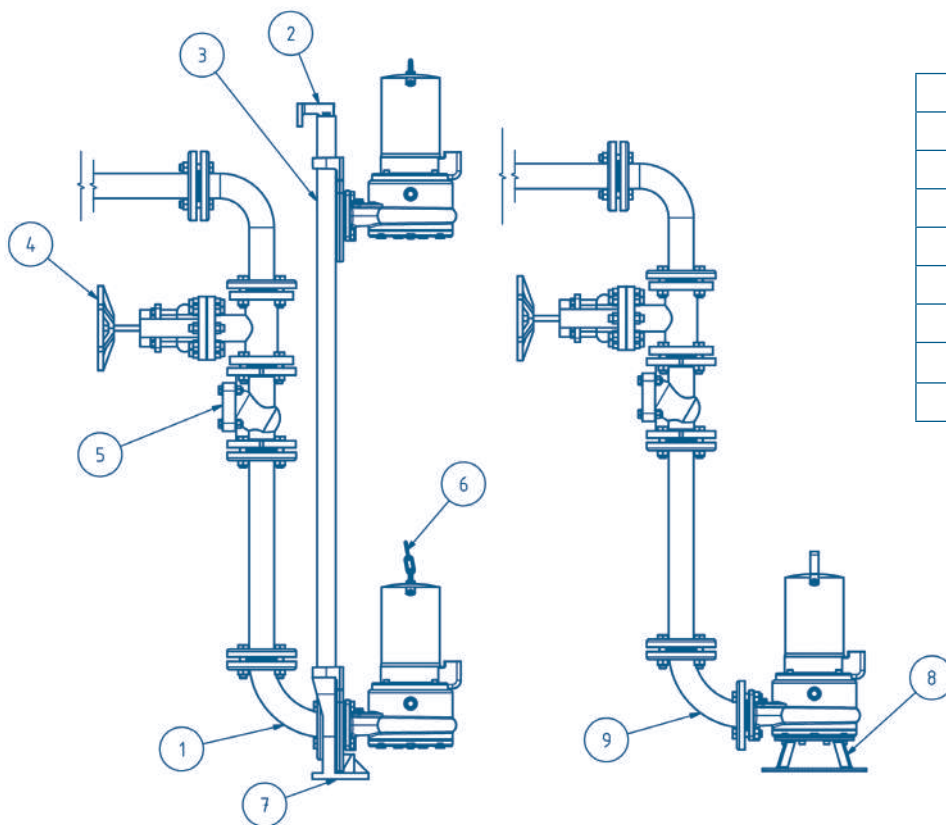
9. GARANZIA

Come produttore, garantiamo questo apparecchio per 24 mesi dalla data di acquisto.

Lo scontrino fiscale vale come prova d'acquisto. Entro questo periodo di garanzia, a nostra scelta, ripareremo o sostituiremo gratuitamente tutti i difetti attribuibili a difetti di materiale o di fabbricazione mediante riparazione o sostituzione.

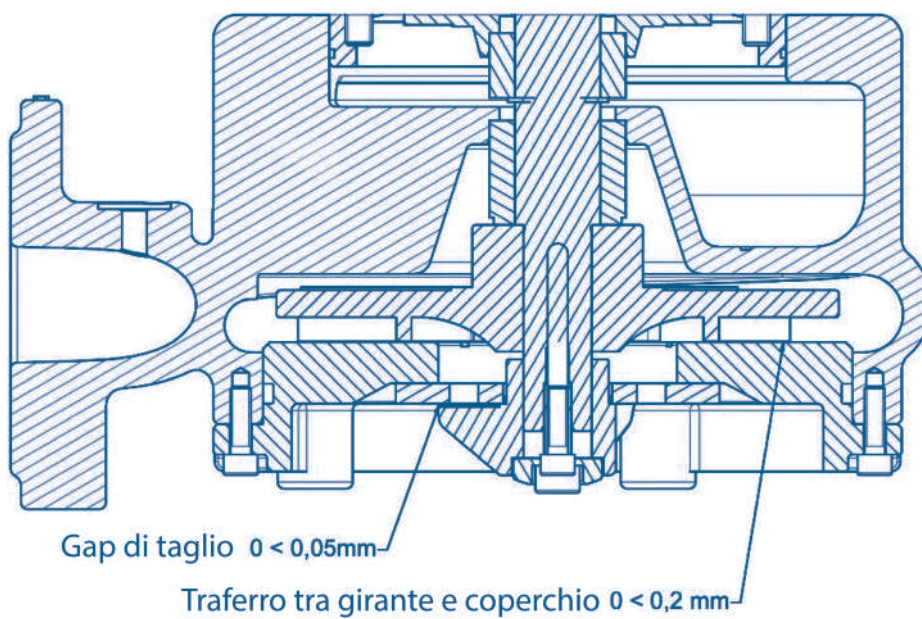
Sono esclusi dalla garanzia i danni causati da un uso improprio e dall'usura. Non ci assumiamo alcun danno consequenziale causato da un guasto dell'apparecchio.

Allegato A: Esempi di installazione

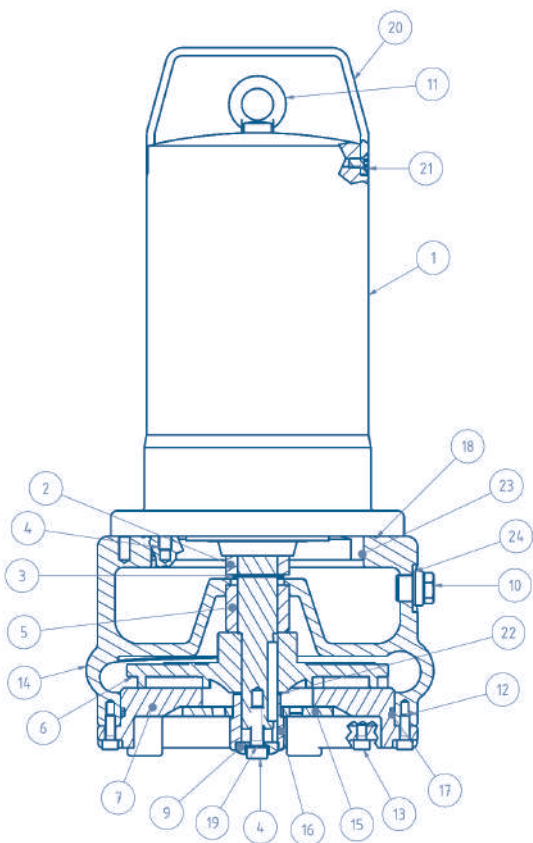


1	Raccordo a gomito flangiato
2	Morsetto per tubi
3	Tubo di guida 5/4"
4	Valvola di bloccaggio
5	Valvola di non ritorno
6	Catena di sollevamento con grillo
7	Sistema di accoppiamento
8	Anello di supporto a pavimento
9	Raccordo a gomito flangiato

Allegato B: Valori di regolazione per la fessura di taglio e l'impianto idraulico della pompa



Allegato C: Disegno in sezione e lista ricambi



N° disegno	N° articolo	Designazione 1	Quantità
1	17369	Motore completo SANIPUMP® ZFS 71.1 S 230 V	1
1	17368	Motore completo SANIPUMP® ZFS 71.1 T e ZFS 71.2 T 400 V	1
1	17370	Motore completo SANIPUMP® ZFS 71.3 T e ZFS 71.4 T 400 V	1
2	17356	GLRD LD1/25-G38 Lato motore	1
3	11679	Anello di sicurezza DIN471-A25x1,2	1
4	16381	Vite ad esagono incassato M8x25-A2	1
5	17377	GLRD MG1/25-G6 Lato fluidi	1
6	17373	Girante ZFS 71.1 Ø135	1
6	17371	Girante ZFS 71.2 Ø145	4
6	17372	Girante ZFS 71.3 Ø160	4
6	17351	Girante ZFS 71,4 Ø170	1
7	17350	Coperchio ZFS 71	1
8	17109	Vite a testa svasata M5x10-A2 DIN965	1
9	17352	Collegamento a vite della lama ZFS 71	1
10	11640	Tappo a vite, bea. G 3/8 (Ventilazione)	4
10	11639	Tappo a vite G3/8 DIN910 (olio)	4
11	11663	Vite ad anello DIN 580-M8-A2	1
12	15320	Vite ad esagono incassato M6x20-A2	1
13	10008	Vite ad esagono incassato M6x10-A2	1
14	17355	Corpo pompa ZFS 71	1
15	17353	Inserto da taglio ZFS 71	1
16	17354	Lama da taglio ZFS 71	1
17	11822	O-ring 160 x 3,5-NBR70	1
18	11629	O-Ring 147 x 3	2
19	11672	Anello di tenuta 8x14x1 Cu	2
20	11659	Maniglia	2
21	10666	Vite ad esagono incassato M6x12-A2 DIN 912	1
22	17375	Spessore di rasamento 10x30x0,1.1.4301	1
22	17376	Spessore di rasamento 10x30x0,5.1.4301	1
23	11656	O-ring 125x2-NBR70	1
24	11646	Anello di tenuta 17x22x1,5 Cu per Pos 230	1
	11645	Disco con nottolino di arresto S8x13x0,8 A2	1
	11690	Wisura olio bianco tecnico NFW	1

INHOUD

1. ALGEMEEN	39
1.1 Identificatie van de waarschuwingen	39
1.2 Algemene punten	39
1.3 Doel van gebruik.....	39
1.4 Kwalificatie en opleiding van het personeel	39
1.5 Veiligheidsbewust werken	39
1.6 Veiligheidsinstructies voor de eigenaar/bediener.....	39
1.7 Veiligheidsinstructies voor onderhoud, inspectie en montage.....	39
1.8 Gevaren bij niet beachten van de veiligheidsinstructies.....	40
2. TRANSPORT, TIJDELIJKE OPSLAG, VERWIJDERING	40
2.1 Inspectie bij ontvangst.....	40
2.2 Transport.....	40
2.3 Tijdelijke opslag	40
2.4 Verwijdering.....	40
3. BESCHRIJVING	40
3.1 Toepassingsmogelijkheden	40
3.2 Technische gegevens	40
3.3 Prestatiecurve.....	41
3.4 Afmetingen.....	41
3.5 Leveringsomvang	41
3.6 Motor	41
3.7 Pompen	41
3.8 Schakeltoestel	41
4. INSTALLATIE	41
4.1 Elektrische aansluiting	41
4.2 Voorbereiding en hydraulische aansluiting	42
4.2.1 Opstelling met vloersteunring.....	42
4.2.2 Opstelling voor schachtinbouw.....	43
4.3 Niveauregeling	43
5. INGEBRUIKNEMING	43
6. REINIGING/ONDERHOUD	43
7. STORING, OORZAAK, OPLOSSING	43
8. NORMEN	43
9. GARANTIE	43
Bijlage A: Inbouwvoorbeelden	44
Bijlage B: Instelwaarden voor snijopening en pomphydrauliek	44
Bijlage C: Doorsnedetekening en lijst met reserveonderdelen	45

Installatie- en onderhoudsinstructies voor de **Sanipump ZFS 71** - Originele handleiding - Alle rechten voorbehouden.

De inhoud van dit document mag niet gepubliceerd, gereproduceerd, gewijzigd of aan derden doorgegeven worden zonder schriftelijke toestemming van de fabrikant. Dit document kan zonder voorafgaande kennisgeving gewijzigd worden.

SFA 41 bis avenue Bosquet 75007 PARIS

1. ALGEMEEN

1.1 IDENTIFICATIE VAN DE WAARSCHUWINGEN

Betekenis	
GEVAAR	Dit woord wijst op een gevaarlijke situatie met een hoog risico die, wanneer ze niet wordt vermeden, zal leiden tot de dood of een ernstige verwonding.
WAARSCHUWING	Dit woord wijst op een gevaarlijke situatie met een middelmatig risico die, wanneer ze niet wordt vermeden, zou kunnen leiden tot de dood of een ernstige verwonding.
LET OP	Dit woord wijst op een gevaarlijke situatie met een laag risico die, wanneer ze niet wordt vermeden, zou kunnen leiden tot geringe of een gematigde verwonding.
MELDING	Waarschuwing inzake een risico voor de machine en de werking ervan.
	Waarschuwing voor een algemeen gevaar. Het gevaar wordt aangegeven door de informatie in de tabel.
	Waarschuwing voor gevaren door elektrische spanning en informatie over bescherming tegen elektrische spanning.

1.2 ALGEMENE PUNTEN

Deze gebruikers- en installatiehandleiding bevat belangrijke op te volgen instructies voor de montage, het gebruik en het onderhoud van het **Sanipump ZFS 71** pomp. Het opvolgen van deze instructies garandeert een veilig gebruik en voorkomt letsel en schade aan het eigendom.

Gelieve de veiligheidsinstructies van elke sectie op te volgen.

Het gekwalificeerde personeel/de gebruiker dient al deze instructies te lezen en te begrijpen alvorens het pomp te monteren en in werking te stellen.

1.3 DOEL VAN GEBRUIK

Gebruik het pompstation voor de toepassingen zoals in deze documentatie beschreven worden.

- Het pompstation mag enkel worden gebruikt in perfecte technische staat.
- Het pomp mag enkel worden gebruikt om de vloeistoffen die beschreven zijn in deze documentatie te pompen.

- De pomp mag alleen de in deze documentatie beschreven vloeistoffen verpompen.
- Het pomp mag nooit gebruikt worden zonder te pompen vloeistof.
- Overschrijd nooit de gebruikslimiet beschreven in deze documentatie.
- De veilige werking van de pomp is alleen gewaarborgd wanneer deze wordt gebruikt in overeenstemming met deze instructies.

1.4 KWALIFICATIE EN OPLEIDING VAN HET PERSONEEL

Het personeel voor bediening, onderhoud, inspectie en montage moet de overeenkomstige kwalificaties voor deze werken hebben. Verantwoordelijkheidsbereik, bevoegdheid en de controle van personeel moeten door de operator precies geregeld zijn. Is bij het personeel niet de nodige kennis voorhanden, dan moet dit geschoold en opgeleid worden. Dit kan, indien vereist, in opdracht van de bediener van de machine door de fabricant/leverancier gebeuren. Verder moet door de bediener verzekerd worden, dat de inhoud van de gebruikshandleiding door het personeel volledig verstaan wordt.

1.5 VEILIGHEIDSBEWUST WERKEN

De veiligheidsinstructies die in deze gebruikshandleiding zijn opgelijst, de bestaande nationale voorschriften voor het vermijden van ongevallen alsook eventuele interne werk-, werkings- en veiligheidsvoorschriften van de operator moeten in acht genomen worden. Direct aan de machine aangebrachte aanwijzingen zoals bv. draairichtingspijl, kenteken van vloeistofaansluitingen, moeten absoluut gevolgd en in volledig leesbare toestand worden gehouden.

1.6 VEILIGHEIDSINSTRUCTIES VOOR DE EIGENAAR/BEDIENER

- Leiden warme of koude machineonderdelen tot gevaar, dan moeten deze onderdelen op de bouwwerf tegen aanraken beveiligd zijn.
- Contactbescherming voor delen die bewegen (bv. koppeling) mag bij een werkende machine niet verwijderd worden.
- Lekkages (bv. van de asdichting) van gevaarlijke transportgoederen (bv. explosief, giftig, warm) moeten zo afgevoerd worden, dat geen gevaar voor personen en milieu ontstaat. Wettelijke bepalingen moeten ingehouden worden.
- Gevaren door elektrische energie zijn uit te sluiten.
- Door beschadiging van de mechanische afdichting kan smeermiddel gaan lekken. Het gebruikte smeermiddel is geclassificeerd als WGK 1 (licht gevaarlijk voor water).

1.7 VEILIGHEIDSINSTRUCTIES VOOR ONDERHOUD, INSPECTIE EN MONTAGE

- Iedere wijziging aan het pompstation maakt de garantie ongeldig. Gebruik enkel originele onderdelen of onderdelen die zijn goedgekeurd

door de fabrikant. Bij het gebruik van andere onderdelen is de fabrikant niet verantwoordelijk voor enige hieruit resulterende schade.

- De eigenaar moet ervoor zorgen, dat alle onderhouds-, inspectie- en montage werken door geautoriseerd en gekwalificeerd vakpersoneel uitgevoerd worden, dat zich door uitvoerige studie van de gebruiksaanwijzing voldoende heeft geïnformeerd.
- Schakel het pompstation uit en trek de stekker van het pompstation uit alvorens ermee aan de slag te gaan.
- De procedure voor het uitschakelen van het pompstation zoals beschreven in deze gebruikershandleiding dient te worden gevolgd.
- Pompen of pomptoestellen, die middelen vervoeren die schadelijk zijn voor de gezondheid, moeten ontsmet worden. Onmiddellijk na beëindigen van de werken moeten alle veiligheids- en beschermingsinstallaties terug aangebracht resp. in functie gesteld worden.
- Voor de (her)inbedrijfstelling moeten de opgelijste punten in het hoofdstuk inbedrijfstelling in acht genomen worden.
- De bedrijfsveiligheid van de geleverde machine is enkel bij doelgericht gebruik conform van de gebruikshandleiding gegarandeerd. De grenswaarden die aangegeven zijn in het bestek mogen in geen geval overschreden worden.
- De pomp mag alleen worden gebruikt met een motorbeveiligingsrelais dat na het optreden van een storing handmatig weer moet worden ingeschakeld.

1.8 GEVAREN BIJ NIET BEACHTEN VAN DE VEILIGHEIDSINSTRUCTIES

Het niet in acht nemen van veiligheidsinstructies kan leiden tot het verlies van eventuele schadeclaims.

Niet in acht nemen van de veiligheidsinstructies kan zowel tot gevaar voor personen alsook voor milieu en machine leiden. In bepaalde gevallen kan niet in acht nemen bij voorbeeld volgende gevaren creëren:

- Uitvallen van belangrijke machine/toestel functies,
- Falen van voorgeschreven methodes voor onderhoud en reparaties,
- In gevaar brengen van personen door elektrische, mechanische en chemische inwerkingen,
- In gevaar brengen van milieu door lekkage van gevaarlijke stoffen.

2. TRANSPORT, TIJDELIJKE OPSLAG, VERWIJDERING

2.1 INSPECTIE BIJ ONTVANGST

- Controleer bij ontvangst van de goederen de staat van de verpakking van het pompstation.
- Noteer in geval van beschadiging de exacte schade en breng onmiddellijk de dealer schriftelijk op de hoogte.

2.2 TRANSPORT

GEVAAR



Het pomp laten vallen

Kans op letsel wanneer het pomp valt!

- ⇒ Neem het aangegeven gewicht in acht (zie **3.2 Technische gegevens**).
- ⇒ Hang het pomp nooit op aan de elektriciteitskabel.
- ⇒ Gebruik geschikte transportmiddelen.

- De pompen **Sanipump ZFS 71** moet in principe aan het hiervoor voorziene oogje aan de bovenzijde of aan de handgreep opgeheven en/of vervoerd worden. In geen geval mag de pomp aan de toevoerkabel opge-heven worden.
- Het pomp is geïnspecteerd om er zeker van te zijn dat er geen schade is ontstaan tijdens het transport.

2.3 TIJDELIJKE OPSLAG

- Voor tussentijds opslaan van de pompen is bewaring op een koele, droge, vorstvrije en donkere plaats voldoende.
- In het geval van langdurige opslag, dient de waaier minstens 1 keer per maand gedraaid te worden om het vastkleven van de afdichtingen te vermijden.

2.4 VERWIJDERING



Het apparaat mag niet worden weggegooid als huishoudelijk afval en moet worden ingeleverd bij een recycling punt voor elektrische apparaten. De materialen en componenten van het apparaat zijn geschikt voor hergebruik. Het weggooien van elektrisch en elektronisch afval, het recyclen en herstel van enige vorm van gebruikte apparaten dragen bij aan het behoud van ons milieu.

3. BESCHRIJVING

3.1 TOEPASSINGSMOGELIJKHEDEN

De afvalwater-dompelpompen type **Sanipump ZFS 71** dienen voor afwatering van vuil- en vuil waterschachten, verzamelputten voor fecaliën, zuiveringsinstallaties o.a. in zones met risico op explosies.

De explosiebeveiliging van de pomp is geldig, enkel in combinatie met een schakelaar voor explosie veilige pompen met gebruik van thermische beveiliging in de wikkeling.

Raadpleeg hiervoor de ATEX (explosieve atmosfeer) EN 60079-regelgeving, die onder andere betrekking heeft op elektrische installaties in gevaarlijke gebieden, de goedkeuring van elektrische verbruiksgoederen die beschermd zijn tegen explosies en de verantwoordelijkheid (erkenning) van deskundigen. Houd u strikt aan alle relevante plaatselijke voorschriften.

Toepassingslimiet:

Het gebruik van deze pomp is niet geschikt voor de afvoer :

- van afvalwater met stoffen die de materialen van de pomp van de schacht of van de schachtinbouwdelen aantasten,
- van water met vaste stoffen, vezelmateriaal, teer, zand, cement, as, grof papier, papieren handdoeken, vochtige doekjes, hygiënische artikelen, karton, vuil, afval, slachthuisafval, vetten, oliën,
- van afvalwater dat schadelijke stoffen bevat, bijvoorbeeld vet afvalwater van commerciële keukens. Afvoer mag alleen plaatsvinden via een vetafscheider volgens EN 1825.

3.2 TESCHNISCHE GEGEVENS

Sanipump	ZFS 71.1 S	ZFS 71.1 T	ZFS 71.2 T	ZFS 71.3 T	ZFS 71.4 T
Opnamevermogen P1 (kW)	2,2	2,1	2,1	3,9	3,9
Nominaal vermogen P2 (kW)	1,6	1,7	1,7	3,2	3,2
Spanning U (V)	230	400	400	400	400
Frequentie f (Hz)	50				
Nominale stroomopname I (A)	10,5	3,7	3,7	6,5	6,5
Toerental n (min ⁻¹)	2800				
Max. transporthoeveelheid Qmax (m ³ /h)	17				

Sanipump	ZFS 71.1 S	ZFS 71.1 T	ZFS 71.2 T	ZFS 71.3 T	ZFS 71.4 T
Max. transporthoogte H _{max} (m)	22	22	25	35	39
Max. Mediumtemperatuur T _{max} (°C)	40				
Drukaansluiting	Flens DN50				
Gewicht met kabel (kg)	38	38	38	42	42
Rel. inschakelduur	S1- continu bedrijf (volledig ondergedompeld), S3 - 40 % (boven water)				
Minimum vloeistofniveau	onderkant motorbehuizing				

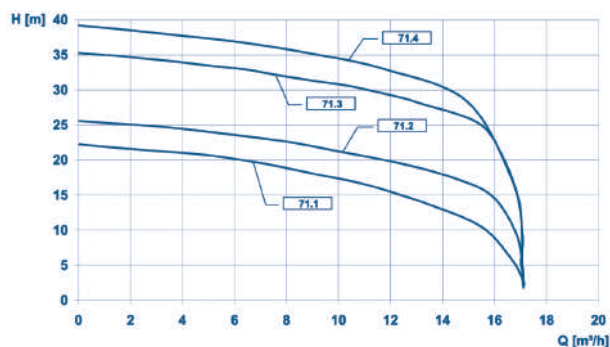
Materialen

Motorhuis	GG 20
Motoras	1.4021
Pompbehuizing	GG 20
Lagerflens	GG 20
Snijflens	1.4112
Loopwiel	GG 20
Stansmes	1.4112
Lagerhulpflens	ST 37-2
Glijringdichtingen	SiC (siliciumcarbide)
Overige dichtingen	NBR, FPM

Technische wijzigingen

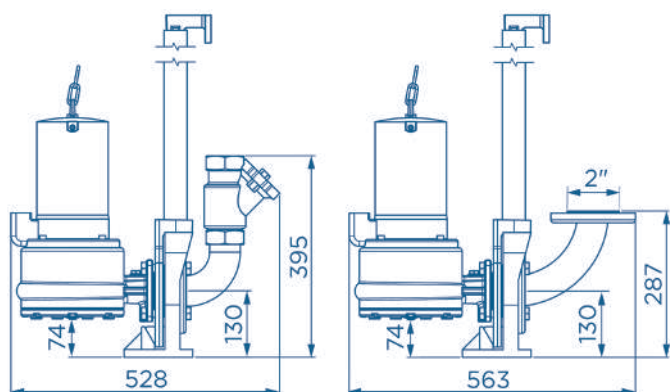
We behouden ons het recht voor technische wijzigingen aan te brengen in het belang van verdere ontwikkeling.

3.3 PRESTATIECURVE

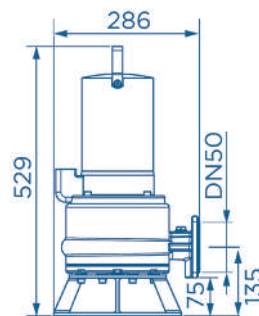


3.4 AFMETINGEN

Schachtinbouw met geleidebuis



Opstelling met vloersteuning



3.5 LEVERINGSOMVANG

Alle pompen van de **Sanipump ZFS 71** serie worden geleverd met een gratis kabeluiteinde (zonder stekker).

Optie :

Schakelkasten voor pompen met explosiebeveiliging zijn verkrijgbaar in standaard of speciale uitvoeringen met verschillende niveau-regelingen.

Voor het opstellen van de pomp is een bodemsteuning (bij voorkeur voor transporteerbaar gebruik) of een koppelininstallatie (stationair gebruik) leverbaar.

3.6 MOTOR

De afvalwateropvoerinstallaties van de serie **Sanipump ZFS 71 II 2G EEx d IIB T3** zijn met een wissel- resp. draaistroom-asynchroonmotor uitgerust. In elke van de drie motorwikkelingen zijn 2 temperatuurvoelers (bi-metaal) geïntegreerd, die als temperatuurregelaar resp. temperatuurbegrenzer (opener) werken. Wordt de motor om één of andere reden te warm, dan springt eerst de temperatuurregelaar aan en schakelt de motor af. De motor mag dan bij afkoeling automatisch terug inschakelen. Warmt de motor op boven de inschakeltemperatuur van de temperatuurregelaar springt de temperatuurbegrenzer aan.

De motor mag dan uitsluitend manueel terug in gebruik worden genomen. Dit mag echter pas gebeuren, als een foutanalyse doorgevoerd en de oorzaak van de storing is opgelost.

De motoren zijn van BVS-Dortmund gecontroleerd en hebben de conformiteitscertificaten: BVS 05 ATEX E 028 X.

3.7 POMPEN

De pompbehuizing en de waaier zijn uit gietijzer, de snijinstallatie, die aan de zuigzijde voor de waaier zit, is uit een speciale legering gemaakt. Ze zorgt ervoor, dat vaste stoffen niet direct in de pomp geraken en deze dan ver-stoppen, maar dat deze eerst verkleind worden.

3.8 SCHAKELTOESTEL

De pompen worden **zonder** schakeltoestel uitgeleverd.

4. INSTALLATIE



KOPPEL DE VOEDING LOS VOOR ELKE INGREEP !

4.1 ELEKTRISCHE AANSLUITING

GEVAAR



Elektrische aansluiting uitgevoerd door een ongekwalificeerd individu.

Kans op overlijden door een elektrische schok!

⇒ De elektrische aansluiting moet worden uitgevoerd door een gekwalificeerde en bevoegde elektricien.

⇒ De elektrische installatie moet voldoen aan de normen van toepassing in desbetreffende land.

GEVAAR



⇒ De elektrische aansluitingen mogen niet aan vocht worden blootgesteld.

MELDING



Hete motoroppervlakte.

Gevaar voor letsel!

⇒ Raak nooit het oppervlak van de motorbehuizing aan zonder beschermende uitrusting.

Het stroomcircuit van het apparaat moet worden geaard (klasse I) en beschermd door een hoge gevoeligheid differentieelschakelaar (30mA) voor de sturing beschikken, of om een uitval van de sturing bij het aanspringen van de FI-veiligheidsschakelaar te voorkomen, is per pomp een FI-veiligheidsschakelaar tussen sturing en pomp te installeren. De koppeling moet uitsluitend worden gebruikt voor de stroomvoorziening van **Sanipump**. Indien de voedingskabel beschadigd is, dient deze om gevaar te voorkomen, te worden vervangen door de fabrikant, de klantenservice of mensen met soortgelijke bevoegdheden.


- Sluit het apparaat op het spanningsnet aan volgens de geldende normen van het land.
- Neem de voorschriften van EN 12056-4 in acht.
- Bij installatie in bad- of doucheruimten moet de norm NF C 15-100 in acht worden genomen.
- Bij een driefasige stroomaansluiting moet de externe zekering in de regel voorzien zijn van 3-polige mechanisch vergrendelde stroomonderbrekers met de kenmerkende K-waarde. Dit zorgt voor een volledige netscheiding en voorkomt een 2-fasige werking.
- Alle elektrische toestellen zoals sturing, alarmen en stopcontact moeten in droge ruimtes overstromveilig geïnstalleerd worden.

De pomp in wisselstroomuitvoering moet met een extra schakelkast worden gebruikt. Deze is met volgende elementen uit te rusten: hoofdschakelaar, beveiligingen, thermisch motorbeschermerelais, condensator 60 µF, herinschakelblokkering voor begrenzerkring, meldlampen "Werking" en "Storing", Ex i-relais en een vlotter voor bescherming tegen droog lo-pen.

De pomp wordt via de aan het schakeltoestel aangesloten kabel met stekker aan een beveiligingscontactstopcontact aangesloten.

De pomp in wisselstroomuitvoering moet met de meegeleverde hulpschakeltoestel worden bediend.

GEVAAR



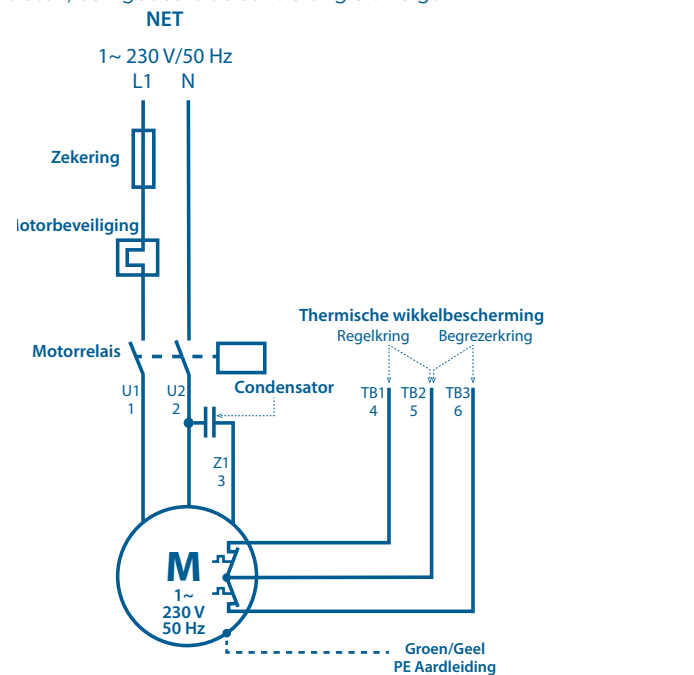
⇒ Het schakeltoestel moet buiten de explosiegevoelige zone aangebracht worden!

⇒ De vlotter voor droogloopbescherming moet zo aangebracht worden, zodat het waterniveau niet onder de onderrand van het motorhuis kan dalen.

Een verdere elektrische installatie is niet nodig. Bij behoefte kan de motorbehuizing aan de daarvoor voorziene externe aardingsklem bijkomend geaard worden.

Eenfasig model

Wordt een schakeltoestel aan de pomp **Sanipump ZFS 71.1 S** aangesloten, dan gebeurt de aansluiting als volgt:

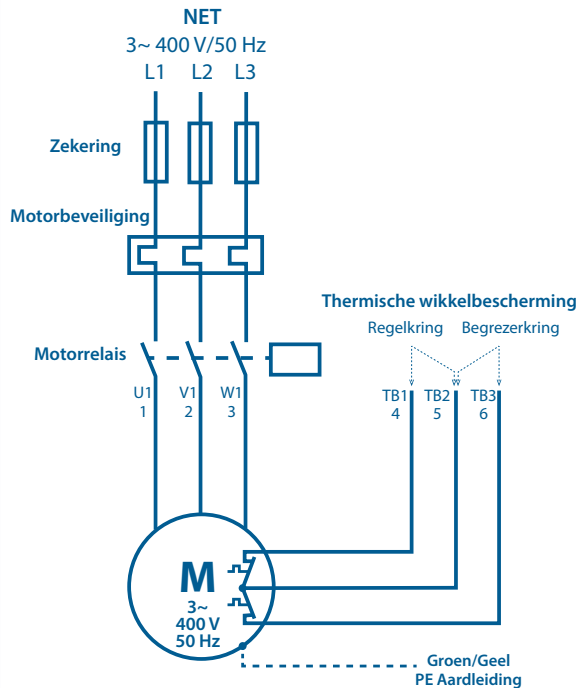


Driefasenmodel

De aders van de 7-aderige aansluitkabel van de pompen in driefasige-uitvoering zijn als volgt gekentekend:

Groen/Geel	PE	Aardleiding (aarding)
1	U1	Drie wikkelingen, sterschakeling
2	V1	
3	W1	
4	TB1	Tweede contact regelkring
5	TB2	Gezamenlijk contact voor regel- en begrenzerkring
6	TB3	Tweede contact begrenzerkring

Aansluitingsplan driefasige motor:




Aansluiting van de thermische wikkelbeveiliging:

- Regelkring: TB1 en TB2 **moeten** in een schakeling zo aangesloten worden, zodat volgende functie gewaarborgd wordt: Springen deze thermovoelers aan, dan wordt de pomp afgeschakeld, tot de temperatuur terug gezakt is. Nu schakelt de pomp terug aan.
- Begrenzerkring: TB2 en TB3 **moeten** in een schakeltoestel zo aangesloten worden, zodat volgende functie gewaarborgd is: Springen deze thermovoelers aan, (uitval van de regelkring), dan wordt de pomp af-geschakeld en kan uitsluitend terug manueel in bedrijf worden genomen. **Dit mag echter pas gebeuren, als een foutanalyse doorgevoerd en de oorzaak van de storing is opgelost.**

4.2 VOORBEREIDING EN HYDRAULISCHE AANSLUITING


MELDING



Bewegende delen.
Gevaar voor afknellen, snijden of amputeren van vingers of andere lichaamsdelen.

- ⇒ De pompinstallatie mag geen toegang geven tot bewegende delen.
- ⇒ De beveiliging tegen toevallig contact van bewegende delen (bv. koppeling) mag tijdens het gebruik van de machine niet worden verwijderd.
- ⇒ Blijf uit de buurt van bewegende delen.

MELDING



- ⇒ De vuil water-dompelpomp moet goed tegen het aanzuigen van lucht worden beschermd!
- ⇒ Deze pompen mogen niet in droge opstelling gemonteerd worden, omdat de explosiebeveiliging een minimum wa-terstand tot onderkant motorbehuizing voorschrijft.

Voorbeeld van installatie in de bijlage.

4.2.1 Opstelling met vloersteuning

- Vloersteuning aan aanzuigflens van pomp monteren en pomp opstellen. Daarbij op voldoende standvastheid van de pomp letten.
- Drukkzijde met flens DN 50 aansluiten.
- Als er een slang aan de drukleiding wordt geïnstalleerd, dan moeten knikken vermeden worden.

- Toevoerkabel knikvrij, zonder trekbelasting en zonder schuurplaat-
sen leggen.

4.2.2 Opstelling voor schachtinbouw

- Buizenspanner aan schachtbinnenkant positioneren en met twee
schroeven los vastmaken.

- Positie van de geleidingsbuisopname van de koppelvoet peilen,
Koppelvoet aan de schachtbodem installeren en met de meegelever-
de pluggen voor zware lasten monteren.

- Drukleiding en kranen spanningsvrij installeren.

- Bevestig de geleidebuis aan de koppelingsbasis, zaag de juiste
lengte af, bevestig de buizenspanner en draai hem definitief vast.

- Koppelingsstuk en drainageketting aan pomp monteren, pomp aan
de ketting (schuif de geleidingsbuis in het koppelstuk) aftappen en
klik in, bevestig de ketting grijpklaar aan de buizenspanner.

- Toevoerkabel knikvrij, zonder trekbelasting en zonder schuur-
plaat-
sen leggen.

4.3 NIVEAUREGELING

De pompen **Sanipump ZFS 71** moeten zo via een niveauregeling ge-
stuurd worden, dat een daling van het waterniveau tot onder het mi-
nimumniveau (onderkant motorbehuizing) absoluut vermeden wordt.

De niveauregeling kan bv. via vlotterschakelaars, elektro-pneumatisch
(drukschakelaar) of via andere geschikte methodes gebeuren. Het in-
schakelpunt van de pomp moet zo ingesteld worden, dat de pomp vol-
ledig in het water is ondergedompeld.

Wordt de niveauregeling via vlotterschakelaar gedaan, dan moet het
signaal van de vlotter via veilige Ex i - relais worden doorgegeven.

5. INGEBRUIKNEMING

Alle aansluitingen nogmaals controleren op correcte montage, af-
sluitschuiver op doorlaat zetten en niveausturing op correcte functie
controleren.

Bij uitvoering van de proefloop buisleidingen op dichtheid controle-
ren en eventueel opnieuw dichtten.

6. REINIGING/ONDERHOUD



KOPPEL DE VOEDING LOS VOOR ELKE INGREEP !

Na respectievelijk halfjaarlijks tot jaarlijkse periode moet de olievoor-
raad in de dichtingsdrager als volgt gecontroleerd worden:

- De pomp op proef ondergrond zo aan de kant leggen, dat de
olievulschroef naar boven wijst.

- Deze schroef wordt uitgedraaid en de oliestand gecontroleerd.

- Ontbreekt gewoon een kleine hoeveelheid olie, dan kan de olievoor-
raad probleemloos aangevuld worden. Bij substantieel olieverlies of
een menging van de olie met water moet de klantendienst geïnfor-
meerd worden. Is de olie met water gemengd, zijn de afdichtingen
door de fabrikant of een toegelaten vakbedrijf te controleren en
eventueel te vervangen.

Ook alle andere onderhoudswerken aan de pomp en aan de elektri-
sche installatie moeten halfjaarlijks tot jaarlijks (resp. volgens geval
ook in kortere intervallen) door de fabrikant of een toegelaten vakbe-
drijf uitgevoerd worden. Bij schade aan de pomp en/of de elektrische
installatie, informeer aub per kerende de klantendienst.

7. STORING, OORZAAK, OPLOSSING



KOPPEL DE VOEDING LOS VOOR ELKE INGREEP !

Storing	Oorzaak	Oplossing
Motor draait niet.	Netspanning ontbreekt of verkeerd	Spanningstoevoer controleren
	Onjuiste verbinding	Aansluiting corrigeren
	Defecte voedingskabel	Vervanging (klantenservice)
	Defecte/verkeerde condensator	Vervanging (klantenservice)
	Waaier/snijmes geblokkeerd	Reinigen
	Geactiveerde motorbeveiliging (oververhitting, blokkering, spanningsfout of ander defect)	Controleer, informeer de klantenservice
	Stuurfout/defecte vlotter schakelaar	Controleer, informeer de klantenservice
Motor draait, maar pompt niet.	Motor defect	Vervanging (klantenservice)
	Waaier verstopt of versleten	Reinigen/ verwisselen
	Terugslagklep verstopt	Reinigen
	Schuifafsluiter verstopt/ afgesloten	Reinigen/openen
	Drukleiding verstopt/slang geknikt	Reinigen/knikken verwijderen
	Aanzuigstuk verstopt	Reinigen
	Draairichting verkeerd	corrigeren
Motor draait en schakelt uit.	Gebrek aan water in schacht	Uitschakelen/ informeren bij klantenservice
	Spanning is verkeerd of fluctueert	Correctie/ Klantenservice
	Thermische beveiliging verkeerd ontworpen	Controleer, informeer de klantenservice
Motor schakelt niet uit.	Stroomverbruik te hoog	Klantenservice
	Controllerfout	Klantenservice
	Vlotterschakelaar fout/ defect	Vervanging (klantenservice)

8. NORMEN

Sanipump ZFS 71 pompompen voor afvalwater voldoen aan de
Europese Laagspannings-, EMC- en Machinerichtlijnen.

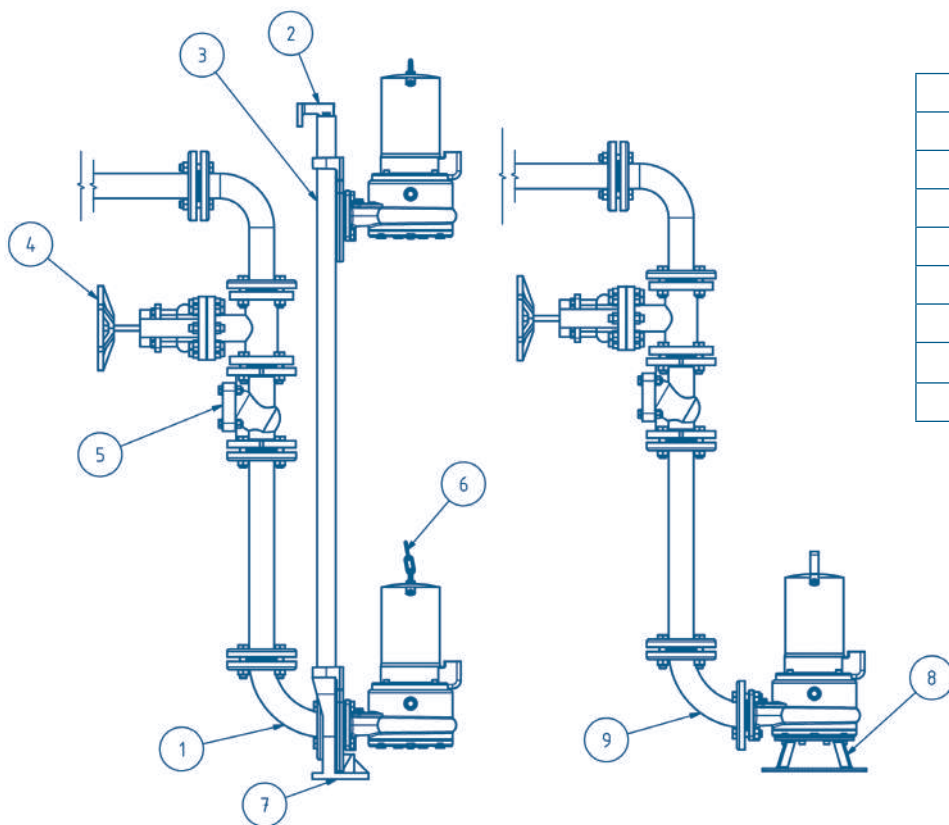
9. GARANTIE

Als fabrikant gaan we uit van een garantie van 24 maanden vanaf de
aankoopdatum voor dit apparaat.

Als bewijs geldt uw aankoopfactuur. Binnen deze garantietermijn
zullen we eventuele gebreken als gevolg van materiaal- of fabricage-
fouten gratis repareren of vervangen.

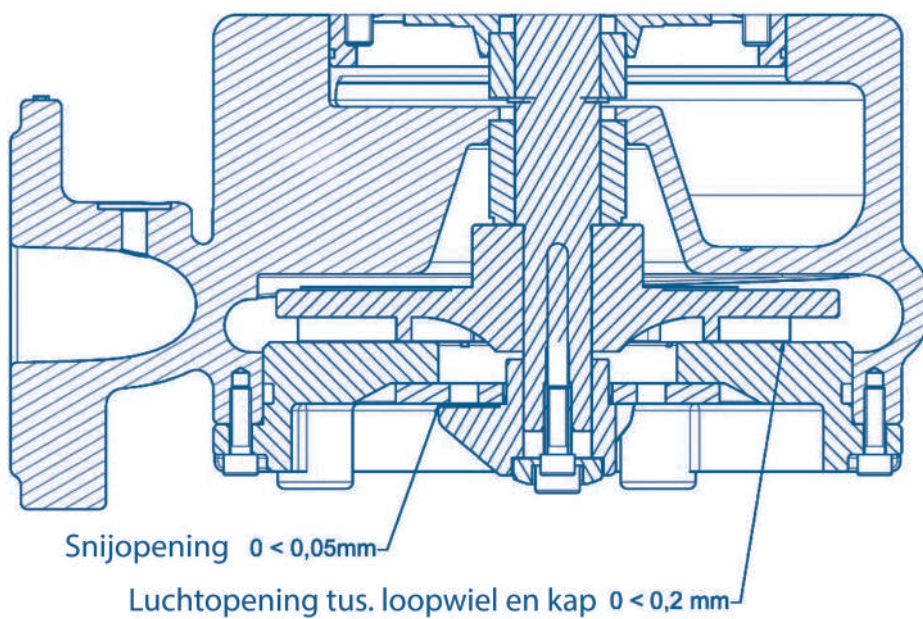
De garantie dekt geen schade veroorzaakt door onjuist gebruik en
slijtage. Gevolgschade door falen van het apparaat wordt door ons
niet geaccepteerd.

Bijlage A: Inbouwvoorbeelden

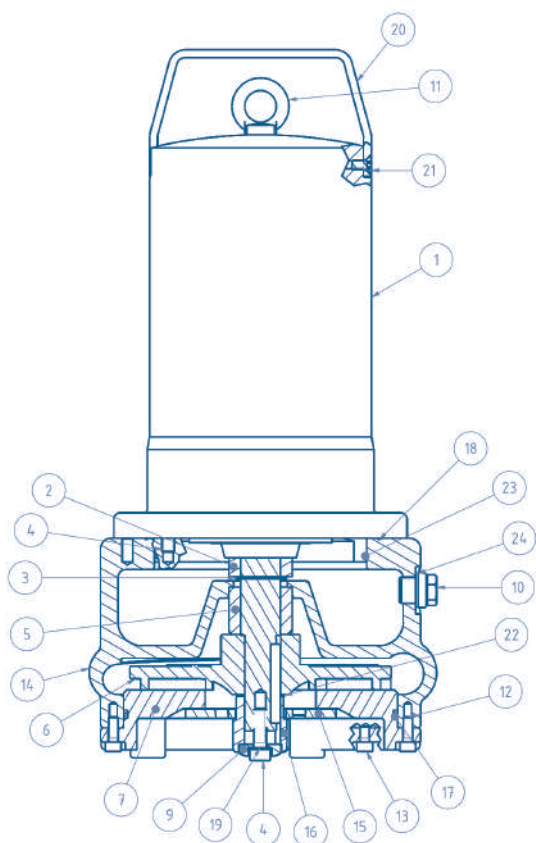


1	Flensspruitstuk
2	Buizenspanner
3	Geleidebuis 5/4''
4	Penschuifafsluiter
5	Terugstroombeveiliging
6	Hijsketting met sluiting
7	Koppelingssysteem
8	Vloersteuning
9	Flensspruitstuk

Bijlage B: Instelwaarden voor snijopening en pomphydrauliek



Bijlage C: Doorsnedetekening en lijst met reserveonderdelen





Ref. tekening	Art.nr.	Aanduiding 1	Hoeveelheid
1	17369	Motor compleet SANIPUMP® ZFS 71.1 S 230 V	1
1	17368	Motor compleet SANIPUMP® ZFS 71.1 T en ZFS 71.2 T 400 V	1
1	17370	Motor compleet SANIPUMP® ZFS 71.3 T en ZFS 71.4 T 400 V	1
2	17356	GLRD LD1/25-G38 Motorzijde	1
3	11679	Borgring DIN471-A25x1,2	1
4	16381	Binnenzeskantschroef M8x25-A2	5
5	17377	GLRD MG1/25-G6 Vloeistofkant	1
6	17373	Waaier ZFS 71.1 Ø135	1
6	17371	Waaier ZFS 71.2 Ø145	1
6	17372	Waaier ZFS 71.3 Ø160	1
6	17351	Waaier ZFS 71.4 Ø170	1
7	17350	Kap ZFS 71	1
8	17109	Verzonken schroef M5x10-A2 DIN965	3
9	17352	Messchroefverbinding ZFS 71	1
10	11640	Borgschroef, bea. G 3/8 (Ontluchting)	1
10	11639	Afsluitschroef G3/8 DIN910 (Olie)	1
11	11663	Ringschroef DIN 580-M8-A2	1
12	15320	Binnenzeskantschroef M6x20-A2	4
13	10008	Binnenzeskantschroef M6x10-A2	4
14	17355	Pompbehuizing ZFS 71	1
15	17353	Snijplaat ZFS 71	1
16	17354	Stansmes ZFS 71	1
17	11822	O-ring 160 x 3,5-NBR70	1
18	11629	O-ring 147 x 3	1
19	11672	Afdichtingsring 8x14x1 Cu	1
20	11659	Handgreep	1
21	10666	Binnenzeskantschroef M6x12-A2 DIN 912	2
22	17375	Opvulschijf 10x30x0,1 1.4301	2
22	17376	Opvulschijf 10x30x0,5 1.4301	2
23	11656	O-ring 125x2-NBR70	1
24	11646	Afdichtingsring 17x22x1,5 Cu voor pos 230	2
70	11645	Vergrendelingsschijf S8x13x0,8 A2	4
	11690	Wisura technische witte olie NFW	0,4 L

ÍNDICE

1. SEGURIDAD	47
1.1 Identificación de los avisos	47
1.2 Aspectos generales	47
1.3 Uso conforme	47
1.4 Cualificación y formación del personal	47
1.5 Trabajar con seguridad	47
1.6 Indicaciones de seguridad para el operador/operario	47
1.7 Indicaciones de seguridad durante los trabajos de mantenimiento, inspección e instalación	48
1.8 Riesgos en caso de incumplimiento de las indicaciones de seguridad	48
2. TRANSPORTE, ALMACENAMIENTO TEMPORAL, ELIMINACIÓN	48
2.1 Control en la recepción	48
2.2 Transporte	48
2.3 Almacenamiento temporal	48
2.4 Eliminación	48
3. DESCRIPCIÓN	48
3.1 Aplicación	48
3.2 Datos técnicos	48
3.3 Curvas de rendimientos	49
3.4 Dimensiones	49
3.5 Elementos suministrados	49
3.6 Motor	49
3.7 Bomba	49
3.8 Dispositivo de conmutación	49
4. INSTALACIÓN	49
4.1 Conexión eléctrica	49
4.2 Colocación y conexión hidráulica	50
4.2.1 Montaje con conjunto de soporte	50
4.2.2 Instalación para montaje en arqueta	51
4.3 Regulación de nivel	51
5. PUESTA EN SERVICIO	51
6. MANTENIMIENTO	51
7. AVERÍAS, CAUSAS Y SOLUCIONES	51
8. NORMAS	51
9. GARANTÍA	51
Anexo A: Ejemplos de instalación	52
Anexo B: Valores de ajuste para ranura de corte y sistema hidráulico de las bombas	52
Anexo C: Dibujo seccional y listado de piezas de recambio de la bomba	53

1. SEGURIDAD

1.1 IDENTIFICACIÓN DE LOS AVISOS

Significado	
PELIGRO	Este término define un peligro de alto riesgo que, si no se evita, puede provocar la muerte o heridas graves.
ADVERTENCIA	Este término define un peligro de riesgo medio que puede provocar heridas leves o graves si no se evita.
PRECAUCIÓN	Este término define un peligro de riesgo medio que puede provocar heridas leves si no se evita.
AVISO	Este término define un peligro que, si no se tiene en cuenta, puede provocar un riesgo para la máquina y su funcionamiento.
	Este símbolo identifica peligros generales. El peligro se especifica mediante las indicaciones que figuran en la tabla.
	Este símbolo identifica peligros inherentes a la tensión eléctrica y da información sobre la protección contra la tensión eléctrica.

1.2 ASPECTOS GENERALES

Este manual de funcionamiento y montaje incluye instrucciones importantes que debe respetar durante la instalación, el uso y el mantenimiento de las bombas **Sanipump ZFS 71**. El cumplimiento de estas instrucciones garantiza un funcionamiento seguro y evitará daños corporales y materiales. Respete las instrucciones de seguridad de todos los apartados.

Antes de instalar y poner en funcionamiento la estación de bombeo, el personal cualificado/ el explotador correspondiente debe leer y comprender estas instrucciones de uso.

1.3 USO CONFORME

Utilice la bomba solo en los campos de aplicación descritos en esta documentación.

- La explotación de la estación de bombeo solo debe realizarse en un estado técnicamente irreprochable.
- La estación de bombeo solo debe bombear los líquidos descritos en esta documentación.
- La estación de bombeo no debe funcionar sin líquido bombeado.

- No rebase en ningún caso los límites de uso definidos en la documentación.

- No haga funcionar la bomba parcialmente montada.

- El funcionamiento seguro de la bomba sólo está garantizado si se utiliza de acuerdo con estas instrucciones.

1.4 CUALIFICACIÓN Y FORMACIÓN DEL PERSONAL

El personal encargado del manejo, mantenimiento, inspección e instalación debe poseer la cualificación correspondiente para llevar a cabo estos trabajos. El ámbito de responsabilidad, las competencias y la supervisión del personal deben ser reguladas con precisión por el operador. Si el personal no tuviese los conocimientos necesarios, deberá ser formado e instruido. En caso de que sea necesario, podrá ser llevado a cabo por el fabricante/proveedor en nombre del operador de la máquina. Además, el operador debe asegurarse de que el personal entienda completamente el contenido del manual de instrucciones

1.5 TRABAJAR CON SEGURIDAD

Deben observarse las indicaciones de seguridad enumeradas en el presente manual de instrucciones, las prescripciones nacionales en materia de prevención de accidentes y todas las normas internas de trabajo, funcionamiento y de seguridad del operador.

Las indicaciones que se encuentran en la máquina (p. ej. flecha de sentido de rotación, marcado de las conexiones de los fluidos) deben ser tenidas en cuenta y conservadas para que sean totalmente legibles.

1.6 INDICACIONES DE SEGURIDAD PARA EL OPERADOR/OPERARIO

- Si los componentes calientes o fríos de la máquina pudiesen entrañar peligros, estos componentes deberán ser asegurados por el cliente contra contactos.

- La protección contra contactos de los componentes móviles (p. ej., acoplamiento) no debe ser retirada en caso de que la máquina se encuentre en funcionamiento.

- Las fugas (p. ej., de la junta del eje) de materiales bombeados peligrosos (p. ej., explosivos, tóxicos, calientes) deben eliminarse de modo que no se cree peligro para las personas y el medioambiente. Deben respetarse las disposiciones legales.

- Deben excluirse los riesgos causados por la energía eléctrica (para más detalles, consulte, p. ej., en las normas nacionales y de las empresas locales de suministro de energía).

- Los daños en el cierre mecánico pueden provocar fugas de lubricante. El lubricante utilizado está clasificado como WGK 1 (ligeramente peligroso para el agua).

1.7 INDICACIONES DE SEGURIDAD DURANTE LOS TRABAJOS DE MANTENIMIENTO, INSPECCIÓN E INSTALACIÓN

- Cualquier transformación o modificación de la estación de bombeo anulará la garantía.
- Use únicamente piezas originales o piezas autorizadas por el fabricante. El uso de otras piezas puede cancelar la responsabilidad del fabricante en cuanto a los daños resultantes.
- El operador deberá asegurarse de que todos los trabajos de mantenimiento, de inspección y de instalación sean llevados a cabo por personal especializado, autorizado y cualificado que haya obtenido suficiente información mediante el concienzudo estudio del manual de instrucciones.
- Los trabajos en la máquina sólo deben realizarse con la máquina parada. Se debe respetar estrictamente el procedimiento descrito en el manual de instrucciones para parar la máquina.
- Deberán descontaminarse las bombas o grupos de bombas que bombeen medios peligrosos para la salud. Inmediatamente después de terminar los trabajos se deben volver a instalar los dispositivos de seguridad y de protección o volver a ponerlos a funcionamiento.
- Antes de volver a poner la máquina en servicio, se deben tener en cuenta los puntos indicados en la sección Puesta en servicio.
- La seguridad de funcionamiento de la máquina suministrada sólo quedará garantizada si se utiliza con arreglo al uso previsto descrito en este manual de instrucciones. Los valores límite especificados en la hoja de datos no deben superarse en ningún caso.
- La bomba sólo debe funcionar con un relé de protección del motor que debe ser reactivado manualmente después de un fallo.

1.8 RIESGOS EN CASO DE INCUMPLIMIENTO DE LAS INDICACIONES DE SEGURIDAD

El incumplimiento de las indicaciones de seguridad puede conllevar la pérdida de cualquier indemnización por daños y perjuicios.

El incumplimiento de las indicaciones de seguridad puede poner en peligro a las personas, al medioambiente y a la máquina. En concreto, la inobservancia puede provocar, por ejemplo, los siguientes peligros:

- Fallo de funciones esenciales de la máquina/unidad;
- Fallo de métodos prescritos para llevar a cabo el mantenimiento y conservación;
- Peligro a las personas como consecuencia de influencias eléctricas, mecánicas y químicas;
- Peligro para el medioambiente por fuga de sustancias peligrosas.

2. TRANSPORTE, ALMACENAMIENTO TEMPORAL, ELIMINACIÓN

2.1 CONTROL EN LA RECEPCIÓN

- Al recibir la mercancía, revise el estado del embalaje de la bomba.
- En caso de deterioro, compruebe el daño exacto e informe al distribuidor inmediatamente por escrito.

2.2 TRANSPORTE

PELIGRO



Caída de la bomba.

¡Riesgo de heridas por la caída de la bomba!

- ⇒ Respete los pesos indicados (véase **3.2 Datos técnicos página 48**).
- ⇒ Nunca cuelgue la bomba por el cable de alimentación.
- ⇒ Utilice los medios de transporte adecuados.

• Las bombas **Sanipump ZFS 71** deben elevarse y/o transportarse siempre del ojal que se encuentra en la parte superior o en el mango. En ningún caso, la bomba debe elevarse del cable de alimentación.

- Compruebe que no haya daños ocasionados por el transporte.

2.3 ALMACENAMIENTO TEMPORAL

- Para almacenar las bombas temporalmente, es suficiente con almacenarlas en un recinto fresco, seco, libre de heladas y oscuro.
- El impulsor debe girarse al menos una vez al mes si la bomba va a almacenarse durante un período de tiempo prolongado para impedir que los cierres mecánicos se peguen entre sí.

2.4 ELIMINACIÓN



Este aparato no puede desecharse con otros residuos domésticos. Debe trasladarse a un punto de reciclaje para equipos eléctricos. Sus materiales y componentes son reutilizables. La eliminación de residuos eléctricos y electrónicos, el reciclaje y cualquier forma de valorización de los dispositivos utilizados contribuyen a la preservación de nuestro medio ambiente.

3. DESCRIPCIÓN

3.1 APLICACIÓN

Las bombas sumergibles para aguas residuales **Sanipump ZFS 71** sirven para drenar arquetas de aguas sucias y aguas residuales, fosas colectoras de aguas fecales, depuradoras, etc. en áreas con riesgo de explosión.

La protección contra explosiones de la bomba sólo se aplica en combinación con un dispositivo de conmutación para bombas con protección contra explosiones con evaluación de la protección térmica del devanado.

Consulte la norma ATEX (Atmósfera explosiva) EN 60079, que se refiere, entre otras cosas, a las instalaciones eléctricas en áreas peligrosas, a la aprobación de consumibles eléctricos protegidos contra explosiones y a la responsabilidad (reconocimiento) de los expertos. Respete estrictamente todas las normas locales pertinentes en la materia.

Límite de aplicación:

El uso de esta bomba no es adecuado para la eliminación de:

- aguas residuales que contengan sustancias que ataquen los materiales de la bomba de la arqueta o los componentes de la arqueta;
- aguas que contenga, materiales sólidos, fibras, alquitrán, arena, cemento, ceniza, papel grueso, pañuelos de papel, toallitas húmedas, artículos de higiene, cartón, escombros, basura, despojos, grasas, aceites;
- aguas residuales con sustancias nocivas, p. ej. con grasa de cocinas industriales. La evacuación sólo se debe realizar a través de un separador de grasa con arreglo a la norma EN 1825.

3.2 DATOS TÉCNICOS

Sanipump	ZFS 71.1 S	ZFS 71.1 T	ZFS 71.2 T	ZFS 71.3 T	ZFS 71.4 T
Potencia absorbida P1 (kW)	2,2	2,1	2,1	3,9	3,9
Potencia nominal P2 (kW)	1,6	1,7	1,7	3,2	3,2
Tensión U (V)	230	400	400	400	400
Frecuencia f (Hz)	50				

Sanipump	ZFS 71.1 S	ZFS 71.1 T	ZFS 71.2 T	ZFS 71.3 T	ZFS 71.4 T
Consumo de corriente nominal I (A)	10,5	3,7	3,7	6,5	6,5
Velocidad n (min ⁻¹)	2800				
Cantidad máx.de bombeo Qmax (m ³ /h)	17				
Altura máx. de bombeo Hmax (m)	22	22	25	35	39
Temperatura máx. del fluido Tmax (°C)	40				
Conexión de presión	Brida DN50				
Peso con cable (kg)	38	38	38	42	42
Duración relativa de conexión	S1 Funcionamiento continuo (completamente inundado), S3 40% (emergido)				
Nivel mínimo de líquido	Borde inferior de la carcasa del motor				

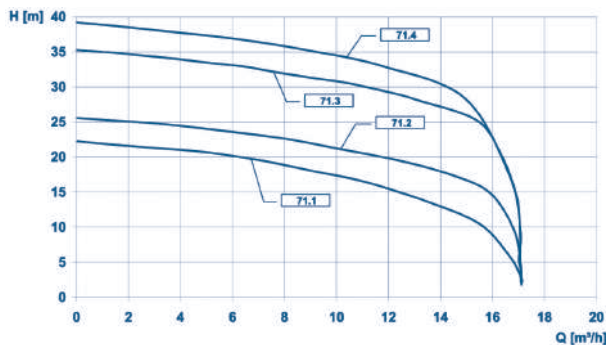
Materiales

Carcasa del motor	GG 20
Eje del motor	1.4021
Carcasa de la bomba	GG 20
Brida del cojinete	GG 20
Brida de corte	1.4112
Impulsor	GG 20
Cuchilla de corte	1.4112
Brida auxiliar del cojinete	ST 37-2
Cierres mecánicos	SiC (Carburo de silicio)
Otras juntas	NBR, FPM

Modificaciones técnicas

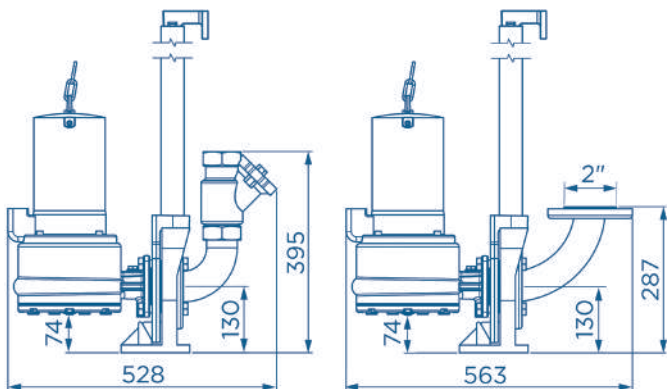
Nos reservamos el derecho de realizar modificaciones técnicas para continuar desarrollando nuestros productos.

3.3 CURVAS DE RENDIMIENTOS

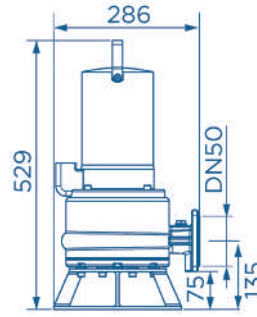


3.4 DIMENSIONES

Montaje en arqueta con tubo guía



Montaje con conjunto de soporte



3.5 ELEMENTOS SUMINISTRADOS

Todas las bombas de la serie **Sanipump ZFS 71** se suministran con un extremo de cable suelto.

Disponible como opción:

Los dispositivos de conmutación con protección contra explosiones se encuentran disponibles tanto en la variante estándar como en la variante especial con diferentes controles de nivel.

Para montar la bomba, se suministra un conjunto de soporte (preferiblemente para uso portátil) o un dispositivo de acoplamiento (uso estacionario).

3.6 MOTOR

Las bombas **Sanipump ZFS 71 II 2G EEx d IIB T3** están equipadas con motores asíncronos de corriente alterna o trifásicos. En cada uno de los tres devanados del motor hay 2 sensores de temperatura (bimetálicos) que funcionan como reguladores de temperatura o limitadores de temperatura (contacto normalmente cerrado). Si por cualquier razón el motor se calienta demasiado, el regulador de temperatura se activará primero y desconectará el motor. El motor puede volver a conectarse automáticamente cuando se enfríe. Si el motor se calienta por encima de la temperatura de disparo del regulador de temperatura, se activará el limitador de temperatura.

En este caso, el motor solo podrá volver a ponerse en servicio manualmente. Sin embargo, esto no debe hacerse hasta que se haya realizado un análisis de errores y se haya subsanado la causa de la avería.

Los motores son comprobados por BVS Dortmund y cuentan con los certificados de conformidad: BVS 05 ATEX E 028 X.

3.7 BOMBA

La carcasa de la bomba y el impulsor son de fundición gris. El dispositivo de corte que se encuentra en el lado de succión delante del impulsor está fabricado de una aleación especial. Garantiza que las sustancias sólidas no entren directamente en la bomba y que la obstruyan, sino que sean trituradas.

3.8 DISPOSITIVO DE CONMUTACIÓN

Las bombas se suministran **sin** dispositivo de conmutación.

4. INSTALACIÓN



DESCONECTAR ELÉCTRICAMENTE ANTES DE CUALQUIER INTERVENCIÓN !

4.1 CONEXIÓN ELÉCTRICA

PELIGRO

Trabajos de conexión eléctrica realizados por personal no cualificado.



¡Peligro de muerte por descarga eléctrica!

⇒ La conexión eléctrica debe realizarse por un electricista calificado y habilitado.

⇒ La instalación eléctrica debe adecuarse a las normas vigentes en el país.

PELIGRO



⇒ Las conexiones eléctricas no deben estar expuestas a la humedad.

AVISO



Superficie del motor caliente.

Riesgo de lesiones.

⇒ No toque nunca la superficie de la carcasa del motor sin equipo de protección.


El circuito de alimentación del aparato debe conectarse a tierra (clase I) y protegerse con un diferencial de alta sensibilidad (30 mA), delante de la unidad de control, o para evitar un fallo de la unidad de control cuando se active el interruptor de corriente residual, se debe instalar un interruptor de corriente residual en cada bomba entre la unidad de control y la bomba. La conexión debe servir exclusivamente para la alimentación de la bomba. Si el cable de alimentación está dañado, debe reemplazarlo el fabricante, su servicio posventa o personas de similar cualificación para evitar cualquier peligro.

- Conecte el dispositivo a la red según las normas del país correspondiente.
- Respete las disposiciones de la norma EN 12056-4.
- Cuando se instala en cuartos de baño o ducha, hay que tener en cuenta la norma NF C 15-100.
- En caso de corrientes trifásicas, el fusible externo debe bloquearse mecánicamente con interruptores automáticos tripolares con la característica K. Esto garantiza el aislamiento completo de la red y evita el funcionamiento en dos fases.
- Todos los dispositivos eléctricos, como unidad de control, transmisor de alarma y tomas de corriente deben instalarse en estancias secas protegidas contra inundaciones.

La bomba en la variante de corriente alterna debe ponerse en funcionamiento con un dispositivo de conmutación auxiliar, que se debe equipar con los siguientes elementos: interruptor principal, fusibles, contactor de potencia, relé térmico guardamotor, condensador de funcionamiento 60 µF, enclavamiento de arranque para circuito limitador, luces de aviso "Funcionamiento" y "Fallo", relé Ex-i y un flotador para la protección contra marcha en seco.

La bomba se conecta a una toma de corriente con toma de tierra por medio del cable conectado al dispositivo de conmutación.

PELIGRO



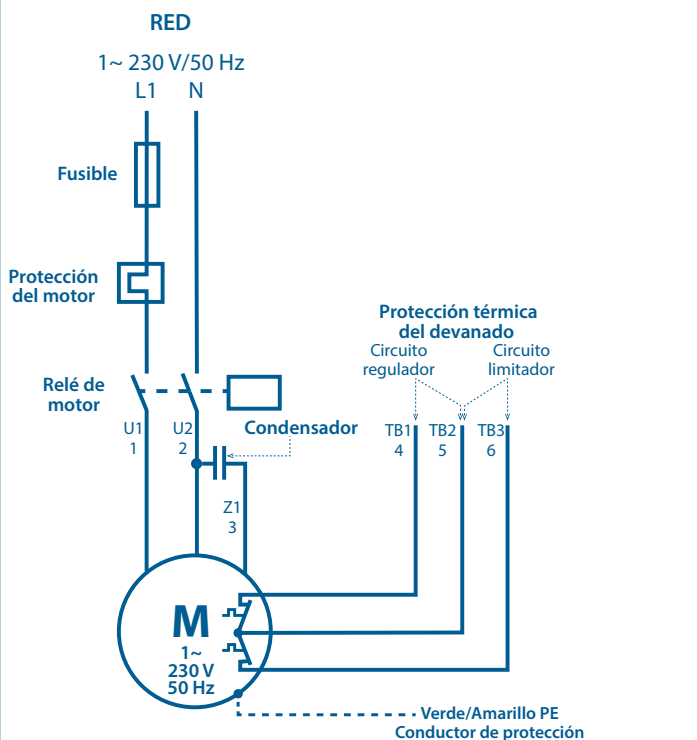
⇒ ¡El dispositivo de conmutación debe colocarse fuera del área con riesgo de explosión!

⇒ El flotador para la protección contra marcha en seco se debe colocar de modo que no sea posible que el nivel de agua descienda por debajo del borde inferior de la carcasa del motor.

No es necesario realizar otra instalación eléctrica. En caso necesario, la carcasa del motor también puede conectarse a tierra en el terminal externo de puesta a tierra previsto a tal efecto.

Modelo monofásico

Si se conecta un dispositivo de conmutación a la bomba **Sanipump ZFS 71.1 S** la conexión se realiza de la siguiente manera:

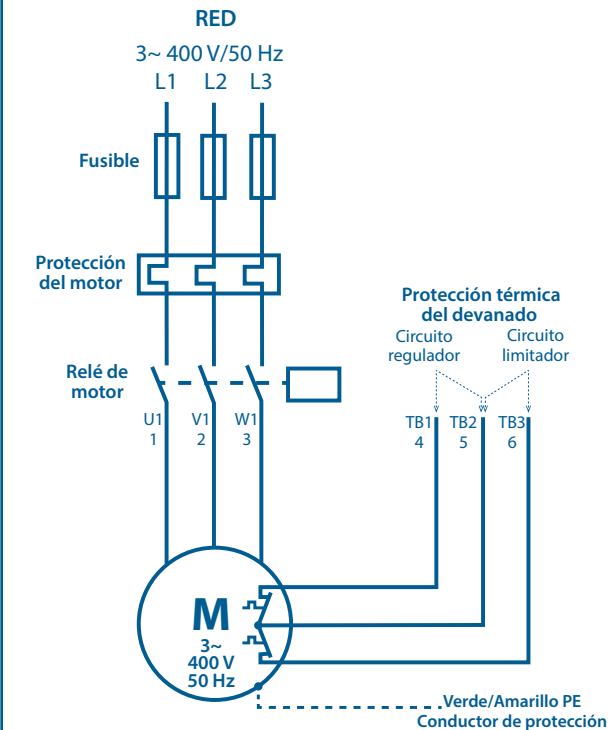


Modelo trifásico

Los conductores del cable de conexión de 7 hilos de las bombas en la variante trifásica están marcados de la siguiente manera:

Verde/Amarillo	PE	Conductor de protección (puesta a tierra)
1	U1	Tres devanados, conexión en estrella
2	V1	
3	W1	
4	TB1	Segundo contacto del circuito regulador
5	TB2	Contacto común para el circuito regulador y el circuito limitador
6	TB3	Segundo contacto del circuito limitador

Esquema de conexión del motor trifásico:



Conexión de la protección térmica del devanado

- Circuito regulador: TB1 y TB2 **deben** conectarse en un dispositivo de conmutación de modo que se garantice la siguiente función: Si estos sensores térmicos se activan, la bomba se desconectará hasta que la temperatura vuelva a bajar. A continuación, la bomba se volverá a conectar.

- Circuit limitador: TB2 y TB3 **deben** conectarse en un dispositivo de conmutación de modo que se garantice la siguiente función: Si estos sensores térmicos se activan, (fallo del circuito regulador), la bomba se desconectará y solo podrá volver a ponerse en servicio manualmente. **Sin embargo, esto no debe hacerse hasta que se haya realizado un análisis de errores y se haya subsanado la causa de la avería.**

4.2 COLOCACIÓN Y CONEXIÓN HIDRÁULICA

AVISO

Partes móviles.

Riesgo de pellizcar, cortar o amputar los dedos u otras partes del cuerpo.

- ⇒ La instalación de la bomba no debe permitir el acceso a las partes móviles.
- ⇒ La protección contra el contacto accidental de piezas móviles (por ejemplo, el acoplamiento) no debe retirarse durante el funcionamiento de la máquina.
- ⇒ Manténgase alejado de las piezas móviles.

AVISO

- ⇒ ¡La bomba sumergible debe protegerse eficazmente contra la succión de aire!
- ⇒ Estas bombas no deben montarse en una instalación seca ya que la protección contra explosiones exige un nivel mínimo de agua hasta el borde inferior de la carcasa del motor.

Ejemplo de instalación en el anexo.

4.2.1 Montaje con conjunto de soporte

- Monte el conjunto de soporte a la brida de aspiración de la bomba e instale la bomba. Al hacerlo, asegúrese de que la bomba tenga suficiente estabilidad.

- Conecte el lado de presión con la brida DN 50.
- Si en el lado de presión se tiende una manguera, se deben evitar que se formen dobleces.
- Tienda el cable de alimentación sin dobleces, sin tensiones de tracción y sin abrasiones.

4.2.2 Instalación para montaje en arqueta

- Coloque el soporte de tubos en el borde interior de la arqueta y fíjelo con dos tornillos sin apretarlos.
- Sondee la posición del alojamiento del tubo guía de la base del acoplamiento, alinee la base del acoplamiento en el fondo de la arqueta y móntelo con los tacos para carga pesada suministrados.
- Instale la línea de presión y las válvulas sin tensión.
- Coloque el tubo guía en la base del acoplamiento, córtelo a la longitud correcta, coloque el soporte de tubos y, finalmente, atorníllelo.
- Monte la pieza del acoplamiento y la cadena de drenaje en la bomba, drene la bomba y acóplela a la cadena (enrosque el tubo guía en la pieza del acoplamiento), fije la cadena al soporte de tubos de modo que esté siempre a mano.
- Tienda el cable de alimentación sin dobleces, sin tensiones de tracción y sin abrasiones.

4.3 REGULACIÓN DE NIVEL

Las bombas **Sanipump ZFS 71** deben controlarse por medio de una regulación de nivel de modo que se evite una caída del nivel de agua por debajo del nivel mínimo permitido (borde inferior de la carcasa del motor).

Evite el funcionamiento en seco sin bombeo de fluido.

El nivel puede regularse, p. ej., por medio de un interruptor de flotador, electroneumáticamente (interruptor de presión) u otros métodos adecuados. El punto de conexión de la bomba se debe ajustar de modo que la bomba esté completamente sumergida en el agua.

Si el nivel se regula por medio de interruptores de flotador, la señal de los flotadores debe transmitirse por medio de un relé Ex-i de seguridad intrínseca.

5. PUESTA EN SERVICIO

Vuelva a comprobar si todas las conexiones están correctamente instaladas, ajuste la compuerta de cierre en posición de paso y compruebe que el control de nivel funciona correctamente.

Al realizar la marcha de prueba, compruebe si las tuberías presentan fugas y, en caso necesario, vuelva a sellarlas.

6. MANTENIMIENTO



DESCONECTAR ELÉCTRICAMENTE ANTES DE CUALQUIER INTERVENCIÓN !

Transcurrido un período de funcionamiento de seis meses a un año, se debe controlar el nivel de aceite de los portajuntas de la siguiente manera:

- Coloque la bomba sobre una superficie limpia de modo que el tornillo de llenado de aceite apunte hacia arriba.
- Desenrosque este tornillo para comprobar el nivel de aceite. Si sólo falta una pequeña cantidad de aceite, el depósito de aceite se puede rellenar sin problemas. Si hay una pérdida considerable de aceite o si el aceite se mezcla con agua, se debe informar al servicio postventa. Si el aceite se ha mezclado con agua, el fabricante o una empresa autorizada deberán comprobar los cierres mecánicos y sustituirlos, en caso necesario.

El resto de los trabajos de mantenimiento en la bomba o en el sistema eléctrico deberán ser llevados a cabo también cada seis meses o una vez al año (o a intervalos más cortos en función de la aplicación) por el fabricante o una empresa autorizada. En caso de daños en la bomba y/o en el sistema eléctrico, informe inmediatamente al servicio postventa.

7. AVERÍAS, CAUSAS Y SOLUCIONES



DESCONECTAR ELÉCTRICAMENTE ANTES DE CUALQUIER INTERVENCIÓN !

Fallo detectado	Causas posibles	Soluciones
El motor no gira.	No hay tensión de red o es errónea	Compruebe la fuente de alimentación
	Conexión defectuosa	Corrija la conexión
	Cable de corriente dañado	Sustitución (servicio postventa)
	Condensador dañado/erróneo	Sustitución (servicio postventa)
	Impulsor/cuchilla de corte bloqueados	Limpieza
	Guardamotor activado (sobrecalentamiento, bloqueo, fallo de tensión u otro daño)	Comprobación, informe al servicio postventa
	Error en el control/interruptor de flotador dañado	Comprobación, informe al servicio postventa
El motor gira pero no bombea	Motor defectuoso	Sustitución (servicio postventa)
	Impulsor bloqueado o desgastado	Limpieza/sustitución
	Válvula de retención bloqueada	Limpieza
	Llave de paso bloqueada/desgastada	Limpieza/apertura
	Línea de presión bloqueada/manguera doblada	Limpieza/elimine las dobleces
	Boquilla de succión bloqueada	Limpieza
	Sentido de rotación incorrecto	Corrección
El motor se desconecta durante el arranque	Falta agua en la arqueta	Desconexión/informe al servicio postventa
	Tensión incorrecta o fluctuante	Corrección/servicio postventa
	Protección térmica diseñada incorrectamente	Comprobación/servicio postventa
El motor no se desconecta	Consumo de corriente demasiado elevado	Servicio postventa
	Error de la unidad de control	Servicio postventa
	Interruptor de flotador erróneo/dañado	Sustitución/Servicio postventa

8. NORMAS

Las bombas sumergibles para aguas residuales **Sanipump ZFS 71** cumplen las directivas europeas Baja Tensión, CEM y Máquinas.

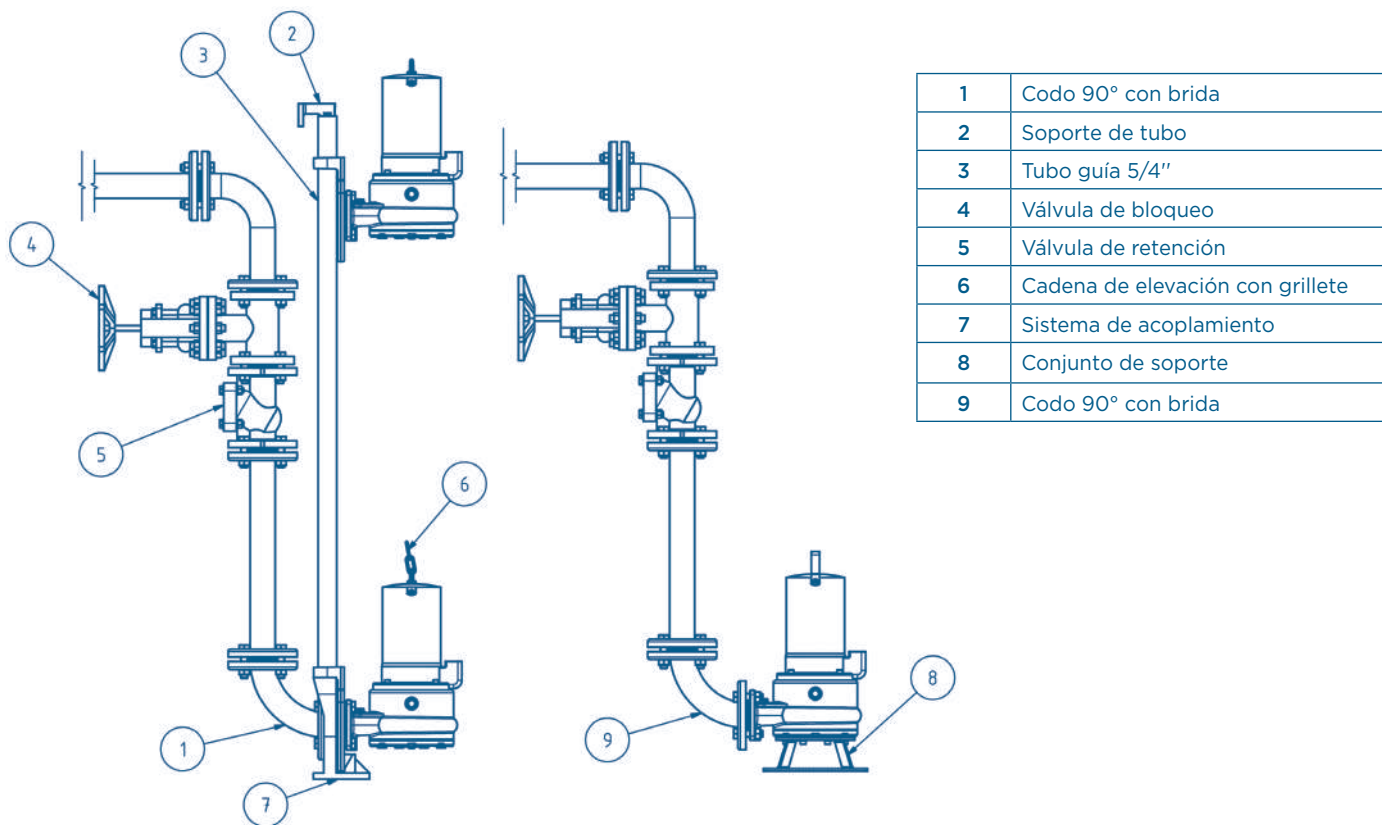
9. GARANTÍA

Como fabricante ofrecemos para este dispositivo una garantía de 24 meses a partir de la fecha de compra.

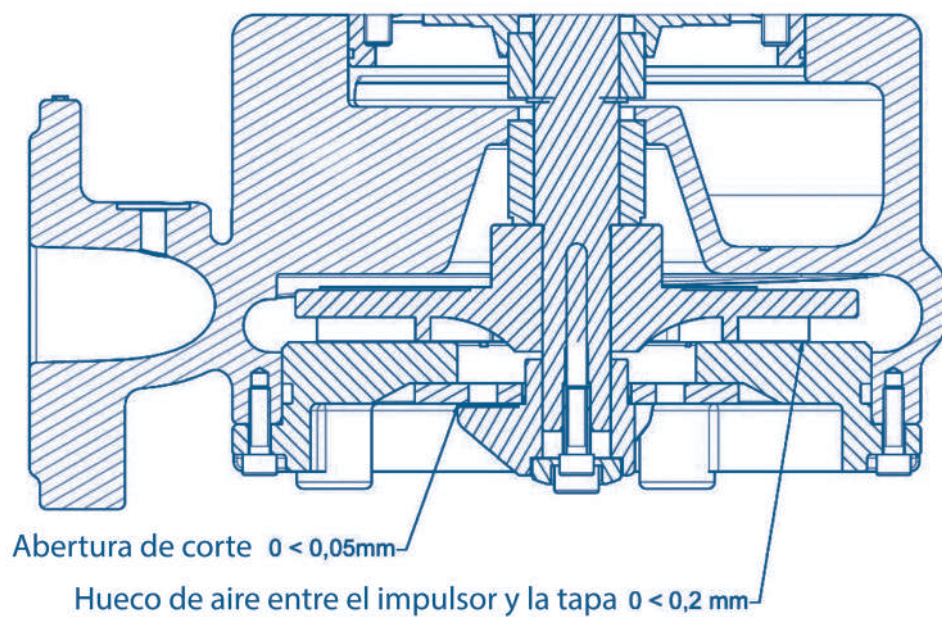
Como justificante servirá la factura de compra. Dentro de este período de garantía reemplazaremos o sustituiremos, a nuestra discreción, todos los defectos atribuibles a defectos de material o de fabricación.

Quedan excluidos de la garantía los defectos atribuibles a un uso inadecuado y a desgaste. No asumiremos ningún daño consecuente causado por el fallo del dispositivo.

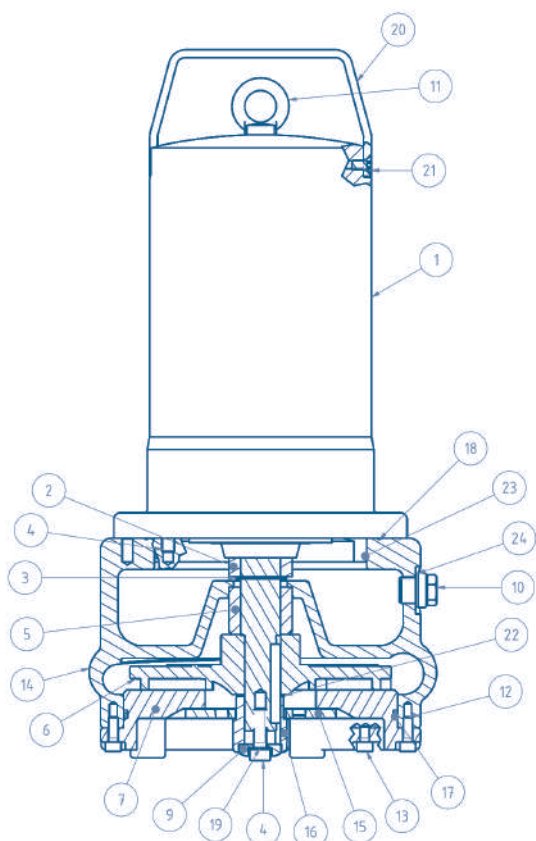
Anexo A: Ejemplos de instalación



Anexo B: Valores de ajuste para ranura de corte y sistema hidráulico de las bombas



Anexo C: Dibujo seccional y listado de piezas de recambio de la bomba



Ref. dibujo	Nº art.	Denominación 1	Cantidad
1	17369	Motor completo SANIPUMP® ZFS 71.1 S 230 V	1
1	17368	Motor completo SANIPUMP® ZFS 71.1 T y ZFS 71.2 T 400 V	1
1	17370	Motor completo SANIPUMP® ZFS 71.3 T y ZFS 71.4 T 400 V	1
2	17356	Cierre mecánico LD1/25-G38 lado del motor	1
3	11679	Anillo de seguridad DIN471-A25x1,2	1
4	16381	Tornillo Allen M8x25-A2	5
5	17377	Cierre mecánico MG1/25-G6 lado del material	1
6	17373	Impulsor ZFS 71.1 Ø135	1
6	17371	Impulsor ZFS 71.2 Ø145	1
6	17372	Impulsor ZFS 71.3 Ø160	1
6	17351	Impulsor ZFS 71.4 Ø170	1
7	17350	Tapa ZFS 71	1
8	17109	Tornillo avellanado M5x10-A2 DIN965	3
9	17352	Racor de cuchilla ZFS 71	1
10	11640	Tornillo de cierre, mecaniz. R 3/8 (tubo de ventilación)	1
10	11639	Tornillo de cierre R3/8 DIN910 (aceite)	1
11	11663	Tornillo con argolla DIN 580-M8-A2	1
12	15320	Tornillo Allen M6x20-A2	4
13	10008	Tornillo Allen M6x10-A2	4
14	17355	Carcasa de la bomba ZFS 71	1
15	17353	Placa de corte ZFS 71	1
16	17354	Cuchilla de corte ZFS 71	1
17	11822	Junta tórica 160 x 3,5-NBR70	1
18	11629	Junta tórica 147 x 3	1
19	11672	Anillo obturador 8x14x1 Cu	1
20	11659	Mango	1
21	10666	Tornillo Allen M6x12-A2 DIN 912	2
22	17375	Arandela de ajuste 10x30x0,1 1.4301	2
22	17376	Arandela de ajuste 10x30x0,5 1.4301	2
23	11656	Junta tórica 125x2-NBR70	1
24	11646	Anillo obturador 17x22x1,5 Cu para Pos 230	2
	11645	Arandela moleteada S8x13x0,8 A2	4
	11690	Aceite blanco técnico NFW Wisura	0,4 L

ÍNDICE

1. SEGURANÇA	55
1.1 Identificação dos avisos	55
1.2 Informações gerais	55
1.3 Utilização conforme	55
1.4 Qualificação e formação do pessoal	55
1.5 Trabalhar de forma segura	55
1.6 Instruções de segurança para a operadora/o utilizador	55
1.7 Instruções de segurança para as operações de manutenção, inspeção e montagem	55
1.8 Consequências e riscos em caso de desrespeito do manual de serviço	56
2. TRANSPORTE, ARMAZENAMENTO TEMPORÁRIO, DEVOLUÇÃO, ELIMINAÇÃO	56
2.1 Controlo na receção	56
2.2 Transporte	56
2.3 Armazenamento	56
2.4 Devolução	56
3. DESCRIÇÃO	56
3.1 Aplicação	56
3.2 Dados técnicos	56
3.3 Curva	57
3.4 Dimensões	57
3.5 Âmbito do fornecimento	57
3.6 Motor	57
3.7 Bomba	57
3.8 Aparelho de comutação	57
4. INSTALAÇÃO	57
4.1 Ligação eléctrica	57
4.2 Montagem e ligação hidráulica	58
4.2.1 Instalação com anel de suporte de piso	58
4.2.2 Instalação para a instalação do poço	58
4.3 Regulação do nível	59
5. COLOCAÇÃO EM SERVIÇO	59
6. MANUTENÇÃO	59
7. FALHAS, CAUSAS E RESOLUÇÃO	59
8. NORMAS	59
9. GARANTIA	59
Anexo A: Exemplos de montagem	60
Anexo B: Valores de ajuste da folga de corte e do sistema hidráulico da bomba	60
Anexo C: Desenho seccional e lista de peças sobressalentes	61



Instruções de instalação e funcionamento para **Sanipump ZFS 71**. Instruções de funcionamento originais.

Todos os direitos reservados. O conteúdo deste documento não pode ser divulgado, reproduzido, modificado ou comunicado a terceiros sem a autorização escrita do fabricante. Este documento está sujeito a alterações sem aviso prévio.

SFA 41 bis avenue Bosquet 75007 PARIS

1. SEGURANÇA

1.1 IDENTIFICAÇÃO DOS AVISOS

Significado	
PERIGO	Este termo define um perigo com riscos elevados que podem conduzir à morte ou a ferimentos graves, caso não seja evitado.
ADVERTÊNCIA	Este termo define um perigo com riscos elevados que podem conduzir a ferimentos graves ou a ligeiros, caso não seja evitado.
ATENÇÃO	Este termo define um perigo com riscos elevados que podem conduzir a ferimentos ligeiros, caso não seja evitado.
AVISO	Este termo caracteriza os perigos para a máquina e o seu bom funcionamento.
	Aviso de um perigo geral. O perigo é indicado pelas indicações dadas na tabela.
	Aviso de perigos devidos à tensão eléctrica e informação sobre a protecção contra a tensão eléctrica.

1.2 INFORMAÇÕES GERAIS

Este manual de serviço e montagem inclui importantes instruções que devem ser respeitadas durante a instalação, funcionamento e manutenção da bomba **Sanipump ZFS 71**. O respeito por estas instruções garante um funcionamento seguro e evita lesões e danos materiais.

Respeite as instruções de segurança de todos os parágrafos.

Antes da instalação e colocação em funcionamento da bomba, o pessoal/técnicos qualificados relevantes devem ler e compreender a totalidade do manual.

1.3 UTILIZAÇÃO CONFORME

A bomba só deve ser utilizada nos domínios de aplicação descritos no presente documento.

- A bomba só deve ser explorada num estado tecnicamente irrepreensível. Não operar a bomba parcialmente montada.
- A bomba só deve evacuar os fluidos descritos na presente documentação.
- A bomba nunca deve funcionar sem fluido para bombear.
- Nunca ultrapassar os limites de utilização definidos na documentação.
- O funcionamento seguro da bomba só é assegurado se esta for utilizada de acordo com estas instruções.

1.4 QUALIFICAÇÃO E FORMAÇÃO DO PESSOAL

O pessoal para a operação, manutenção, inspeção e montagem deve ter as qualificações adequadas para este trabalho. A área de responsabilidade, responsabilidade e monitorização do pessoal deve ser regulada com precisão pela operadora. Se o pessoal não possuir os conhecimentos necessários, este deve ser formado e instruído. Se necessário, isto pode ser feito pelo fabricante/fornecedor em nome da operadora da máquina. Além disso, a operadora deve certificar-se de que o conteúdo do manual de instruções é totalmente compreendido pelo pessoal.

1.5 TRABALHAR DE FORMA SEGURA

As instruções de segurança contidas neste manual de instruções, os regulamentos nacionais de prevenção de acidentes existentes e quaisquer instruções internas de trabalho, operação e manutenção devem ser observadas.

Instruções fixadas diretamente na máquina como, por exemplo sentido da seta de rotação, marcação das ligações de líquido, devem ser observadas e mantidas num estado totalmente legível.

1.6 INSTRUÇÕES DE SEGURANÇA PARA A OPERADORA/O UTILIZADOR

- Se as peças quentes ou frias da máquina representarem perigo, estas peças devem ser protegidas contra contacto por parte do cliente.
- A proteção contra o contacto com peças móveis (p. ex., acoplamento) não pode ser removida com a máquina em funcionamento.
- As fugas (p. ex., do vedante de eixo) de substâncias perigosas (p. ex., explosivas, tóxicas, quentes) devem ser removidas de modo a não representarem perigo para as pessoas ou para o meio ambiente. Os regulamentos legais devem ser respeitados.
- Os perigos da energia eléctrica devem ser excluídos.
- Os danos no selo mecânico podem causar fugas de lubrificante. O lubrificante utilizado é classificado como WGK 1 (ligeiramente perigoso para a água).

1.7 INSTRUÇÕES DE SEGURANÇA PARA AS OPERAÇÕES DE MANUTENÇÃO, INSPEÇÃO E MONTAGEM

A máquina não pode ser transformada ou modificada. As peças sobressalentes e acessórios originais autorizados pelo fabricante servem para fins de segurança. A utilização de outras peças pode anular a responsabilidade pelas consequências daí resultantes.

A operadora deve garantir que todos os trabalhos de manutenção, inspeção e instalação sejam realizados por pessoal técnico autorizado e qualificado, que tenha estudado cuidadosamente o manual de instruções e obtido informações suficientes.

Os trabalhos na máquina só devem ser realizados

com a máquina parada. O procedimento descrito no manual de instruções para parar a máquina deve ser rigorosamente respeitado.

As bombas ou unidades de bomba que transportam meios nocivos à saúde devem ser descontaminadas. Imediatamente após a conclusão dos trabalhos, todos os dispositivos de segurança e de proteção devem ser montados de novo ou postos em funcionamento.

A segurança operacional da máquina fornecida só é garantida se esta for utilizada de acordo com o manual de instruções. Os valores-limite especificados na folha de dados não podem, em caso algum, ser ultrapassados.

Antes da (re)colocação em funcionamento, devem ser observados os pontos listados na secção 5. *Colocação em serviço*.

A bomba só deve ser operada com um relé de protecção do motor que deve ser reactivado manualmente após a ocorrência de uma avaria.

1.8 CONSEQUÊNCIAS E RISCOS EM CASO DE DESRESPEITO DO MANUAL DE SERVIÇO

O desrespeito pelo presente manual de serviço e de montagem dá lugar à perda de direitos de garantia, danos e interesses.

A inobservância das instruções de segurança pode pôr em perigo as pessoas, o meio ambiente e a máquina. A inobservância pode causar, por exemplo, os seguintes perigos:


- Falha de funções importantes da máquina/sistema;
- Falha dos métodos prescritos para a manutenção e conservação;
- Perigo para pessoas devido a influências eléctricas, mecânicas e químicas;
- Perigo para o meio ambiente devido a fugas de substâncias perigosas.

2. TRANSPORTE, ARMAZENAMENTO TEMPORÁRIO, DEVOLUÇÃO, ELIMINAÇÃO

2.1 CONTROLO NA RECEÇÃO

- Durante a recepção da mercadoria, verifique o estado de acondicionamento da bomba.
- Em caso de deterioração, determine o dano exato e informe o revendedor imediatamente por escrito.

2.2 TRANSPORTE

PERIGO	
	<p>Queda da bomba. Risco de lesões devido à queda da bomba! ⇒ Respeite os pesos indicados (ver 3.2 Dados técnicos página 56). ⇒ Nunca pendure a bomba pelos cabo eléctrico. ⇒ Utilize os meios de transporte adequados.</p>

• As bombas **Sanipump ZFS 71** devem ser sempre levantadas e/ou transportadas no olhal previsto para tal na parte superior ou na pega. A bomba não pode em caso algum ser levantada pelo cabo de alimentação.

• A bomba foi examinada para de verificar a ausência de danos causados pelo transporte.

2.3 ARMAZENAMENTO

• Para o armazenamento intermédio das bombas é suficiente armazená-las num local fresco, seco, sem gelo e escuro.

• O rotor deve ser rodado pelo menos uma vez por mês, quando a bomba for armazenada durante um período de tempo mais longo, para evitar que os empanques mecânicos se colem entre si.

2.4 DEVOLUÇÃO



O aparelho não deve ser eliminado juntamente com lixo doméstico e deve ser reencaminhado para um ponto de reciclagem destinado a aparelhos eléctricos. Os materiais e componentes do aparelho são reutilizáveis.

A eliminação de resíduos eléctricos e eletrónicos, a reciclagem e qualquer forma de valorização dos aparelhos gastos contribuem para a preservação do nosso ambiente.

3. DESCRIÇÃO

3.1 APLICAÇÃO

As bombas submersíveis para águas residuais **Sanipump ZFS 71** são utilizadas para a drenagem de águas residuais e poços de esgotos, fossas de recolha de águas residuais, estações de tratamento de águas residuais, etc., em áreas potencialmente explosivas.

A protecção contra explosão da bomba só se aplica em conjunto com um aparelho de comutação para bombas protegidas contra explosão com avaliação da protecção térmica do enrolamento.

Consulte o regulamento ATEX (Atmosfera explosiva) EN 60079, relativo, entre outras coisas, às instalações eléctricas em áreas perigosas, à aprovação de consumíveis eléctricos protegidos contra explosões e à responsabilidade (reconhecimento) de peritos. Observar rigorosamente todos os regulamentos locais aplicáveis a este assunto.

Limites de aplicação:

A utilização desta bomba não é adequada para a eliminação de:

- águas residuais contendo substâncias que ataquem os materiais da bomba do eixo ou os componentes do eixo,
- águas contendo materiais sólidos, fibras, alcatrão, areia, cimento, cinzas, papel grosso, toalhas de papel, toalhetes húmidos, artigos de higiene, cartão, entulho, resíduos, resíduos de matadouros, gorduras, óleos,
- águas residuais contendo substâncias nocivas, por exemplo, águas residuais gordas de cozinhas de cantinas. A evacuação requer imperativamente a instalação de um separador de gordura adequado.

3.2 DADOS TÉCNICOS

Sanipump	ZFS 71.1 S	ZFS 71.1 T	ZFS 71.2 T	ZFS 71.3 T	ZFS 71.4 T
Potência do motor P1 (kW)	2,2	2,1	2,1	3,9	3,9
Potência nominal P2 (kW)	1,6	1,7	1,7	3,2	3,2
Tensão U (V)	230	400	400	400	400
Frequência f (Hz)	50				
Consumo da corrente nominal I (A)	10,5	3,7	3,7	6,5	6,5
Rotação n (min ⁻¹)	2800				
Produção máx. Q _{max} (m ³ /h)	17				
Altura máx. manométrica H _{max} (m)	22	22	25	35	39
Temperatura máx. do meio T _{max} (°C)	40				
Ligação de pressão	Flange DN50				
Peso com cabo (kg)	38	38	38	42	42
Ciclo de funcionamento real	S1-funcionamento contínuo (completamente inundado), S3- 40% (submerso)				
Nível de enchimento mínimo do líquido	Borda inferior da carcaça do motor				

Materiais

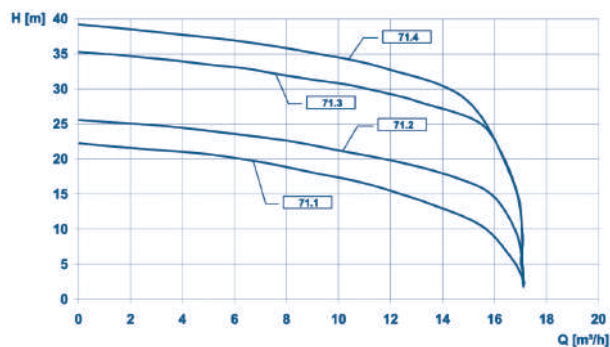
Carcaça do motor	GG 20
Eixo do motor	1.4021

Caixa da bomba	GG 20
Flange	GG 20
Flange de corte	1.4112
Rotor	GG 20
Lâmina de cortar	1.4112
Flange auxiliar	ST 37-2
Vedações de anel deslizante	SiC (carboneto de silício)
Outros vedantes	NBR, FPM

Alterações técnicas

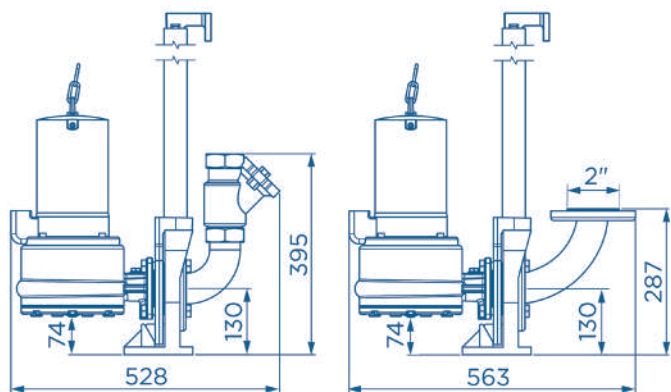
Nós nos reservamos o direito de fazer alterações técnicas para fins de desenvolvimento futuro.

3.3 CURVA

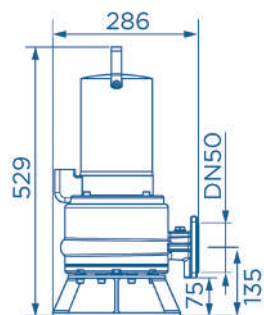


3.4 DIMENSÕES

Montagem do poço com tubo condutor



Instalação com anel de suporte de piso



3.5 ÂMBITO DO FORNECIMENTO

Todas as bombas da série **Sanipump ZFS 71** são fornecidas com uma extremidade de cabo livre.

Disponível como opção :

Os aparelhos de comutação para bombas com proteção contra explosão estão disponíveis em versões padrão ou especiais com vários controlos de nível.

Está disponível um anel de suporte de chão (de preferência para uso transportável) ou um dispositivo de acoplamento (uso estacionário) para configurar a bomba.

3.6 MOTOR

As bombas **Sanipump ZFS 71 II 2G EEx d IIB T3** estão equipadas com um motor assíncrono de corrente alternada ou trifásico. Dois sensores de temperatura (bimetálicos) estão integrados em cada um dos

três enrolamentos do motor, que funcionam como controladores de temperatura ou limitadores de temperatura (contactos normalmente fechados). Se o motor ficar demasiado quente por qualquer motivo, o controlador de temperatura responde primeiro e desliga o motor. O motor pode então ligar-se novamente automaticamente quando arrefecer. Se o motor aquecer acima da temperatura de disparo do controlador de temperatura, o limitador de temperatura responde.

O motor só pode ser colocado novamente em funcionamento de forma manual. No entanto, isto só pode ser feito depois de ter sido realizada uma análise de falhas e eliminada a causa da falha.

Os motores são testados pela BVS-Dortmund e possuem os certificados de conformidade : BVS 05 ATEX E 028 X.

3.7 BOMBA

A caixa da bomba e o rotor são feitos de ferro fundido cinzento, o dispositivo de corte, que está localizado no lado de sucção em frente ao rotor, é feito de uma liga especial. Garante que os sólidos não entram diretamente na bomba e depois a entupem, mas que são primeiro esmagados.

3.8 APARELHO DE COMUTAÇÃO

As bombas são fornecidas **sem** aparelho de comutação.

4. INSTALAÇÃO



DESLIGAR A ALIMENTAÇÃO ELÉCTRICA ANTES DE QUALQUER INTERVENÇÃO!

4.1 LIGAÇÃO ELÉCTRICA

PERIGO



Trabalhos de ligação elétrica realizados por pessoal não qualificado.

Perigo de morte por eletrocussão !

⇒ A ligação elétrica deve ser realizada por um electricista qualificado e autorizado.

⇒ A instalação elétrica deve cumprir com as normas vigentes no país.

PERIGO



⇒ As ligações elétricas não devem ser expostas à humidade.

AVISO



Superfície quente do motor.

Risco de ferimento!

⇒ Nunca tocar na superfície da carcaça do motor sem equipamento de protecção.

Todos os sistemas elétricos utilizados devem ter terminais de ligação à terra. A rede elétrica à qual o sistema está ligado deve ter um disjuntor de corrente residual de alta sensibilidade IA <30 mA a montante do sistema de comando ou, para evitar uma falha do sistema de comando quando o disjuntor de corrente residual responde, deve ser instalado um disjuntor de corrente residual entre o sistema de comando e a bomba para cada bomba. Esta ligação deve ser utilizada exclusivamente para fornecer a bomba **Sanipump**. Se o cabo deste dispositivo for danificado, deve ser substituído pelo fabricante ou pelo seu serviço pós-venda para evitar qualquer perigo.

- Ligar o aparelho à rede elétrica de acordo com as normas do país.

- Por favor, observe os regulamentos da EN 12056-4.

- Ao instalar em casas de banho e chuveiros, devem ser respeitados os regulamentos NF C 15-100.

- No caso de uma ligação trifásica de corrente, o fusível externo deve ser geralmente fornecido com disjuntores tripolares com a característica K. Isso garante o isolamento completo da rede elétrica e evita a operação em 2 fases.

- Todos os dispositivos elétricos, como sistema de comando, dispositivo de alarme e tomada, devem ser instalados em salas secas para evitar inundações.

A bomba em modelo de comutação auxiliar. Este deve estar equipado com os seguintes elementos: interruptor principal, fusíveis, contactor de potência, relé térmico de proteção do motor, condensador operacional 60 µF, intertravamento de partida para circuito do limitador, lâmpadas de sinalização "operação" e "falha", relé Ex i - e um flutuador para proteção contra funcionamento a seco.

A bomba é ligada a uma tomada de corrente com contacto de ligação à terra através do cabo ligado ao aparelho de comutação com uma ficha de ligação à terra.

PERIGO



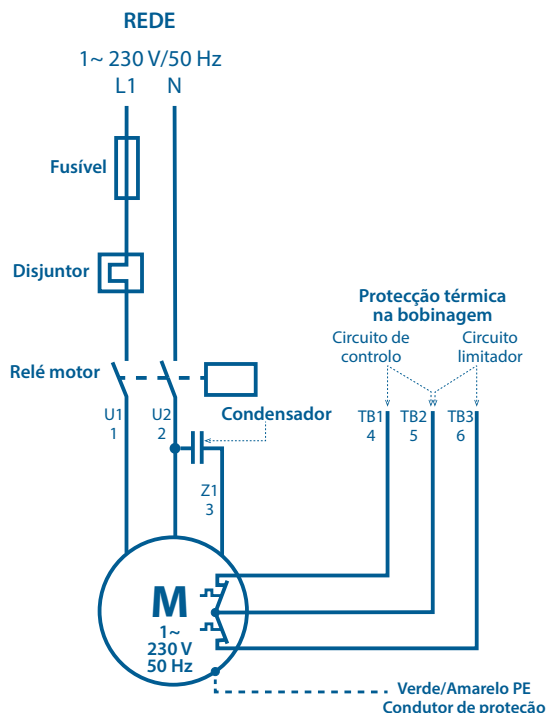
⇒ O aparelho de comutação deve ser instalado fora da área de perigo!

⇒ O flutuador para a proteção contra funcionamento a seco deve ser montado de tal forma que não seja possível que o nível de água caia abaixo da borda inferior da carcaça do motor.

Não é necessária uma instalação elétrica adicional. Se necessário, a caixa do motor pode ser adicionalmente ligada à terra através do terminal externo de ligação à terra previsto para o efeito.

Modelo monofásico:

Se um aparelho de comutação estiver ligado à bomba Sanipump ZFS 71.1 S a ligação é feita da seguinte forma:

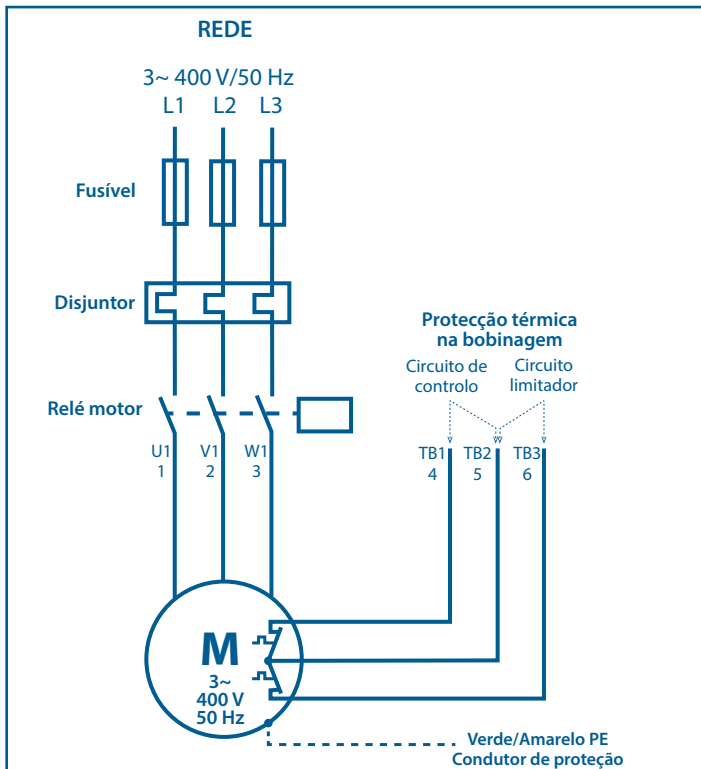


Modelo trifásico:

Os fios do cabo de ligação de 7 fios das bombas trifásicas estão marcados da seguinte forma:

Verde/Amarelo	PE	Condutor de proteção (ligação à terra)
1	U1	Três enrolamentos, conexão estrela
2	V1	
3	W1	
4	TB1	Segundo contacto do circuito de controlo
5	TB2	Contacto comum para o circuito do controlador e limitador
6	TB3	segundo contacto do circuito do limitador

Esquema de ligação do motor trifásico:



Ligação da proteção térmica do enrolamento:

- Circuito de controlo : TB1 e TB2 **devem** ser ligados num aparelho de comutação de tal forma que a seguinte função seja garantida: Se estes sensores térmicos responderem, a bomba é desligada até que a temperatura desça novamente. Agora a bomba liga-se novamente.
- Circuit limiteur : TB2 e TB3 **devem** ser ligados num aparelho de comutação de tal forma que a seguinte função seja garantida: Se estes sensores térmicos responderem (falha do circuito de controlo), a bomba é desligada e só pode ser reiniciada manualmente. **No entanto, isto só pode ser feito depois de ter sido realizada uma análise de falhas e eliminada a causa da falha.**

4.2 MONTAGEM E LIGAÇÃO HIDRÁULICA

AVISO



Peças em movimento.

Risco de beliscar, cortar ou amputar dedos ou outras partes do corpo.

⇒ A instalação da bomba não deve permitir o acesso a peças móveis.

⇒ A proteção contra contacto acidental com peças móveis (por exemplo, acoplamento) não deve ser removida durante o funcionamento da máquina.

⇒ Manter afastado de peças em movimento.

AVISO



⇒ A bomba submersível para águas residuais deve ser protegida eficazmente contra a aspiração de ar!

⇒ Estas bombas não devem ser instaladas em instalações secas, uma vez que a proteção contra explosões prescreve um nível mínimo de água até à extremidade inferior da carcaça do motor.

Exemplo de instalação em anexo.

4.2.1 Instalação com anel de suporte de piso

- Montar o anel de suporte do piso no flange de sucção da bomba e configurar a bomba. Certifique-se de que a bomba está suficientemente estável.

- Ligar o lado da pressão com flange DN 50.

- Se uma mangueira for instalada no lado da pressão, as curvas devem ser evitadas.

- Coloque o cabo de alimentação sem dobras, sem carga de tração e sem atrito.

4.2.2 Instalação para a instalação do poço

- Posicione o grampo do tubo na borda interna do poço e fixe-o de forma solta com dois parafusos.

- Soe a posição do suporte do tubo guia do pé de acoplamento, alinhe o pé de acoplamento no fundo do poço e monte-o com os pinos de serviço pesado fornecidos.

- Instale o tubo de pressão e os acessórios sem tensão.
- Coloque o tubo guia no pé de acoplamento, serrado no comprimento correto, encaixe o grampo do tubo e, finalmente, aperte bem.
- Monte a peça de acoplamento e a corrente de drenagem para bombear, drenar e acoplar a bomba à corrente (tubo guia da linha na peça de acoplamento), pendure a corrente no tensionador do tubo pronto para uso.
- Coloque o cabo de alimentação sem dobras, sem carga de tração e sem atrito.

4.3 REGULAÇÃO DO NÍVEL

As bombas **Sanipump ZFS 71** devem ser comandadas através de um controlo de nível, de modo a evitar absolutamente uma descida do nível de água abaixo do nível mínimo admissível (borda inferior da carcaça do motor).

Evitar obrigatoriamente o funcionamento a seco sem líquido bombeado.

A regulação do nível pode ser controlada, por exemplo, por interruptor de boia, electropneumático (interruptor de pressão) ou por outros métodos adequados. O ponto de ligação da bomba deve ser regulado de modo a que a bomba fique completamente imersa na água.

Se a regulação do nível for realizado através de interruptores de boia, o sinal dos flutuadores tem que ser transmitido através de relés Ex i intrinsecamente seguros.

5. COLOCAÇÃO EM SERVIÇO

Verifique novamente todas as ligações para uma instalação correta, coloque a válvula de bloqueio na saída e verifique o controlo de nível para um funcionamento correto.

Ao efetuar o teste de funcionamento, verifique se existem fugas nas tubagens e, se necessário, volte a vedá-las.

6. MANUTENÇÃO



DESLIGAR A ALIMENTAÇÃO ELÉCTRICA ANTES DE QUALQUER INTERVENÇÃO!

O nível de óleo no suporte do vedante deve ser verificado da seguinte forma após cada período de funcionamento semestral a anual:

- Coloque a bomba numa superfície limpa de modo a que o parafuso de enchimento de óleo aponte para cima.
- Desaperte este parafuso e verifique o nível de óleo.

- Se faltar apenas uma pequena quantidade de óleo, o fornecimento de óleo pode ser facilmente reabastecido. Se houver uma perda significativa de óleo ou se o óleo estiver misturado com água, o serviço ao cliente deve ser informado. Se o óleo for misturado com água, as vedações mecânicas devem ser inspeccionadas pelo fabricante ou por uma empresa especializada autorizada e, se necessário, substituídas.

Todos os outros trabalhos de manutenção na bomba e no sistema elétrico devem ser realizados pelo fabricante ou por uma empresa especializada autorizada de seis em seis meses a uma vez por ano (ou em intervalos mais curtos, dependendo da aplicação). Em caso de danos na bomba e/ou no sistema elétrico, informe imediatamente o serviço ao cliente.

7. FALHAS, CAUSAS E RESOLUÇÃO



DESLIGAR A ALIMENTAÇÃO ELÉCTRICA ANTES DE QUALQUER INTERVENÇÃO!

Falhas	Causas	Resolução
Motor não gira.	Tensão de rede ausente ou errada	Verificar a fonte de alimentação
	Ligação defeituosa	Corrigir a ligação
	Cabo de alimentação defeituoso	Troca (Serviço ao Cliente)
	Condensador avariado/ incorreto	Troca (Serviço ao Cliente)
	Rotor/lâmina de cortar bloqueado	Limpar
	Proteção do motor ativado (sobreaquecimento, bloqueio, erro de tensão ou outro defeito)	Verificar, informar o serviço ao cliente
	Erro de controle/ interruptor de boia defeituoso	Verificar, informar o serviço ao cliente
O motor gira, mas não bombeia.	Motor defeituoso	Trocar (Serviço ao Cliente)
	Rotor bloqueado ou gasto	Limpar/Trocar
	Válvula de retenção entupida	Limpar
	Válvula de bloqueio entupida/gasta	Limpar/Abrir
	Tubo de pressão entupido/ mangueira dobrada	Limpar/Remover as dobras
	Bico de aspiração entupido	Limpar
	Sentido de rotação errado	Correção
Motor desliga no arranque.	Falta de água no poço	Desligar/Serviço ao cliente
	Tensão errada ou flutuante	Correção/Serviço ao Cliente
	Proteção térmica projetada incorretamente	contrôler/Serviço ao Cliente
Motor não desliga.	Consumo de corrente demasiado elevado	Serviço ao Cliente
	Erro do sistema de comando	Serviço ao Cliente
	Interruptor de boia incorreto/defeituoso	Troca/Serviço ao Cliente

8. NORMAS

As bombas de águas residuais submersíveis **Sanipump ZFS 71** cumprem as Directivas Europeias de Baixa Tensão, CEM e Máquinas.

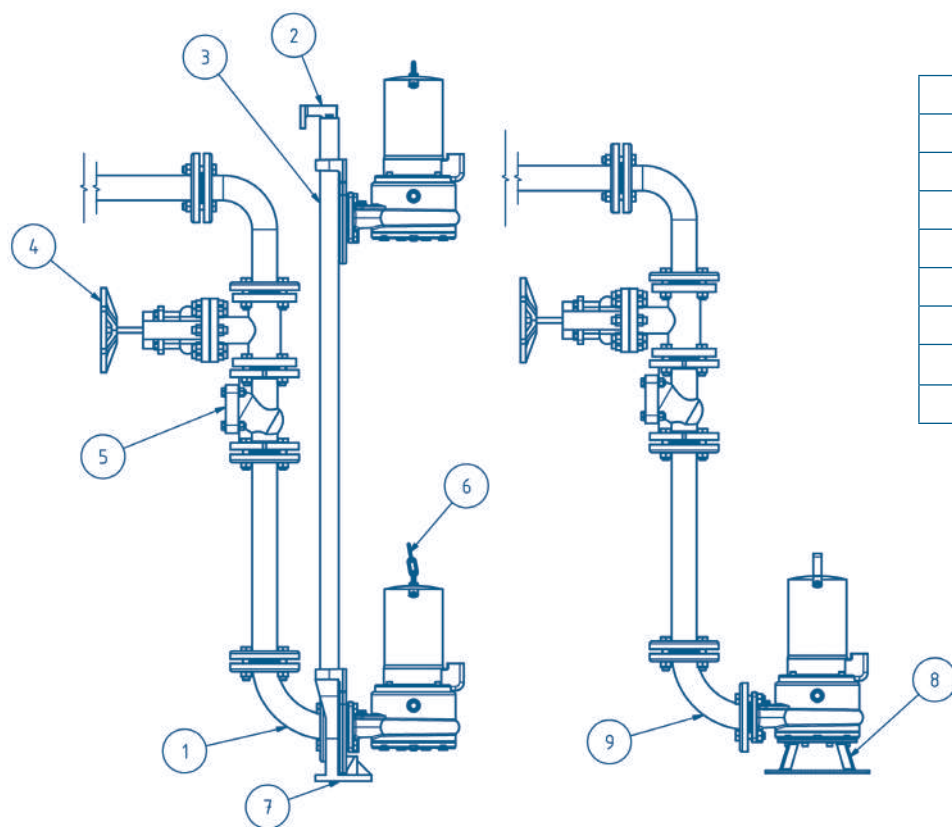
9. GARANTIA

Como fabricante, garantimos este aparelho por 24 meses a partir da data de compra.

O seu recibo é considerado como prova. Dentro deste período de garantia, nós reparamos ou substituímos gratuitamente, por opção nossa, todos os defeitos atribuíveis a defeitos de material ou de fabrico, através de reparação ou substituição.

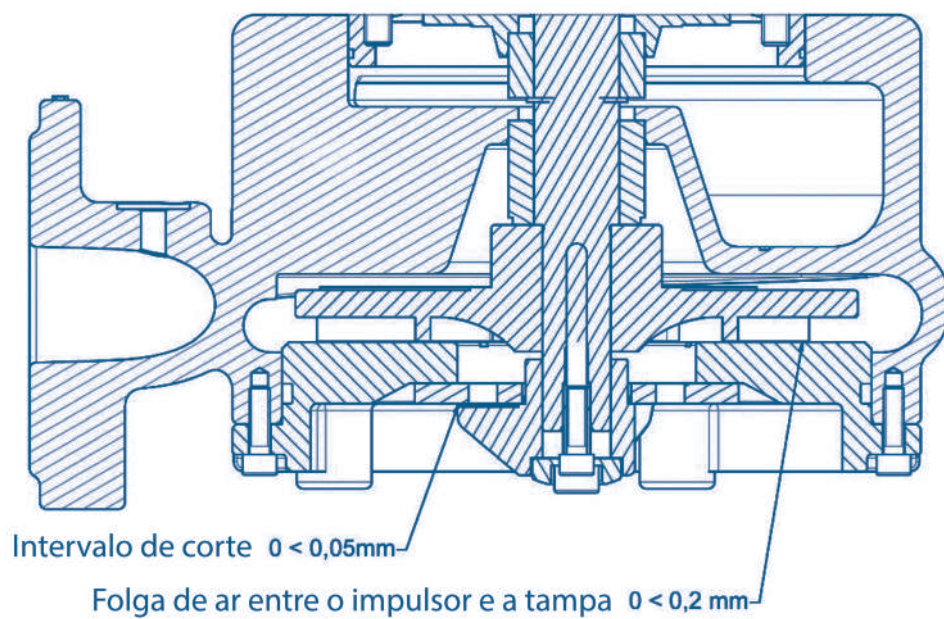
Estão excluídos da garantia os danos causados por uso inadequado e desgaste. Não assumiremos quaisquer danos consequenciais causados por falha do aparelho.

Anexo A: Exemplos de montagem

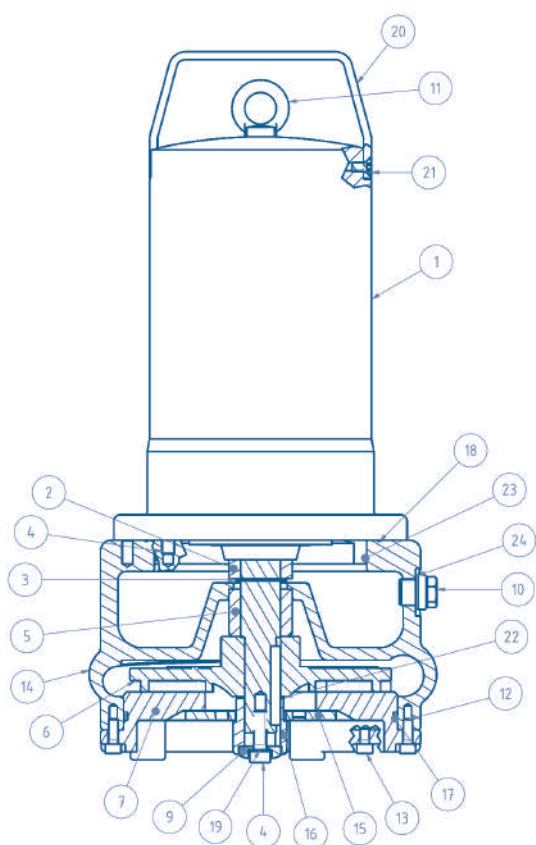


1	Cotovelo de flange
2	Tensor de tubo
3	Tubo condutor 5/4"
4	Válvula de cunha
5	Válvula de retenção
6	Corrente de elevação com grilheta
7	Sistema de acoplamento
8	Anel de suporte de piso
9	Cotovelo de flange

Anexo B: Valores de ajuste da folga de corte e do sistema hidráulico da bomba



Anexo C: Desenho seccional e lista de peças sobressalentes



Ref. desenho	Artigo n°	Designação 1	Quantidade
1	17369	Motor completo SANIPUMP® ZFS 71.1 S 230 V	1
1	17368	Motor completo SANIPUMP® ZFS 71.1 T e ZFS 71.2 T 400 V	1
1	17370	Motor completo SANIPUMP® ZFS 71.3 T e ZFS 71.4 T 400 V	1
2	17356	GLRD LD1/25-G38 do lado do motor	1
3	11679	Anel de retenção DIN471-A25x1,2	1
4	16381	Parafuso sextavado interior M8x25-A2	1
5	17377	GLRD MG1/25-G6 do lado do meio	1
6	17373	Rotor ZFS 71.1 Ø135	1
6	17371	Rotor ZFS 71.2 Ø145	4
6	17372	Rotor ZFS 71.3 Ø160	4
6	17351	Rotor ZFS 71.4 Ø170	1
7	17350	Tampa ZFS 71	1
8	17109	Parafuso de cabeça escareada M5x10-A2 DIN965	1
9	17352	União roscada da lâmina ZFS 71	1
10	11640	Parafuso de aperto, G 3/8 (Ventilação)	4
10	11639	Parafuso de aperto G3/8 DIN910 (óleo)	4
11	11663	Olhal DIN 580-M8-A2	1
12	15320	Parafuso sextavado interior M6x20-A2	1
13	10008	Parafuso sextavado interior M6x10-A2	1
14	17355	Caixa da bomba ZFS 71	1
15	17353	Placa de corte ZFS 71	1
16	17354	Lâmina de cortar ZFS 71	1
17	11822	Junta tórica 160 x 3,5-NBR70	1
18	11629	Junta tórica 147 x 3	2
19	11672	Anel de vedação 8x14x1 Cu	2
20	11659	Alça	2
21	10666	Parafuso sextavado interior M6x12-A2 DIN 912	1
22	17375	Disco de ajuste 10x30x0,1 1.4301	1
22	17376	Disco de ajuste 10x30x0,5 1.4301	1
23	11656	Junta tórica 125x2-NBR70	1
24	11646	Anel de vedação 17x22x1,5 Cu para Pos 230	1
	11645	Disco dentado de bloqueio S8x13x0,8 A2	1
	11690	Óleo branco técnico Wisura NFW	1

SERVICE HELPLINES

	TEL.	FAX		TEL.	FAX
France	01 44 82 25 55	03 44 94 46 19	Sverige	+46 (0)8-404 15 30	
United Kingdom	08457 650011 (Call from a land line)	020 8842 1671	Norge	+46 (0)8-404 15 30	
Ireland	1850 23 24 25 (LOW CALL)	+ 353 46 97 33093	Polska	(+4822) 732 00 33	(+4822) 751 35 16
Australia	+1300 554 779	+61.2.9882.6950	РОССИЯ	(495) 258 29 51	(495) 258 29 51
Deutschland	0800 82 27 82 0	(06074)30928-90	Česká Republika	+420 266 712 855	+420 266 712 856
Italia	0382 6181	+39 0382 618200	România	+40 724 365 543	
España	+34 93 544 60 76		Türkiye	+90 212 275 30 88	
Portugal	+35 21 911 27 85		中国	+86(0)21 6218 8969	+86(0)21 6218 8970
Suisse Schweiz Svizzera	+41 (0)32 631 04 74	+41 (0)32 631 04 75	Brazil	(11) 3052-2292	
Benelux	+31 475 487100	+31 475 486515	New Zealand	0800107264	

Service information : www.sfa.biz